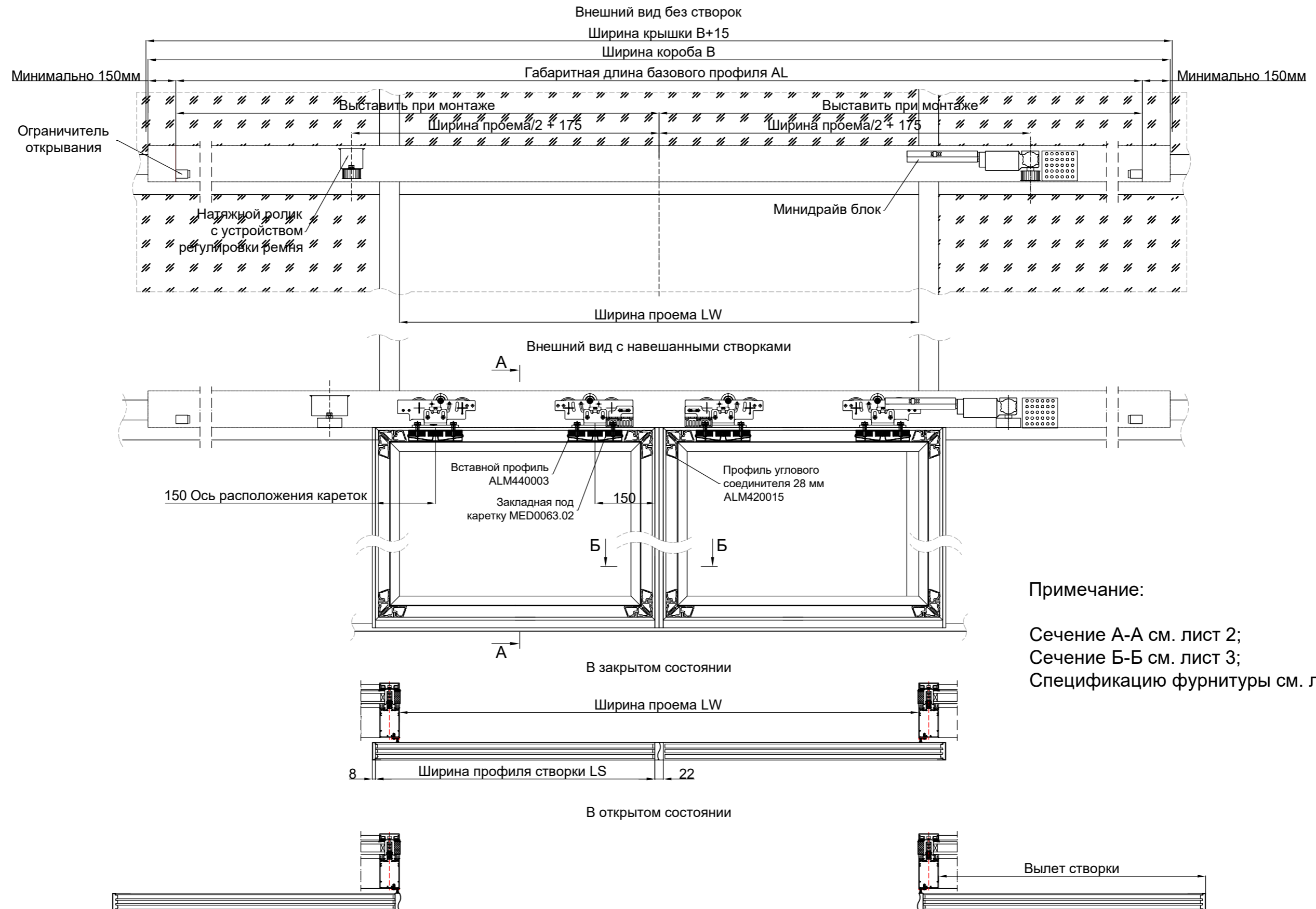
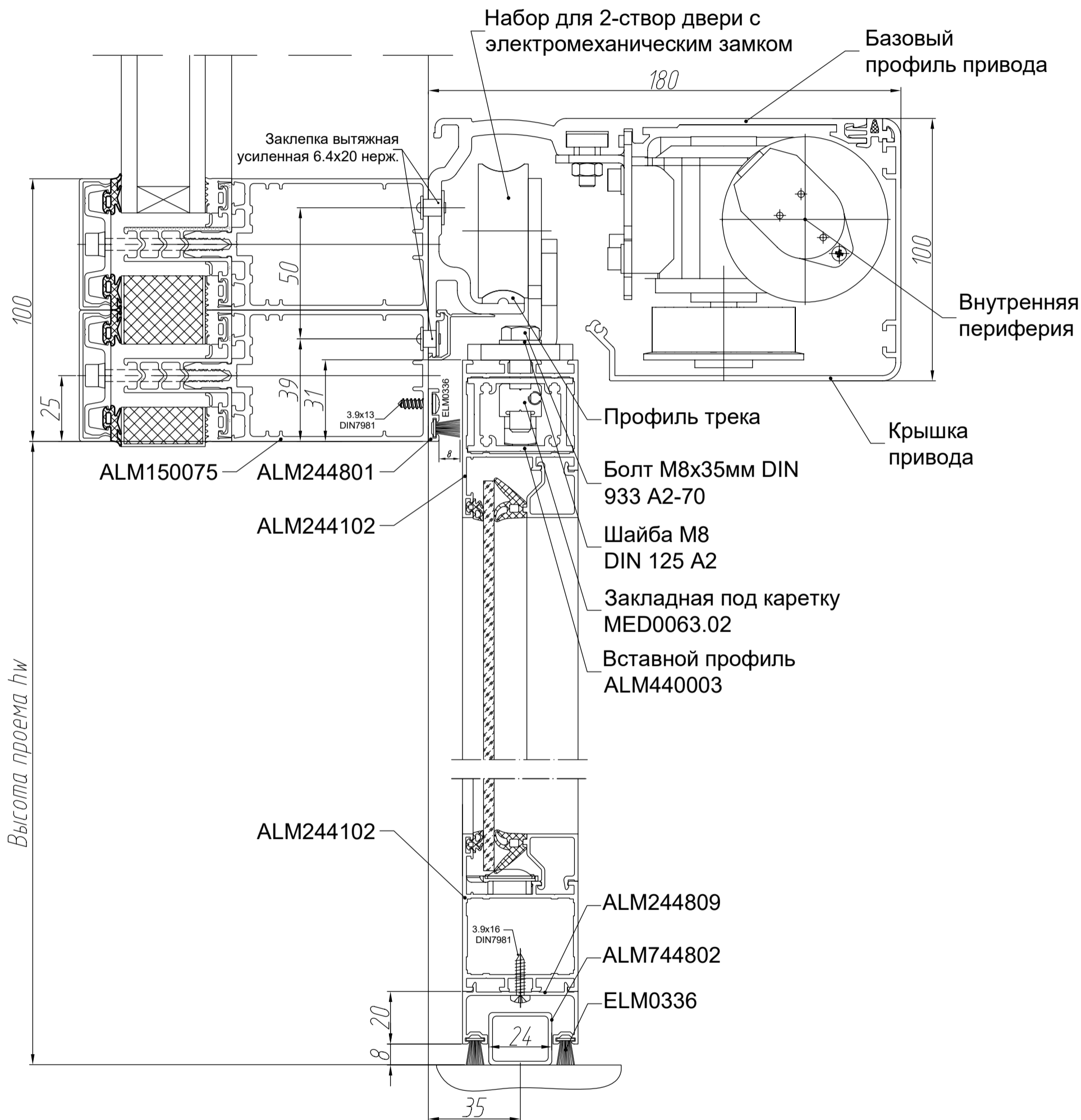


# S44 Раздвижные автоматические двери с приводом Dorma



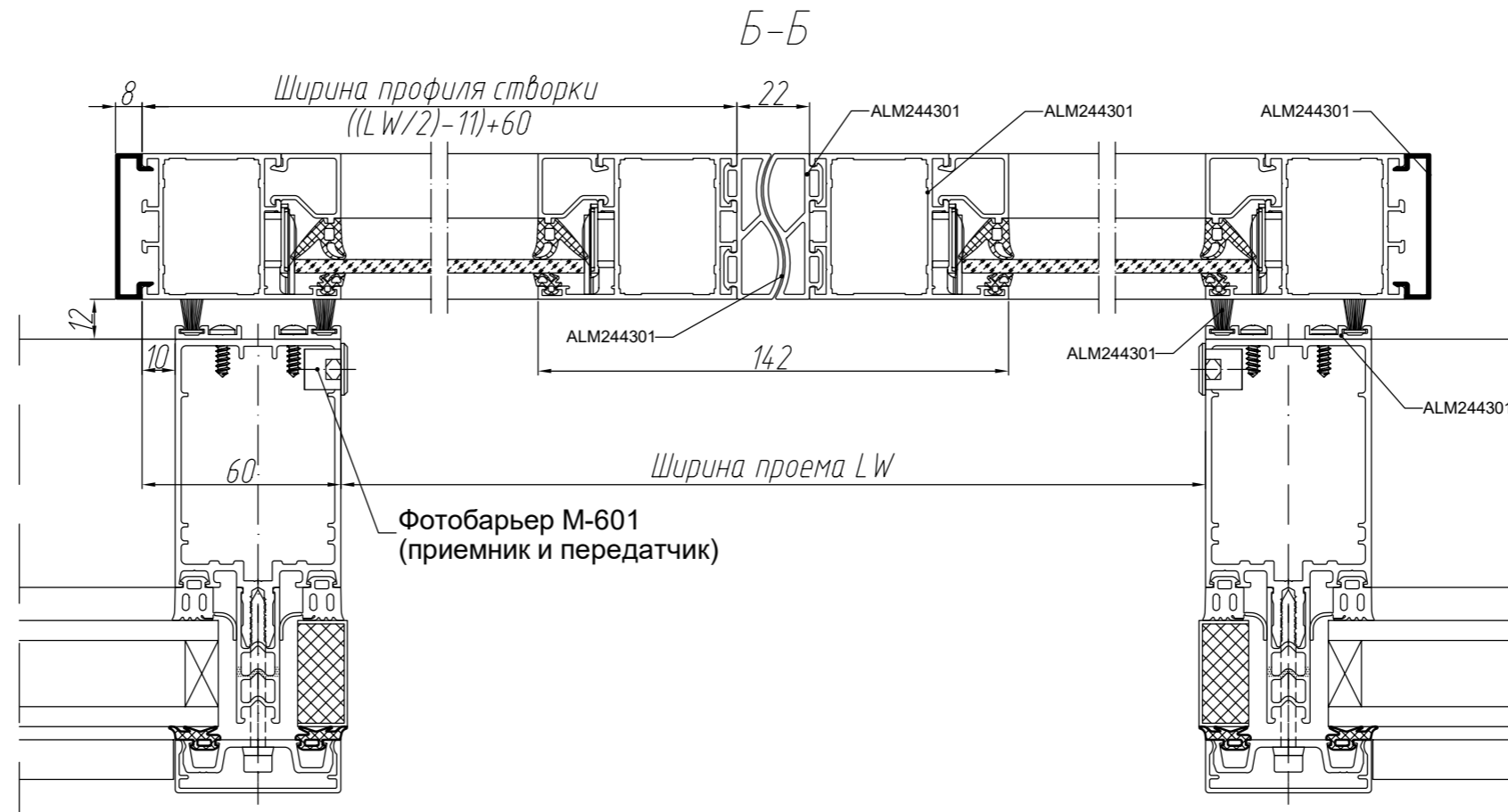
S44 Раздвижные автоматические двери с приводом Dorma

Сечение А-А

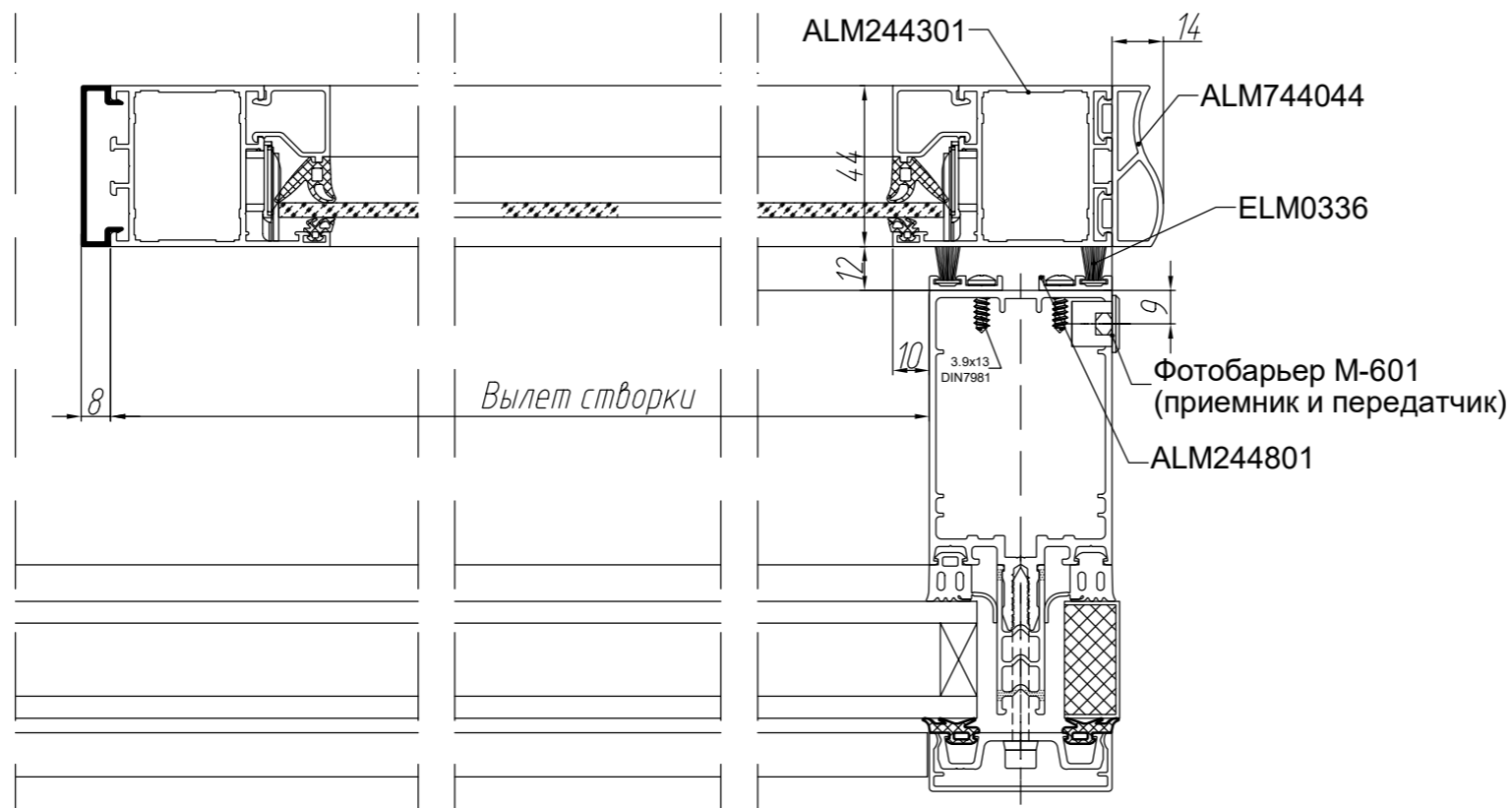


S44 Раздвижные автоматические двери с приводом Dorma

Сечение Б-Б



Сечение створки в открытом положении

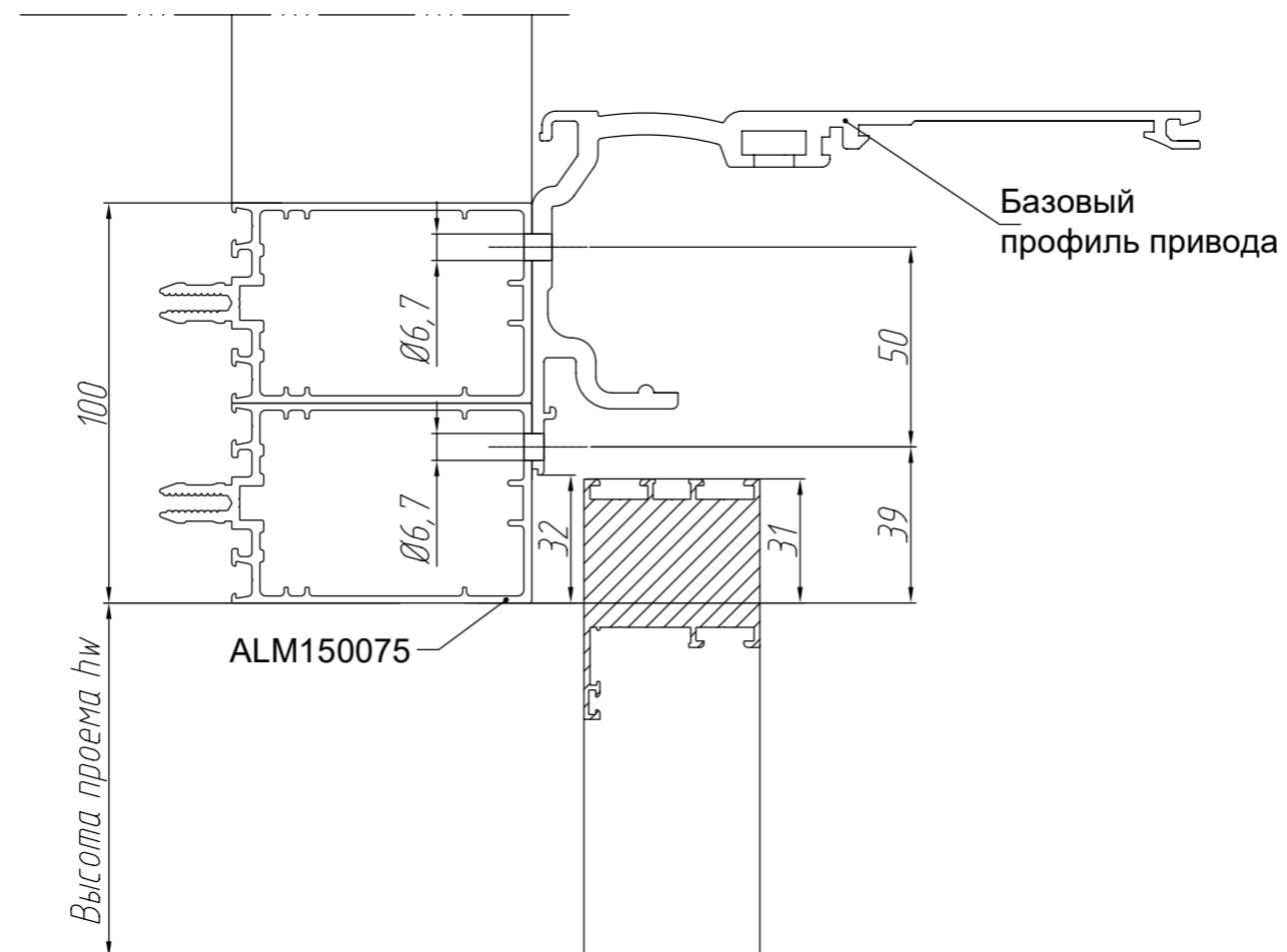


# S44 Раздвижные автоматические двери с приводом Dorma

## Установка базового профиля к фасаду

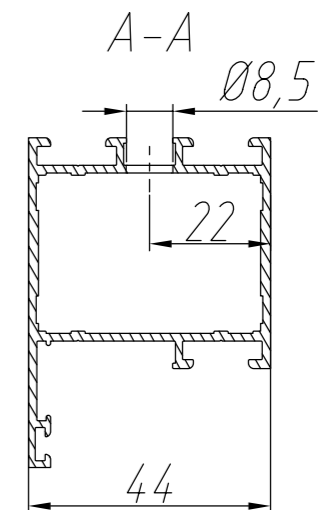
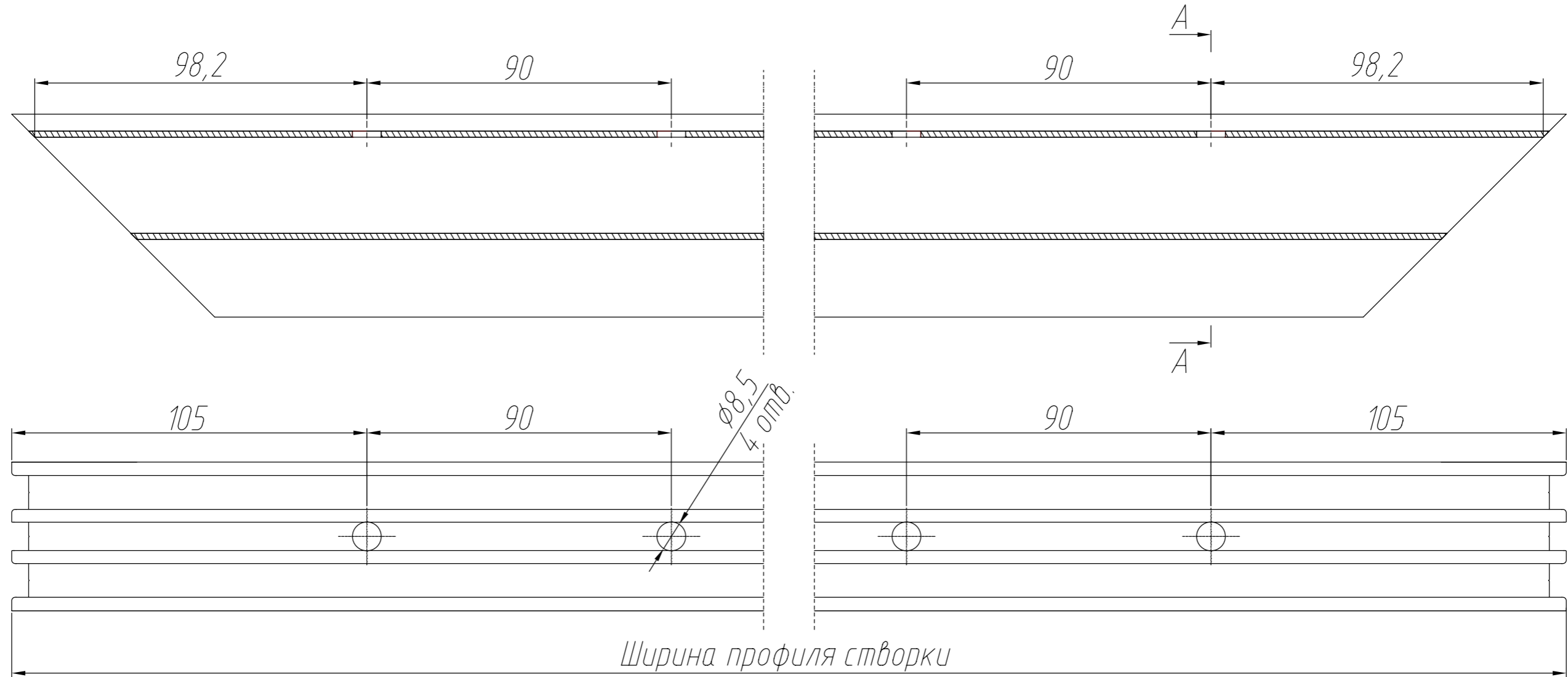


A-A (увел.)



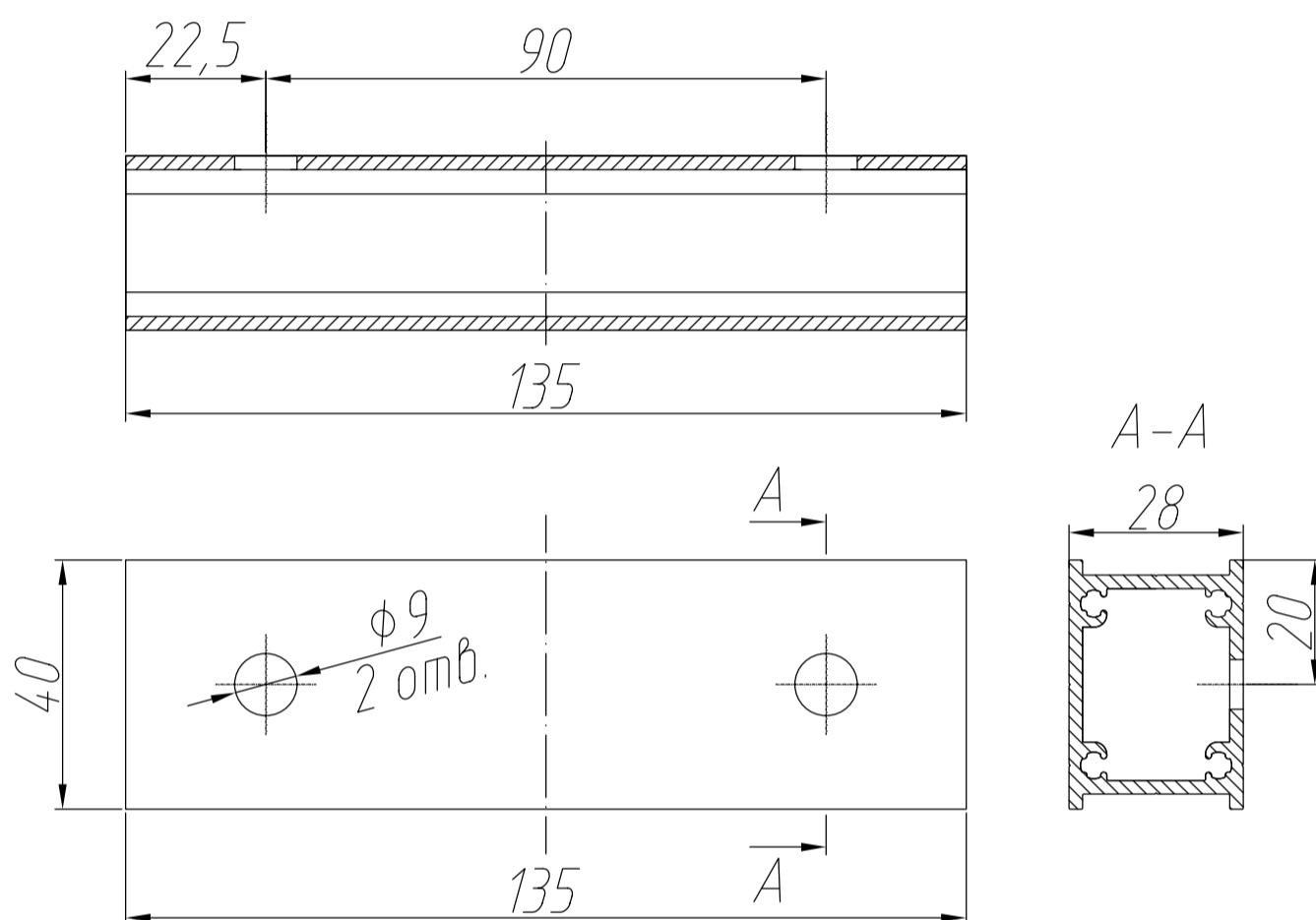
S44 Раздвижные автоматические двери с приводом Dorma

Обработка профиля створки ALM244102



## S44 Раздвижные автоматические двери с приводом Dorma

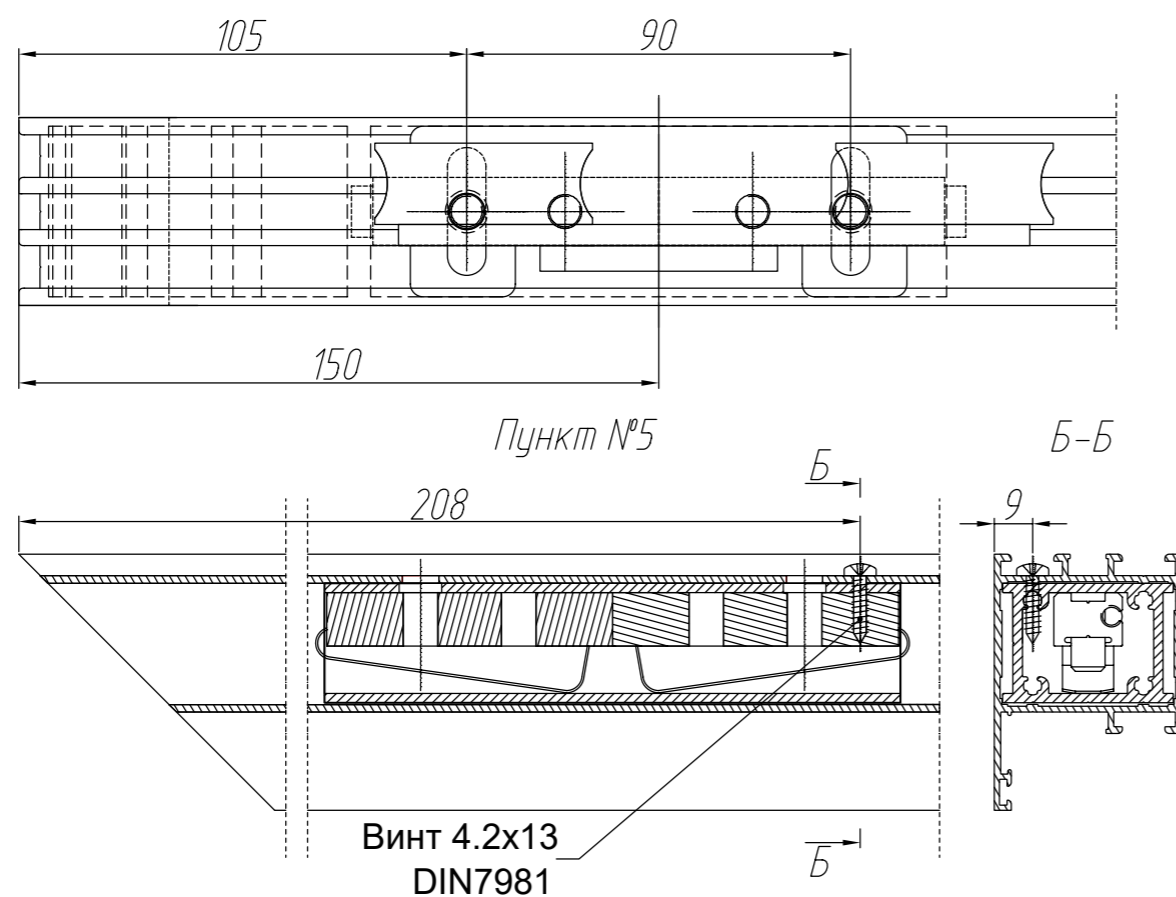
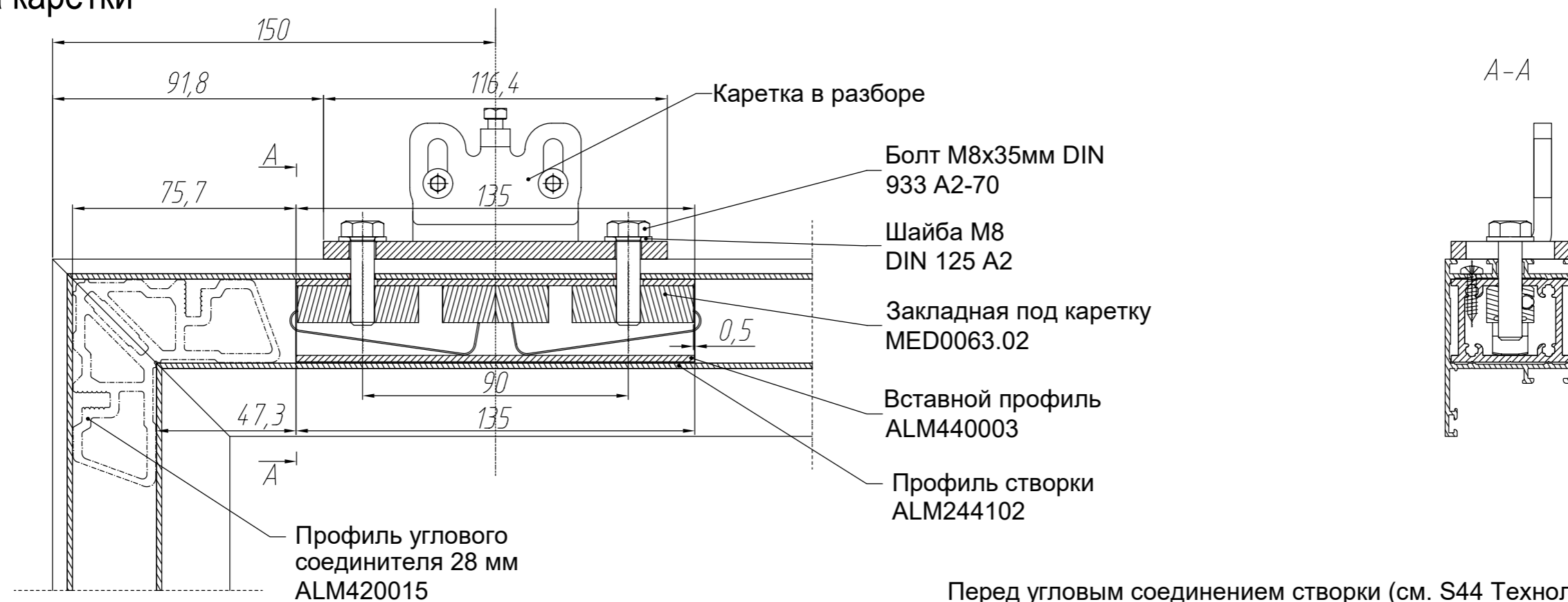
Обработка вставного профиля ALM440003



Заготовка 135мм - 2 шт (на одну створку)

## S44 Раздвижные автоматические двери с приводом Dorma

## Установка каретки



Перед угловым соединением створки (см. S44 Технологический каталог, пункт 9.3 и 9.4), нужно выполнить:

- 1) Нарезать профиль створки ALM244102 - согласно проектным чертежам;
- 2) Нарезать вставной профиль ALM440003 - 135мм (4 шт);
- 3) Просверлить верхний профиль створки сверлом  $\varnothing 8,5$ мм (см. лист 4);
- 4) Просверлить вставной профиль ALM440003 сверлом  $\varnothing 9$ мм (см. лист 5);
- 5) Установить внутрь верхнего профиля створки ALM244102 вставной профиль ALM440003 зафиксировать винтом 4.2x13 DIN7981;
- 6) Установить внутрь профиля створки ALM244102 и вставного профиля ALM440003 закладную MED0063.02, использовав резьбовую шпильку спозиционировать MED0063.02, наживить болт M8x35мм DIN 933 A-70 на закладную MED0063.02;
- 7) Провести угловое соединение створки (см. S44 Технологический каталог, пункт 9.3 и 9.4);
- 8) Выкрутить болт M8x35мм DIN 933 A-70, установить каретку, обратно вкрутить винт M8x35мм DIN 933 A-70;

## S44 Раздвижные автоматические двери с приводом Dorma

Базовая спецификация фурнитуры (комплект для дверей шириной от 1030\* до 1500мм, высотой до 2500мм)

Базовая спецификация фурнитуры (комплект для дверей шириной от 1030* до 1500мм, высотой до 2500мм)				
№ п.п.	Артикул Dormakaba	Артикул ТБМ	Наименование ТБМ	Необходимое количество (на 1 к-т двери)
1	4000060	DOR2028	Минидрайв блок ES 200 Easy	1 шт.
2	4010201	DOR2031	Набор для 2-створ двери с электромеханическим замком	1 к-т
3	25505007120	DOR2159	ES200 Профиль привода L=3125мм, без обработки	1 шт.
4	25507907120	DOR2162	Профиль трека 3125 мм анодированный, 25507907120	1 шт.
5	8020084	DOR2073	НАБОР Прокладка-Щетка-Ремень для 1501<=LW<=2000	1 к-т
6	25506107120	DOR2161	ES200 Крышка привода H=100мм, L=3125мм, без обработки	1 шт.
7	4000034	DOR2042	Торцевые крышки привода 2шт 100мм пластиковые черные	1 шт.
8	8020200	DOR2043/2	Фотобарьер M-601 (приемник и передатчик), 8020200	1 шт.
9	86111000	DOR2044	Радар OptiMotion Stereo Black с определением направления ЧЕРНЫЙ	2 шт.
10	19135602150	DOR2045	5 позиц. перекл. режимов скрытого монтажа с КЛЮЧОМ	1 шт.
11	8020114	DOR9062	Аварийная кнопка, выключатель кнопочный ВК-22 красный, 8020114	1 шт.
12	4000160	DOR2033	Комплект аккумуляторов	1 шт.

1030\* - минимальная ширина створки 515мм



**S44 Раздвижные автоматические двери с приводом Dorma**

Базовая спецификация фурнитуры (комплект для дверей шириной от 1501 до 2000мм, высотой до 2500мм)

<b>Базовая спецификация фурнитуры (комплект для дверей шириной от 1501 до 2000мм, высотой до 2500мм)</b>				
<b>№ п.п.</b>	<b>Артикул Dormakaba</b>	<b>Артикул ТБМ</b>	<b>Наименование ТБМ</b>	<b>Необходимое количество (на 1 к-т двери)</b>
1	4000060	DOR2028	Минидрайв блок ES 200 Easy	1 шт.
2	4010201	DOR2031	Набор для 2-створ двери с электромеханическим замком	1 к-т
3	25505103120	DOR2034	Монтажная пластина 4150мм без обработки	1 шт.
4	25505002120	DOR2035	Профиль привода 4150мм	1 шт.
5	25507902120	DOR2036.01	Трек 4150мм профиль	1 шт.
6	8020084	DOR2073	НАБОР Прокладка-Щетка-Ремень для 1501<=LW<=2000	1 к-т
7	25506103120	DOR2040	Крышка привода h=100mm l=4150мм без обработки	1 шт.
8	4000034	DOR2042	Торцевые крышки привода 2шт 100мм пластиковые черные	1 шт.
9	8020200	DOR2043/2	Фотобарьер М-601 (приемник и передатчик), 8020200	1 шт.
10	86111000	DOR2044	Радар OptiMotion Stereo Black с определением направления ЧЕРНЫЙ	2 шт.
11	19135602150	DOR2045	5 позиц. перекл. режимов скрытого монтажа с КЛЮЧОМ	1 шт.
12	8020114	DOR9062	Аварийная кнопка, выключатель кнопочный ВК-22 красный, 8020114	1 шт.
13	4000160	DOR2033	Комплект аккумуляторов	1 шт.

**S44 Раздвижные автоматические двери с приводом Dorma**

Базовая спецификация фурнитуры (комплект для дверей шириной от 2001 до 3000мм, высотой до 2500мм)

<b>Базовая спецификация фурнитуры (комплект для дверей шириной от 2001 до 3000мм, высотой до 2500мм)</b>				
<b>№ п.п.</b>	<b>Артикул Dormakaba</b>	<b>Артикул ТБМ</b>	<b>Наименование ТБМ</b>	<b>Необходимое количество (на 1 к-т двери)</b>
1	4000060	DOR2028	Минидрайв блок ES 200 Easy	1 шт.
2	4010201	DOR2031	Набор для 2-створ двери с электромеханическим замком	1 к-т
3	25505101120	DOR2079	Монтажная пластина 6250мм без обработки	1 шт.
4	25505001120	DOR2081	Профиль привода 6250мм	1 шт.
5	25507901120	DOR2082	Трек 6250мм профиль	1 шт.
6	8020085	DOR2074	НАБОР Прокладка-Щетка-Ремень для 2001<=LW<=3000	1 к-т
7	25506101120	DOR2085	Крышка привода h=100mm l=6250мм без обработки	1 шт.
8	4000034	DOR2042	Торцевые крышки привода 2шт 100мм пластиковые черные	1 шт.
9	8020200	DOR2043/2	Фотобарьер М-601 (приемник и передатчик), 8020200	1 шт.
10	86111000	DOR2044	Радар OptiMotion Stereo Black с определением направления ЧЕРНЫЙ	2 шт.
11	19135602150	DOR2045	5 позиц. перекл. режимов скрытого монтажа с КЛЮЧОМ	1 шт.
12	8020114	DOR9062	Аварийная кнопка, выключатель кнопочный ВК-22 красный, 8020114	1 шт.
13	4000160	DOR2033	Комплект аккумуляторов	1 шт.