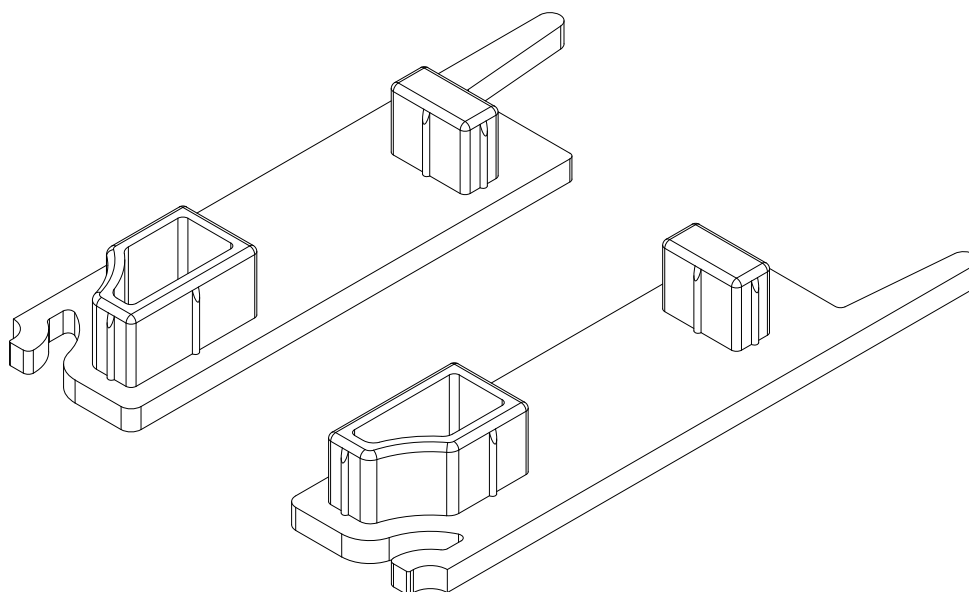


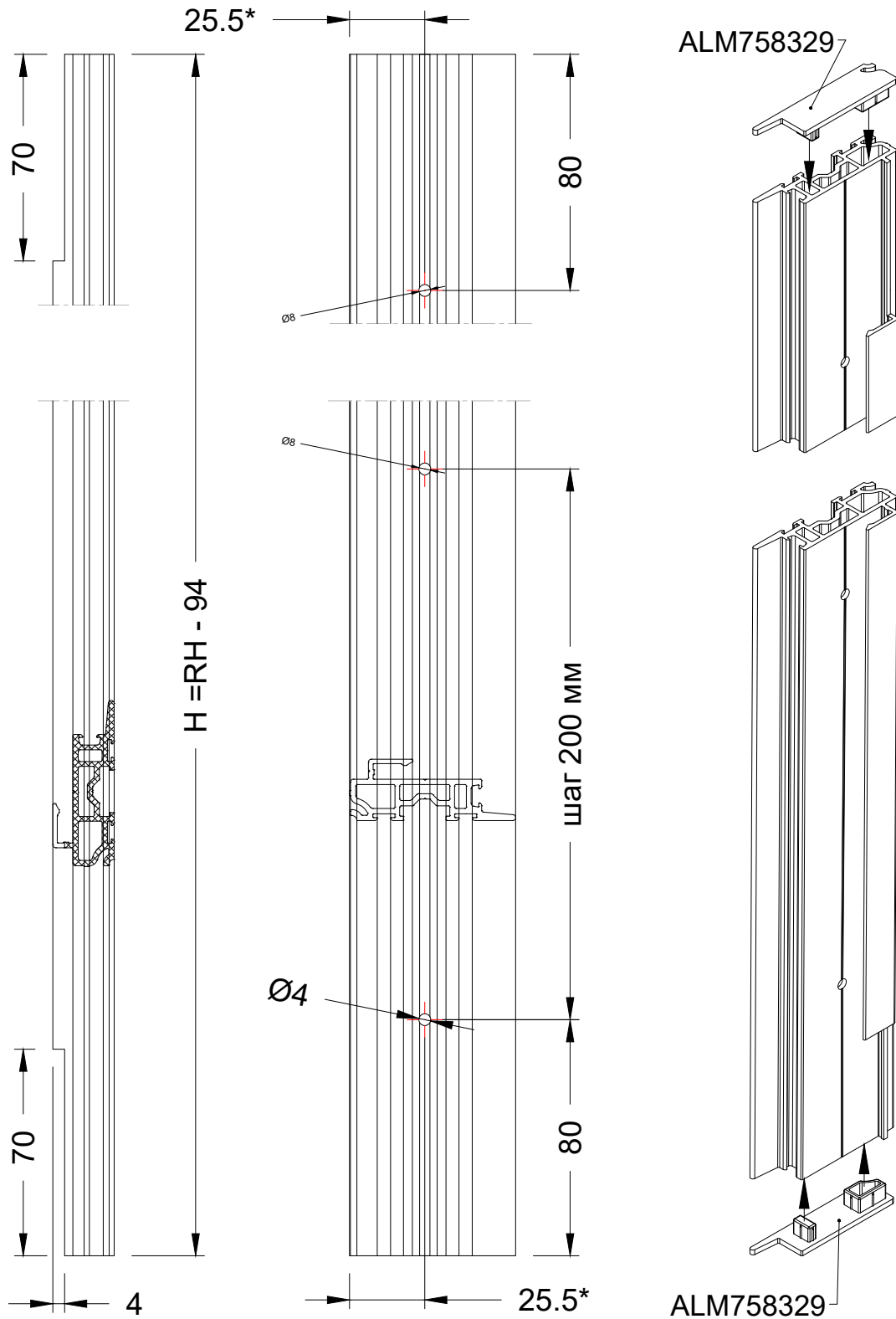
Комплект заглушек профиля стыка створок ALM758329

Комплект заглушек профиля стыка створок ALM758329 предназначена для придания эстетически законченного вида конструкций серии S158.

Конструкция с применением данных заглушек обеспечивает герметизацию камер профиля ALM758803 и фиксацию щеточных уплотнителей, устанавливаемых в этот профиль.



Комплект заглушек профиля стыка створок ALM758329



Комплект заглушек профиля стыка створок ALM758329

