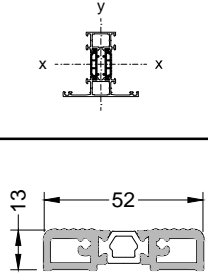
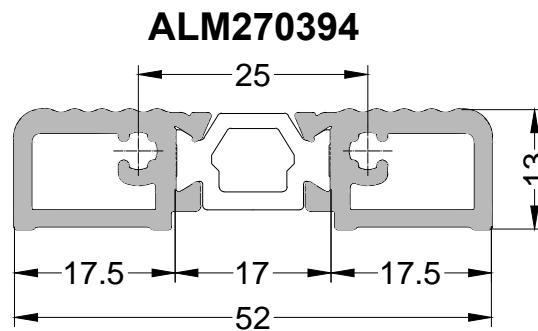


Профиль низкого порога с терморазрывом ALM270394

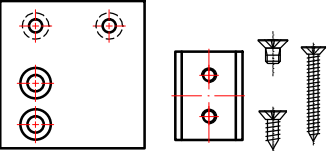
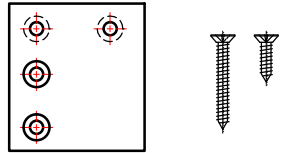
1. Профили и комплектующие

1.1. Профиль

Артикул	Наименование профиля	Изображение	Периметр, мм		Момент инерции для расчетной длины см ⁴		Вес профиля кг./ м.п.
			Внешний	Лицевой поверхности	I _x	I _y	
ALM270394	Профиль порога с терморазрывом низкий 52/13 мм		158	61	-	-	0,792



1.2. Комплектующие

<p>ALM770633</p> 	1 компл.	<p>Комплект крепления порога ALM270393, ALM270394</p> <p><u>Состав комплекта:</u></p> <ul style="list-style-type: none"> - соединит. пластина - 2 шт. - пазовый сухарь - 2 шт. - винт М5 х 8 - 4 шт. - саморез Ø4,8 х 13 - 4 шт. - саморез Ø4,2 х 32 - 4 шт.
<p>ALM760633</p> 	1 компл.	<p>Комплект крепления порога ALM270393, ALM270394</p> <p><u>Состав комплекта:</u></p> <ul style="list-style-type: none"> - соединит. пластина - 2 шт. - саморез Ø4,2 х 16 - 4 шт. - саморез Ø4,2 х 32 - 4 шт.

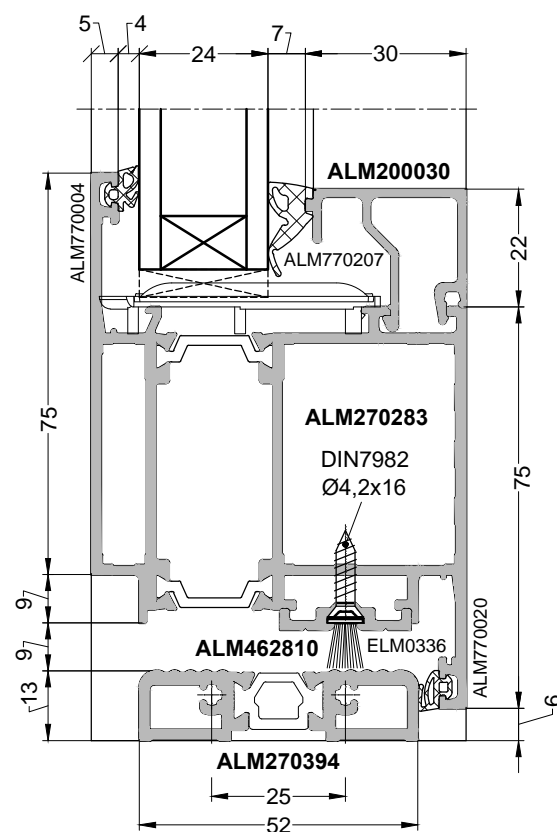
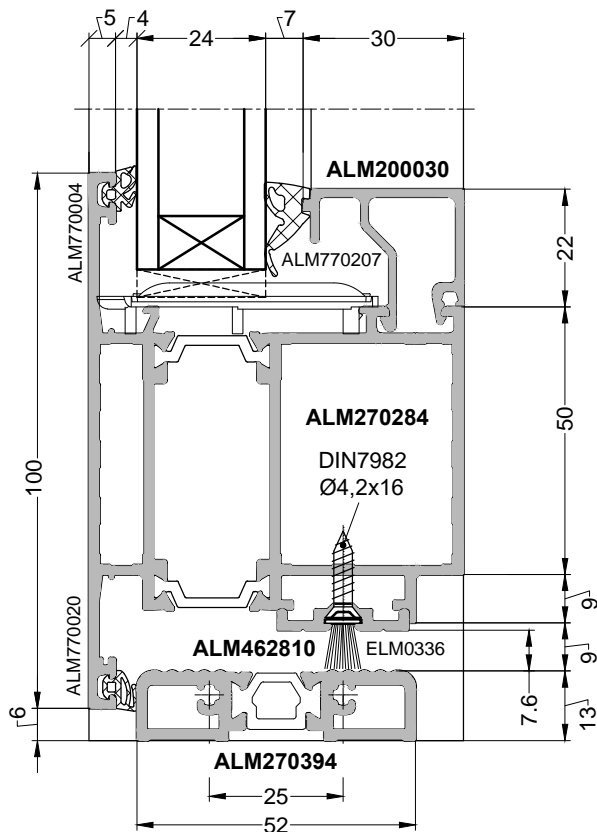
Профиль низкого порога с терморазрывом ALM270394

2. Установка низкого порога ALM270394 в дверь серии S70

2.1. Сечения цокольной части. Низ створки из створочного профиля

Дверь наружного открывания

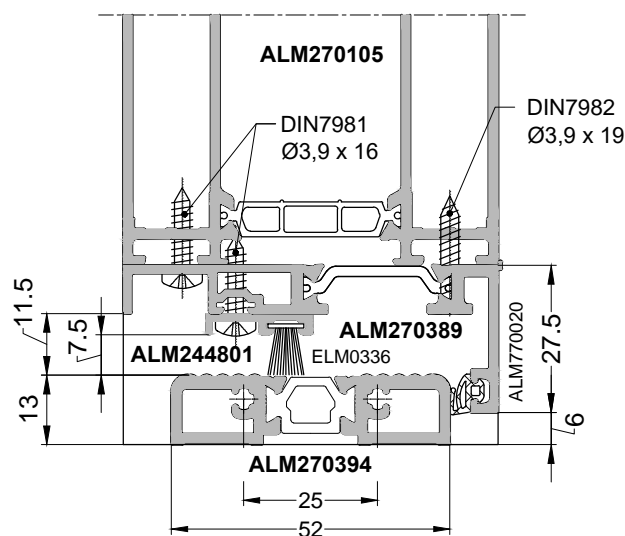
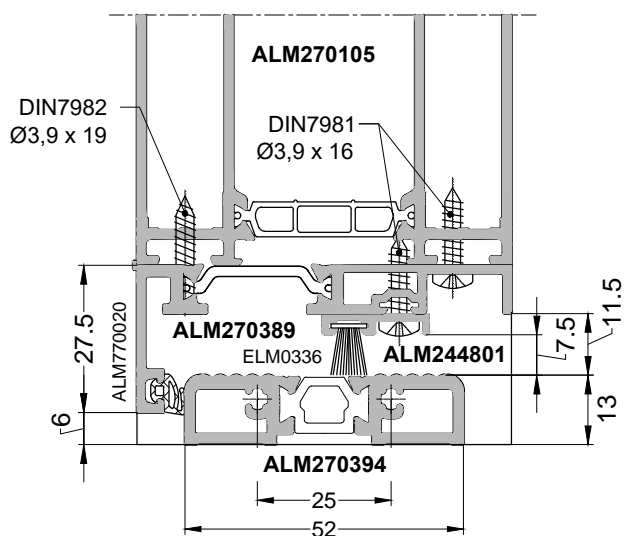
Дверь внутреннего открывания



2.2. Сечения цокольной части. Низ створки из цокольного профиля

Дверь наружного открывания

Дверь внутреннего открывания

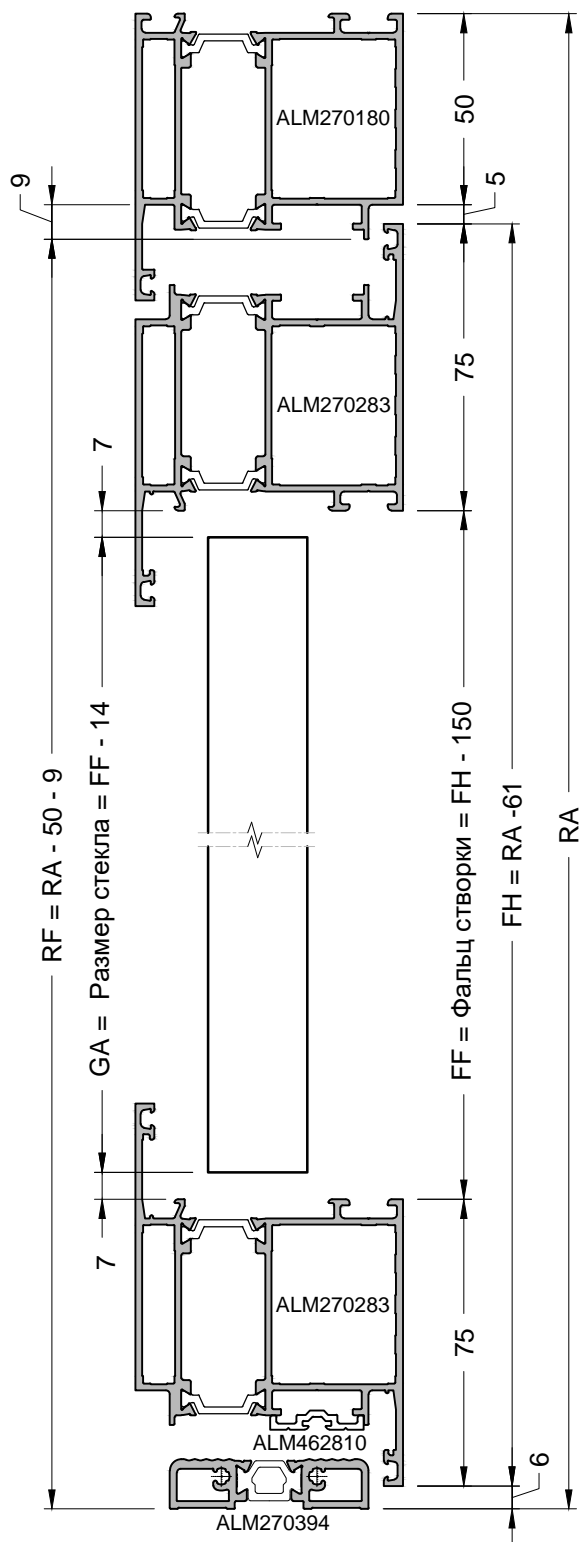


Профиль низкого порога с терморазрывом ALM270394

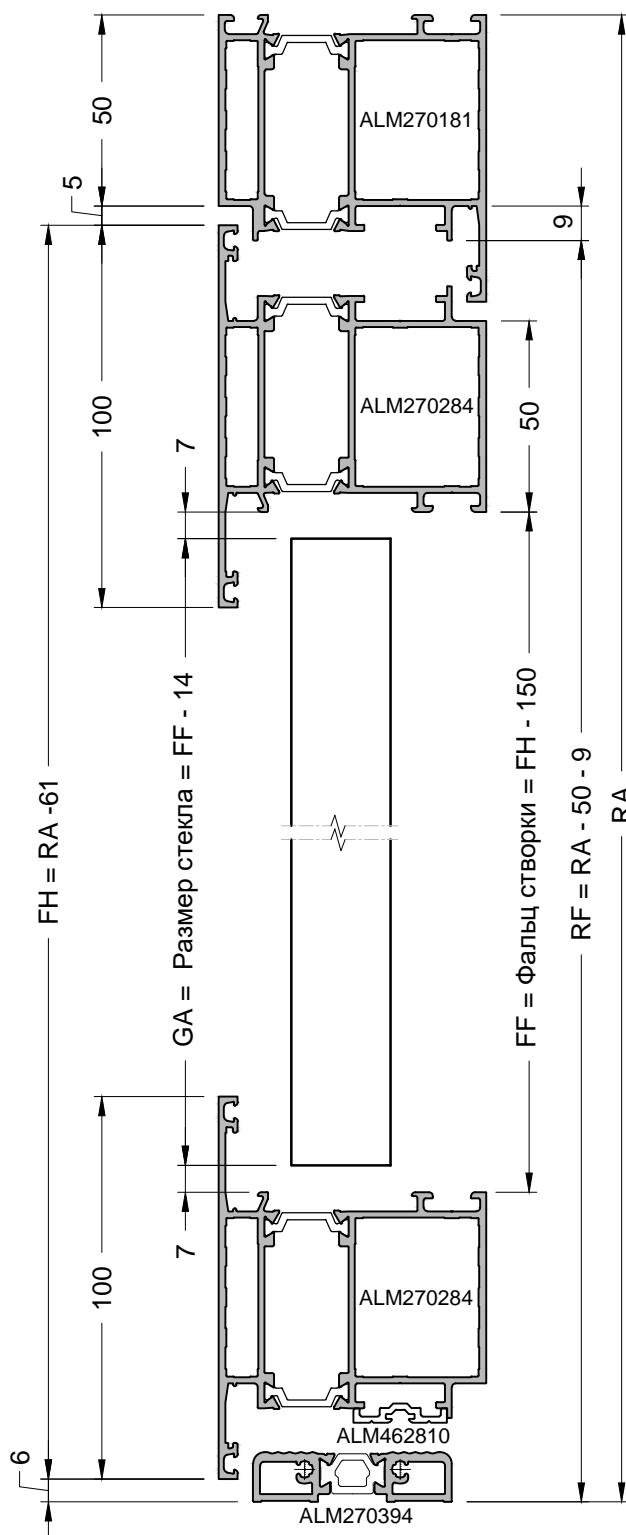
2. Установка низкого порога ALM270394 в дверь серии S70

2.3. Определение вертикальных размеров двери с цоколем из профиля створки

Дверь внутреннего открывания



Дверь наружного открывания

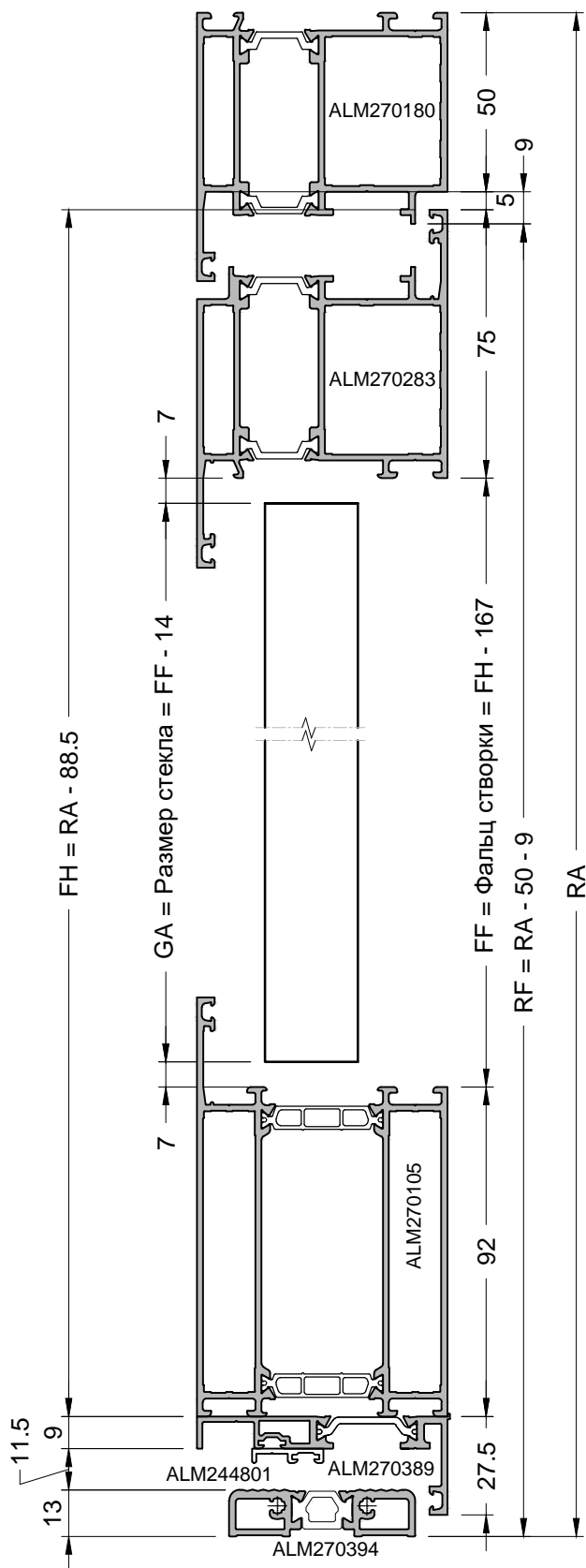


Профиль низкого порога с терморазрывом ALM270394

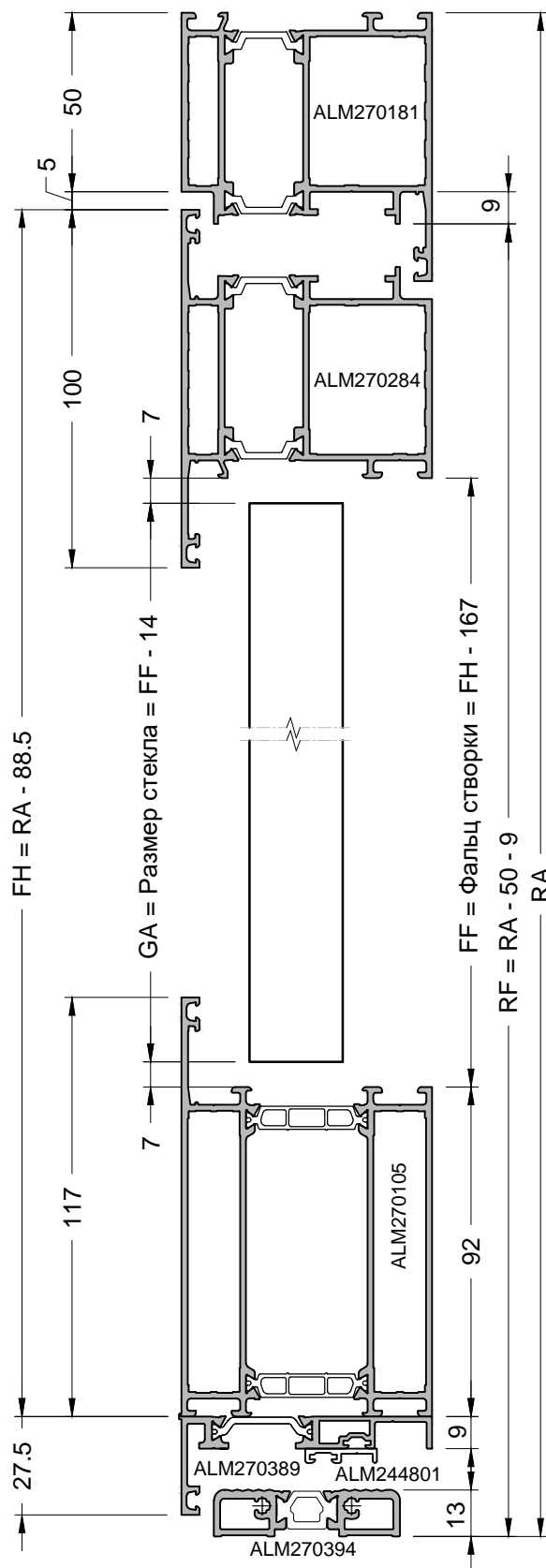
2. Установка низкого порога ALM270394 в дверь серии S70

2.4. Определение вертикальных размеров двери с цоколем из профиля ALM270105

Дверь внутреннего открывания



Дверь наружного открывания

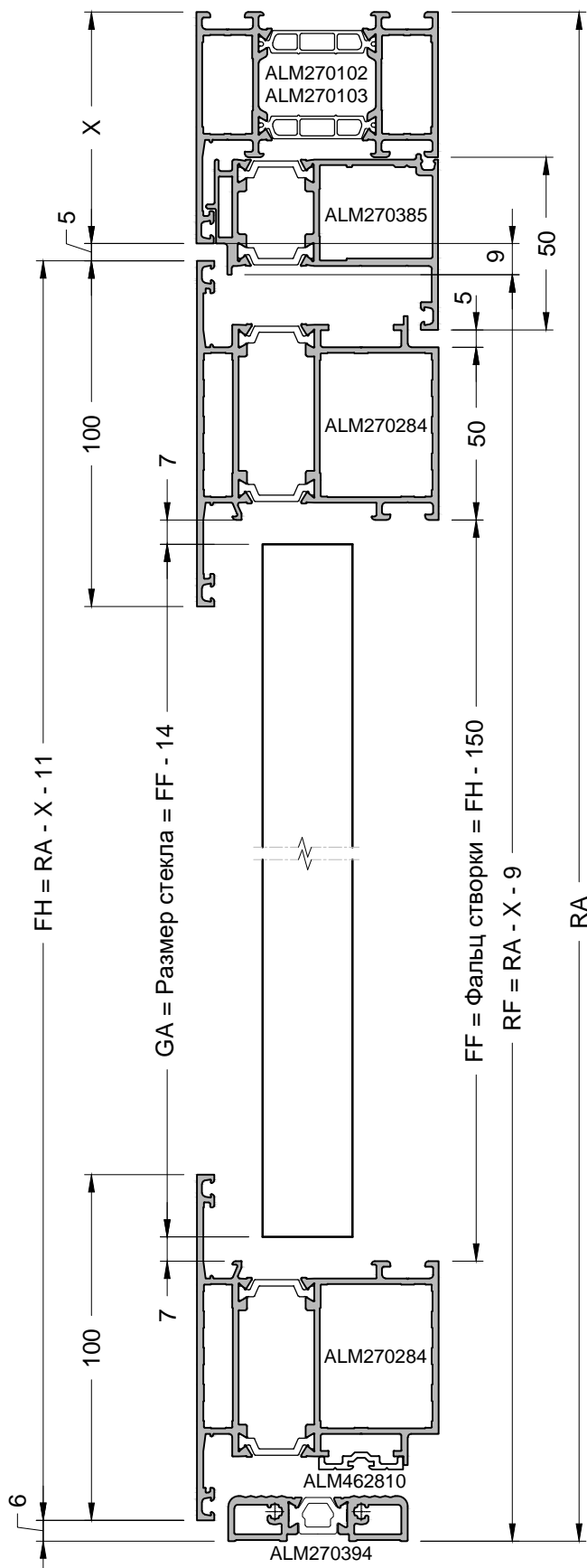


Профиль низкого порога с терморазрывом ALM270394

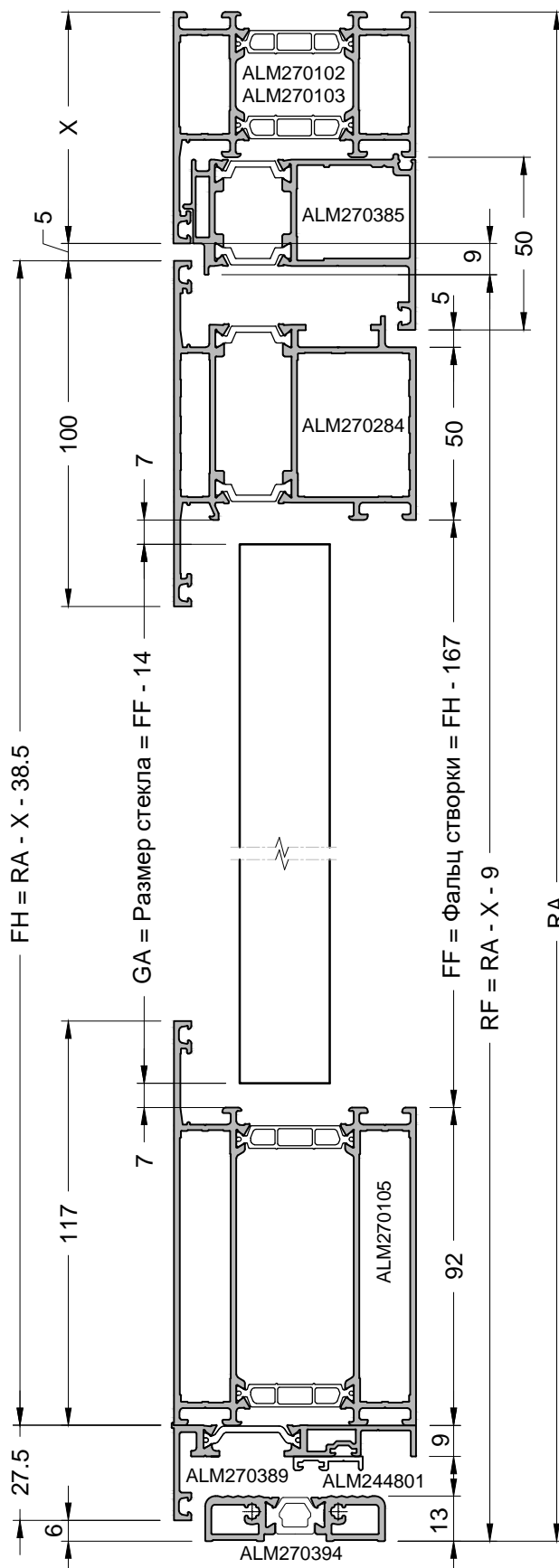
2. Установка низкого порога ALM270394 в дверь серии S70

2.5. Определение вертикальных размеров двери с адаптером ALM270385

Цоколь из профиля ALM270284



Цоколь из профиля ALM270105

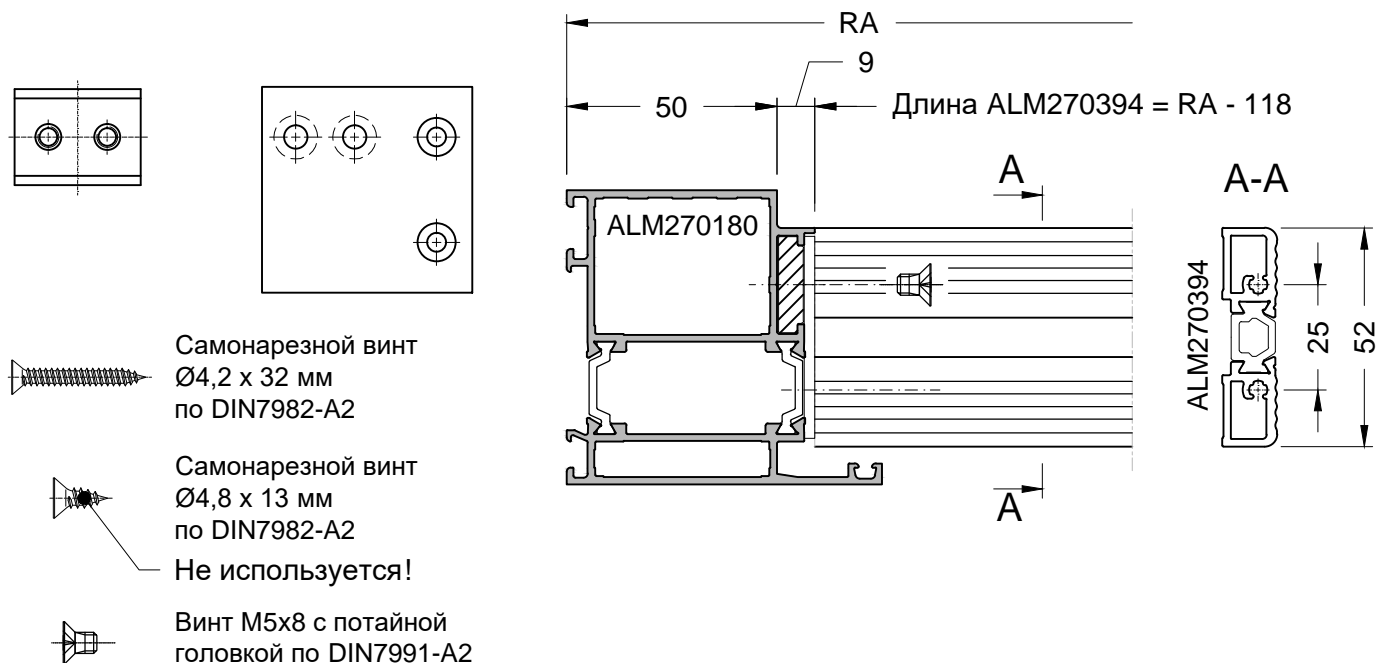


Профиль низкого порога с терморазрывом ALM270394

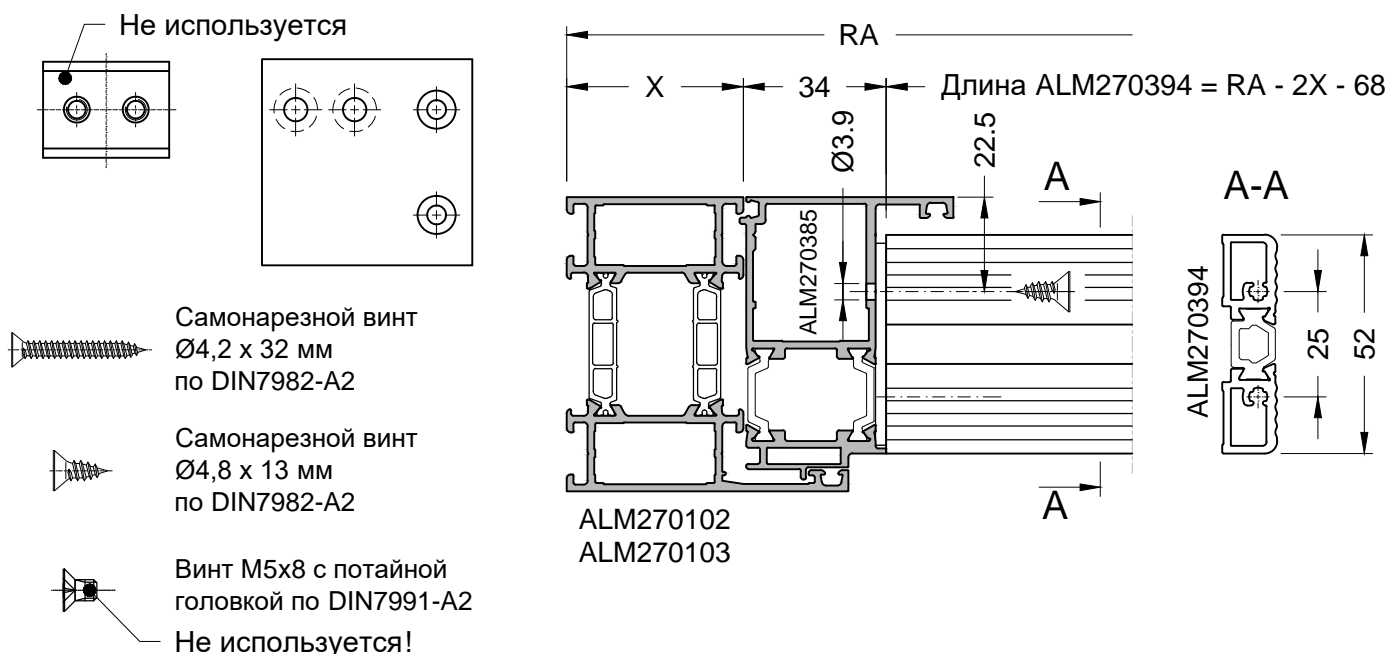
2. Установка низкого порога ALM270394 в дверь серии S70

2.6. Определение длины порога ALM270394 и подбор метизов при использовании комплекта крепления ALM770633

Комплект ALM770633 для дверных рам ALM270180 / ALM270181



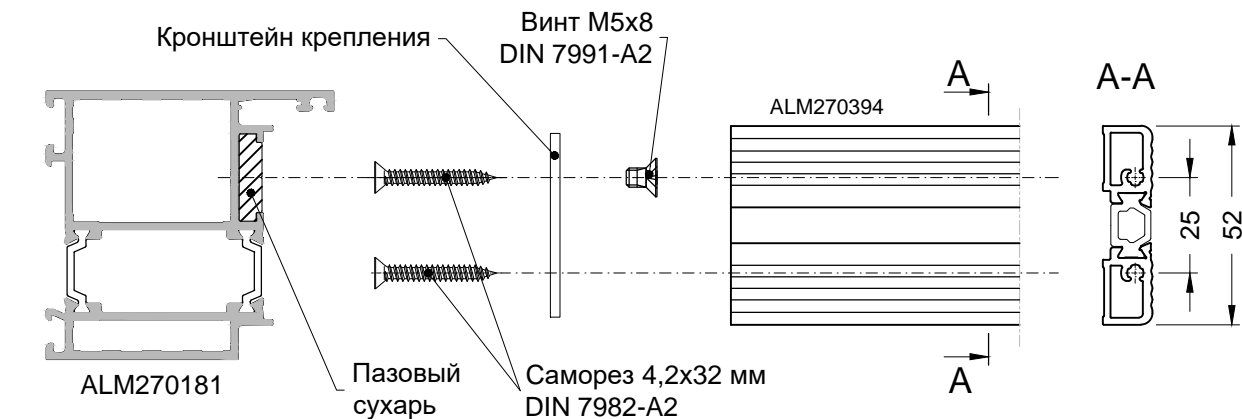
Комплект ALM770633 для оконных рам ALM270102 / ALM270103 с адаптером ALM270385



Профиль низкого порога с терморазрывом ALM270394

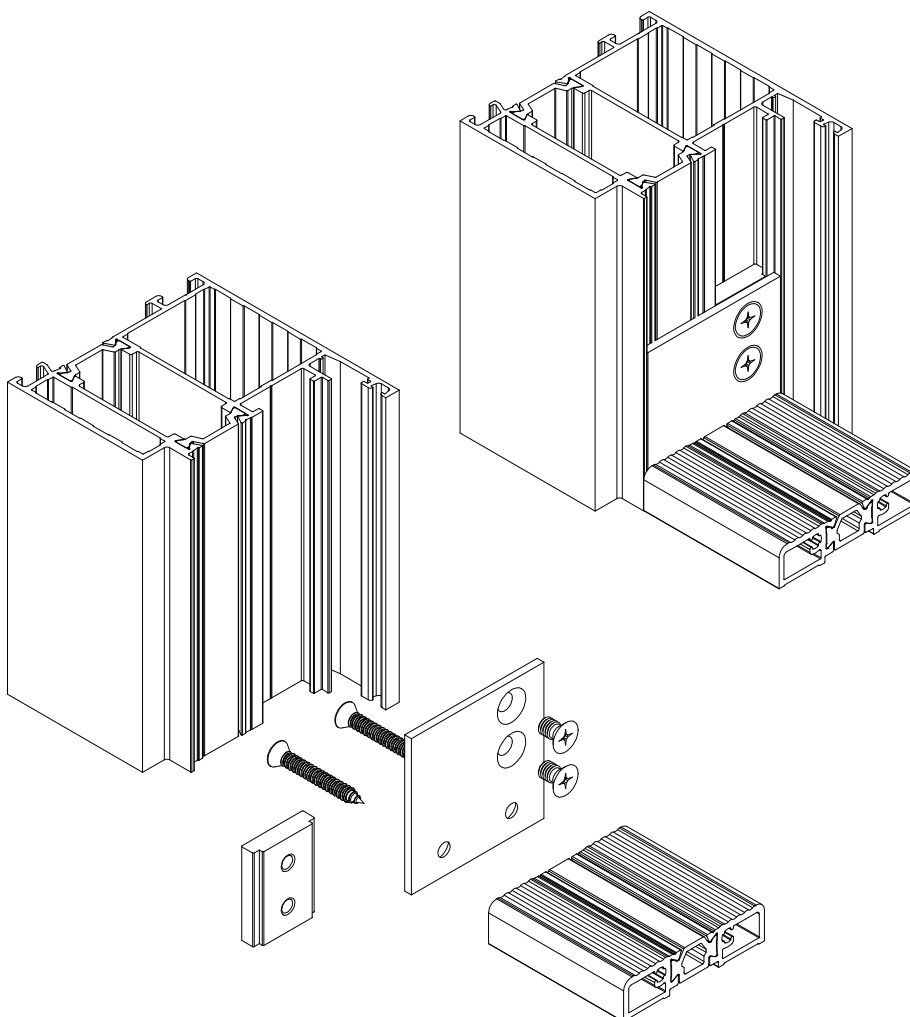
2. Установка низкого порога ALM270394 в дверь серии S70

2.7. Установка порога ALM270394 с помощью комплекта крепления ALM770633



Последовательность операций

1. Отрезать заготовку профиля порога ALM270394 по проектному размеру.
2. Установить пазовые сухари из комплекта ALM770633 в соответствующий паз в профиле дверной рамы.
3. С помощью саморезов $\varnothing 4,2 \times 32$ по DIN7982 закрепить на торцах профиля порога ALM270394 кронштейны крепления из комплекта ALM770633.
4. Закрепить порог в сборе к пазовым сухарям винтами M5x8 по DIN7991.

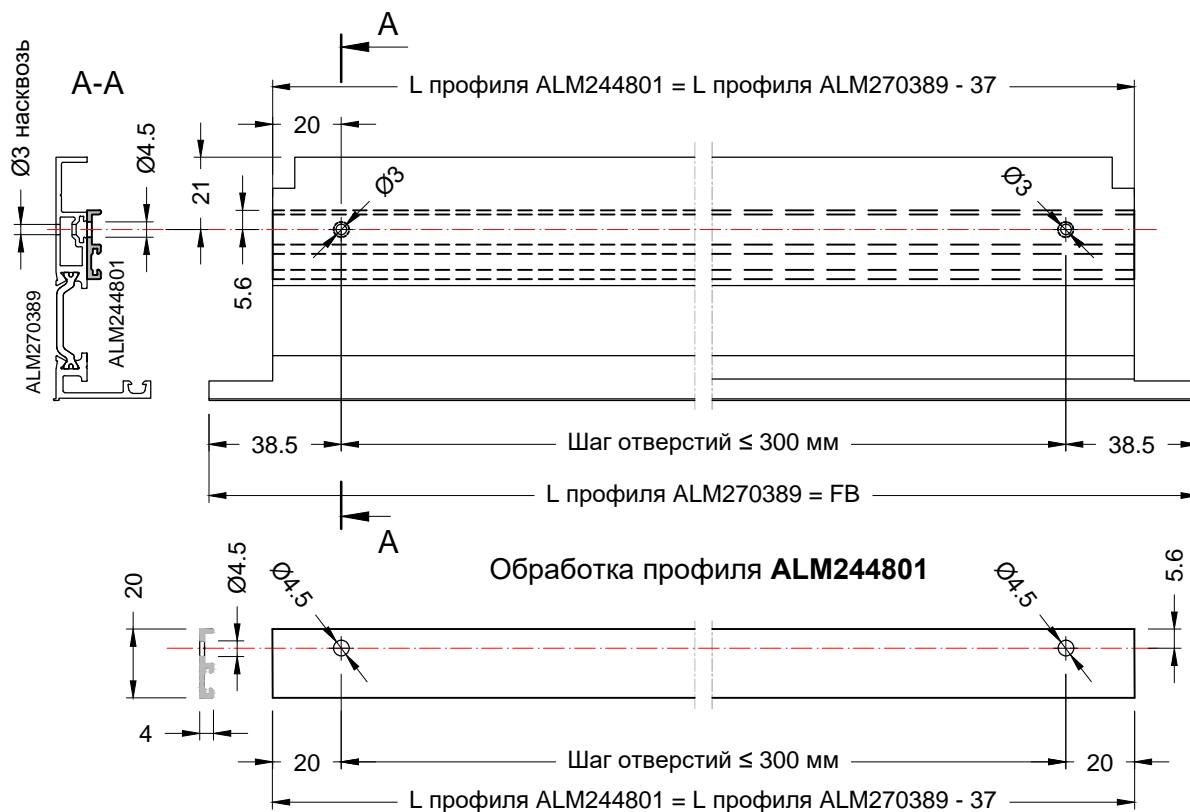


Профиль низкого порога с терморазрывом ALM270394

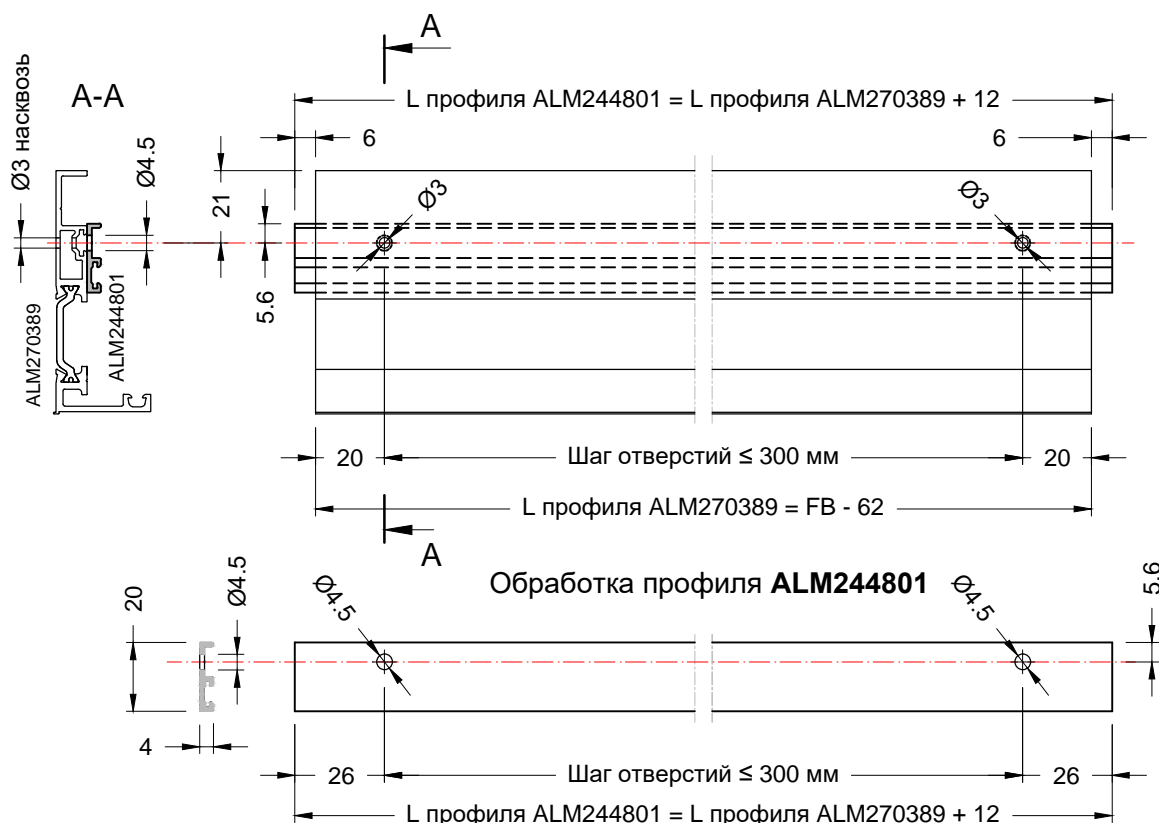
2. Установка низкого порога ALM270394 в дверь серии S70

2.8. Обработка дополнительного подцокольного профиля ALM244801 для варианта использования в качестве цоколя профиля ALM270105

Без применения заглушек ALM770334 - ALM770337 для профиля ALM270389



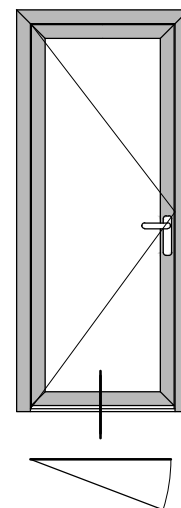
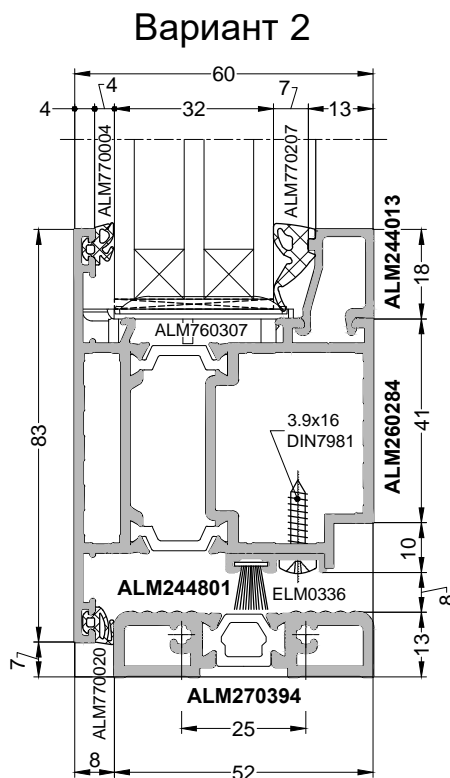
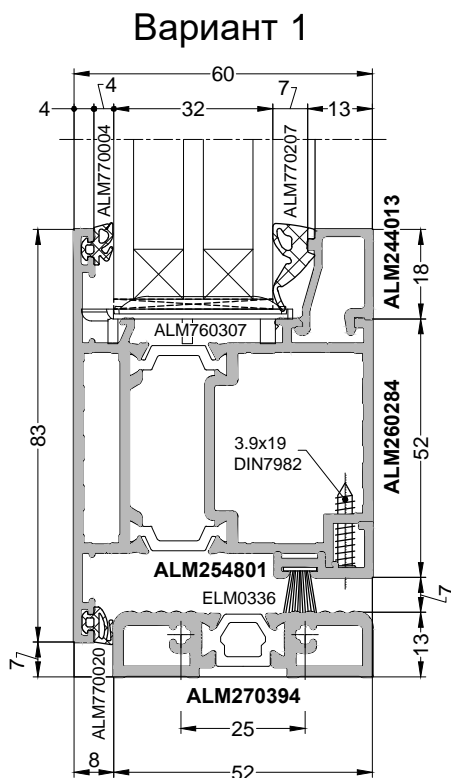
С применением заглушек ALM770334 - ALM770337 для профиля ALM270389



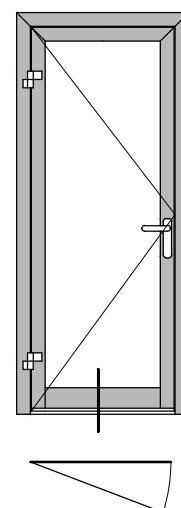
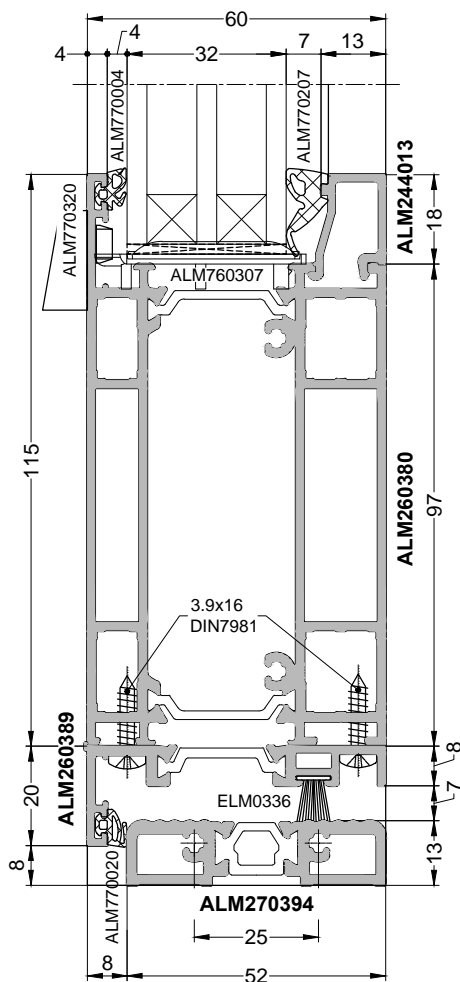
Профиль низкого порога с терморазрывом ALM270394

3. Установка низкого порога ALM270394 в дверь серии S60

3.1. Сечения цокольной части двери наружного открывания



Вариант 3

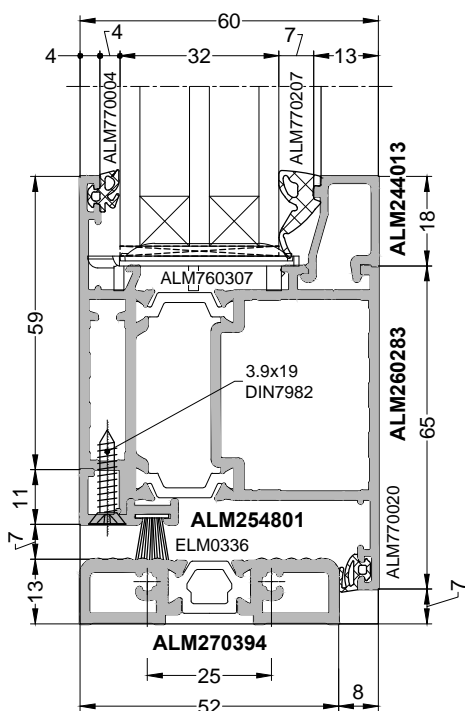


Профиль низкого порога с терморазрывом ALM270394

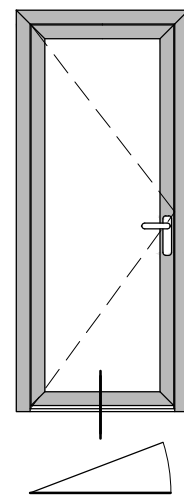
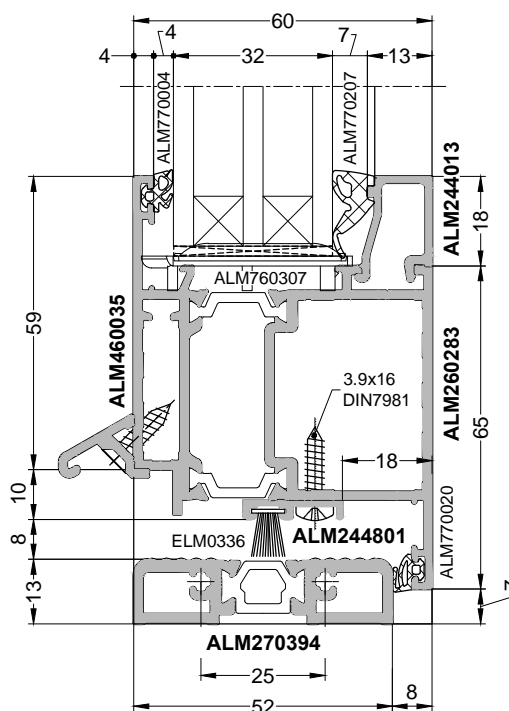
3. Установка низкого порога ALM270394 в дверь серии S60

3.2. Сечения цокольной части двери внутреннего открывания

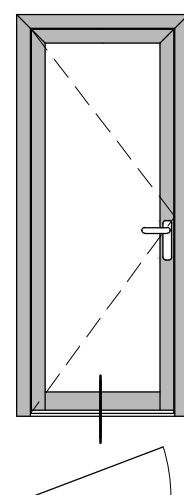
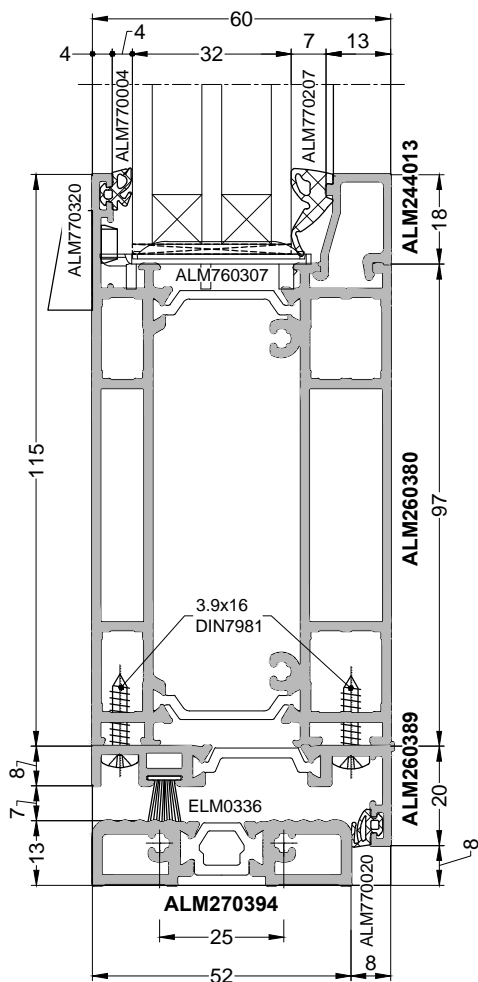
Вариант 1



Вариант 2



Вариант 3

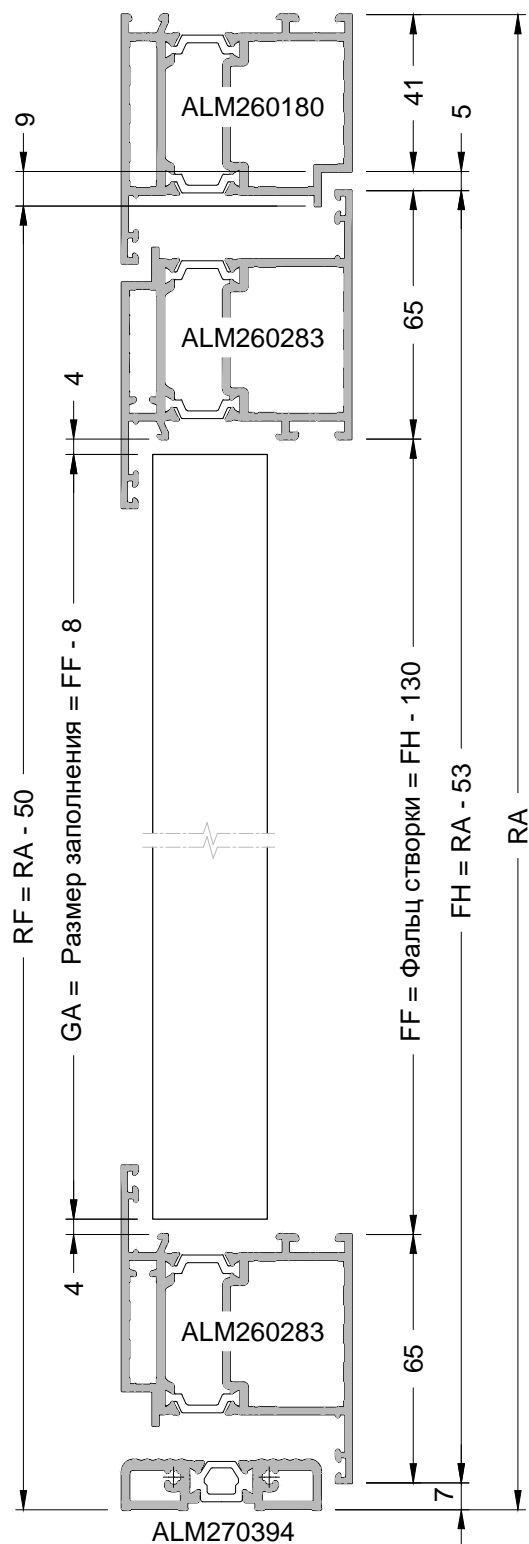


Профиль низкого порога с терморазрывом ALM270394

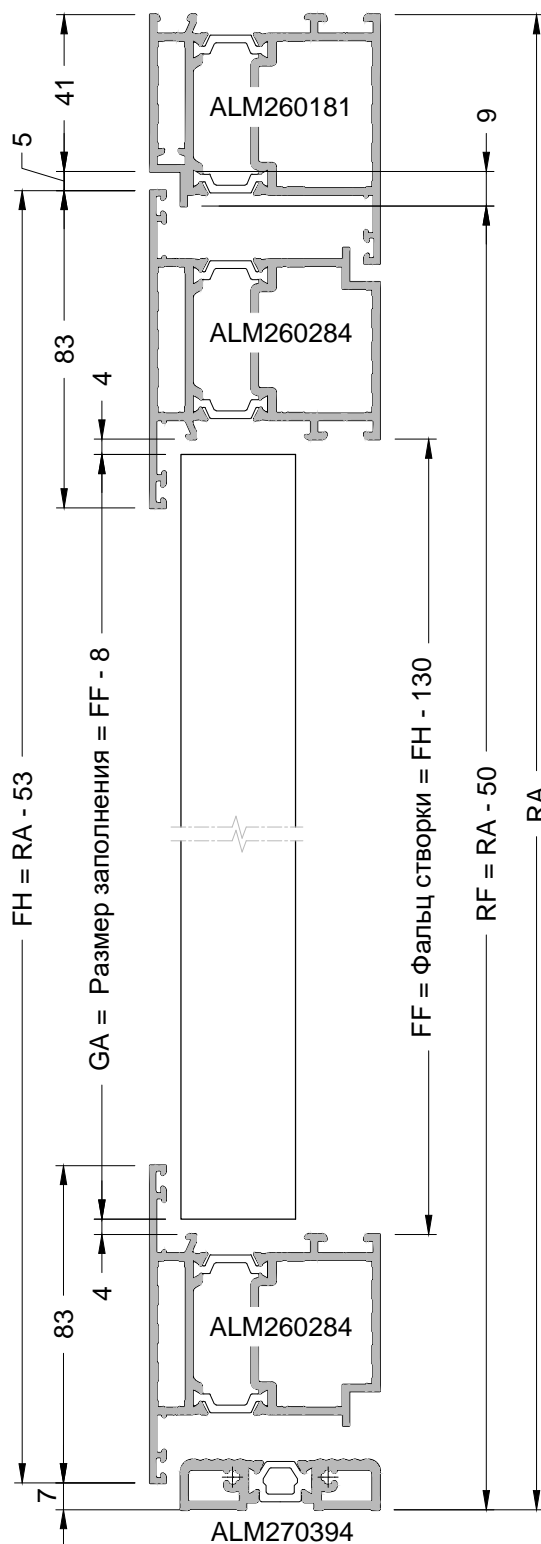
3. Установка низкого порога ALM270394 в дверь серии S70

3.3. Определение вертикальных размеров двери с цоколем из профиля створки

Дверь внутреннего открывания



Дверь наружного открывания



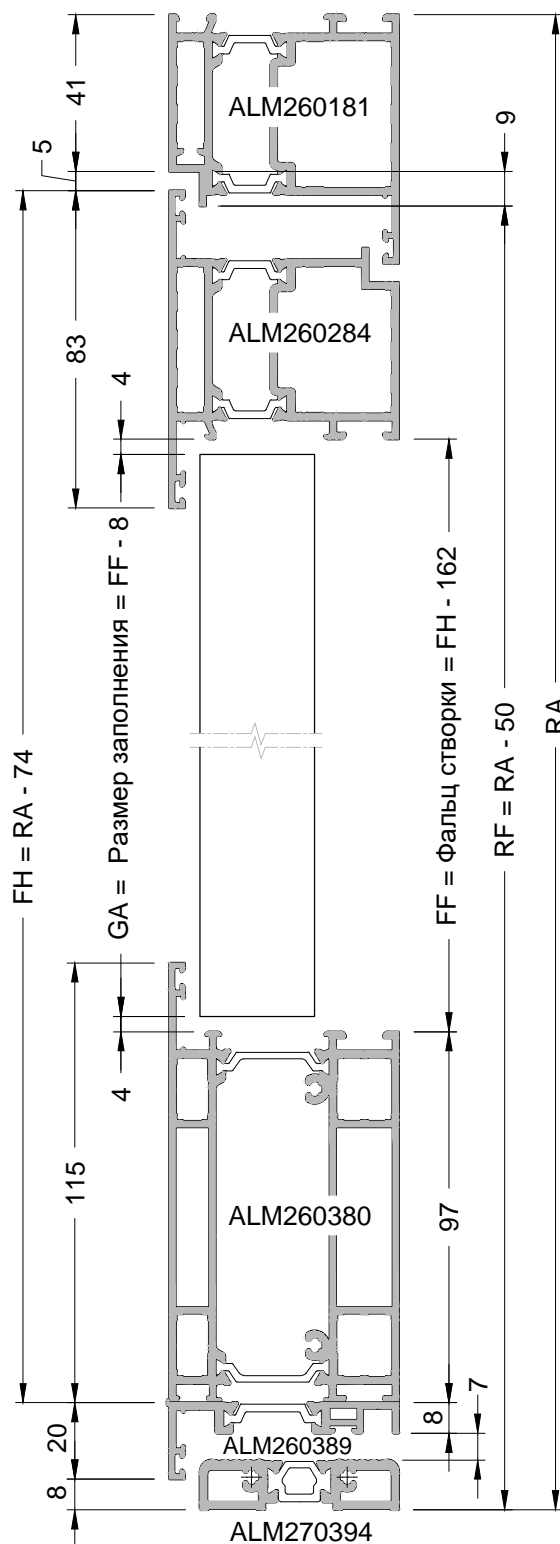
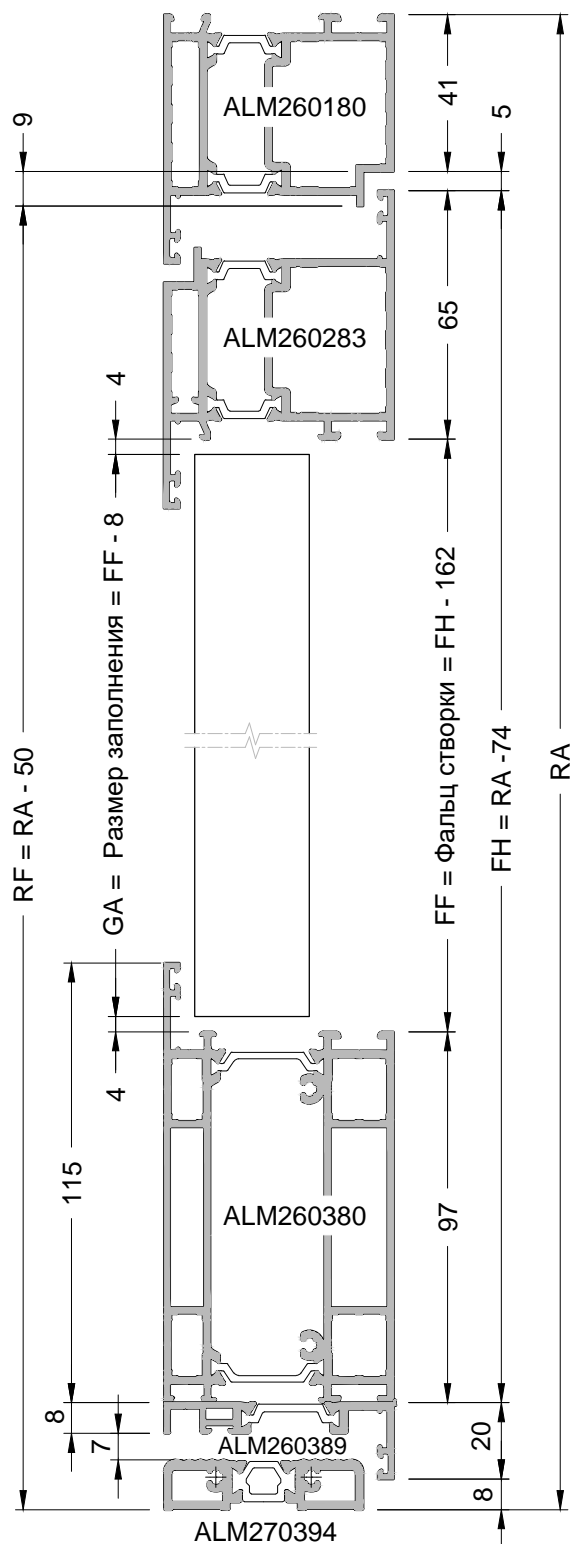
Профиль низкого порога с терморазрывом ALM270394

3. Установка низкого порога ALM270394 в дверь серии S70

3.4. Определение вертикальных размеров двери с цоколем из профиля ALM260380

Дверь внутреннего открывания

Дверь наружного открывания



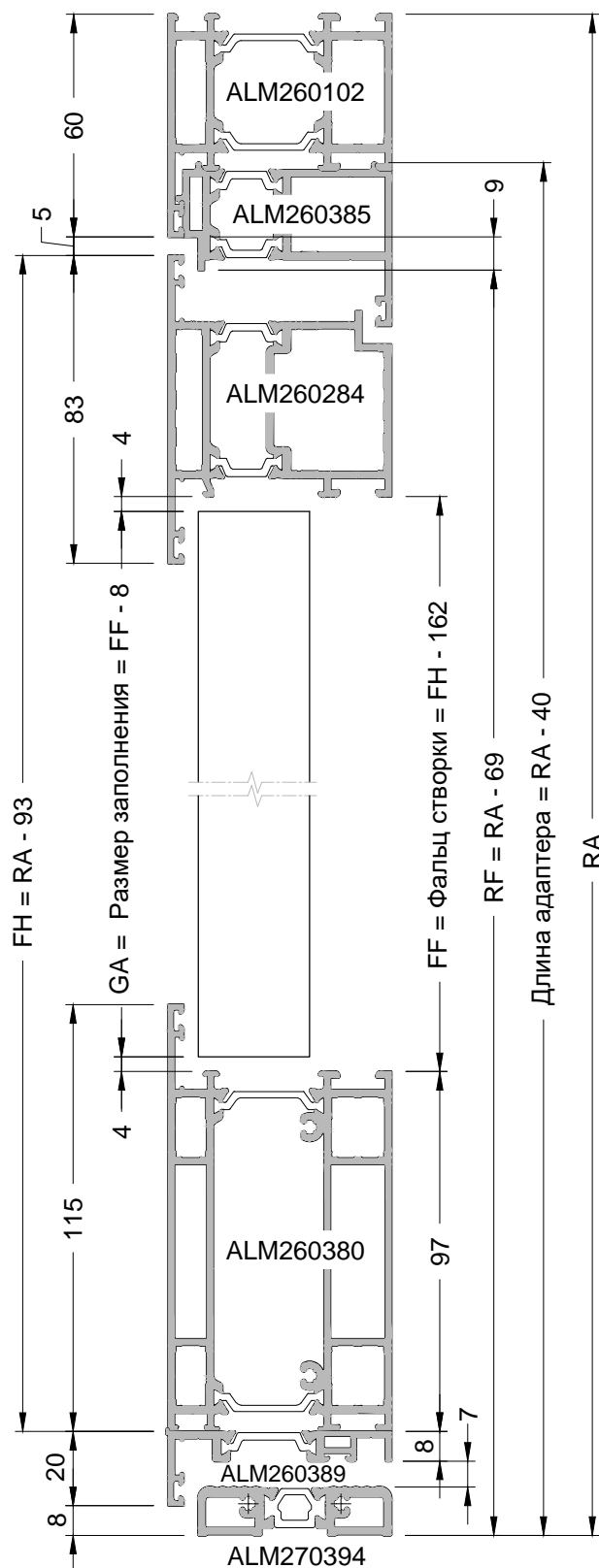
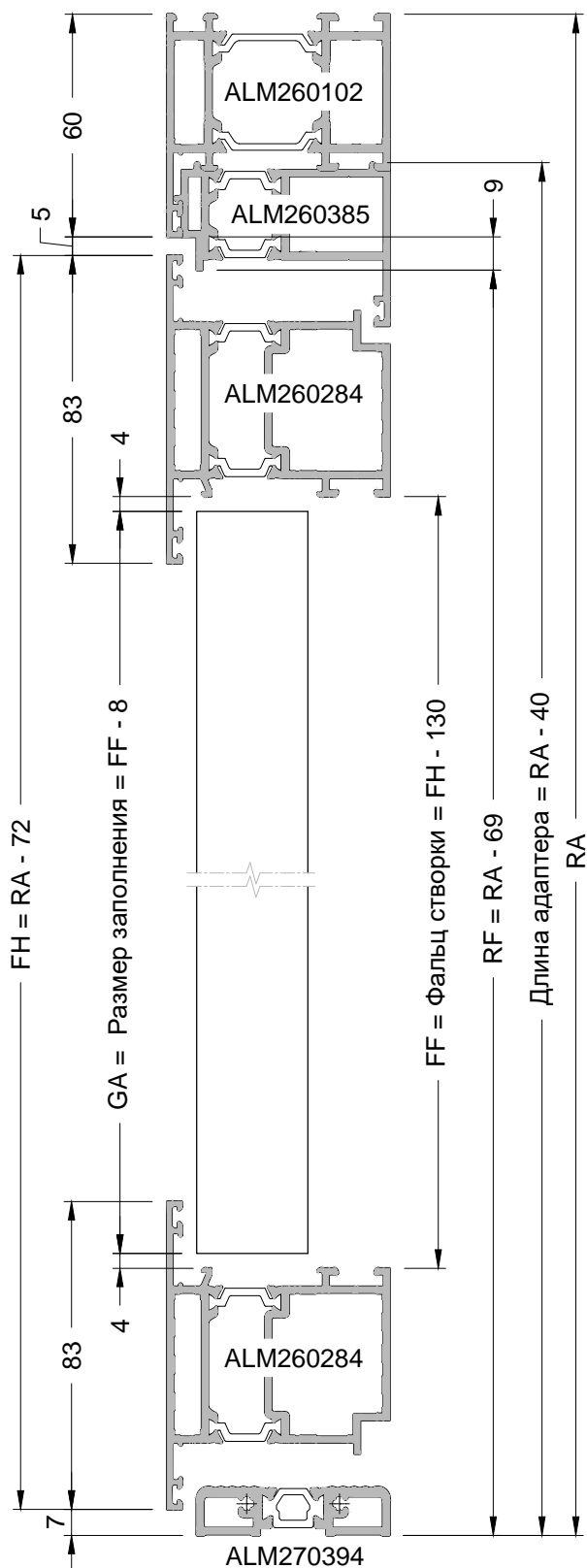
Профиль низкого порога с терморазрывом ALM270394

3. Установка низкого порога ALM270394 в дверь серии S70

3.5. Определение вертикальных размеров двери с адаптером ALM260385

Цоколь из профиля ALM260284

Цоколь из профиля ALM270380

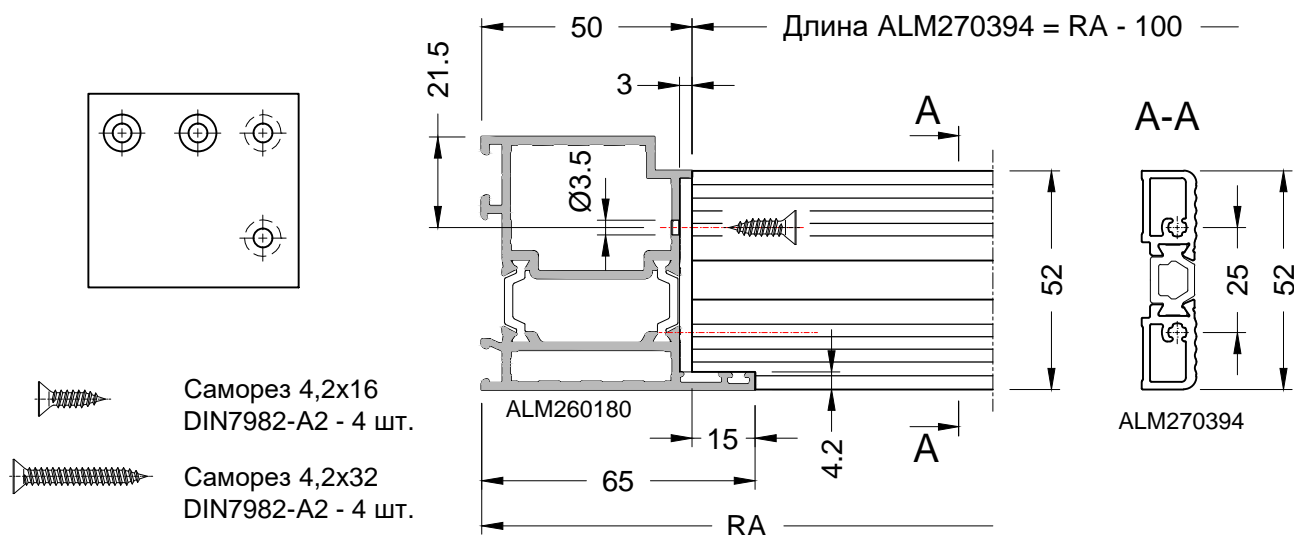


Профиль низкого порога с терморазрывом ALM270394

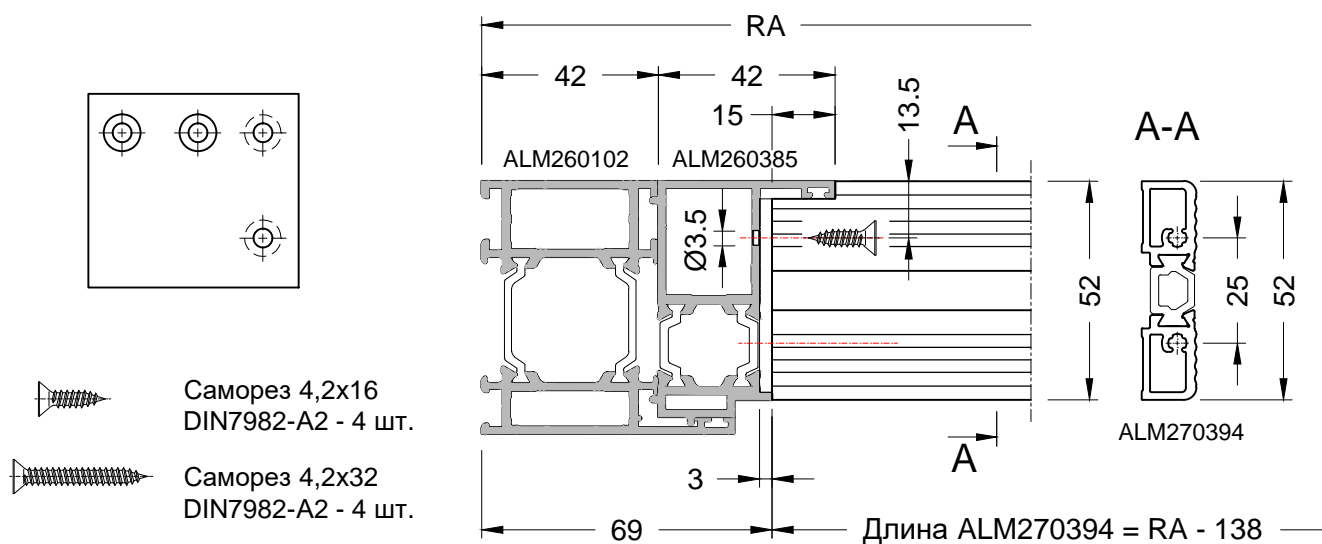
3. Установка низкого порога ALM270394 в дверь серии S60

3.6. Определение длины порога ALM270394 и подбор метизов при использовании комплекта крепления ALM760633

Комплект ALM760633 для рам: ALM260180 / ALM260181



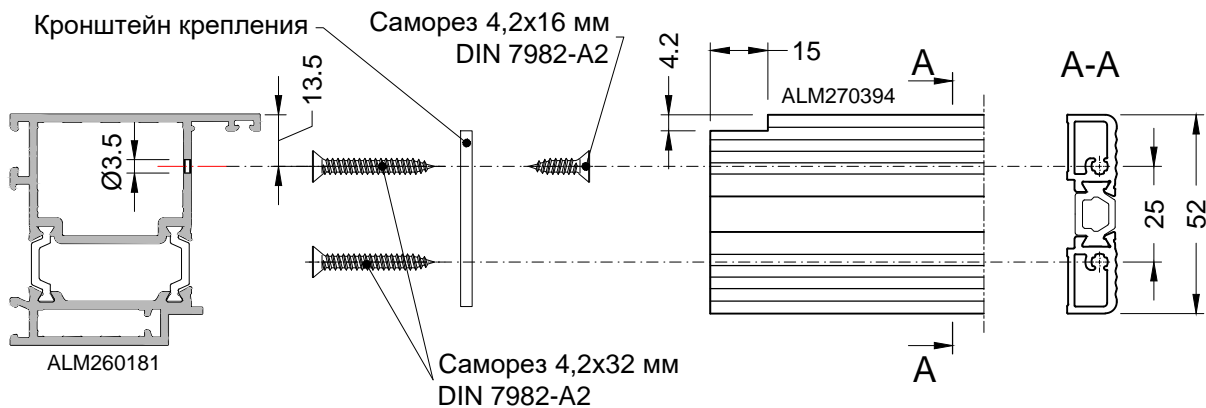
Комплект ALM760633 для рам: ALM260102+ALM260385



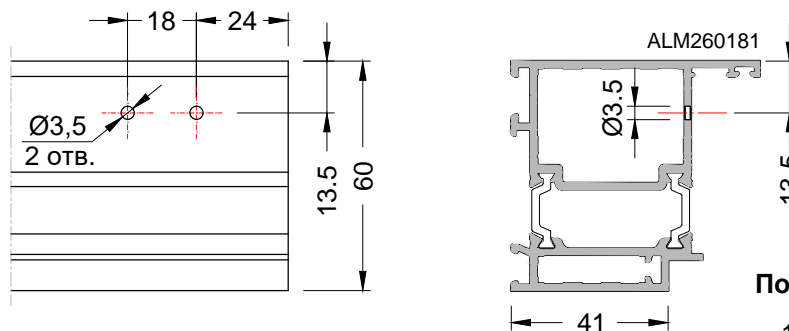
Профиль низкого порога с терморазрывом ALM270394

3. Установка низкого порога ALM270394 в дверь серии S60

3.7. Установка порога ALM270394 с помощью комплекта крепления ALM760633



Обработка ALM260181



Последовательность операций

1. Отрезать заготовку профиля порога ALM270394 по проектному размеру и произвести необходимые обработки.
2. Просверлить в рамном профиле отверстия $\text{Ø}3,5$ мм под саморезы $\text{Ø}4,2 \times 16$ по DIN7982 для кронштейна крепления порога из комплекта ALM760633.
3. С помощью саморезов $\text{Ø}4,2 \times 32$ по DIN7982 закрепить на торцах профиля порога ALM270394 кронштейны крепления из комплекта ALM760633.
4. Закрепить порог в сборе на рамном профиле саморезами $\text{Ø}4,2 \times 16$ по DIN7982.

