

Roto AL Designo

Скрытая фурнитура для алюминиевых окон и дверей

Руководство по монтажу, обслуживанию и эксплуатации.



Выходные данные

Авторское право: июль 2015





Roto Frank AG (Рото Франк АГ) Оконные и дверные технологии

Вильгельм-Франк-Платц, 1
(Wilhelm-Frank-Platz 1)
70771 Лайнфельден-Эхтердинген
(70771 Leinfelden-Echterdingen)
Германия

Телефон +49 711 7598 0
Факс +49 711 7598 253
info@roto-frank.com

www.roto-frank.com



Общая информация	Информация по настоящему руководству	7	
	Целевые группы и их ответственность	9	
	Обязанность целевых групп по предоставлению инструкций	10	
	Условные обозначения по технике безопасности	11	
	Ограничение ответственности	12	
<hr/>			
Безопасность	Использование по назначению	13	
	Указания по надлежащему применению для конечных потребителей	14	
	Правила техники безопасности	15	
	Правила техники безопасности для конечных потребителей	16	
	Указания по применению	17	
	Резьбовое соединение / зажим	18	
<hr/>			
Информация о продукте	Общие свойства фурнитуры	19	
	Диаграммы применения	20	
	Минимальная ширина и высота створок	26	
<hr/>			
Информация о продукте	Пояснения к главе «Обзор фурнитуры»	27	
	Профилезависимые элементы	28	
	Поворотно-откидная, поворотная, откидная фурнитура и фурнитура TiltFirst	28	
	Поворотно-откидная фурнитура Ножницы 390	30	
	Поворотно-откидная фурнитура	32	
	Поворотно-откидная фурнитура RC2	34	
	Поворотно-откидная фурнитура RC3	36	
	Фурнитура TiltFirst / откидная, ручка сбоку	40	
	Фурнитура TiltFirst / откидная, ручка сбоку RC2	42	
	Фурнитура TiltFirst / откидная, ручка сбоку RC3	46	
	Поворотная фурнитура	50	
	Поворотная фурнитура RC2	52	
	Поворотная фурнитура RC3	54	
	Поворотная фурнитура с проходными ножницами	56	
	Поворотная фурнитура с проходными ножницами RC2	58	
	Поворотная фурнитура с проходными ножницами RC3	60	
	Откидная фурнитура, ручка вверх	62	

Откидная фурнитура, ручка вверх RC2	64
Откидная фурнитура, ручка вверх RC3	66
Штульповая фурнитура	68
Штульповая фурнитура (закрытая створка DIN L)	74
Штульповая фурнитура (закрытая створка DIN L) RC2	76
Штульповая фурнитура (закрытая створка DIN L) RC3	78
Профилезависимые элементы	81
Поворотно-откидная, поворотная фурнитура на 180 кг	81
Поворотно-откидная фурнитура на 180 кг	82
Поворотно-откидная фурнитура на 180 кг RC2	84
Поворотно-откидная фурнитура на 180 кг RC3	86
Поворотная фурнитура на 180 кг	88
Поворотная фурнитура на 180 кг RC2	90
Поворотная фурнитура на 180 кг RC3	92
Принадлежности	94
Шаблоны, тяги и инструмент	97



Монтаж

Размеры отверстий для сверления и фрезерования	100
Рама / створка	100
Общие правила техники безопасности	102
Фиксирующие винты/установочные винты/запорные детали	102
Створка	103
Монтаж накладной ручки / редуктора	100
Монтаж средних запоров, EU MV, T-захватов	104
Монтаж ограничителя откидывания ножниц 500 / 735	105
Монтаж ножниц 390	106
Монтаж нижней петли	108
Рама	110
Установка прижимной планки для ножниц 390	110
Монтаж нижней петли на раме	111
Соединение створки и рамы	112
Ножницы DK 390	112
DK, TF, DF - ножницы 500, ножницы 735	114
DK, TF - ножницы 500, ножницы 735	115
DF	116
DF с проходными ножницами	117
KFo	118
ST – пассивная створка	121
Принадлежности	123
Монтаж и настройка разгрузителя петель	123
Монтаж ограничителя поворота	125
Монтаж ограничителя поворота (с торможением створки, с демпфером) – размер 1	126

Монтаж ограничителя поворота (с торможением створки , с демпфером) – размер 2	127
Монтаж защелки (оконной , балконной).....	125
Монтаж блокиратора поворота, инструкция по монтажу дополнительных ножниц	129
Монтаж блокировки передачи DK	130
Обработка тяг	131

Монтажные чертежи

Общие сведения	132
Запоры	132
Обозначения на алюминиевом оконном элементе	133
Сведения о профиле	134
Специальные указания по штапелковым профилям	135
Условные знаки	138
Размеры и позиционирование	139
Ножницы DK 390	139
DK	140
DK RC2	141
DK RC3	142
Дополнительные ножницы DK	143
TF, KFs	144
TF, KFs RC2	145
TF, KFs RC3	146
Дополнительные ножницы TF	147
DF	148
DF RC2	149
DF RC3	150
DFk	151
DFk RC2	152
DFk RC3	153
KFo	154
KFo RC2	155
KFo RC3	156
ST	157
ST RC2	158
ST RC3	159
ST – высота передачи ST и ST-K, пассивные створки	160
ST – высота передачи ST-A и ST-R, пассивные створки	161
DK 180 кг	162
DK 180 кг RC2	163
DK 180 кг RC3	164
Дополнительные ножницы DK 180 кг	165
DF 180 кг	166
DF 180 кг RC2	167
DF 180 кг RC3	168
Обработка отверстий под накладную поводковую ручку	169
DK, TF, DF, KFs, KFo	169
Обработка отверстий под врезной редуктор	170
DK, TF, DF, KFs	170
KFo	171





Регулировка

Пояснение к главе «Регулировка»	172
Запорная цапфа	173
Давление прижима DK, DF, TF	173
Нижняя петля на створке / ножницы 500 / ножницы 735 / проходные поворотные ножницы	174
Регулировка по горизонтали / по высоте DK, TF, DF, KFs	174
Ножницы 390 / проходные ножницы / Поворотная петля на створке 175	
Регулировка по горизонтали DK, регулировка по высоте / прижиму KFo	175



Эксплуатация

Указания по эксплуатации	176
Положение ручки для поворотной-откидной фурнитуры	176
Указания по эксплуатации для конечного потребителя	177
Положение ручки для поворотной-откидной / фурнитуры TiltFirst	177
Устранение неполадок	178



Обслуживание

Обслуживание	179
Точки смазывания Roto AL Designo	180
Осмотр и уход	181
Сохранение качества покрытия	182



Демонтаж

Оконная ручка, врезной редуктор, разгрузитель петель	184
Створка	185
DK, TF – ножницы 500	185
DK, TF – ножницы 735	186
ST – пассивная створка	187



Транспортировка

Транспортировка, упаковка, хранение	190
Осмотр после транспортировки и средства защиты при транспортировке	191



Утилизация

Утилизация оконной фурнитуры	192
---	-----

Данное руководство содержит важную информацию и указания, а также диаграммы применения (макс. размеры и вес створок) и инструкции по сборке для установки фурнитуры.

Кроме того, данное руководство содержит обязательные требования, обеспечивающие соблюдение обязанности по предоставлению инструкций вплоть до конечного потребителя.

Приведенные в данном руководстве предписания и информация распространяются на системы фурнитуры Roto AL Designo.










Кроме данного руководства по монтажу, обслуживанию и эксплуатации действуют следующие документы:







- Каталог
- Директива TDBK общества по контролю качества замков и фурнитуры
- Директива VNBH общества по контролю качества замков и фурнитуры
- Директива «Требования и указания для конечных потребителей» (VHBE) общества по контролю качества замков и фурнитуры V

Пожалуйста, храните данное руководство в местах, обеспечивающих быстрый доступ к нему.

Прочие условные знаки

Для выделения указаний к действию, результатов, списков, ссылок и других элементов в данном руководстве используются следующие символы:

Символ	Символ
	Створка
	Рама
	Отверстия
	Элементы фурнитуры
	Последовательность действий
	Шаги выполнения действий
	Список (первая иерархия)
	Список без определенной последовательности (вторая иерархия)
	(перекрестные) ссылки в таблицах

Условные обозначения	Пояснение
Материал	
	Алюминий
Типы открытия Tilt&Turn	
	повернуть
	повернуть и откинуть
	откинуть
Название таблицы	
	Ширина створки
	Высота створки

Сокращение	Пояснение
Abb.	Рисунок
D, DF	Фурнитура поворотных створок
DB	Ограничитель поворота
DFk	Поворотная фурнитура с соединяемыми складными ножницами
DIN	Исполнение слева (L) или справа (R)
DK	Поворотно-откидная фурнитура
ELG	Передаточный механизм
EU	Угловой переключатель
FB	Ширина створки
FH	Высота створки
FG	Вес створки
FL	Фальцлюфт
GH	Высота ручки
K, KF	Фурнитура откидных створок
KFo	Фурнитура откидных створок, ручка вверх
KFs	Фурнитура откидных створок, ручка сбоку
кг	Килограмм
L	Слева
LA	Комплект до 150 кг
LG	Длина
макс.	Максимум
mm	Миллиметр
MV	Средний запор
о. Abb.	Без изображения
Поз.	Позиция
QM	Управление качеством
R	Справа
RBi	Внутренняя ширина рамы
RC2	Класс прочности 2
RC3	Класс прочности 3
RHi	Внутренняя высота рамы
SH	Безопасность
SP	Блокировка включения
ST	Внутренняя передача штупльовой створки
ST-A	Накладная передача штупльовой створки
ST-K	Штупльовый шпингалет
ST-R	Передача штупльовой створки – шибер
SW	Ключ шестигранник
T 10	Шлиц «звездочка», например, Torx 10
T1	Обозначение тяги, например, тяга 1
TF	Фурнитура TiltFirst
VE	Упаковочная единица

Рисунки начерчены для правой стороны DIN. Все размеры указаны в мм. Присутствуют иные значения другой системы единиц.

Авторское право

Содержание данного руководства защищено авторским правом. Его применение допускается с целью установки фурнитуры. Все прочие виды применения должны быть осуществлены с письменного согласия фирмы-производителя.

Информация в данном документе адресована следующей целевой группе:

Предприятия розничной торговли фурнитурой

Целевая группа «Предприятия розничной торговли фурнитурой» включает в себя все компании / лица, которые закупают фурнитуру у производителя фурнитуры в целях продажи, не предпринимая ее изменение или монтаж.

Производители окон и застекленных дверей

Целевая группа «Производители окон и застекленных дверей» включает в себя все компании / лица, которые закупают фурнитуру у производителя или предприятий розничной торговли фурнитурой в целях ее установки в окнах или застекленных дверях.

Предприятия розничной торговли строительными элементами / монтажное предприятие

Целевая группа «Предприятия розничной торговли строительными элементами» включает в себя все компании / лица, которые закупают окна и / или застекленные двери у производителей окон и застекленных дверей в целях их перепродажи и установки на строительном объекте, при этом не изменяя окна или застекленные двери.

Целевая группа «Монтажное предприятие» включает в себя все компании / лица, которые закупают окна и / или застекленные двери у производителей окон и застекленных дверей или у предприятий розничной торговли строительными элементами в целях их установки на строительном объекте, при этом не изменяя окна или застекленные двери.

Застройщик

Целевая группа «Застройщик» включает в себя все компании / лица, которые размещают заказ на производство окон и / или застекленных дверей для установки на своем строительном объекте.

Конечный потребитель

Целевая группа «Конечный потребитель» включает всех лиц, которые эксплуатируют окна и / или застекленные двери.



УКАЗАНИЕ!

Каждая целевая группа должна в полном объеме выполнить свою обязанность по предоставлению инструкций. Если в дальнейшем не установлено иное, то предоставление документации и информации может осуществляться, например, в печатном виде, на диске или через Интернет.

Ответственность предприятий розничной торговли фурнитурой

Предприятия розничной торговли фурнитурой предоставляют производителю окон и застекленных дверей следующие документы:

- Каталог
- Руководство по монтажу, обслуживанию и эксплуатации
- Предписания в отношении крепления несущих элементов поворотной/поворотно-откидной фурнитуры (TBDK)
- Требования/указания по продукту и ответственности (VNBH)
- Требования/указания для конечных потребителей (VNBE)

Ответственность производителя окон и застекленных дверей

Производитель окон и застекленных дверей должен предоставить предприятиям розничной торговли строительными элементами или застройщику следующую документацию, даже если привлечен субподрядчик (монтажное предприятие):

- Руководство по монтажу, обслуживанию и эксплуатации
- Предписания в отношении крепления несущих элементов поворотной/поворотно-откидной фурнитуры (TBDK)
- Требования/указания по продукту и ответственности (VNBH)
- Требования/указания для конечных потребителей (VNBE)

Он должен позаботиться о том, чтобы в распоряжении конечного потребителя находились предусмотренные для него документация и информация в печатном виде.

Ответственность предприятий розничной торговли строительными элементами/монтажного предприятия

Предприятия розничной торговли строительными элементами должны предоставить застройщику следующую документацию, даже если привлечен субподрядчик (монтажное предприятие):

- Руководство по обслуживанию и эксплуатации (с акцентом на фурнитуру)
- Требования/указания по продукту и ответственности (VNBH)
- Требования/указания для конечных потребителей (VNBE)

Ответственность застройщика

Застройщик должен предоставить конечному потребителю следующую документацию:

- Руководство по обслуживанию и эксплуатации (с акцентом на фурнитуру)
- Требования/указания для конечных потребителей (VNBE)

Правила техники безопасности обозначены в данном руководстве условными знаками. Текст указаний по технике безопасности начинается с сигнального слова, выражающего степень опасности.



ОПАСНОСТЬ!

Данное сочетание условного знака и сигнального слова указывает на наличие непосредственной опасности, игнорирование которой может привести к смерти или тяжелым травмам.



ПРЕДУПРЕЖДЕНИЕ!

Данное сочетание условного знака и сигнального слова указывает на наличие потенциальной опасности, игнорирование которой может привести к смерти или тяжелым травмам.



ОСТОРОЖНО!

Данное сочетание условного знака и сигнального слова указывает на наличие потенциальной опасности, игнорирование которой может привести к легким или средним телесным повреждениям.



УКАЗАНИЕ!

Данное сочетание условного знака и сигнального слова указывает на наличие потенциальной опасности, игнорирование которой может привести к материальному ущербу или ущербу окружающей среде.

Все указания и предписания настоящего руководства разработаны с учетом действующих норм и правил, уровня современного развития технологий и многолетнего опыта.

Производитель фурнитуры не несет ответственности за ущерб, наступивший вследствие:

- Несоблюдения данного монтажного руководства и всех документов и действующих в отношении продукта директив (см. главы: Безопасность , Использование по назначению).
- В результате применения не по назначению / неверного применения (см. главы: Безопасность , Использование по назначению).
- Недостаточной информированности, а также несоблюдения указаний по монтажу и диаграмм применения.
- Повышенного загрязнения.

Претензии третьих лиц к изготовителю фурнитуры в отношении ущерба, вызванного ошибочной эксплуатацией и несоблюдением обязанности по предоставлению инструкций предприятиями розничной торговли фурнитурой, производителями окон и застекленных дверей, предприятиями розничной торговли строительными элементами или застройщиками будут перенаправлены соответственно виновной стороне.

Кроме того, действуют указанные в договоре поставки обязательства, общие условия заключения сделок, условия поставки производителя фурнитуры, а также действующие на момент заключения договора нормы законодательства.

Гарантия распространяется только на оригинальные детали Roto.

Фирма оставляет за собой право внесения изменений с целью оптимизации потребительских свойств продукции и ее модернизации.

Поворотная и поворотнo-откидная фурнитура согласно данному определению представляет собой крепежную, поворотную и поворотнo-откидную фурнитуру для окон и застекленных дверей в надземном строительстве. Она служит для перевода створки окна и застекленной двери посредством воздействия на ручку в открытое или в откинутое положение, ограничиваемое «ножничной» конструкцией. Поворотная и поворотнo-откидная фурнитура может использоваться в вертикально установленных окнах и застекленных дверях из алюминия. Поворотная и поворотнo-откидная фурнитура с точки зрения данного определения обеспечивает закрывание или перевод окна и застекленной двери в различные положения для проветривания. При закрытии створки, как правило, требуется приложить определенное усилие для преодоления сил противодействия, возникающих в результате сжатия уплотнения.

Для правильной эксплуатации необходимо также выполнять требования и предписания для данной продукции, указанные в следующих документах:

- данное руководство по монтажу, обслуживанию и эксплуатации
- каталоги продукции
- предписания и указания производителей профиля и металлоконструкций (например, профилей из легкого металла и т.д.)
- директивы TBDK, VNBH и VNHBE общества по контролю качества замков и фурнитуры
- все действующие национальные нормы и правила

Любое применение, нарушающее или игнорирующее требования и указания, изложенные в вышеперечисленных документах, признается неверным.



ПРЕДУПРЕЖДЕНИЕ!

Опасность при неправильном обращении!

Неправильное использование и неквалифицированный монтаж могут привести к возникновению опасных ситуаций.

- Не использовать комплекты фурнитур, которые не были одобрены производителем фурнитуры.
- Не применять неоригинальные аксессуары или аксессуары, которые не были одобрены производителем фурнитуры.

Окна или застекленные двери, оснащенные поворотной или поворотно-откидной фурнитурой, могут переводиться путем воздействия на ручку в открытое или откинутое положение, ограничиваемое «ножничной» конструкцией.

При закрытии створки и запираании фурнитуры, как правило, необходимо приложить определенное усилие для преодоления сил противодействия, возникающих в результате сжатия уплотнения.

**ПРЕДУПРЕЖДЕНИЕ!****Опасность травмирования или причинения материального ущерба при ненадлежащем открытии и закрытии окон!**

Ненадлежащее открытие и закрытие створок окон может привести к тяжелым травмам или значительному материальному ущербу. Поэтому:

- Убедитесь, что створка при закрытии не бьется о раму или другую створку.
- Позаботьтесь о том, чтобы створка на своем пути до полного закрывания передвигалась вручную и подводилась к раме с минимальной скоростью.
- Позаботьтесь о том, чтобы исключить неконтролируемое захлопывание или распахивание створки.

Любое ненадлежащее применение или применение и использование продукции в иных целях признается неправильным и может привести к возникновению опасных ситуаций.

**ПРЕДУПРЕЖДЕНИЕ!****Опасность при неправильном обращении!**

Неправильное использование окон и застекленных дверей может привести к возникновению опасных ситуаций.

В частности, запрещается:

- Помещать посторонние предметы между створкой окна/застекленной двери и рамой.
- Сознательно размещать или допускать по неосторожности действие на створку окна/застекленной двери дополнительной нагрузки.
- Умышленное или неконтролируемое захлопывание или чрезмерный прижим створок окна или застекленной двери к откосу. Это может привести к разрушению фурнитуры, материалы рамы или других отдельных деталей окна или застекленных дверей.

Любые претензии в связи с причинением ущерба вследствие ненадлежащего применения исключены.




Всегда принимайте во внимание следующие знаки и их значение во избежание несчастных случаев, травм и материального ущерба.

Условный знак	Значение
	<p>ОПАСНОСТЬ! Опасность получения травмы вследствие падения из открытого окна или застекленной двери.</p> <ul style="list-style-type: none"> ■ Соблюдайте осторожность при выполнении действий вблизи открытых окон и застекленных дверей. ■ Не допускайте детей и лиц, не способных оценить степень риска, к опасным зонам.
	<p>ПРЕДУПРЕЖДЕНИЕ! Опасность травмирования вследствие защемления частей тела в отверстии между створкой и рамой.</p> <ul style="list-style-type: none"> ■ При закрытии окон и застекленных дверей не допускать попадания рук между створкой и рамой и всегда соблюдать осторожность. ■ Не допускайте детей и лиц, не способных оценить степень риска, к опасным зонам.
	<p>ПРЕДУПРЕЖДЕНИЕ! Опасность травмирования и причинения материального ущерба вследствие создания дополнительной нагрузки на створку</p> <ul style="list-style-type: none"> ■ Не допускать дополнительной нагрузки на створку.
	<p>ОСТОРОЖНО! Опасность травмирования вследствие воздействия ветра</p> <ul style="list-style-type: none"> ■ Избегать воздействия ветра на открытую створку. ■ При наличии ветра и сквозняка закрыть и запереть створку окна и застекленной двери.
	<p>ОСТОРОЖНО! Опасность травмирования и причинения материального ущерба вследствие попадания посторонних предметов между створкой и рамой</p> <ul style="list-style-type: none"> ■ Не допускать попадания посторонних предметов между створкой и рамой.
	<p>ОСТОРОЖНО! Опасность травмирования и причинения материального ущерба вследствие прижима створки к краю стены (откосы стены)</p> <ul style="list-style-type: none"> ■ Не допускать чрезмерного прижимания створки к краю стены (откосы стены).

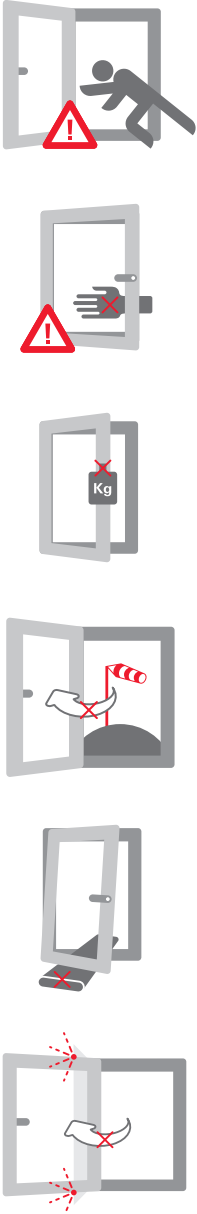
Правила техники безопасности для конечных потребителей

Поворотная и поворотно-откидная фурнитура, предупредительные знаки, отражающиеся на безопасности

Следующие условные знаки могут быть размещены на окнах и застекленных дверях в целях обеспечения безопасности конечных потребителей. Данные знаки должны всегда иметь читаемый вид. Наклейки необходимо заказывать отдельно (OPR_16_DE-EN).



Инструкция по безопасности



08/2012 OPR_16_DE-EN_v1



Максимальный размер и вес створок

Имеющиеся в документации по продукции производителя фурнитуры технические данные, диаграммы применения и порядок соединения конструктивных элементов содержат значения максимального веса и размера створок. Вес створки рассчитывается по элементу конструкции с минимальной предельной нагрузкой.

- Перед применением электронных данных, в частности, в программах расчета параметров окон, проверить их соответствие техническим данным, диаграммам применения и порядку соединения конструктивных элементов.
- Не превышать максимально допустимые размеры и вес створок. При возникновении вопросов обращаться к производителю фурнитуры.

Указания производителя профиля

Производитель окон и застекленных дверей должен обеспечить соблюдение всех заданных размеров (например, зазоры уплотнителей или расстояние между точками запираения). Кроме того, он должен регулярно и непрерывно обеспечивать их соблюдение и контролировать их, в частности, при первом использовании новых деталей фурнитуры, при производстве, вплоть до установки окна.



УКАЗАНИЕ!

Элементы фурнитуры разработаны таким образом, что позволяют регулировать системные размеры, зависящих от фурнитуры. Если отклонение от этих размеров обнаружено уже после окончательного монтажа окон, то производитель фурнитуры не несет ответственности за дополнительные расходы, которые могут возникнуть.

Подбор комплекта фурнитуры

Фурнитура для противозломных окон и застекленных дверей должна выполнять особые требования.

Для окон и застекленных дверей, планируемых для использования в помещениях с повышенным уровнем влажности или в условиях содержания в воздухе агрессивных, вызывающих коррозию примесей, требуется фурнитура, отвечающая специальным требованиям.

Устойчивость окон и застекленных дверей к ветровым нагрузкам в закрытом и запертом состоянии зависит от соответствующих конструктивных характеристик таких окон и застекленных дверей. Нормативно установленная ветровая нагрузка (напр. согласно международному стандарту EN 12210 – прежде всего, испытательное давление P3) может компенсироваться фурнитурной системой.

Соответствующие комплекты фурнитуры для указанных ранее зон и способы монтажа в окнах и застекленных дверях необходимо согласовать и отдельно обговорить с производителем фурнитуры и производителем профиля.



УКАЗАНИЕ!

Предписания производителя фурнитуры касательно подбора деталей фурнитуры (например, использование дополнительных ножниц, конфигурация фурнитуры для противозломных окон и застекленных дверей) подлежат обязательному соблюдению.

**ОПАСНОСТЬ!**

Ненадлежащая установка и соединение деталей фурнитуры представляют угрозу жизни!

Неправильная установка и ненадлежащее соединение деталей фурнитуры может привести к возникновению опасных ситуаций и несчастным случаям, включая смертельный исход.

Поэтому:

- При установке и в особенности при соединении принимать во внимание документацию по продукту от производителя фурнитуры, данные производителя профиля, а также данные директивы TDK, разработанной обществом по контролю качества замков и фурнитуры.

Данное указание на опасность распространяется на все соединяемые элементы фурнитуры, в частности, на защитные компоненты, относящиеся к оборудованию RC. Как правило, тип и качество винтового крепления зависят от используемого алюминиевого профиля и должны проверяться перед началом использования (проверка системы).

Другие элементы фурнитуры AL, как правило, крепятся к раме и створке зажимом. При монтаже действуют специальные моменты затяжки. Пожалуйста, обязательно учтите соответствующие данные, указанные в разделе «Монтаж».

Не использовать кислотосодержащие герметики, способные вызвать коррозию фурнитуры! Следует соблюдать указания по применению монтажных колодок для стеклопакетов.



- Можно использовать с алюминиевыми профилями со следующими свойствами:
 - Ширина наплава: от 21,5 мм до 22 мм
 - Фальцлюфт: от 11,5 мм до 12 мм
 - Ось фурнитуры: 10 мм
- Фурнитура сертифицирована в соответствии с QM 328
- Сторона петли / ножницы в пазу рамы зажимаются предварительно установленной планкой с зажимными сухарями
- Встроенный фиксирующий винт для предотвращения смещения по горизонтали
- Предварительно смонтированные ножницы со встроенной защитой от захлопывания и устройством перемещения по горизонтали
- Монтаж створки в опрокинутом состоянии
- разгрузатель петель для створок весом 80 – 180 кг

- Ножницы 390: регулировка по горизонтали с помощью тяги ножниц (-1,5 мм)
- Ножницы 500 / 735: регулировка по горизонтали с помощью направляющей ножниц (± 2 мм)
- Поворотная створка со складными ножницами и встроенным устройством регулировки по горизонтали (± 2 мм), пассивные ввертные фиксаторы на стороне петли
- Поворотная створка с проходными ножницами и встроенным устройством регулировки по горизонтали (± 2 мм) для активных запорных точек (в сочетании с угловым переключателем MV) на стороне петли
- Регулировка по высоте (+2 мм / -0,5 мм) на нижней петле на створке
- Регулировка по горизонтали (+2 мм / -1 мм) с помощью нижней петли на створке весом 150 кг в смонтированном состоянии
- Прижим регулируется эксцентриковой цапфой (± 1 мм)
- Возможна противовзломная защита до RC3 (DIN EN 1627-1630)

- Накладная ручка (опционально запирающаяся оконная ручка)
- Накладная ручка с отдельной вставной ручкой
- Врезной редуктор с встроенной блокировкой при неправильной эксплуатации / без нее (опционально запирающиеся оконные ручки 40 / 100 Нм)
- Roto Line, ручка без розетки (квадратный штифт) для врезного редуктора (опционально запирающаяся)

- Скрытая фурнитура для штапеловых створок в следующих вариантах:
 - Скрытый штапеловый привод (ST)
 - Штапеловый шпингалет (ST-K)
 - Накладной штапеловый привод (ST-A)
 - Штапеловый привод – шибер (ST-R)

- Использование ограничителя поворота $FB \geq 1200$ мм
- Использование ограничителя поворота (с демпфером, с тормозом створки) $FB \geq 1200$ мм
- Блокировка поворота с цилиндрическим замком, запирающаяся
- Щелевое проветривание
- Балконная защелка

**Поворотно-откидная фурнитура до 100 кг без
 разгрузителя петель**
 ДК



Ограничение формы створки при различной толщине
 стекла

Сфера применения

Ширина створки **FB** 390 – 1600 мм
 Высота створки **FH** 555 – 2700 мм
 Вес створки **FG** макс. 80* / 100 кг

Данные в диаграмме применения обозначают вес стекла в
 кг / м².

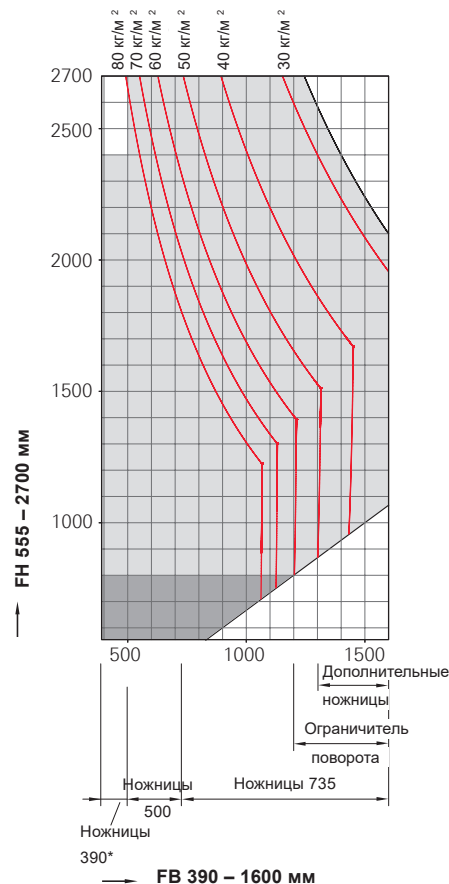
1 мм / м² толщина стекла = 2,5 кг



= недопустимый диапазон применения



= ограничитель откидывания



Вычитаемый размер стекла **CG** 20 мм
 Вес профиля (створки) **PG** 2 кг/м²



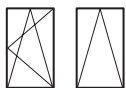
УКАЗАНИЕ!

Меньшие вычитаемые размеры стекла или
 больший вес профиля требуют отдельной
 проверки.



Фурнитура TiltFirst, откидная / ручка сбоку до 100 кг без разкружателя петель

TF, KFs



Ограничение формы створки при различной толщине стекла

Сфера применения

Ширина створки **FB** 500 – 1600 мм

Высота створки **FH** 555 – 2700 мм

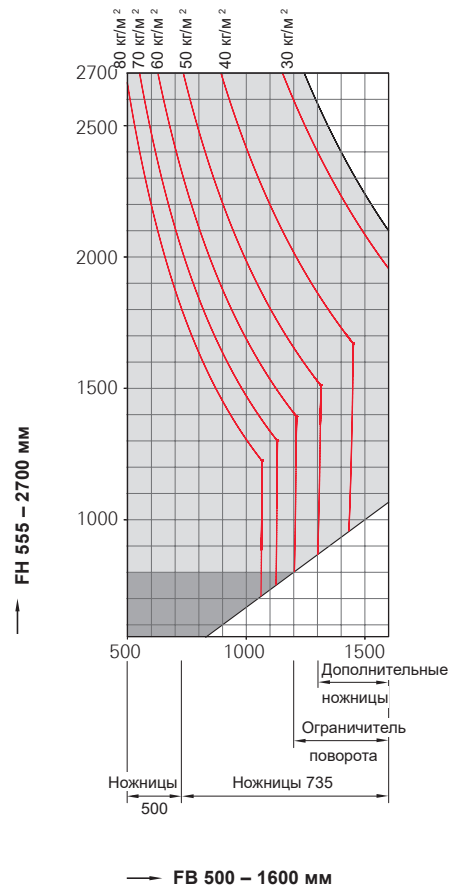
Вес створки **FG** макс. 100 кг

Данные в диаграмме применения обозначают вес стекла в кг / м².

1 мм / м² толщина стекла = 2,5 кг

 = недопустимый диапазон применения

 = ограничитель откидывания



Вычитаемый размер стекла CG 20 мм

Вес профиля (створки) PG 2 кг/м²



УКАЗАНИЕ!

Меньшие вычитаемые размеры стекла или больший вес профиля требуют отдельной проверки.

Диаграммы применения

Поворотно-откидная створка, створка TiltFirst, откидная створка/ ручка сбоку, поворотная створка

Поворотно-откидная фурнитура, фурнитура TiltFirst, поворотная фурнитура, откидная фурнитура / ручка сбоку, 80 - 150 кг с разгрузителем петель DK, TF, KFs, DF



Ограничение формы створки при различной толщине стекла

Сфера применения

Ширина створки **FB** 735 – 1600 мм

Высота створки **FH** 1000 – 2700 мм

Вес створки **FG** макс. 150 кг

Данные в диаграмме применения обозначают вес стекла в кг / м².

1 мм / м² толщина стекла = 2,5 кг



= недопустимый диапазон применения

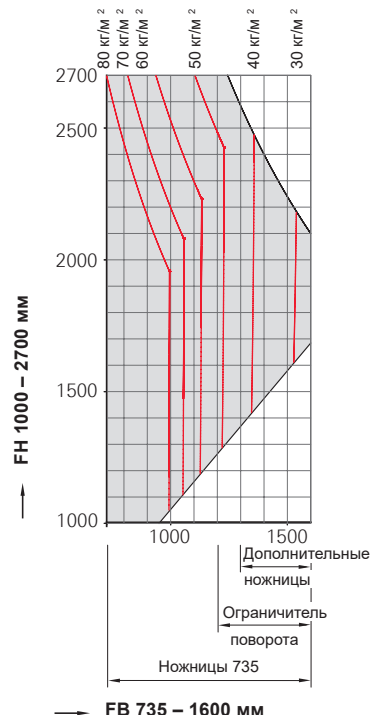
Вычитаемый размер стекла CG 20 мм

Вес профиля (створки) PG 2 кг/м²



УКАЗАНИЕ!

Меньшие вычитаемые размеры стекла или больший вес профиля требуют отдельной проверки.





Поворотная фурнитура до 80 кг без разгрузателя

петель

DF



Ограничение формы створки при различной толщине стекла

Сфера применения

Ширина створки **FB** 250 – 1600 мм

Высота створки **FH** 520 – 2700 мм

Вес створки **FG** макс. 80 кг

Данные в диаграмме применения обозначают вес стекла в кг / м².

1 мм / м² толщина стекла = 2,5 кг



= недопустимый диапазон применения

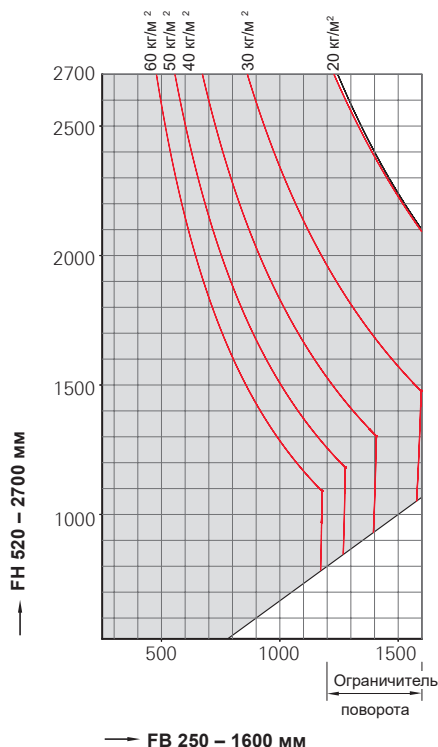
Вычитаемый размер стекла CG 20 мм

Вес профиля (створки) PG 2 кг/м²



УКАЗАНИЕ!

Меньшие вычитаемые размеры стекла или больший вес профиля требуют отдельной проверки.



Откидная фурнитура / ручка сверху – 100 кг

KFo



Ограничение формы створки при различной толщине стекла

Сфера применения

Ширина створки **FB** 520 – 1600 мм

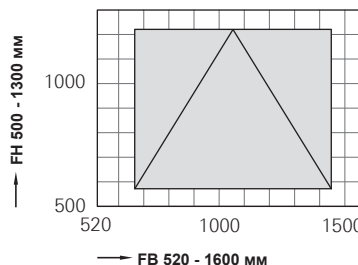
Высота створки **FH** 500 – 1300 мм

Вес створки **FG** макс. 100 кг

Данные в диаграмме применения обозначают вес стекла в кг / м².

1 мм/м² толщина стекла = 2,5 кг

 = недопустимый диапазон применения



Вычитаемый размер стекла CG 20 мм

Вес профиля (створки) PG 2 кг/м²

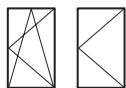


УКАЗАНИЕ!

Меньшие вычитаемые размеры стекла или больший вес профиля требуют отдельной проверки.



Диаграмма применения до 180 кг с разгрузателем петель и ограничителем поворота DK, DF



Ограничение формы створки при различной толщине стекла

Сфера применения

Ширина створки **FB** 735 – 1600 мм

Высота створки **FH** 1000 – 3000 мм

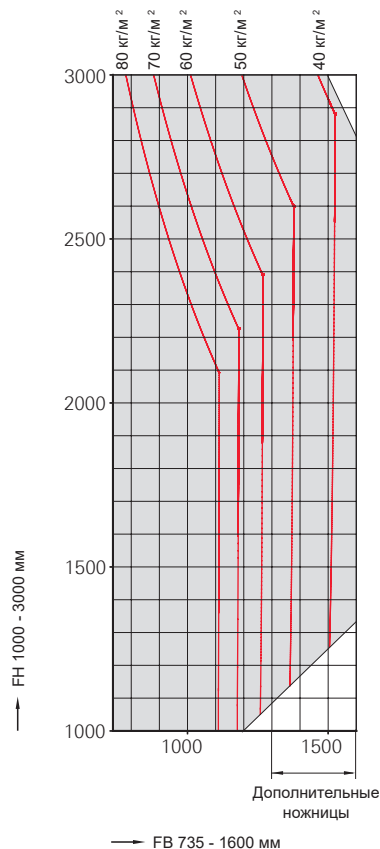
Вес створки **FG** 150 - 180 кг

Данные в диаграмме применения обозначают вес стекла в кг / м².

1 мм / м² толщина стекла = 2,5 кг



= недопустимый диапазон применения



Вычитаемый размер стекла CG 20 мм

Вес профиля (створки) PG 2 кг/м²



УКАЗАНИЕ!

Меньшие вычитаемые размеры стекла или больший вес профиля требуют отдельной проверки.

Тип открытия	DFk 300 – 500		Повороная DF		Ножницы 500		Ножницы 735		мин. FH				мин. GH
	мин. FB		мин. FB		мин. FB		мин. FB		с LA		без LA		
	с DB	без DB	с DB	без DB	с DB	без DB	с DB	с демпф./ торм. DB					
DK	–	–	–	–	545	500	735	–	555		555		260
DK (RC2)	–	–	–	–	775	625	800	–	720 ¹⁾	750 ³⁾	700 ¹⁾	750 ³⁾	390
DK (RC3)	–	–	–	–	850	700	875	–	870 ¹⁾	900 ³⁾	850 ¹⁾	900 ³⁾	465
TF	–	–	–	–	500	500	735	–	555		555		260
TF (RC2)	–	–	–	–	775	625	800	–	720 ¹⁾	750 ³⁾	700 ¹⁾	750 ³⁾	390
TF (RC3)	–	–	–	–	850	700	875	–	870 ¹⁾	900 ³⁾	850 ¹⁾	900 ³⁾	465
DF	–	–	450	250	–	–	–	–	520 ²⁾		520 ²⁾		260
DF (RC2)	–	–	700	550	–	–	–	–	720 ¹⁾	750 ³⁾	700 ¹⁾	750 ³⁾	390
DF (RC3)	–	–	830	680	–	–	–	–	1050		840 ¹⁾	900 ³⁾	465
DFk	365	300	–	–	–	–	–	–	–		555		260
DFk (RC2)	470	370	–	–	–	–	–	–	–		700 ¹⁾	750 ³⁾	390
DFk (RC3)	–	450	–	–	–	–	–	–	–		850 ¹⁾	900 ³⁾	465
DK 180 кг	–	–	–	–	–	–	735	850 ⁵⁾	1000		–		260
DK 180 кг (RC2)	–	–	–	–	–	–	850 ⁴⁾	1020 ⁴⁾⁵⁾	1000		–		390
DK 180 кг (RC3)	–	–	–	–	–	–	920 ⁴⁾⁵⁾	1170 ⁴⁾⁵⁾	1000		–		465
DF 180 кг	–	–	–	–	–	–	735	850 ⁵⁾	1000		–		260
DF 180 кг (RC2)	–	–	–	–	–	–	850 ⁴⁾	1020 ⁴⁾⁵⁾	1000		–		390
DF 180 кг (RC3)	–	–	–	–	–	–	920 ⁴⁾⁵⁾	1170 ⁴⁾⁵⁾	1000		–		465

1) Этот размер получается только в том случае, если над ручкой / передачей не устанавливается дополнительный запор.

2) Этот размер получается только в том случае, если над ручкой / передачей нет углового переключателя.

3) Размер для установки всех запоров.

4) Меньшая ширина створки возможна только, если сверху и снизу нет защитных запорных частей.

5) Этот размер получается только в том случае, если снизу нет среднего горизонтального запора.

DB = ограничитель поворота (740814 / 740835)

DF = фурнитура поворотных створок

DFk = поворотная фурнитура с соединяемыми складными ножницами

DK = поворотно-откидная фурнитура

FB = ширина створки

FH = высота створки

GH = высота ручки

демпф./торм. DB = демпфируемый / оснащенный тормозной системой ограничитель поворота (728812 / 728814) LA = Комплект до 150 кг

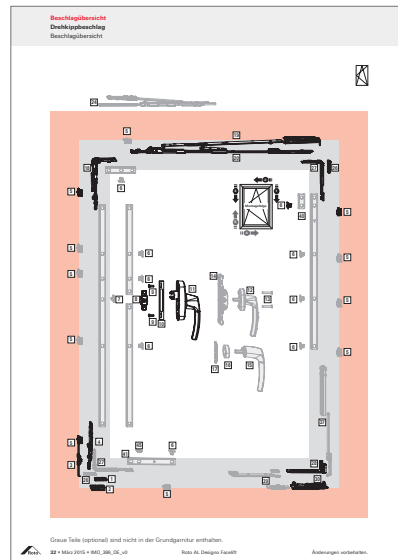
TF = фурнитура TiltFirst



Пояснения к главе «Обзор фурнитуры»

Обзор фурнитуры на последующих страницах носит рекомендательный характер.

Страницы в главе «Обзор фурнитуры» разделены таким образом, что на левой стороне находится изображение отдельных элементов фурнитуры одного типа открытия, на правой – их спецификация. Цифры позиций помогают соотнести расположение элементов на схеме с их номером в спецификации.



Anwendungsbereich		Faltflügel FL	11,5 - 12 mm
Flügelhöhe FH	550 - 1600 mm	Überschlagprofil ÜBS	21,5 - 22 mm
Flügelbreite FB	550 - 2700 mm		
Flügelgewicht FG	max. 100 / 150 kg		
Handgriffe		Handgriffe	
Handgriff H1	10 420001	Handgriff H2	10 420002
Handgriff H3	10 420003	Handgriff H4	10 420004
Handgriff H5	10 420005	Handgriff H6	10 420006
Handgriff H7	10 420007	Handgriff H8	10 420008
Handgriff H9	10 420009	Handgriff H10	10 420010
Handgriff H11	10 420011	Handgriff H12	10 420012
Handgriff H13	10 420013	Handgriff H14	10 420014
Handgriff H15	10 420015	Handgriff H16	10 420016
Handgriff H17	10 420017	Handgriff H18	10 420018
Handgriff H19	10 420019	Handgriff H20	10 420020
Handgriff H21	10 420021	Handgriff H22	10 420022
Handgriff H23	10 420023	Handgriff H24	10 420024
Handgriff H25	10 420025	Handgriff H26	10 420026
Handgriff H27	10 420027	Handgriff H28	10 420028
Handgriff H29	10 420029	Handgriff H30	10 420030
Handgriff H31	10 420031	Handgriff H32	10 420032
Handgriff H33	10 420033	Handgriff H34	10 420034
Handgriff H35	10 420035	Handgriff H36	10 420036
Handgriff H37	10 420037	Handgriff H38	10 420038
Handgriff H39	10 420039	Handgriff H40	10 420040
Handgriff H41	10 420041	Handgriff H42	10 420042
Handgriff H43	10 420043	Handgriff H44	10 420044
Handgriff H45	10 420045	Handgriff H46	10 420046
Handgriff H47	10 420047	Handgriff H48	10 420048
Handgriff H49	10 420049	Handgriff H50	10 420050
Handgriff H51	10 420051	Handgriff H52	10 420052
Handgriff H53	10 420053	Handgriff H54	10 420054
Handgriff H55	10 420055	Handgriff H56	10 420056
Handgriff H57	10 420057	Handgriff H58	10 420058
Handgriff H59	10 420059	Handgriff H60	10 420060
Handgriff H61	10 420061	Handgriff H62	10 420062
Handgriff H63	10 420063	Handgriff H64	10 420064
Handgriff H65	10 420065	Handgriff H66	10 420066
Handgriff H67	10 420067	Handgriff H68	10 420068
Handgriff H69	10 420069	Handgriff H70	10 420070
Handgriff H71	10 420071	Handgriff H72	10 420072
Handgriff H73	10 420073	Handgriff H74	10 420074
Handgriff H75	10 420075	Handgriff H76	10 420076
Handgriff H77	10 420077	Handgriff H78	10 420078
Handgriff H79	10 420079	Handgriff H80	10 420080
Handgriff H81	10 420081	Handgriff H82	10 420082
Handgriff H83	10 420083	Handgriff H84	10 420084
Handgriff H85	10 420085	Handgriff H86	10 420086
Handgriff H87	10 420087	Handgriff H88	10 420088
Handgriff H89	10 420089	Handgriff H90	10 420090
Handgriff H91	10 420091	Handgriff H92	10 420092
Handgriff H93	10 420093	Handgriff H94	10 420094
Handgriff H95	10 420095	Handgriff H96	10 420096
Handgriff H97	10 420097	Handgriff H98	10 420098
Handgriff H99	10 420099	Handgriff H100	10 420100
Handgriff H101	10 420101	Handgriff H102	10 420102
Handgriff H103	10 420103	Handgriff H104	10 420104
Handgriff H105	10 420105	Handgriff H106	10 420106
Handgriff H107	10 420107	Handgriff H108	10 420108
Handgriff H109	10 420109	Handgriff H110	10 420110
Handgriff H111	10 420111	Handgriff H112	10 420112
Handgriff H113	10 420113	Handgriff H114	10 420114
Handgriff H115	10 420115	Handgriff H116	10 420116
Handgriff H117	10 420117	Handgriff H118	10 420118
Handgriff H119	10 420119	Handgriff H120	10 420120
Handgriff H121	10 420121	Handgriff H122	10 420122
Handgriff H123	10 420123	Handgriff H124	10 420124
Handgriff H125	10 420125	Handgriff H126	10 420126
Handgriff H127	10 420127	Handgriff H128	10 420128
Handgriff H129	10 420129	Handgriff H130	10 420130
Handgriff H131	10 420131	Handgriff H132	10 420132
Handgriff H133	10 420133	Handgriff H134	10 420134
Handgriff H135	10 420135	Handgriff H136	10 420136
Handgriff H137	10 420137	Handgriff H138	10 420138
Handgriff H139	10 420139	Handgriff H140	10 420140
Handgriff H141	10 420141	Handgriff H142	10 420142
Handgriff H143	10 420143	Handgriff H144	10 420144
Handgriff H145	10 420145	Handgriff H146	10 420146
Handgriff H147	10 420147	Handgriff H148	10 420148
Handgriff H149	10 420149	Handgriff H150	10 420150
Handgriff H151	10 420151	Handgriff H152	10 420152
Handgriff H153	10 420153	Handgriff H154	10 420154
Handgriff H155	10 420155	Handgriff H156	10 420156
Handgriff H157	10 420157	Handgriff H158	10 420158
Handgriff H159	10 420159	Handgriff H160	10 420160
Handgriff H161	10 420161	Handgriff H162	10 420162
Handgriff H163	10 420163	Handgriff H164	10 420164
Handgriff H165	10 420165	Handgriff H166	10 420166
Handgriff H167	10 420167	Handgriff H168	10 420168
Handgriff H169	10 420169	Handgriff H170	10 420170
Handgriff H171	10 420171	Handgriff H172	10 420172
Handgriff H173	10 420173	Handgriff H174	10 420174
Handgriff H175	10 420175	Handgriff H176	10 420176
Handgriff H177	10 420177	Handgriff H178	10 420178
Handgriff H179	10 420179	Handgriff H180	10 420180
Handgriff H181	10 420181	Handgriff H182	10 420182
Handgriff H183	10 420183	Handgriff H184	10 420184
Handgriff H185	10 420185	Handgriff H186	10 420186
Handgriff H187	10 420187	Handgriff H188	10 420188
Handgriff H189	10 420189	Handgriff H190	10 420190
Handgriff H191	10 420191	Handgriff H192	10 420192
Handgriff H193	10 420193	Handgriff H194	10 420194
Handgriff H195	10 420195	Handgriff H196	10 420196
Handgriff H197	10 420197	Handgriff H198	10 420198
Handgriff H199	10 420199	Handgriff H200	10 420200
Handgriff H201	10 420201	Handgriff H202	10 420202
Handgriff H203	10 420203	Handgriff H204	10 420204
Handgriff H205	10 420205	Handgriff H206	10 420206
Handgriff H207	10 420207	Handgriff H208	10 420208
Handgriff H209	10 420209	Handgriff H210	10 420210
Handgriff H211	10 420211	Handgriff H212	10 420212
Handgriff H213	10 420213	Handgriff H214	10 420214
Handgriff H215	10 420215	Handgriff H216	10 420216
Handgriff H217	10 420217	Handgriff H218	10 420218
Handgriff H219	10 420219	Handgriff H220	10 420220
Handgriff H221	10 420221	Handgriff H222	10 420222
Handgriff H223	10 420223	Handgriff H224	10 420224
Handgriff H225	10 420225	Handgriff H226	10 420226
Handgriff H227	10 420227	Handgriff H228	10 420228
Handgriff H229	10 420229	Handgriff H230	10 420230
Handgriff H231	10 420231	Handgriff H232	10 420232
Handgriff H233	10 420233	Handgriff H234	10 420234
Handgriff H235	10 420235	Handgriff H236	10 420236
Handgriff H237	10 420237	Handgriff H238	10 420238
Handgriff H239	10 420239	Handgriff H240	10 420240
Handgriff H241	10 420241	Handgriff H242	10 420242
Handgriff H243	10 420243	Handgriff H244	10 420244
Handgriff H245	10 420245	Handgriff H246	10 420246
Handgriff H247	10 420247	Handgriff H248	10 420248
Handgriff H249	10 420249	Handgriff H250	10 420250
Handgriff H251	10 420251	Handgriff H252	10 420252
Handgriff H253	10 420253	Handgriff H254	10 420254
Handgriff H255	10 420255	Handgriff H256	10 420256
Handgriff H257	10 420257	Handgriff H258	10 420258
Handgriff H259	10 420259	Handgriff H260	10 420260
Handgriff H261	10 420261	Handgriff H262	10 420262
Handgriff H263	10 420263	Handgriff H264	10 420264
Handgriff H265	10 420265	Handgriff H266	10 420266
Handgriff H267	10 420267	Handgriff H268	10 420268
Handgriff H269	10 420269	Handgriff H270	10 420270
Handgriff H271	10 420271	Handgriff H272	10 420272
Handgriff H273	10 420273	Handgriff H274	10 420274
Handgriff H275	10 420275	Handgriff H276	10 420276
Handgriff H277	10 420277	Handgriff H278	10 420278
Handgriff H279	10 420279	Handgriff H280	10 420280
Handgriff H281	10 420281	Handgriff H282	10 420282
Handgriff H283	10 420283	Handgriff H284	10 420284
Handgriff H285	10 420285	Handgriff H286	10 420286
Handgriff H287	10 420287	Handgriff H288	10 420288
Handgriff H289	10 420289	Handgriff H290	10 420290
Handgriff H291	10 420291	Handgriff H292	10 420292
Handgriff H293	10 420293	Handgriff H294	10 420294
Handgriff H295	10 420295	Handgriff H296	10 420296
Handgriff H297	10 420297	Handgriff H298	10 420298
Handgriff H299	10 420299	Handgriff H300	10 420300
Handgriff H301	10 420301	Handgriff H302	10 420302
Handgriff H303	10 420303	Handgriff H304	10 420304
Handgriff H305	10 420305	Handgriff H306	10 420306
Handgriff H307	10 420307	Handgriff H308	10 420308
Handgriff H309	10 420309	Handgriff H310	10 420310
Handgriff H311	10 420311	Handgriff H312	10 420312
Handgriff H313	10 420313	Handgriff H314	10 420314
Handgriff H315	10 420315	Handgriff H316	10 420316
Handgriff H317	10 420317	Handgriff H318	10 420318
Handgriff H319	10 420319	Handgriff H320	10 420320
Handgriff H321	10 420321	Handgriff H322	10 420322
Handgriff H323	10 420323	Handgriff H324	10 420324
Handgriff H325	10 420325	Handgriff H326	10 420326
Handgriff H327	10 420327	Handgriff H328	10 420328
Handgriff H329	10 420329	Handgriff H330	10 420330
Handgriff H331	10 420331	Handgriff H332	10 420332
Handgriff H333	10 420333	Handgriff H334	10 420334
Handgriff H335	10 420335	Handgriff H336	10 420336
Handgriff H337	10 420337	Handgriff H338	10 420338
Handgriff H339	10 420339	Handgriff H340	10 420340
Handgriff H341	10 420341	Handgriff H342	10 420342
Handgriff H343	10 420343	Handgriff H344	10 420344
Handgriff H345	10 420345	Handgriff H346	10 420346
Handgriff H347	10 420347	Handgriff H348	10 420348
Handgriff H349	10 420349	Handgriff H350	10 420350
Handgriff H351	10 420351	Handgriff H352	10 420352
Handgriff H353	10 420353	Handgriff H354	10 420354
Handgriff H355	10 420355	Handgriff H356	10 420356
Handgriff H357	10 420357	Handgriff H358	10 420358
Handgriff H359	10 420359	Handgriff H360	10 420360
Handgriff H361	10 420361	Handgriff H362	10 420362
Handgriff H363	10 420363	Handgriff H364	10 420364
Handgriff H365	10 420365	Handgriff H366	10 420366
Handgriff H367	10 420367	Handgriff H368	10 420368
Handgriff H369	10 420369	Handgriff H370	10 420370
Handgriff H371	10 420371	Handgriff H372	10 420372
Hand			

Приведенные в таблице элементы фурнитуры зависят от профиля и демонстрируют ассортимент продукции Roto AL Designo для профилей с Европазом (15/20 мм). Другие решения фурнитуры (например, с другой шириной паза) поставляются по запросу.

По запросу у торгового представителя Roto компания оказывает поддержку в проведении проверок профилей.

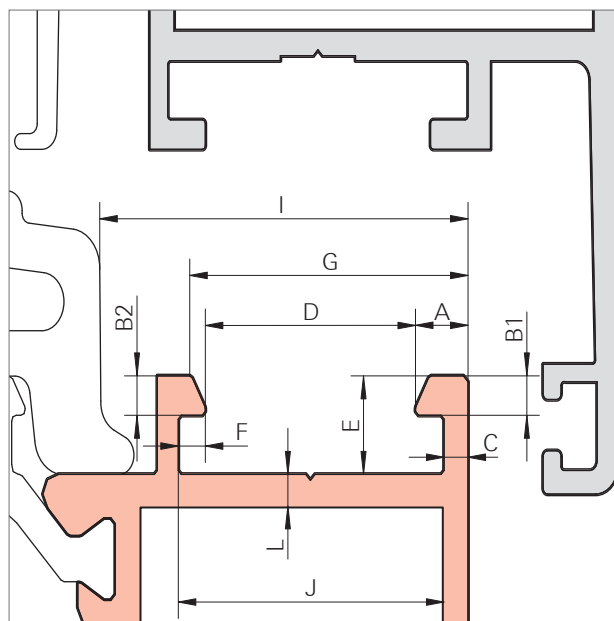
Профилезависимые элементы фурнитуры, ось фурнитуры 10 мм

Основные требования

Основные требования	мин.	макс.
A Ширина фланца спереди	3,50	4,30
B1 Толщина фланца спереди	1,50	2,00
B2 Толщина фланца сзади	1,50	2,00
C Толщина перемычки спереди	1,50	2,00
D Ширина паза	10,00	14,00
E Глубина паза	4,50	5,20
F Выступ фланца сзади	1,70	2,50
G Нижняя петля на раме Поверхность прилегания	13,20	18,50
L* Толщина дна паза	1,50	2,00
I Монтажное пространство (рама)	22,00	
J Внутренняя ширина паза	14,00	18,60

Шаблон для сверления для паза с дном толщиной > 2 мм
См. «Шаблоны, тяги и инструмент» → с. 97

Сечение профиля/элементы фурнитуры



Вариант клеммы № 1

	мин.	макс.	DIN	Нижняя петля на раме	Ножницы 390	Ножницы 500	Ножницы 735	Петля поворотная рама	Набор проходных ножниц
C+J Размер прижимной планки	16,00	17,10	L	624970	740851	624945	624947	627256	740843
			R	624969	740852	624944	624946	627255	740840

Вариант клеммы №3

	мин.	макс.	DIN	Нижняя петля на раме	Ножницы 390	Ножницы 500	Ножницы 735	Петля поворотная рама	Набор проходных ножниц
C+J Размер прижимной планки	18,20	19,20	L	624972	740853	624951	624953	627258	740844
			R	624971	740854	624950	624952	627257	740841

Вариант клеммы №4

	мин.	макс.	DIN	Нижняя петля на раме	Ножницы 390	Ножницы 500	Ножницы 735	Петля поворотная рама	Набор проходных ножниц
C+J Размер прижимной планки	19,30	20,50	L	624974	740855	624957	624959	627260	740845
			R	624973	740856	624956	624958	627259	740842

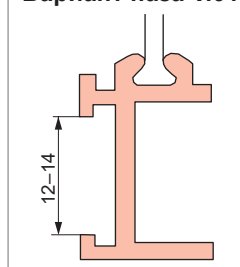
Варианты пазов рамы



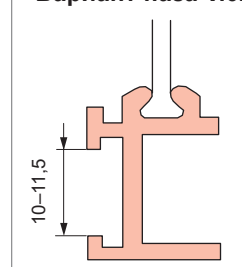
УКАЗАНИЕ!

При заказе профилезависимых деталей рамы обязательно учтите варианты пазов рамы V.01 и V.02.

Вариант паза V.01

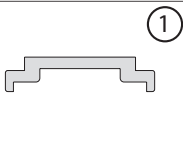
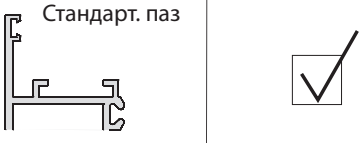
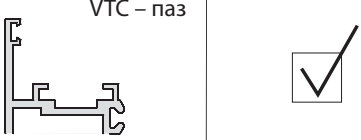


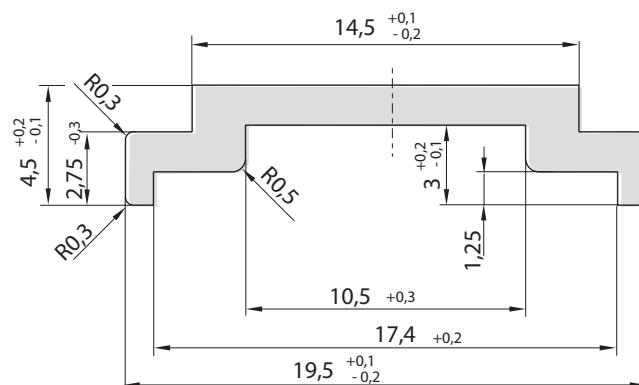
Вариант паза V.02





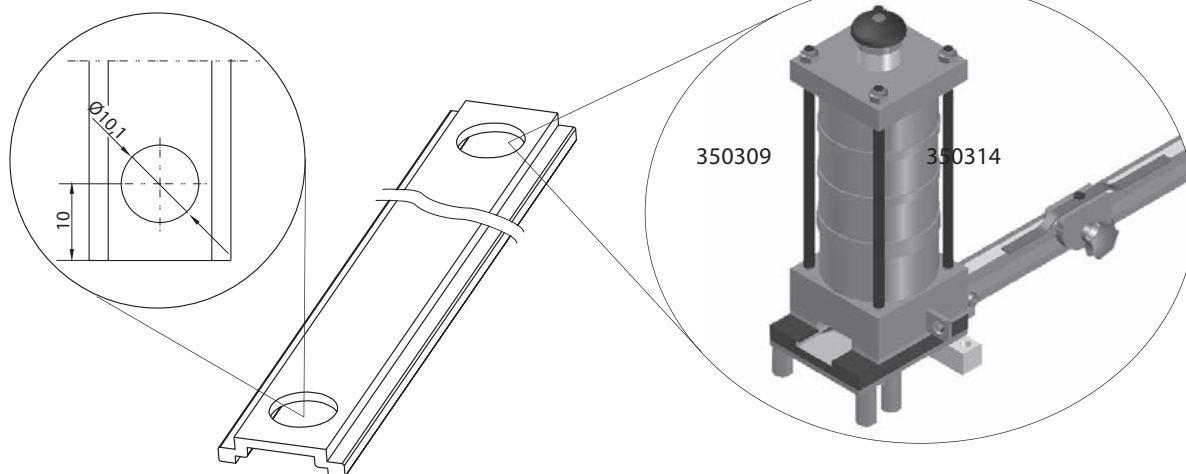
Применение передаточных тяг

	
Стандарт. паз	
VTC – паз	



① Профиль штанги применим для створочн. профилей с или без углубленного створочного паза (VTC).

M 1:1



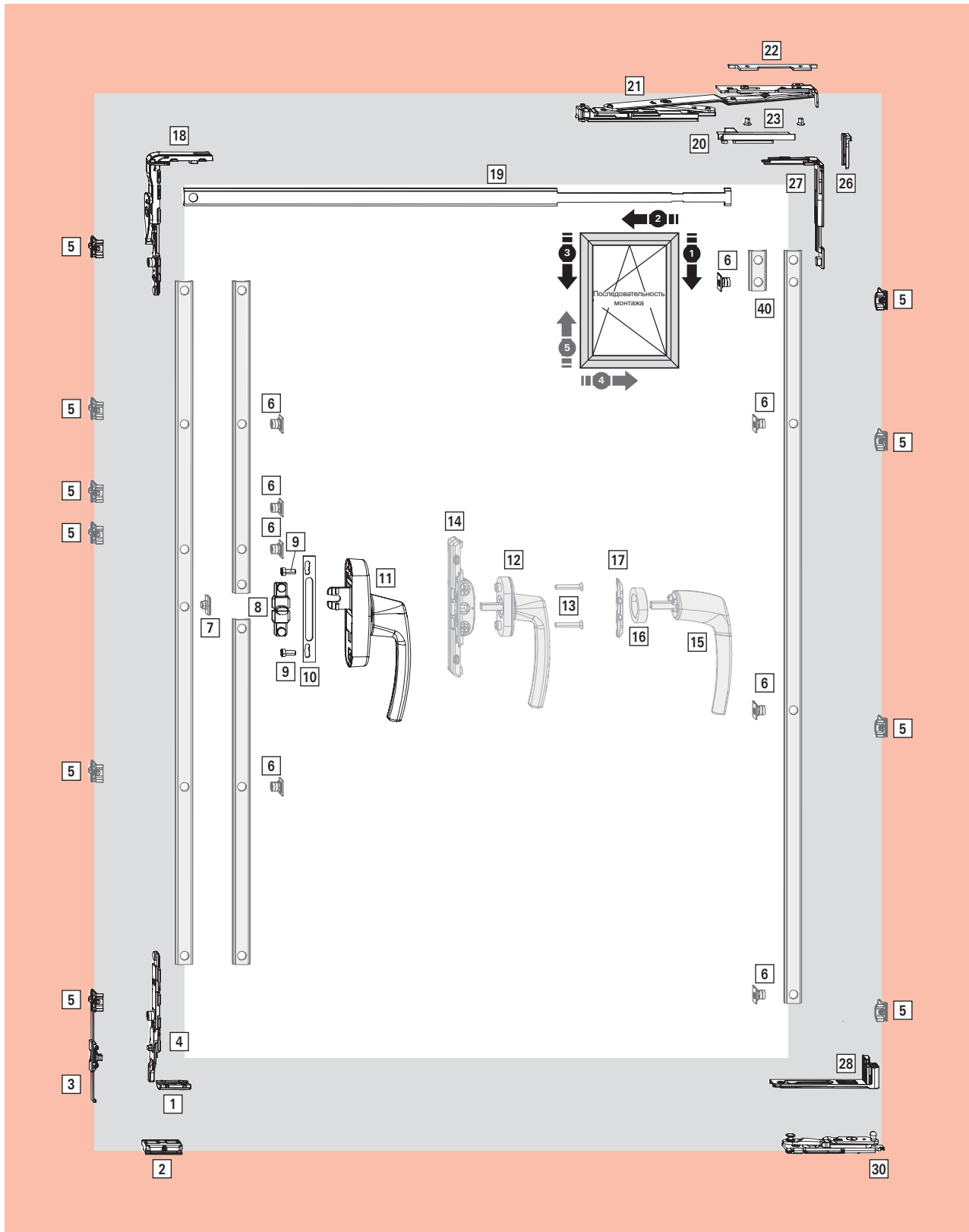
ПРЕДУПРЕЖДЕНИЕ!

Фурнитура Roto Designo AL рассчитана на работу с тягой рекомендуемой компанией Roto геометрии. Тяга иного сечения не применима.

Обзор фурнитуры

Поворотно-откидная фурнитура Ножницы 390

Обзор фурнитуры



Серые элементы (опционально) не содержатся в базовом наборе.



Сфера применения

Ширина створки **FB** 390 – 500 мм
 Высота створки **FH** 555 – 2400 мм
 Вес створки **FG** макс. 80 кг

Фальцлюфт **FL** 11,5 - 12 мм
 Ширина наплава **ÜBB** 21,5 – 22 мм

Базовые наборы

Запор DK			
Наименование	VE	Артикул	
Запорные элементы V.01	10	728804	
Запорные элементы V.02	10	728805	
Подпятник(1), откидной ригель(4), откидная планка(2), защита от вывешивания(3), 2 ответные планки(5), угловой переключатель с блокиратором(18)			
Угловой переключатель, набор MV V.01	20	728842	
Угловой переключатель, набор MV V.02	20	728843	
Угловой переключатель MV(27), фиксирующая вилка(26), 2 ответные планки(5), 2 запорные цапфы(6)			

Ножницы

Поз.	Шт.	Наименование	DIN	VE	Артикул
1		Ножницы 390 № 1	L	10	740851
			R	10	740852
		Ножницы 390 № 3	L	10	740853
			R	10	740854
		Ножницы 390 № 4	L	10	740855
			R	10	740856
Состоит из:					
[19]	1	Соединительная тяга			
[20]	1	Вставка ножниц			
[21]	1	Ножницы 390			
[22]	1	Прижимная планка			
[23]	2	Винт с потайной головкой M5 x 6,4			

Петли

Поз.	Шт.	Наименование	DIN	VE	Артикул
[28]	1	Нижняя петля на створке с регулировкой	L	10	739700
			R	10	739699
[30]	1	Нижняя петля на раме № 1	L	10	624970
			R	10	624969
		Нижняя петля на раме № 3	L	10	624972
			R	10	624971
		Нижняя петля на раме № 4	L	10	624974
			R	10	624973

Ручка и приёмник

Поз.	Шт.	Наименование	VE	Артикул
[8]	1	Приёмник T	100	334754
[10]	1	Опора под ручку с винтами M5x12 M5 x 12	100	770712
[11]	1	Накладная ручка с вилкой Roto Line		стр 38

Альтернативный приёмник

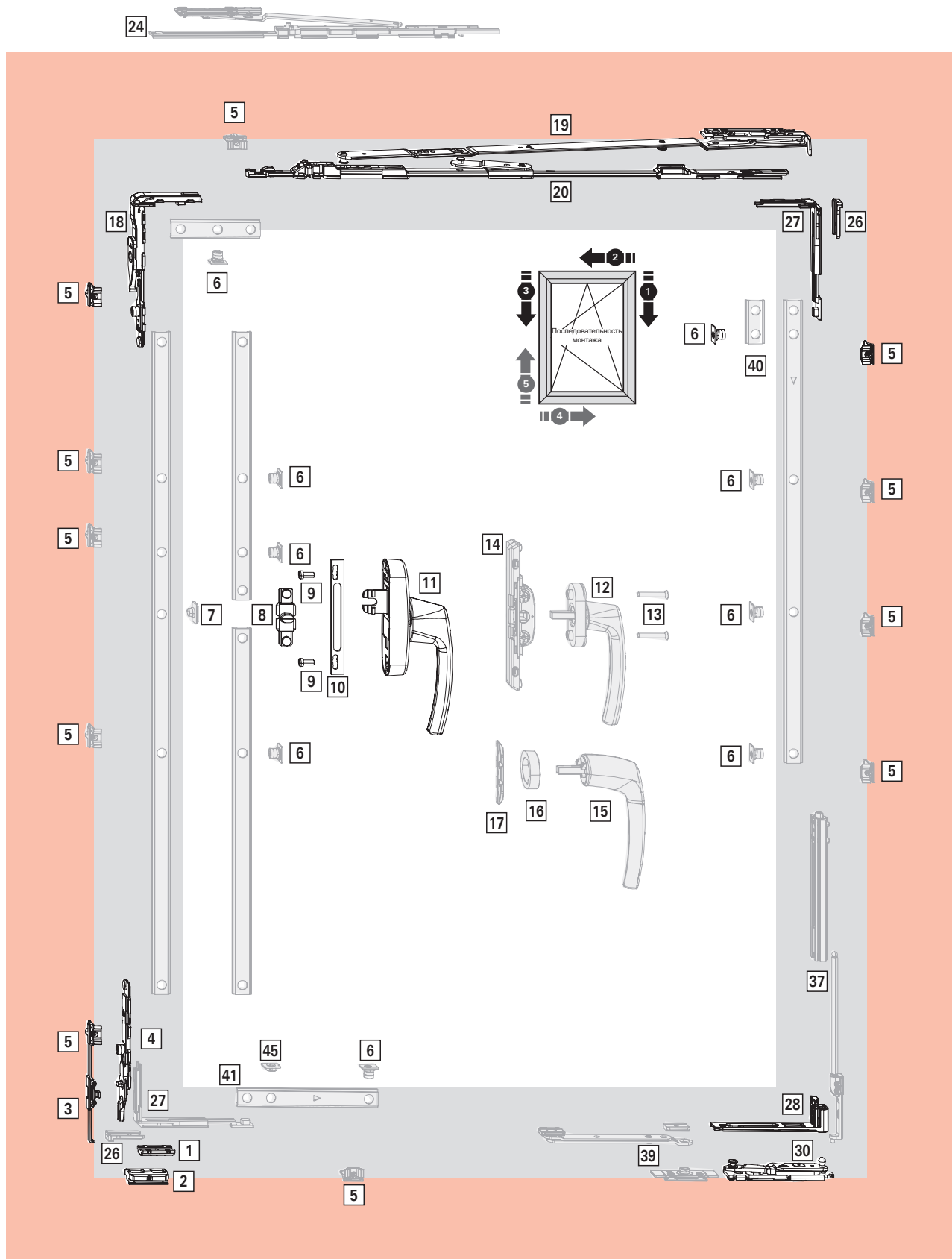
Поз.	Шт.	Наименование	VE	Артикул
[12]	1	Ручка Roto Line квадратный штифт		→ CTL 1
[13]	2	Винты с потайной головкой (нержавеющая сталь) M5 x 30	100	212501
[14]	1	Врезной редуктор без блокиратора	10	378338
		Врезной редуктор с блокиратором.	10	378337
[15]	1	Roto Line, ручка без розетки (квадратный штифт)		стр 39
[16]	1	Кольцо для ручки без розетки		стр 39
[17]	1	Монтажная пластина	100	378134
[7]	1	Болт приёмника вставной	100	254601

Дополнительные детали, в зависимости от размера

Поз.	Шт.	Наименование	VE	Артикул
[5]	6	Ответная планка V.01	100	728918
		Ответная планка V.02	100	728920
[6]	6	Запорный элемент вставной	100	334671
	1	Ограничитель откидывания б. и.	10	639346

1) Монтаж блокиратора ошибочного действия предписан по VOB-DIN 18360 и ГОСТ 30777-2012.





Серые элементы (опционально) не содержатся в базовом наборе.



Сфера применения

Ширина створки **FB** 500 – 1600 мм
 Высота створки **FH** 555 – 2700 мм
 Вес створки **FG** макс. 100 / 150 кг

Фальцлюфт **FL** 11,5 - 12 мм
 Ширина напlava **ÜBB** 21,5 – 22 мм

Базовые наборы

Запор DK

Наименование	VE	Артикул
Запорные элементы V.01	10	728804
Запорные элементы V.02	10	728805
Подпятник(1), Откидной запор(4), Откидная планка(2), Защита от вывешивания(3), 2 Ответных планки(5), Угловой переключатель с блокиратором(18).		
Угловой переключатель MV V.01	20	728842
Угловой переключатель MV V.02	20	728843
Угловой переключатель MV(27), Фиксирующая вилка(26), 2 Ответных планки(5), 2 Запорных цапфы(6)		

Ножницы

Поз.	Шт.	Наименование	DIN	VE	Артикул
[20]	1	Направляющая ножниц735		10	740838
		Направляющая ножниц500		10	740836
[19]	1	Ножницы 735 № 1	L	10	624947
			R	10	624946
		Ножницы 735 № 3	L	10	624953
			R	10	624952
		Ножницы 735 № 4	L	10	624959
			R	10	624958
		Ножницы 500 № 1	L	10	624945
			R	10	624944
		Ножницы 500 № 3	L	10	624951
			R	10	624950
		Ножницы 500 № 4	L	10	624957
			R	10	624956

Петли

Поз.	Шт.	Наименование	DIN	VE	Артикул
[28]	1	Нижняя петля на створке с регулировкой	L	10	739700
			R	10	739699
[30]	1	Нижняя петля на раме № 1	L	10	624970
			R	10	624969
		Нижняя петля на раме № 3	L	10	624972
			R	10	624971
		Нижняя петля на раме № 4	L	10	624974
			R	10	624973

Ручка-привод и приёмник

Поз.	Шт.	Наименование	VE	Артикул
[8]	1	Приёмник T	100	334754
[10]	1	Опора под ручку с винтами M5x12	100	770712
[11]	1	Накладная ручка с вилкой Roto Line		стр 38

Альтернативная ручка

Поз.	Шт.	Наименование	VE	Артикул
[12]	1	Ручка Roto Line квадратный штифт. Каталог ручек		
[13]	2	Винты с потайной головкой (нержавеющая сталь) M5 x 30	100	212501
[14]	1	Врезной редуктор без блокиратора	10	378338
[15]	1	Roto Line, ручка без розетки (квадратный штифт)		стр 39
[16]	1	Кольцо для ручки без розетки		стр 39
[17]	1	Монтажная пластина	100	378134

Опционально

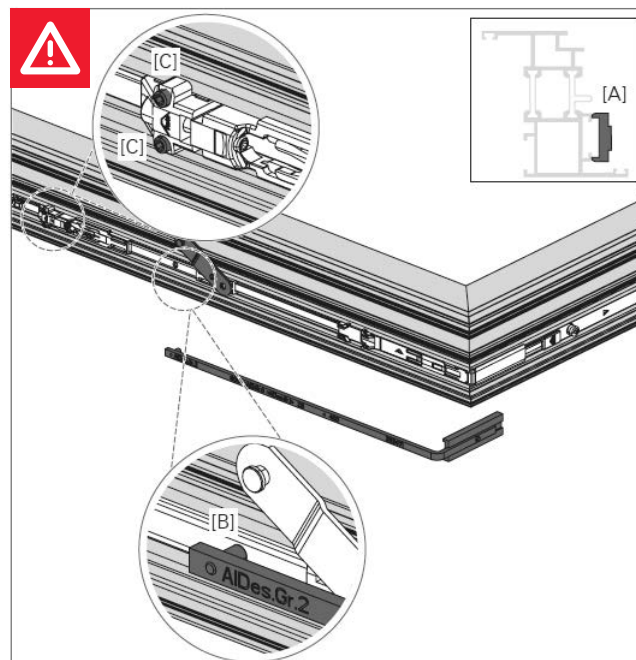
Набор для дооснащения 150 кг

Поз.	Шт.	Наименование	DIN	VE	Артикул
[37]	1	Комплект до 150 кг, V.01	L	10	739694
			R	10	739693
		Комплект до 150 кг, V.02	L	10	739696
		Часть на створку, опорный стержень, опора рамы	R	10	739695

Дополнительные детали, в зависимости от размера

Поз.	Шт.	Наименование	VE	Артикул
[5]	8	Ответная планка V.01	100	728918
		Ответная планка V.02	100	728920
[6]	8	Запорный элемент вставной	100	334671
[24]	1	Дополнительные ножницы V.01	10	728806
		Дополнительные ножницы V.02	10	728807
	1	Ограничитель откидывания	10	502834
[39]	1	Ограничитель поворота створки V.01	10	740814
		Ограничитель поворота створки V.02	10	740835
		Упор створки, опора рамы, кронштейн ограничителя поворота		

1)Монтаж блокиратора ошибочного действия предписан по VOB-DIN 18360 и ГОСТ 30777-2012.

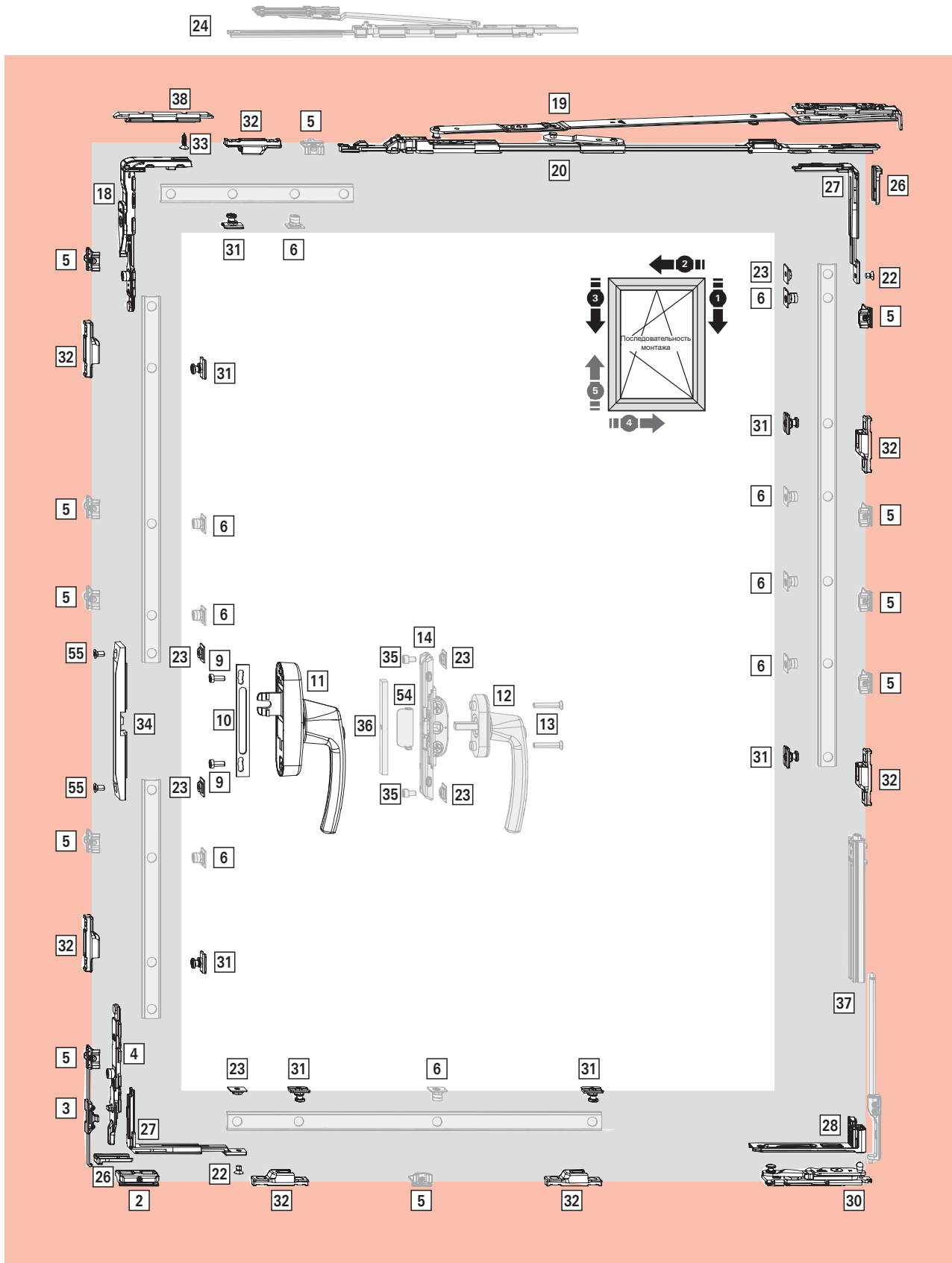


Шаблон для ножниц 500 и 735 Арт 810754
 (размеры позиционирования ножниц стр137)
 Gr1 - ножницы 500
 Gr2 - ножницы 735

Обзор фурнитуры

Поворотно-откидная фурнитура RC2

Обзор фурнитуры



Серые элементы (опционально) не содержатся в базовом наборе.





Сфера применения

Ширина створки **FB** 625 – 1600 мм
 Высота створки **FH** 700 – 2700 мм
 Вес створки **FG** макс. 100 / 150 кг

Фальцлюфт **FL** 11,5 - 12 мм
 Ширина напlava **ÜBV** 21,5 – 22 мм

Базовые наборы

Вариант пазов рамы	VE	Артикул
Запорные элементы V.01	10	728804
Запорные элементы V.02	10	728805

Подпятник(1), Откидной запор(4), Откидная планка(2),
 Защита от вывешивания(3), 2 Ответных планки(5), Угловой переключатель с блокиратором(18)

Противовзломные комплекты

Наименование	VE	Артикул
Уменьшитель фальцлюфта Уменьшитель фальцлюфта(38), винт-саморез с потайной головкой (33)	10	728950
Приёмный комплект противовзломный Противовзломная защита передачи,(34) 2 противовзломных закладных(23), 2 винта(545)	10	728952
Противовзломный угловой переключатель MV. Противовзломный угловой переключатель MV(27), фиксирующая вилка(26), противовзломная закладная(40) винт(22)	20	728944
Комплект Врезной редуктор противовзломный.Комплект Противовзломный врезной редуктор без блокиратора(14), 2 противовзломных закладных(23), 2 винта(35), уменьшитель фальца ELG(36), противовзломная защита от высверливания ELG(54)	10	728947

Ножницы

Поз.	Шт.	Наименование	DIN	VE	Артикул
[20]	1	Направляющая ножниц735		10	740838
		Направляющая ножниц500		10	740836
[19]	1	Ножницы 735 № 1	L	10	624947
			R	10	624946
		Ножницы 735 № 3	L	10	624953
			R	10	624952
		Ножницы 735 № 4	L	10	624959
			R	10	624958
		Ножницы 500 № 1	L	10	624945
			R	10	624944
		Ножницы 500 № 3	L	10	624951
			R	10	624950
		Ножницы 500 № 4	L	10	624957
			R	10	624956

Петли

Поз.	Шт.	Наименование	DIN	VE	Артикул
[28]	1	Нижняя петля на створке с регулировкой	L	10	739700
			R	10	739699
[30]	1	Нижняя петля на раме № 1	L	10	624970
			R	10	624969
		Нижняя петля на раме № 3	L	10	624972
			R	10	624971
		Нижняя петля на раме № 4	L	10	624974
			R	10	624973

Ручка-привод противовзломная

Поз.	Шт.	Наименование	VE	Артикул
[11]	1	Накладная ручка с вилкой Roto Line, запирающийся.		→ стр 46
[10]	1	Опора под ручку с винтами M5x12	100	770712

Альтернативная противовзломная ручка

[12]	1	Roto Line, Roto Line, ручка без розетки (квадратный штифт) (квадратный штифт)		→ стр 46
------	---	--	--	----------

Противовзломные части фурнитуры RC2

Поз.	Шт.	Наименование	VE	Артикул
[31]	7	Противовзломный Запорный элемент вставной RC2	100	447245
[32]	7	Противовзломная ответная планка V.01	100	212637
		Противовзломная ответная планка V.02	100	212638

Опционально

Набор для дооснащения 150 кг

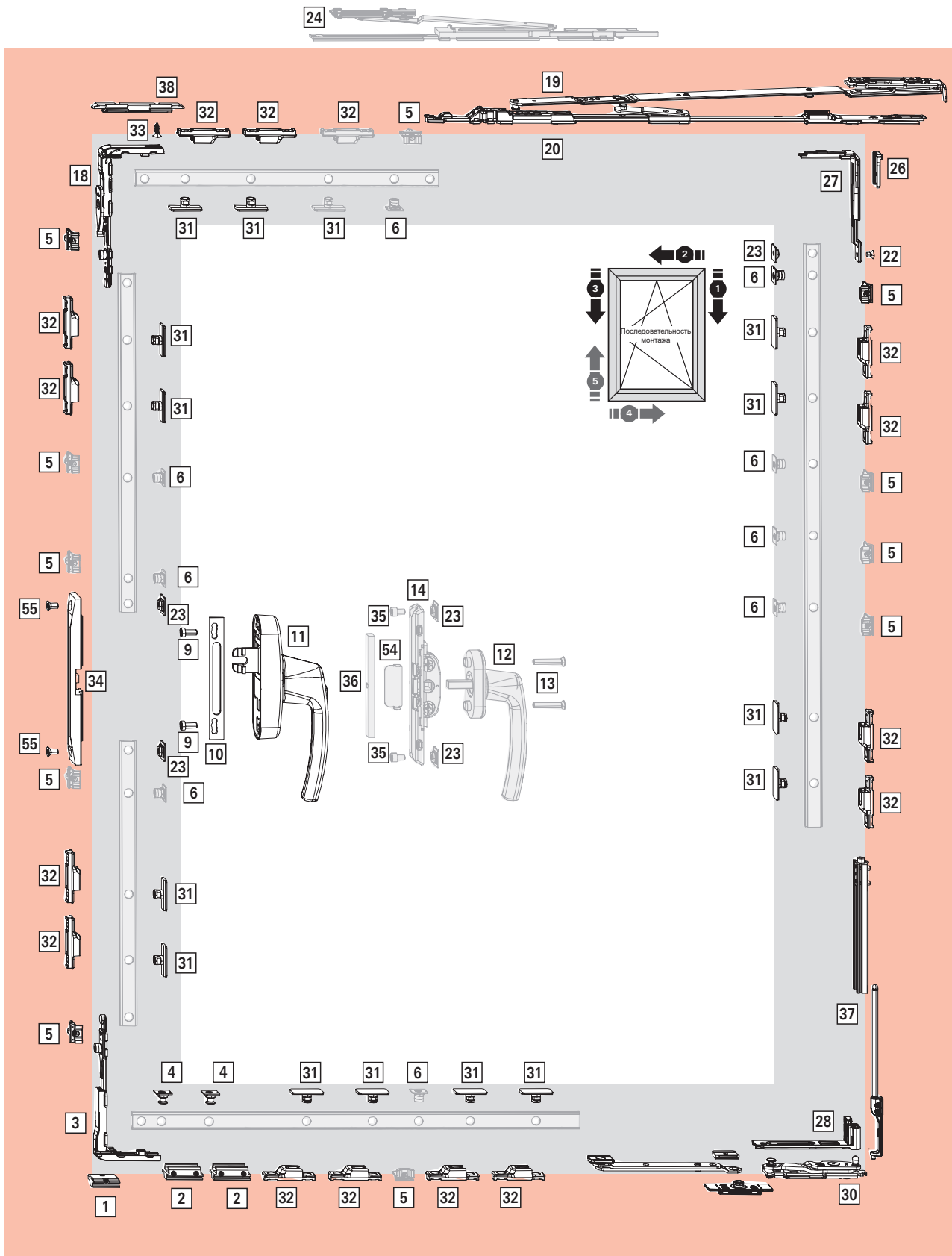
Поз.	Шт.	Наименование	DIN	VE	Артикул
[37]	1	Комплект до 150 кг, V.01	L	10	739694
			R	10	739693
		Комплект до 150 кг, V.02	L	10	739696
		Часть на створку, опорный стержень, опора рамы	R	10	739695

Дополнительные детали, в зависимости от размера

Поз.	Шт.	Наименование	VE	Артикул
[6]	8	Запорный элемент вставной	100	334671
[5]	8	Ответная планка V.01	100	728918
		Ответная планка V.02	100	728920
[24]	1	Дополнительные ножницы V.01	10	728806
		Дополнительные ножницы V.02	10	728807
	1	Ограничитель откидывания	10	502834
	1	Ограничитель поворота створки V.01	10	740814
		Ограничитель поворота створки V.02	10	740835

Упор створки, опора рамы, кронштейн ограничителя поворота

1) Монтаж блокиратора ошибочного действия предписан по VOB-DIN 18360 и ГОСТ 30777-2012



Серые элементы (опционально) не содержатся в базовом наборе.



Сфера применения

Ширина створки **FB** 700 – 1600 мм
 Высота створки **FH** 850 – 2700 мм
 Вес створки **FG** макс. 100 / 150 кг

Фальцлюфт **FL** 11,5 - 12 мм
 Ширина наплава **ÜBB** 21,5 – 22 мм

Базовые наборы

Запор DK

Вариант пазов рамы	VE	Артикул
Запорные элементы V.01	10	728804
Запорные элементы V.02	10	728805
Подпятник(1), Откидной запор(4), Откидная планка(2), Защита от вывешивания(3), 2 Ответных планки(5), Угловой переключатель с блокиратором(18).		

Противовзломные комплекты

Наименование	VE	Артикул
Уменьшитель фальцлюфта Уменьшитель фальцлюфта(38), винт-саморез с потайной головкой (33)	10	728950

Приёмный комплект противовзломный

10	728952
Противовзломная защита передачи,(34) 2 противовзломных закладных(23), 2 винта(545)	

Противовзломный угловой переключатель MV.

20	728944
Комплект Противовзломный угловой переключатель MV(27), фиксирующая вилка(26), противовзломная закладная(40) винт(22)	

Врезной редуктор противовзломный.Комплект

10	728947
Противовзломный врезной редуктор без блокиратора(14), 2 противовзломных закладных(23), 2 винта(35), уменьшитель фальца ELG(36), противовзломная защита от высверливания ELG(54)	

Ножницы

Поз.	Шт.	Наименование	DIN	VE	Артикул
[20]	1	Направляющая ножниц735		10	740838
		Направляющая ножниц500		10	740836
[19]	1	Ножницы 735 № 1	L	10	624947
			R	10	624946
		Ножницы 735 № 3	L	10	624953
			R	10	624952
		Ножницы 735 № 4	L	10	624959
			R	10	624958
		Ножницы 500 № 1	L	10	624945
			R	10	624944
		Ножницы 500 № 3	L	10	624951
			R	10	624950
		Ножницы 500 № 4	L	10	624957
			R	10	624956

Петли

Поз.	Шт.	Наименование	DIN	VE	Артикул
[28]	1	Нижняя петля на створке с регулировкой	L	10	739700
			R	10	739699
[30]	1	Нижняя петля на раме № 1	L	10	624970
			R	10	624969

Петли

Поз.	Шт.	Наименование	DIN	VE	Артикул
		Нижняя петля на раме № 3	L	10	624972
			R	10	624971
		Нижняя петля на раме № 4	L	10	624974
			R	10	624973

Ручка-привод противовзломная

Поз.	Шт.	Наименование	Цвет	VE	Артикул
[11]	1	Накладная ручка с вилкой Roto Line, запирающийся.			→ стр 46
[10]	1	Опора под ручку с винтами M5x12		100	770712

Альтернативная противовзломная ручка

[12]	1	Roto Line, Roto Line, ручка без розетки (квадратный штифт) (квадратный штифт)			→ стр 46
------	---	--	--	--	----------

Противовзломные элементы RC3

Поз.	Шт.	Наименование	Цвет	VE	Артикул
[31]	14	Противовзломный Запорный элемент вставной RC3	–	100	443530
[32]	14	Противовзломная ответная планка V.01	–	100	212637
		Противовзломная ответная планка V.02	–	100	212638

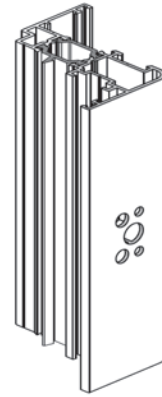
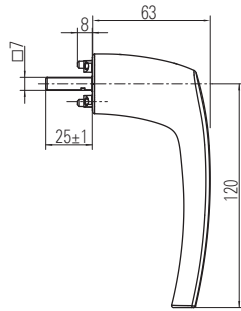
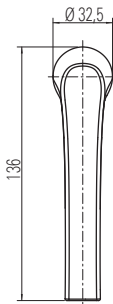
Опционально

Набор для дооснащения 150 кг

Поз.	Шт.	Наименование	DIN	VE	Артикул
[37]	1	Комплект до 150 кг, V.01	L	10	739694
			R	10	739693
		Комплект до 150 кг, V.02	L	10	739696
		Часть на створку, опорный стержень, опора рамы	R	10	739695

1	Ограничитель поворота створки V.01	10	740814
	Ограничитель поворота створки V.02	10	740835
Упор створки, опора рамы, кронштейн ограничителя поворота			

1) Монтаж блокиратора ошибочного действия предписан по VOB-DIN 18360 и ГОСТ 30777-2012



Список артикулов

Цвет					
------	--	--	--	--	--

Длина штифта 25

Серебро	RAL9006	-	M4x12,5	25	10	807977
Насыщенно-чёрный	RAL9005	-	M4x12,5	25	10	807978
Белый	RAL9016	-	M4x12,5	25	10	807976
Коричневый	RAL8017	-	M4x12,5	25	10	807979

Описание продукта

- Стандартная ручка без дополнительных функций
- Опциональная установка с декоративным кольцом.
- Фиксация 90 град



Комплект поставки

- 1 Ручка
- 2 Винты крепления
- 1 Транспортировочная втулка.

Описание продукта

- Розетка в виде кольца из алюминия.
- Для комбинации с оконными ручками без розеток.
- Цветовая гамма соответствует ручкам Roto.



Кольцо для ручки без розетки

Цвет			
------	--	--	--

Серебро	RAL9006	10	377979
Насыщенно-чёрный	RAL9005	10	377980
Белый	RAL9016	10	377982
Коричневый	RAL8017	10	377984



Наименование			
--------------	--	--	--

Монтажная пластина для ручки без розетки	-	-	10	378134
--	---	---	----	--------



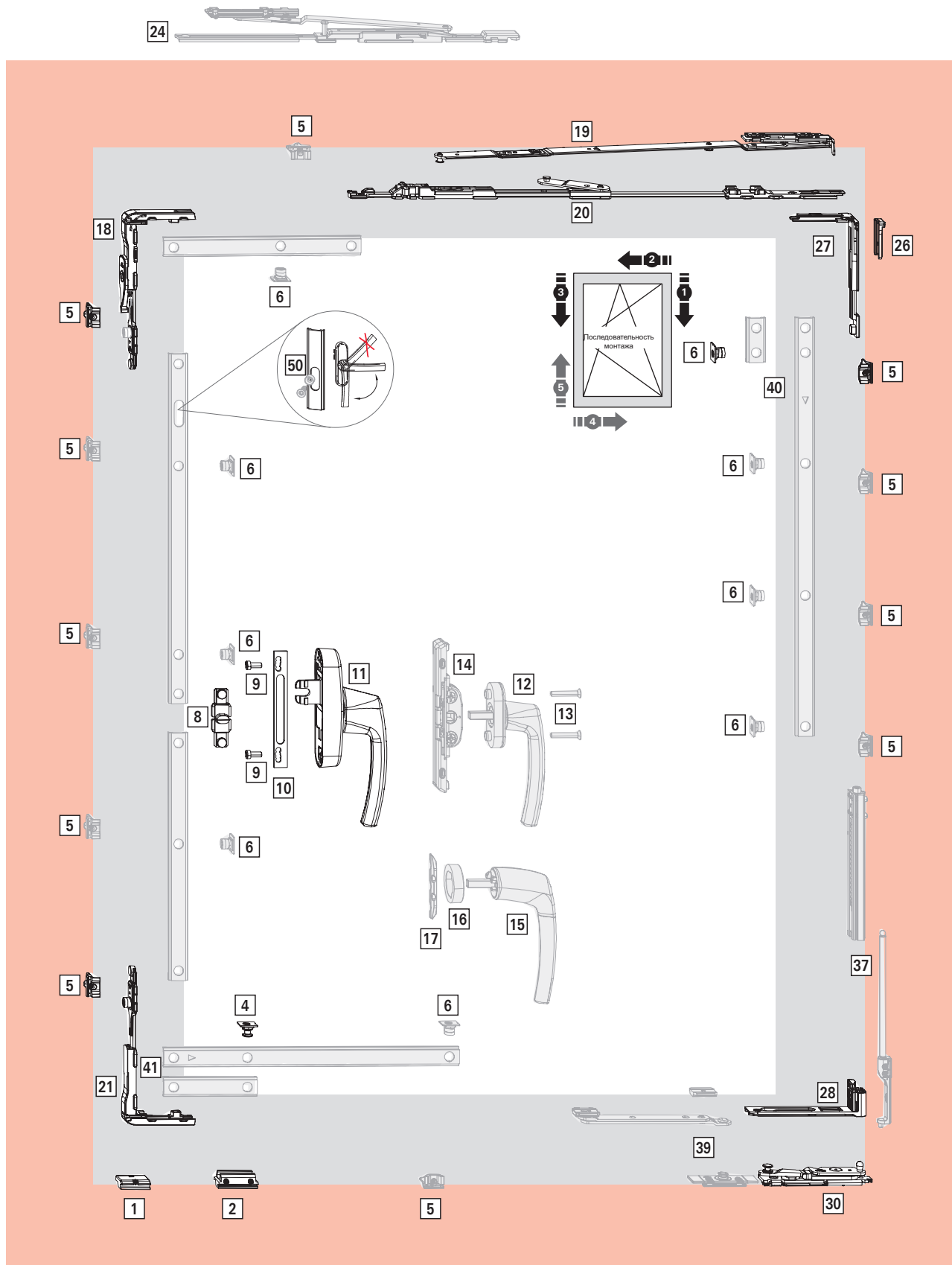
Наименование		цапфа		
--------------	--	-------	--	--

Механизм приёмный врезной (без блокиратора)	24	10	10	378338
---	----	----	----	--------

Обзор фурнитуры

Фурнитура TiltFirst / откидная, ручка сбоку

Обзор фурнитуры



Серые элементы (опционально) не содержатся в базовом наборе.





Сфера применения

Ширина створки **FB** 500 – 1600 мм
 Высота створки **FH** 555 – 2700 мм
 Вес створки **FG** макс. 100 / 150 кг

Фальцлюфт **FL** 11,5 - 12 мм
 Ширина напlava **ÜBB** 21,5 – 22 мм

Базовые наборы

Запор TF			
Вариант пазов рамы	VE	Артикул	
Запорные элементы TF V.01	10	728976	
Запорные элементы TF V.02	10	728977	
Подпятник(1), Откидной запор TF,(4) Откидная планка TF(2), Ответная планка(5), Угловой переключатель с блокиратором(18), Угловой переключатель без блокиратора(41)			
Угловой переключатель, набор MV V.01	20	728842	
Угловой переключатель, набор MV V.02	20	728843	
Угловой переключатель MV(27), фиксирующая вилка(26), 2 ответные планки(5), 2 запорные цапфы(6)			

Ножницы

Поз.	Шт.	Наименование	DIN	VE	Артикул
[20]	1	Направляющая ножниц TF 735		10	740839
	1	Направляющая ножниц TF 500		10	740837
[19]	1	Ножницы 735 № 1	L	10	624947
			R	10	624946
		Ножницы 735 № 3	L	10	624953
			R	10	624952
		Ножницы 735 № 4	L	10	624959
			R	10	624958
		Ножницы 500 № 1	L	10	624945
			R	10	624944
		Ножницы 500 № 3	L	10	624951
			R	10	624950
		Ножницы 500 № 4	L	10	624957
			R	10	624956

Петли

Поз.	Шт.	Наименование	DIN	VE	Артикул
[28]	1	Нижняя петля на створке с регулировкой	L	10	739700
			R	10	739699
[30]	1	Нижняя петля на раме № 1	L	10	624970
			R	10	624969
		Нижняя петля на раме № 3	L	10	624972
			R	10	624971
		Нижняя петля на раме № 4	L	10	624974
			R	10	624973

Ручка и приёмник

Поз.	Шт.	Наименование	VE	Артикул
[8]	1	Приёмник T	100	334754
[10]	1	Опора под ручку с винтами M5x12	100	770712
[11]	1	Накладная ручка с вилкой Roto Line		стр 38

Альтернативный приёмник

Поз.	Шт.	Наименование	VE	Артикул
[12]	1	Ручка Roto Line квадратный штифт		
[14]	1	Врезной редуктор без блокиратора	10	378338
		Врезной редуктор с блокиратором.	10	378337
[15]	1	Roto Line, ручка без розетки (квадратный штифт)		стр 39
[16]	1	Кольцо для ручки без розетки		стр 39
[17]	1	Монтажная пластина	100	378134

Опционально

Набор для дооснащения 150 кг					
Поз.	Шт.	Наименование	DIN	VE	Артикул
[37]	1	Комплект до 150 кг, V.01	L	10	739694
			R	10	739693
		Комплект до 150 кг, V.02	L	10	739696
		Часть на створку, опорный стержень, опора рамы	R	10	739695

Исполнение в виде откидного окна, ручка сбоку

Поз.	Шт.	Наименование	VE	Артикул
[50]	1	Стопорная втулка с винтом-саморезом ST4,8 x 19	100	738549

Дополнительные детали, в зависимости от размера

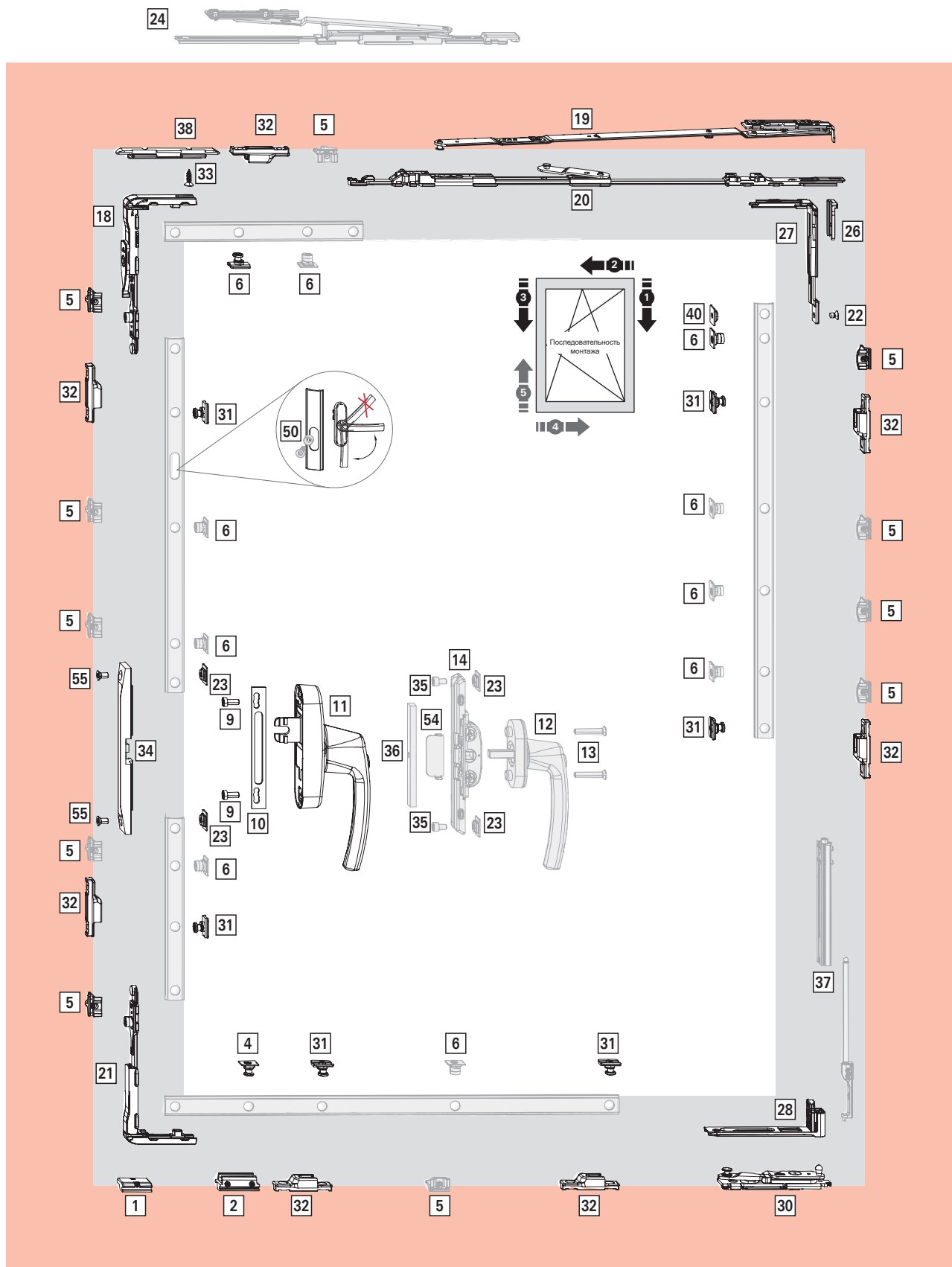
Поз.	Шт.	Наименование	VE	Артикул
[6]	8	Запорный элемент вставной		334671
[5]	8	Ответная планка V.01		728918
		Ответная планка V.02		728920
[24]	1	Дополнительные ножницы TF V.01		728978
		Дополнительные ножницы TF V.02		728979
	1	Ограничитель откидывания		502834
[39]	1	Ограничитель поворота створки V.01	10	740814
		Ограничитель поворота створки V.02	10	740835
		Упор створки, опора рамы, кронштейн ограничителя поворота		

1) Монтаж блокиратора включения предписан по VOB-DIN 18360. При установке среднего запора на стороне петель, а также дополнительных ножниц блокиратор включения необходим по техническим причинам.

Обзор фурнитуры

Фурнитура TiltFirst / откидная, ручка сбоку RC2

Обзор фурнитуры



Серые элементы (опционально) не содержатся в базовом наборе.





Сфера применения

Ширина створки **FB** 625 – 1600 мм
 Высота створки **FH** 700 – 2700 мм
 Вес створки **FG** макс. 100 / 150 кг

Фальцлюфт **FL** 11,5 - 12 мм
 Ширина напlava **ÜBB** 21,5 – 22 мм

Базовые наборы

Запор TF

Вариант пазов рамы	VE	Артикул
Запорные элементы TF V.01	10	728976
Запорные элементы TF V.02	10	728977
Подпятник(1), Откидной запор TF,(4) Откидная планка TF(2), Ответная планка(5), Угловой переключатель с блокиратором(18), Угловой переключатель без блокиратора(41)		

Противовзломные наборы

Наименование	VE	Артикул
Уменьшитель фальцлюфта Уменьшитель фальцлюфта(38), винт-саморез с потайной головкой (33)	10	728950
Приёмный комплект противовзломный	10	728952
Противовзломная защита передачи,(34) 2 противовзломных закладных(23), 2 винта(545)		
Противовзломный угловой переключатель MV. Комплект Противовзломный угловой переключатель MV(27), фиксирующая вилка(26), противовзломная закладная(40) винт(22)	20	728944
Врезной редуктор противовзломный.Комплект	10	728947
Противовзломный Врезной редуктор без блокиратора(14), 2 противовзломных закладных(23), 2 винта(35), уменьшитель фальца ELG(36), противовзломная защита от высверливания ELG(54)		

Ножницы

Поз.	Шт.	Наименование	DIN	VE	Артикул
[20]	1	Направляющая ножниц TF 735		10	740839
	1	Направляющая ножниц TF 500		10	740837
[19]	1	Ножницы 735 № 1	L	10	624947
			R	10	624946
		Ножницы 735 № 3	L	10	624953
			R	10	624952
		Ножницы 735 № 4	L	10	624959
			R	10	624958
		Ножницы 500 № 1	L	10	624945
			R	10	624944
		Ножницы 500 № 3	L	10	624951
			R	10	624950
		Ножницы 500 № 4	L	10	624957
			R	10	624956

Петли

Поз.	Шт.	Наименование	DIN	VE	Артикул
[28]	1	Нижняя петля на створке с регулировкой	L	10	739700
			R	10	739699
[30]	1	Нижняя петля на раме № 1	L	10	624970
			R	10	624969
		Нижняя петля на раме № 3	L	10	624972
			R	10	624971
		Нижняя петля на раме № 4	L	10	624974
			R	10	624973

Противовзломная Ручка и приёмник

Поз.	Шт.	Наименование	Цвет	VE	Артикул
[11]	1	Накладная ручка с вилкой Roto Line, запирающийся. Каталог ручек			→ стр 46
[10]	1	Опора под ручку с винтами M5x12		100	770712

Альтернативная противовзломная ручка

[12]	1	Roto Line, Roto Line, ручка без розетки (квадратный штифт) (квадратный штифт)Каталог ручек			→ стр 46
------	---	---	--	--	-----------------

Противовзломные части фурнитуры RC2

Поз.	Шт.	Наименование	Цвет	VE	Артикул
[31]	7	Противовзломный Запорный элемент вставной RC2	–	100	447245
[32]	7	Противовзломная ответная планка V.01	–	100	212637
		Противовзломная ответная планка V.02	–	100	212638

Опционально

Набор для дооснащения 150 кг

Поз.	Шт.	Наименование	DIN	VE	Артикул
[37]	1	Комплект до 150 кг, V.01	L	10	739694
			R	10	739693
		Комплект до 150 кг, V.02	L	10	739696
		Часть на створку, опорный стержень, опора рамы	R	10	739695

Исполнение в виде откидного окна, ручка сбоку

Поз.	Шт.	Наименование	VE	Артикул
[50]	1	Стопорная втулка с винтом-саморезом ST4,8 x 19	100	738549

Дополнительные детали, в зависимости от размера

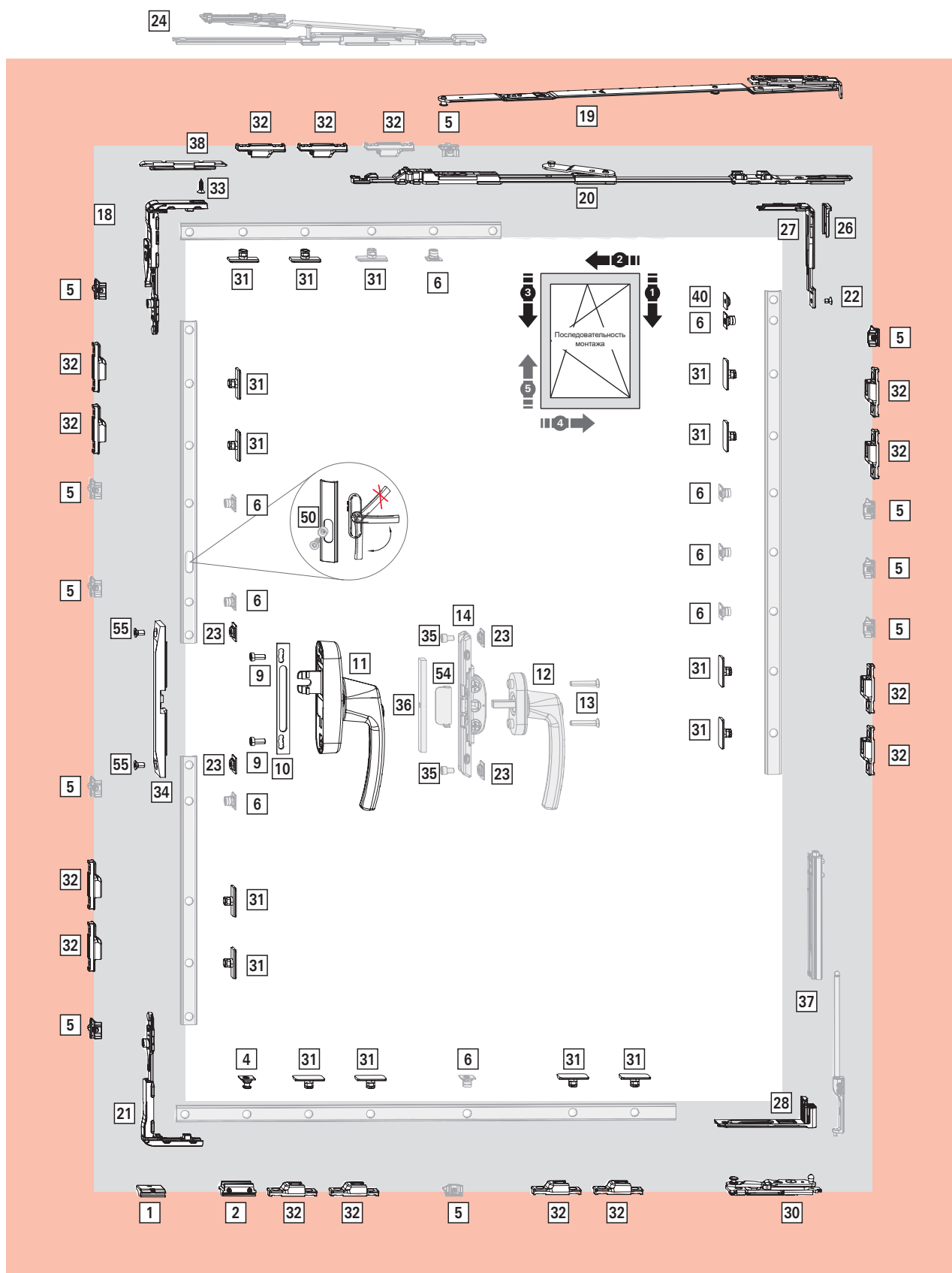
Шт.	Наименование	VE	Артикул
[6]	8 Запорный элемент вставной		334671
[5]	8 Ответная планка V.01		728918
	Ответная планка V.02		728920
[24]	1 Дополнительные ножницы TF V.01		728978
	Дополнительные ножницы TF V.02		728979
	1 Ограничитель откидывания		502834
	1 Ограничитель поворота створки V.01	10	740814
	Ограничитель поворота створки V.02	10	740835
	Упор створки, опора рамы, кронштейн ограничителя поворота		

1) Монтаж блокиратора включения предписан по VOB-DIN 18360. При установке среднего запора на стороне петель, а также дополнительных ножиц блокиратор включения необходим по техническим причинам.

Обзор фурнитуры

Фурнитура TiltFirst / откидная, ручка сбоку RC3

Обзор фурнитуры



Серые элементы (опционально) не содержатся в базовом наборе.



Сфера применения

Ширина створки **FB** 700 – 1600 мм
 Высота створки **FH** 850 – 2700 мм
 Вес створки **FG** макс. 100 / 150 кг

Фальцлюфт **FL** 11,5 - 12 мм
 Ширина напlava **ÜBB** 21,5 – 22 мм

Базовые наборы

Запор TF

Вариант пазов рамы	VE	Артикул
Запорные элементы TF V.01	10	728976
Запорные элементы TF V.02	10	728977
Подпятник, Откидной запор TF, Откидная планка TF, Ответная планка, Угловой переключатель с Sp, Угловой переключатель без блокировки включения		

Противовзломные наборы

Наименование	VE	Артикул
Уменьшитель фальцлюфта Уменьшитель фальцлюфта(38), винт-саморез с потайной головкой (33)	10	728950
Приёмный комплект противовзломный Противовзломная защита передачи,(34) 2 противовзломных закладных(23), 2 винта(55)	10	728952
Противовзломный уловый переключатель MV. Комплект Противовзломный угловой переключатель MV(27), фиксирующая вилка(26), противовзломная закладная(40) винт(22)	20	728944
Врезной редуктор противовзломный.Комплект Противовзломный Врезной редуктор без блокиратора(14), 2 противовзломных закладных(23), 2 винта(35), уменьшитель фальца ELG(36), противовзломная защита от высверливания ELG(54)	10	728947

Ножницы

Поз.	Шт.	Наименование	DIN	VE	Артикул
[20]	1	Направляющая ножниц TF 735		10	740839
	1	Направляющая ножниц TF 500		10	740837
[19]	1	Ножницы 735 № 1	L	10	624947
			R	10	624946
		Ножницы 735 № 3	L	10	624953
			R	10	624952
		Ножницы 735 № 4	L	10	624959
			R	10	624958
		Ножницы 500 № 1	L	10	624945
			R	10	624944
		Ножницы 500 № 3	L	10	624951
			R	10	624950
		Ножницы 500 № 4	L	10	624957
			R	10	624956

Петли

Поз.	Шт.	Наименование	DIN	VE	Артикул
[28]	1	Нижняя петля на створке с регулировкой	L	10	739700
			R	10	739699
[30]	1	Нижняя петля на раме № 1	L	10	624970
			R	10	624969
		Нижняя петля на раме № 3	L	10	624972
			R	10	624971
		Нижняя петля на раме № 4	L	10	624974
			R	10	624973

Противовзломная Ручка и приёмник

Поз.	Шт.	Наименование	Цвет	VE	Артикул
[11]	1	Накладная ручка с вилкой Roto Line, запирающийся.			→ стр 46
[10]	1	Опора под ручку с винтами M5x12		100	770712

Альтернативная противовзломная ручка

[12]	1	Roto Line, Roto Line, ручка без розетки (квадратный штифт) (квадратный штифт)			→ стр 46
------	---	--	--	--	----------

Опционально

Набор для дооснащения 150 кг

Поз.	Шт.	Наименование	DIN	VE	Артикул
[37]	1	Комплект до 150 кг, V.01	L	10	739694
			R	10	739693
		Комплект до 150 кг, V.02	L	10	739696
		Часть на створку,, опорный стержень, опора рамы	R	10	739695

Исполнение в виде откидного окна, ручка сбоку

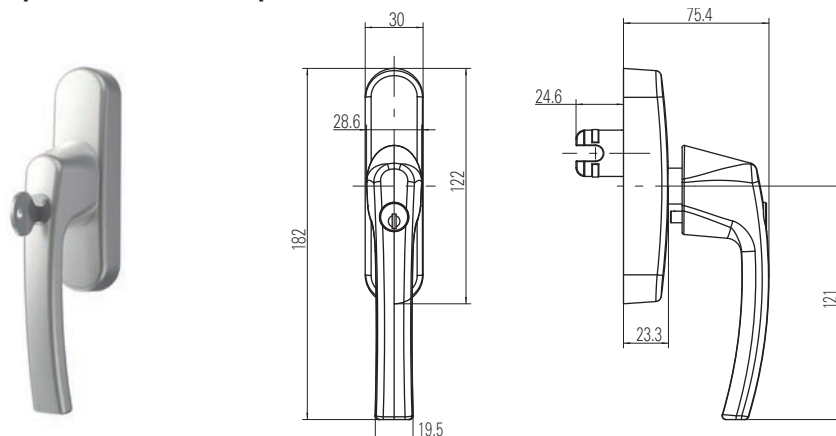
Поз.	Шт.	Наименование	VE	Артикул
[50]	1	Стопорная втулка с винтом-саморезом ST4,8 x 19	100	738549

Дополнительные детали, в зависимости от размера

Поз.	Шт.	Наименование	VE	Артикул	
[31]	1	Противовзломный Запорный – элемент вставной RC3	100	443530	
[32]	1	Противовзломная ответная планка V.01	–	100	212637
		Противовзломная ответная планка V.02	–	100	212638
[6]	8	Запорный элемент вставной		334671	
[5]	8	Ответная планка V.01		728918	
		Ответная планка V.02		728920	
[24]	1	Дополнительные ножницы TF V.01		728978	
		Дополнительные ножницы TF V.02		728979	
	1	Ограничитель откидывания		502834	
	1	Ограничитель поворота створки V.01	10	740814	
		Ограничитель поворота створки V.02	10	740835	
		Упор створки, опора рамы, кронштейн ограничителя поворота			

1) Монтаж блокиратора включения предписан по VOB-DIN 18360. При установке среднего запора на стороне петель, а также дополнительных ножниц блокиратор включения необходим по техническим причинам.

Ручки Roto Line, запираемые – 100 Нм



Список артикулов

Цвет							№
------	--	--	--	--	--	--	---

Длина вилки 26

Серебро натуральное	R01.1		-	26		10	238692
			-	26		10	384524
		-	-	26		10	384525
Серебро	R01.5		-	26		10	378843
Бронза темная	R05.4		-	26		10	378917
Насыщенно-чёрный матовый	R06.2M		-	26		10	378844
Белый	R07.2		-	26		10	378916
			-	26		10	378918
Специальная окраска	SF		-	26		10	378918
		-	-	26		10	384523
Неокрашенный	roh		-	26	-	10	238700

Описание продукта

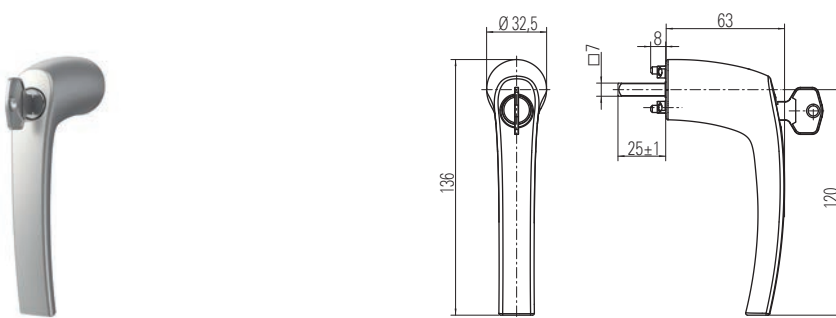
- Запираемая ручка рассчитана на величину крутящего момента до 100 Нм
- Встроенный профильный цилиндр с ключом
- Простая и быстрая блокировка ручки при нажатии на цилиндр
- Фиксация 90 градусов



Комплект поставки

- 1 Ручка
- 2 Ключа

Ручки Roto Line, Roto Line, ручка без розетки (квадратный штифт) (квадратный штифт), запираемые



Список артикулов

Цвет							№
------	--	--	--	--	--	--	---

Длина штифта 25

Серебро натуральное	R01.1	-	M4x12,5	25		10	623475
Серебро	R01.5	-	M4x12,5	25		10	377914
Насыщенно-чёрный	R06.2	-	M4x12,5	25		10	377915
Белый	R07.2	-	M4x12,5	25		10	377917
Бронза темная	R05.4	-	M4x12,5	25		10	377918
Нержавеющая сталь	R03.4	-	M4x12,5	25		10	619289
Специальная окраска	SF	-	M4x12,5	25		10	377919

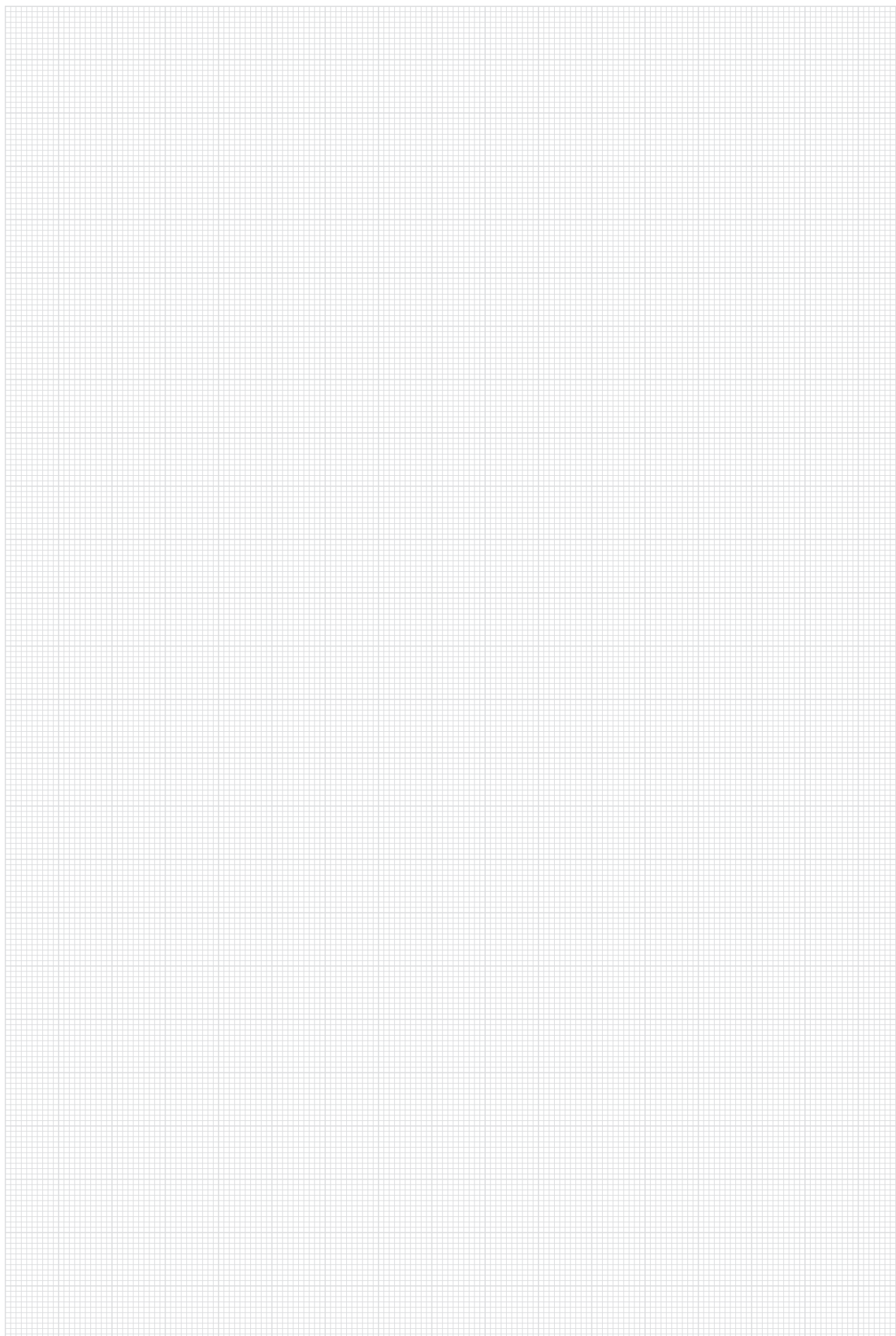
Описание продукта

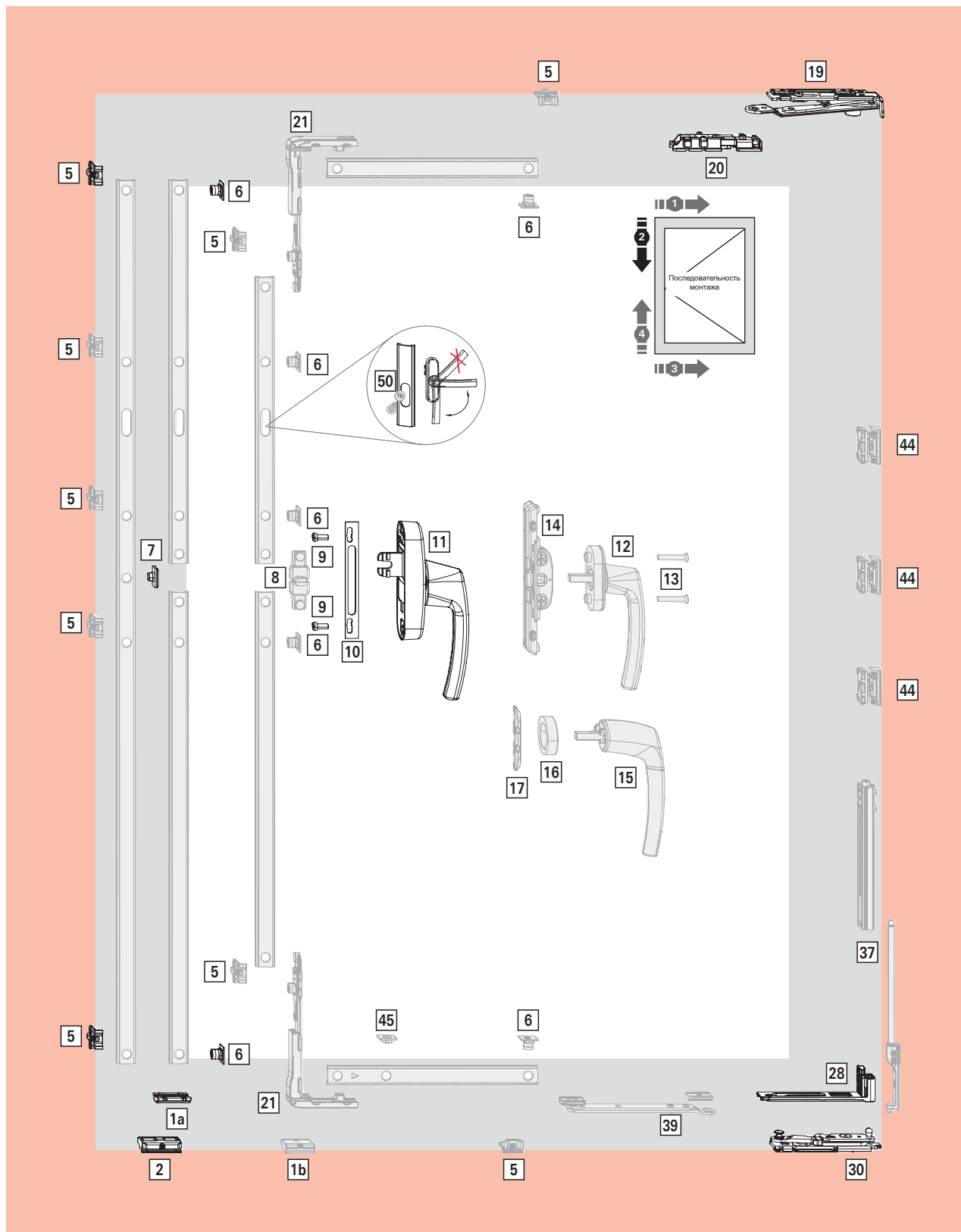
- Запираемая ручка рассчитана на величину крутящего момента до 40 Нм
- Встроенный профильный цилиндр с резным ключом
- Предназначена для запираения/отпираения
- Фиксация 90 градусов



Комплект поставки

- 1 Оконная ручка
- 1 Ключ
- 2 Крепежных винта
- 1 Транспортировочное крепление





Серые элементы (опционально) не содержатся в базовом наборе.



Сфера применения

Ширина створки **FB** 250 – 1600 мм
 Высота створки **FH** 520 – 2700 мм
 Вес створки **FG** макс. 80 / 150 кг

Фальцлюфт **FL** 11,5 - 12 мм
 Ширина наплава **ÜBB** 21,5 – 22 мм

Базовые наборы

Запор D			
Вариант пазов рамы	VE	Артикул	
DF-Запорные элементы V.01	10	728756	
DF-Запорные элементы V.02	10	728757	
Подпятник(1а), откидная планка(2), 2 запорных элемента(6), 2 ответные планки(5)			
Запорные элементы DF-C V.01	10	728743	
Запорные элементы DF-C V.02	10	728744	
Подпятник(1b), 4 ответные планки(5), 2 запорных элемента(6), 2 угловых переключателя без блокиратора(21)			

Петли				
Поз.	Шт.	Наименование	DIN	VE Артикул
[19]	1	Петля поворотная рама № 1	L	10 627256
			R	10 627255
		Петля поворотная рама № 3	L	10 627258
			R	10 627257
		Петля поворотная рама № 4	L	10 627260
			R	10 627259
[20]	1	Поворотная петля на створке		10 740811
[28]	1	Нижняя петля на створке с регулировкой	L	10 739700
			R	10 739699
[30]	1	Нижняя петля на раме № 1	L	10 624970
			R	10 624969
		Нижняя петля на раме № 3	L	10 624972
			R	10 624971
		Нижняя петля на раме № 4	L	10 624974
			R	10 624973

Ручка и приёмник

Поз.	Шт.	Наименование	VE	Артикул
[7]	1	Болт приёмника вставной	100	254601
[10]	1	Опора под ручку с винтами M5x12	100	770712
[11]	1	Накладная ручка с вилкой Roto Line		→ стр 38

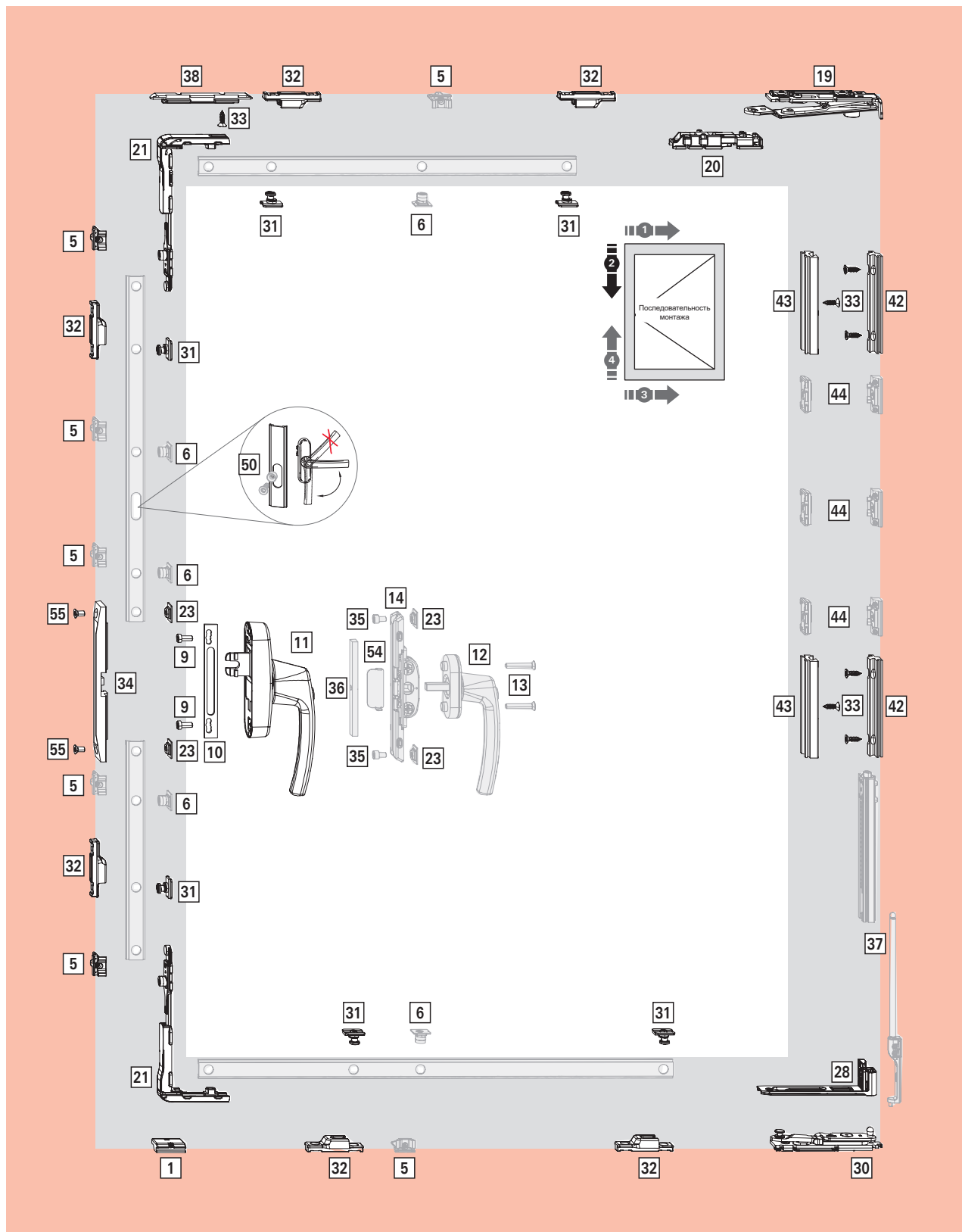
Опционально

Набор для дооснащения 150 кг

Поз.	Шт.	Наименование	DIN	VE	Артикул
[37]	1	Комплект до 150 кг, V.01	L	10	739694
			R	10	739693
		Комплект до 150 кг, V.02	L	10	739696
			R	10	739695
		Часть на створку опорный стержень, опора рамы			

Дополнительные детали, в зависимости от размера

Поз.	Шт.	Наименование	VE	Артикул
[6]	5	Запорный элемент вставной	100	334671
[5]	7	Ответная планка V.01	100	728918
			Ответная планка V.02	100
[44]	3	Средний прижим V.01	10	740813
			Средний прижим V.02	10
[39]	1	Ограничитель поворота створки V.01	10	740814
			Ограничитель поворота створки V.02	10
		Упор створки, опора рамы, кронштейн ограничителя поворота		
[50]	1	Стопорная втулка с винтом-саморезом ST4,8 x 19	100	738549



Серые элементы (опционально) не содержатся в базовом наборе.



Сфера применения

Ширина створки **FB** 550 – 1600 мм
 Высота створки **FH** 700 – 2700 мм
 Вес створки **FG** макс. 80 / 150 кг

Фальцлюфт **FL** 11,5 - 12 мм
 Ширина наплава **ÜBB** 21,5 – 22 мм

Базовые наборы

Запор D

Вариант пазов рамы	VE	Артикул
Запорные элементы DF-C V.01	10	728743
Запорные элементы DF-C V.02	10	728744
Подпятник(1b), 4 ответные планки(5), 2 запорных элемента(6), 2 угловых переключателя без блокиратора(21)		

Противовзломные наборы

Наименование	VE	Артикул
Уменьшитель фальцлюфта Уменьшитель фальцлюфта(38), винт-саморез с потайной головкой (33)	10	728950
Приёмный комплект противовзломный Противовзломная защита передачи,(34) 2 противовзломных закладных(23), 2 винта(55)	10	728952
Набор для противовзломной блокировки петель V.01	20	728940
Набор для противовзломной блокировки петель V.02 фиксатор на стороне рамы(42) и створки(43), 3 винта(33)	20	728941
Врезной редуктор противовзломный.Комплект Противовзломный Врезной редуктор без блокиратора(14), 2 противовзломных закладных(23), 2 винта(35), уменьшитель фальца ELG(36), противовзломная защита от высверливания ELG(54)	10	728947

Петли

Поз.	Шт.	Наименование	DIN	VE	Артикул
[19]	1	Петля поворотная рама № 1	L	10	627256
			R	10	627255
		Петля поворотная рама № 3	L	10	627258
			R	10	627257
		Петля поворотная рама № 4	L	10	627260
			R	10	627259
[20]	1	Поворотная петля на створке		10	740811
[28]	1	Нижняя петля на створке с регулировкой	L	10	739700
			R	10	739699
[30]	1	Нижняя петля на раме № 1	L	10	624970
			R	10	624969
		Нижняя петля на раме № 3	L	10	624972
			R	10	624971
		Нижняя петля на раме № 4	L	10	624974
			R	10	624973

Противовзломная Ручка и приёмник

Поз.	Шт.	Наименование	VE	Артикул
[11]	1	Накладная ручка с вилкой Roto Line, запирающийся		→ стр 46
[10]	1	Опора под ручку с винтами M5x12	100	770712

Альтернативная противовзломная ручка

[12]	1	Roto Line, Roto Line, ручка без розетки (квадратный штифт) (квадратный штифт)		→ стр 46
------	---	--	--	----------

Противовзломные части фурнитуры RC2

Поз.	Шт.	Наименование	VE	Артикул
[31]	6	Противовзломный Запорный элемент вставной RC2	100	447245
[32]	6	Противовзломная ответная планка V.01	100	212637
		Противовзломная ответная планка V.02	100	212638

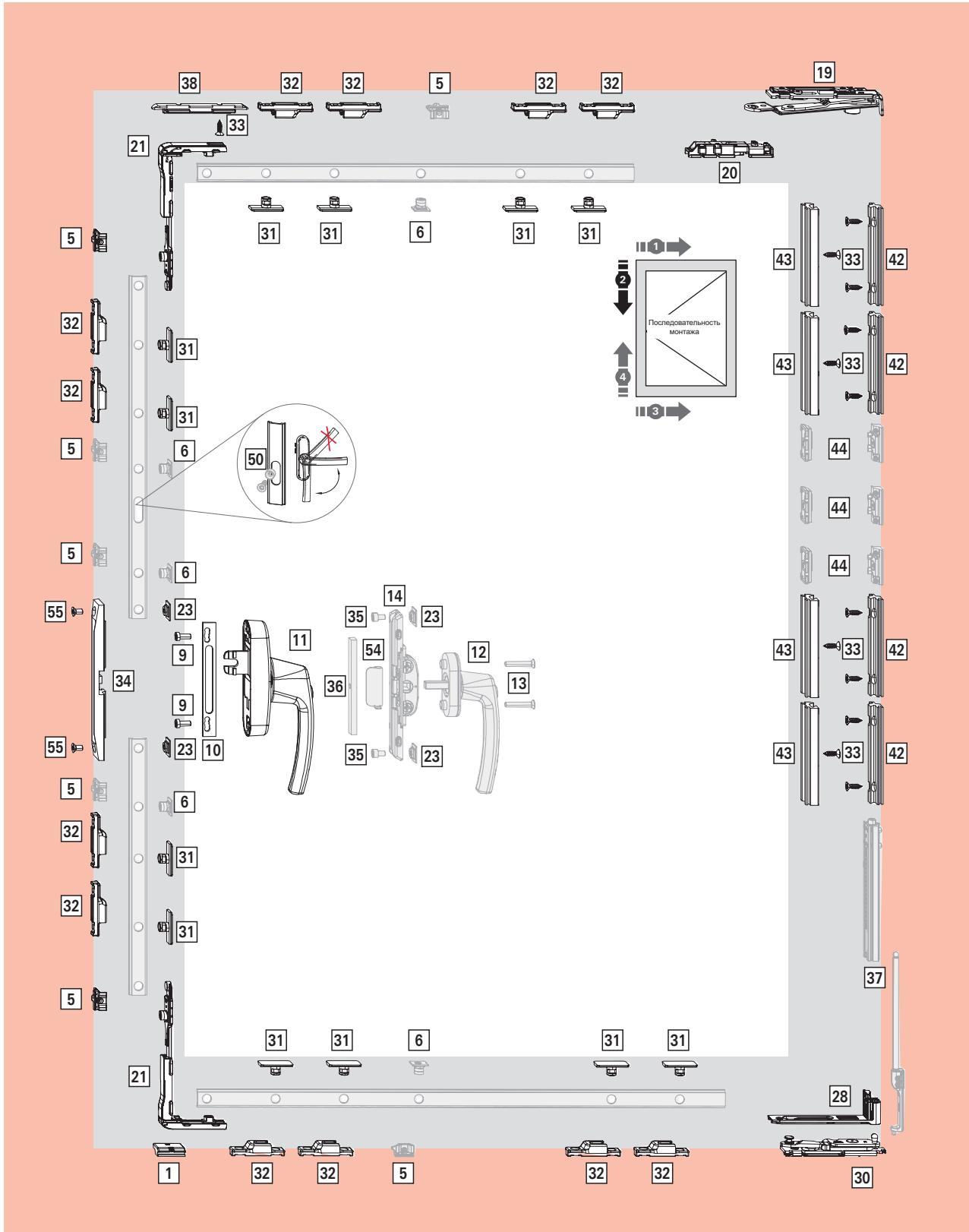
Опционально

Набор для дооснащения 150 кг

Поз.	Шт.	Наименование	DIN	VE	Артикул
[37]	1	Комплект до 150 кг, V.01	L	10	739694
			R	10	739693
		Комплект до 150 кг, V.02	L	10	739696
		Часть на створку, опорный стержень, опора рамы	R	10	739695

Дополнительные детали, в зависимости от размера

Поз.	Шт.	Наименование	VE	Артикул
[6]	5	Запорный элемент вставной	100	334671
[5]	5	Ответная планка V.01	100	728918
		Ответная планка V.02	100	728920
[44]	3	Средний прижим V.01	10	740813
		Средний прижим V.02	10	740812
	1	Ограничитель поворота створки V.01	10	740814
		Ограничитель поворота створки V.02	10	740835
		Упор створки, опора рамы, кронштейн ограничителя поворота		
[50]	1	Стопорная втулка с винтом-саморезом ST4,8 x 19	100	738549



Серые элементы (опционально) не содержатся в базовом наборе.



Сфера применения

Ширина створки **FB** 680 – 1600 мм
 Высота створки **FH** 840 – 2700 мм
 Вес створки **FG** макс. 80 / 150 кг

Фальцлюфт **FL** 11,5 - 12 мм
 Ширина наплава **ÜBB** 21,5 – 22 мм

Базовые наборы

Запор D

Вариант пазов рамы	VE	Артикул
Запорные элементы DF-C V.01	10	728743
Запорные элементы DF-C V.02	10	728744
Подпятник(1b), 4 ответные планки(5), 2 запорных элемента(6), 2 угловых переключателя без блокиратора(21)		

Противовзломные наборы

Наименование	VE	Артикул
Уменьшитель фальцлюфта Уменьшитель фальцлюфта(38), винт-саморез с потайной головкой (33)	10	728950
Приёмный комплект противовзломный Противовзломная защита передачи,(34) 2 противовзломных закладных(23), 2 винта(55)	10	728952
Набор для противовзломной блокировки петель V.01	20	728940
Набор для противовзломной блокировки петель V.02 фиксатор на стороне рамы(42) и створки(43), 3 винта(33)	20	728941
Врезной редуктор противовзломный.Комплект Противовзломный Врезной редуктор без блокиратора(14), 2 противовзломных закладных(23), 2 винта(35), уменьшитель фальца ELG(36), противовзломная защита от высверливания ELG(54)	10	728947

Петли

Поз.	Шт.	Наименование	DIN	VE	Артикул
[19]	1	Петля поворотная рама № 1	L	10	627256
			R	10	627255
		Петля поворотная рама № 3	L	10	627258
			R	10	627257
		Петля поворотная рама № 4	L	10	627260
			R	10	627259
[20]	1	Поворотная петля на створке		10	740811
[28]	1	Нижняя петля на створке с регулировкой	L	10	739700
			R	10	739699
[30]	1	Нижняя петля на раме № 1	L	10	624970
			R	10	624969
		Нижняя петля на раме № 3	L	10	624972
			R	10	624971
		Нижняя петля на раме № 4	L	10	624974
			R	10	624973

Противовзломная Ручка и приёмник

Поз.	Шт.	Наименование	VE	Артикул
[11]	1	Накладная ручка с вилкой Roto Line, запирающийся		→ стр 46
[10]	1	Опора под ручку с винтами M5x12	100	770712

Альтернативная противовзломная ручка

[12]	1	Roto Line, Roto Line, ручка без розетки (квадратный штифт) (квадратный штифт)		→ стр 46
[13]	2	Винт с потайной головкой (нержавеющая сталь) M5 x 30	100	212501
[5]	2	Ответная планка V.01	100	728918
		Ответная планка V.02	100	728920

Противовзломные части фурнитуры RC3

Поз.	Шт.	Наименование	VE	Артикул
[31]	12	Противовзломный Запорный элемент вставной RC3	100	443530
[32]	12	Противовзломная ответная планка V.01	100	212637

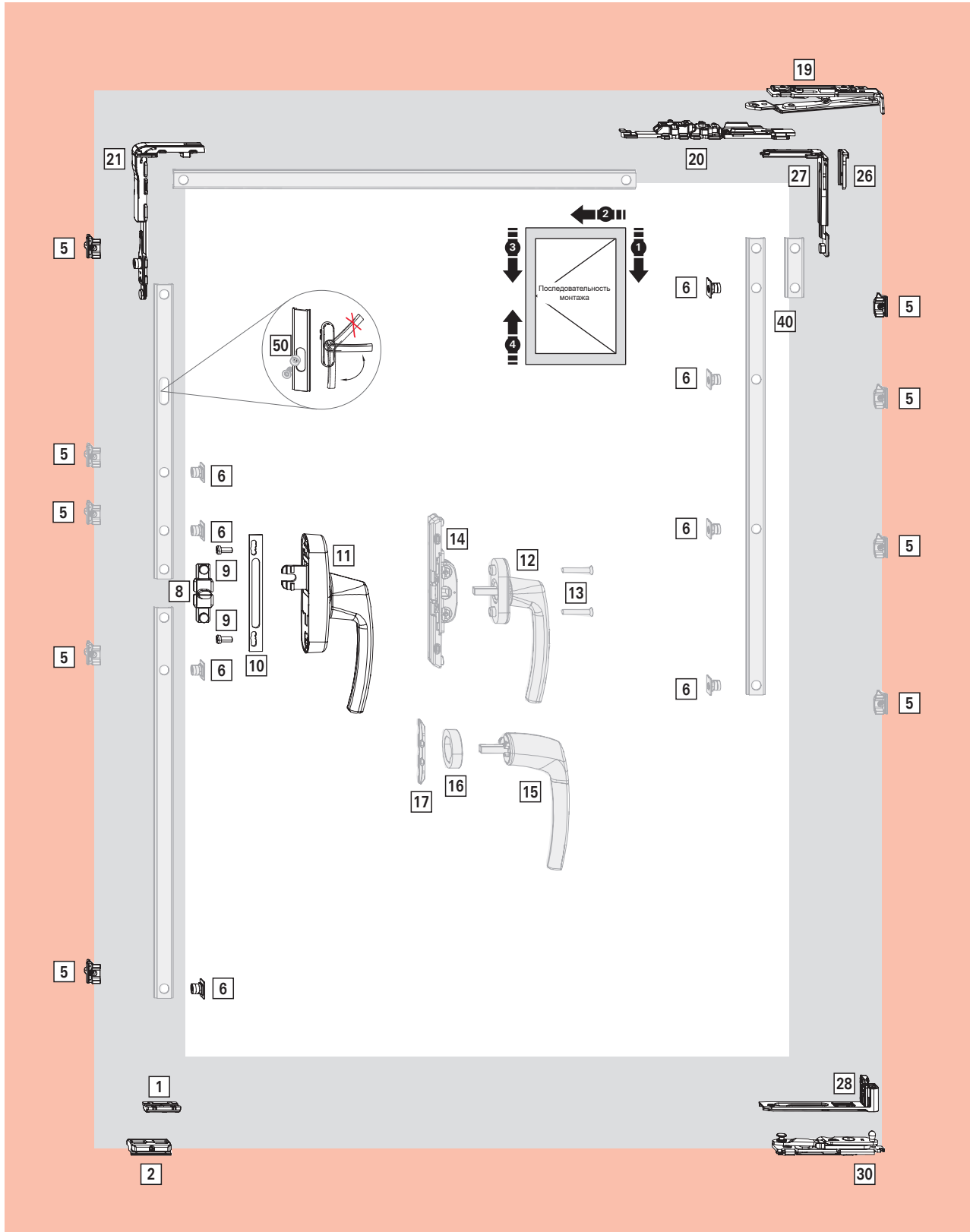
Опционально

Набор для дооснащения 150 кг

Поз.	Шт.	Наименование	DIN	VE	Артикул
[37]	1	Комплект до 150 кг, V.01	L	10	739694
			R	10	739693
		Комплект до 150 кг, V.02	L	10	739696
		Часть на створку, опорный стержень, опора рамы	R	10	739695

Дополнительные детали, в зависимости от размера

Поз.	Шт.	Наименование	VE	Артикул
[6]	5	Запорный элемент вставной	100	334671
[5]	5	Ответная планка V.01	100	728918
		Ответная планка V.02	100	728920
[44]	3	Средний прижим V.01	10	740813
		Средний прижим V.02	10	740812
	1	Ограничитель поворота створки V.01	10	740814
		Ограничитель поворота створки V.02	10	740835
		Упор створки, опора рамы, кронштейн ограничителя поворота		
[50]	1	Стопорная втулка с винтом-саморезом ST4,8 x 19	100	738549



Серые элементы (опционально) не содержатся в базовом наборе.



Сфера применения

Ширина створки **FB** 300 – 500 мм
 Высота створки **FH** 555 – 2700 мм
 Вес створки **FG** макс. 80 кг

Фальцлюфт **FL** 11,5 - 12 мм
 Ширина наплава **ÜBB** 21,5 – 22 мм

Базовые наборы

Запор D, соединяемый			
Вариант пазов рамы	VE	Артикул	
Запорные элементы DF, соединяемые, V.01	10	740848	
Запорные элементы DF, соединяемые, V.02	10	740849	
Подпятник(1), откидная планка(2), 2 ответные планки(5), 1 запорная цапфа(6), 2 угловых переключателя без блокиратора(21)			
Угловой переключатель, набор MV V.01	20	728842	
Угловой переключатель, набор MV V.02	20	728843	

Петли

Поз.	Шт.	Наименование	DIN	VE	Артикул
1		Набор для складных ножниц, соединяемый, № 1	L	10	740843
			R	10	740840
		Набор для складных ножниц, соединяемый, № 3	L	10	740844
			R	10	740841
		Набор для складных ножниц, соединяемый, № 4	L	10	740845
			R	10	740842
Состоит из:					
[20]	1	Поворотная петля на створке			
[19]	1	Петля поворотная рама, соединяемые			
[28]	1	Нижняя петля на створке с регулировкой			
[30]	1	Нижняя петля на раме			

Ручка и приёмник

Поз.	Шт.	Наименование	VE	Артикул
[8]	1	Приёмник T	100	334754
[10]	1	Опора под ручку с винтами M5x12	100	770712
[11]	1	Накладная ручка с вилкой Roto Line		→ стр 38

Альтернативный приёмник

Поз.	Шт.	Наименование	VE	Артикул
[12]	1	Roto Line каталог ручек		→ CTL 1
[13]	2	Винты с потайной головкой (нержавеющая сталь) M5 x 30	100	212501
[14]	1	Врезной редуктор без блокиратора	10	378338
		Врезной редуктор с блокиратором.	10	378337
[15]	1	Roto Line, ручка без розетки (квадратный штифт)		→ стр 39
[16]	1	Кольцо для ручки без розетки		→ стр 39

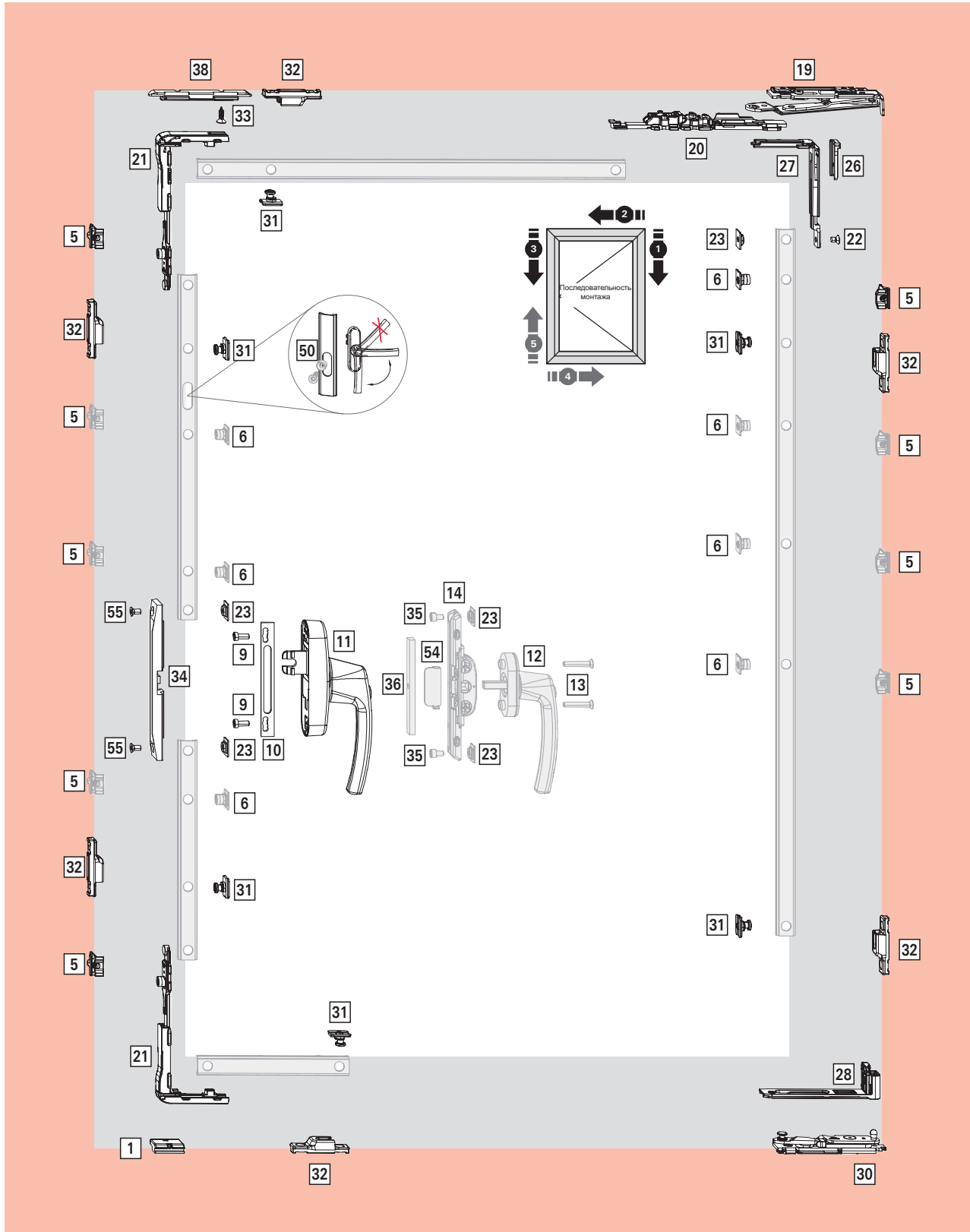
Альтернативный приёмник

Поз.	Шт.	Наименование	VE	Артикул
[17]	1	Монтажная пластина	100	378134

Опционально

Дополнительные детали, в зависимости от размера

Поз.	Шт.	Наименование	VE	Артикул
[6]	6	Запорный элемент вставной	100	334671
[5]	6	Ответная планка V.01	100	728918
		Ответная планка V.02	100	728920
	1	Ограничитель поворота створки V.01 ¹б. и.	10	740814
		Ограничитель поворота створки V.02 ¹б. и.	10	740835
		Упор створки, опора рамы, кронштейн ограничителя поворота		
[50]	1	Стопорная втулка с винтом-саморезом ST4,8 x 19	100	738549



Серые элементы (опционально) не содержатся в базовом наборе.



Сфера применения

Ширина створки **FB** 370 – 500 мм
 Высота створки **FH** 700 – 2700 мм
 Вес створки **FG** макс. 80 кг

Фальцлюфт **FL** 11,5 – 12 мм
 Ширина наплава **ÜBB** 21,5 – 22 мм

Базовые наборы

Запор D, соединяемый

Вариант пазов рамы	VE	Артикул
Запорные элементы DF, соединяемые, V.01	10	740848
Запорные элементы DF, соединяемые, V.02	10	740849
Подпятник(1), откидная планка(2), 2 ответные планки(5), 1 запорная цапфа(6), 2 угловых переключателя без блокиратора(21)		

Противовзломные наборы

Наименование	VE	Артикул
Уменьшитель фальцлюфта Уменьшитель фальцлюфта(38), винт-саморез с потайной головкой (33)	10	728950
Приёмный комплект противовзломный Противовзломная защита передачи,(34) 2 противовзломных закладных(23), 2 винта(55)	10	728952
Противовзломный уловый переключатель MV. Комплект Противовзломный угловой переключатель MV(27), фиксирующая вилка(26), противовзломная закладная(40) винт(22)	20	728944
Врезной редуктор противовзломный.Комплект Противовзломный Врезной редуктор без блокиратора(14), 2 противовзломных закладных(23), 2 винта(35), уменьшитель фальца ELG(36), противовзломная защита от высверливания ELG(54)	10	728947

Петли

Поз.	Шт.	Наименование	DIN	VE	Артикул
1	1	Набор для складных ножниц, соединяемый, № 1	L	10	740843
			R	10	740840
			L	10	740844
			R	10	740841
1	1	Набор для складных ножниц, соединяемый, № 3	L	10	740845
			R	10	740842
Состоит из:					
[20]	1	Поворотная петля на створке			
[19]	1	Петля поворотная рама, соединяемые			
[28]	1	Нижняя петля на створке с регулировкой			
[30]	1	Нижняя петля на раме			

Противовзломная Ручка и приёмник

Поз.	Шт.	Наименование	VE	Артикул
[11]	1	Накладная ручка с вилкой Roto Line, запирающийся		→ стр 46
[10]	1	Опора под ручку с винтами M5x12	100	770712

Альтернативная противовзломная ручка

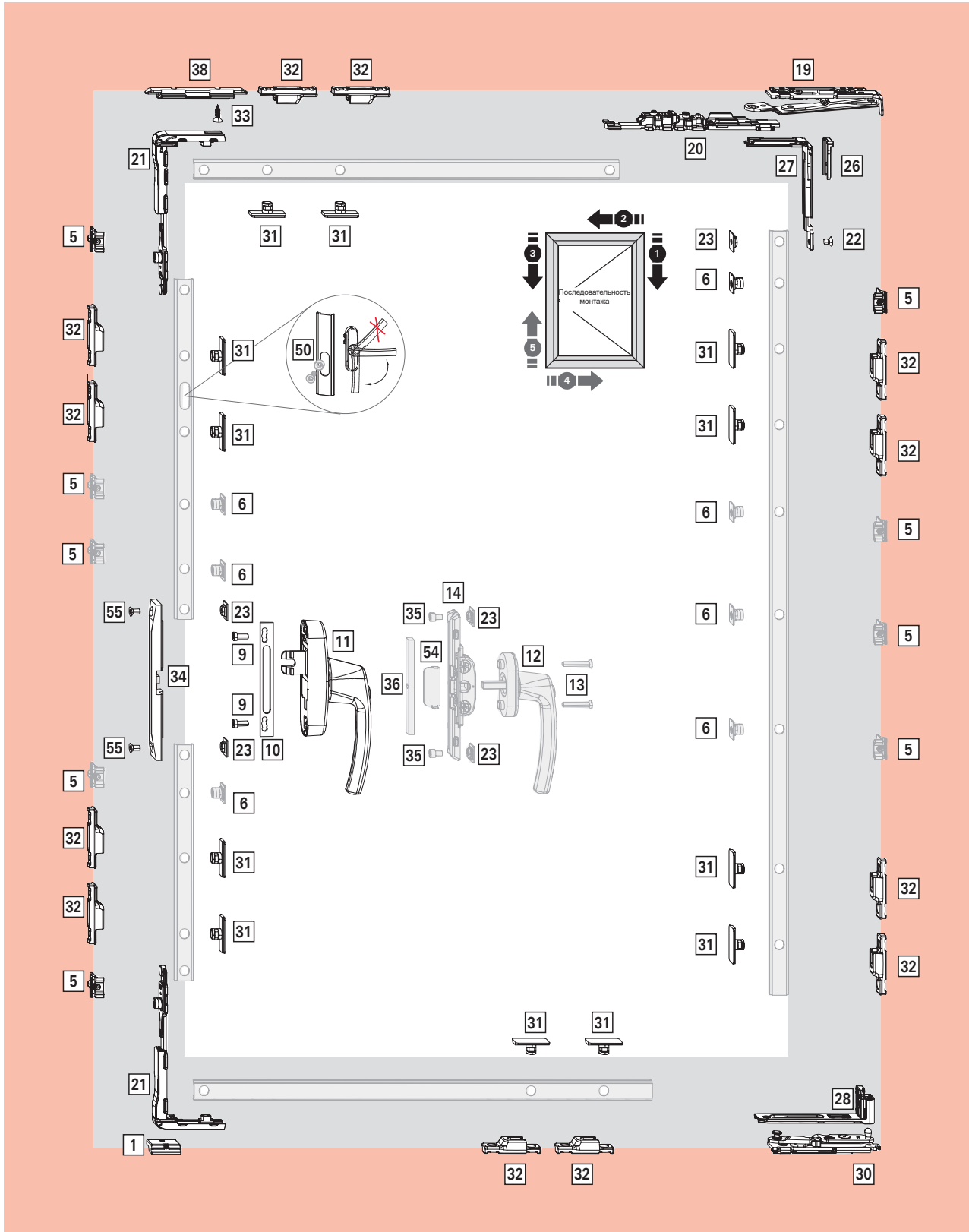
[12]	1	Roto Line, запирающаяся каталог ручек		→ CTL 1
[13]	2	Винт с потайной головкой (нержавеющая сталь) M5 x 30	100	212501

Противовзломные части фурнитуры RC2

Поз.	Шт.	Наименование	VE	Артикул
[31]	6	Противовзломный Запорный элемент вставной RC2	100	447245
[32]	6	Противовзломная ответная планка V.01	100	212637
		Противовзломная ответная планка V.02	100	212638

Дополнительные детали, в зависимости от размера

Поз.	Шт.	Наименование	VE	Артикул
[6]	6	Запорный элемент вставной	100	334671
[5]	6	Ответная планка V.01	100	728918
		Ответная планка V.02	100	728920
[44]	3	Средний прижим V.01	10	740813
		Средний прижим V.02	10	740812
1		Ограничитель поворота створки V.01	10	740814
		Ограничитель поворота створки V.02	10	740835
Упор створки, опора рамы, кронштейн ограничителя поворота				
[50]	1	Стопорная втулка с винтом-саморезом ST4,8 x 19	100	738549



Серые элементы (опционально) не содержатся в базовом наборе.



Сфера применения

Ширина створки **FB** 450 – 500 мм
 Высота створки **FN** 850 – 2700 мм
 Вес створки **FG** макс. 80 кг

Фальцлюфт **FL** 11,5 - 12 мм
 Ширина напlava **ÜBB** 21,5 – 22 мм

Базовые наборы

Запор D, соединяемый		
Вариант пазов рамы	VE	Артикул
Запорные элементы DF, соединяемые, V.01	10	740848
Запорные элементы DF, соединяемые, V.02	10	740849
Подпятник(1), откидная планка(2), 2 ответные планки(5), 1 запорная цапфа(6), 2 угловых переключателя без блокиратора(21)		

Противовзломные наборы

Наименование	VE	Артикул
Уменьшитель фальцлюфта Уменьшитель фальцлюфта(38), винт-саморез с потайной головкой (33)	10	728950
Приёмный комплект противовзломный Противовзломная защита передачи,(34) 2 противовзломных закладных(23), 2 винта(55)	10	728952
Противовзломный уловый переключатель MV. Комплект Противовзломный угловой переключатель MV(27), фиксирующая вилка(26), противовзломная закладная(40) винт(22)	20	728944
Врезной редуктор противовзломный.Комплект Противовзломный Врезной редуктор без блокиратора(14), 2 противовзломных закладных(23), 2 винта(35), уменьшитель фальца ELG(36), противовзломная защита от высверливания ELG(54)	10	728947

Петли

Поз.	Шт.	Наименование	DIN	VE	Артикул
1	1	Набор для складных ножниц, соединяемый, № 1	L	10	740843
			R	10	740840
		Набор для складных ножниц, соединяемый, № 3	L	10	740844
			R	10	740841
		Набор для складных ножниц, соединяемый, № 4	L	10	740845
			R	10	740842
Состоит из:					
[20]	1	Поворотная петля на створке			
[19]	1	Петля поворотная рама, соединяемые			
[28]	1	Нижняя петля на створке с регулировкой			
[30]	1	Нижняя петля на раме			

Противовзломная Ручка и приёмник

Поз.	Шт.	Наименование	VE	Артикул
[11]	1	Накладная ручка с вилкой Roto Line, запирающийся		→ стр 46

Альтернативная противовзломная ручка

[12]	1	Roto Line, запирающаяся каталог ручек		→ стр 46
------	---	--	--	----------

Противовзломные части фурнитуры RC3

Поз.	Шт.	Наименование	VE	Артикул
[31]	12	Противовзломный Запорный элемент вставной RC3	100	447245
[32]	12	Противовзломная ответная планка V.01	100	212637
		Противовзломная ответная планка V.02	100	212638

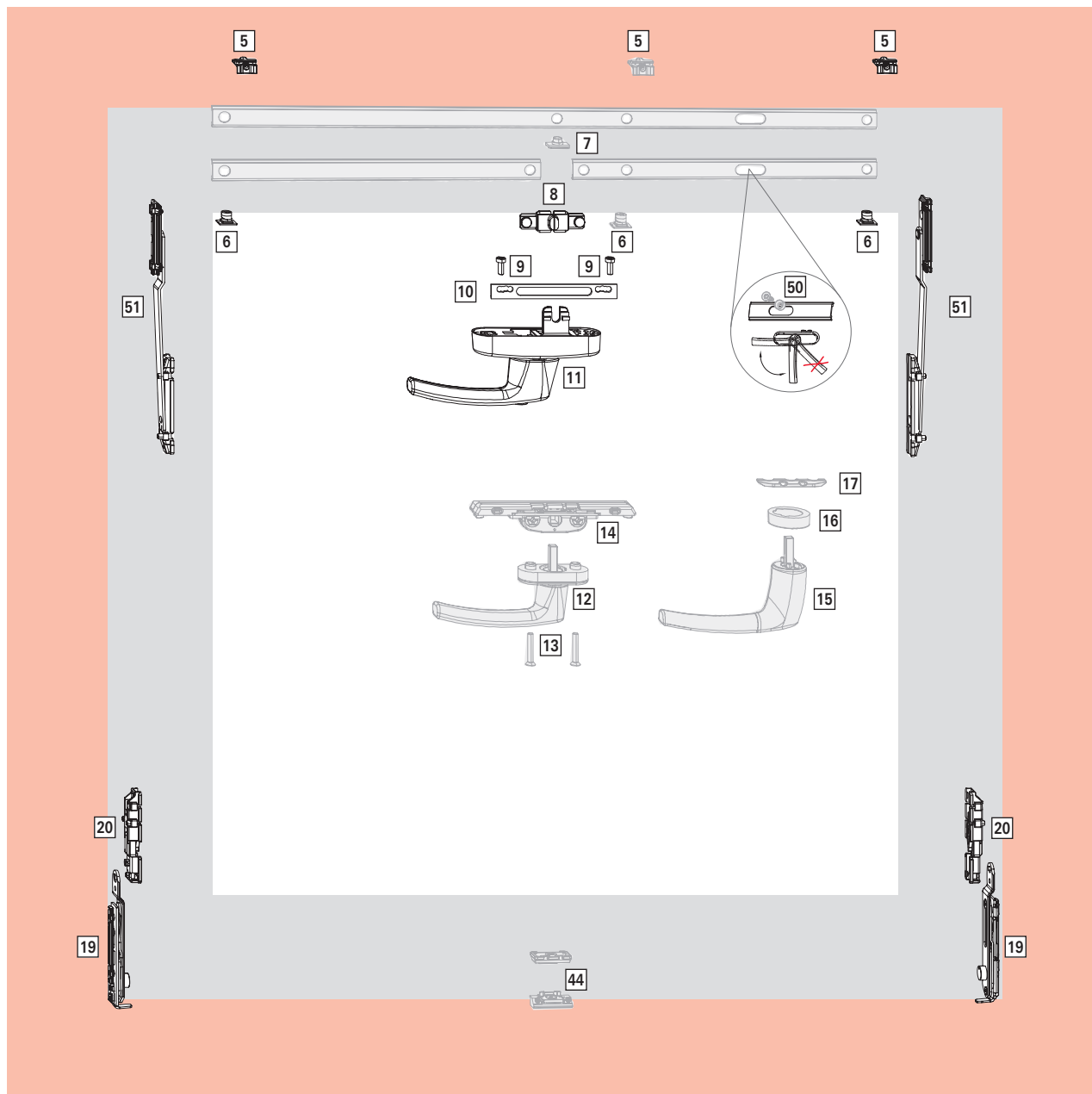
Дополнительные детали, в зависимости от размера

Поз. Шт.	Наименование	VE	Артикул
[6]	6 Запорный элемент вставной	100	334671
[5]	6 Ответная планка V.01	100	728918
	Ответная планка V.02	100	728920
[44]	3 Средний прижим V.01	10	740813
	Средний прижим V.02	10	740812
1	Ограничитель поворота створки V.01	10	740814
	Ограничитель поворота створки V.02	10	740835
Упор створки, опора рамы, кронштейн ограничителя поворота			
[50]	1 Стопорная втулка с винтом-саморезом ST4,8 x 19	100	738549

Обзор фурнитуры

Откидная фурнитура, ручка вверх

Обзор фурнитуры



Серые элементы (опционально) не содержатся в базовом наборе.





Сфера применения

Ширина створки **FB** 520 – 1600 мм
 Высота створки **FH** 500 – 1300 мм
 Вес створки **FG** макс. 100 кг

Фальцлюфт **FL** 11,5 - 12 мм
 Ширина наплава **ÜBB** 21,5 – 22 мм

Петли

Поз.	Шт.	Наименование	DIN	VE	Артикул
[19]	2	Петля поворотная рама № 1	L	10	627256
			R	10	627255
		Петля поворотная рама № 3	L	10	627258
			R	10	627257
		Петля поворотная рама № 4	L	10	627260
			R	10	627259
[20]	2	Поворотная петля на створке		10	740811

Ручка-привод и приёмник

Поз.	Шт.	Наименование	VE	Артикул
[8]	1	Приёмник T	100	334754

[10]	1	Опора под ручку с винтами M5x12	100	770712
------	---	---------------------------------	-----	---------------

[11]	1	Накладная ручка с вилкой Roto Line		→ стр 38
------	---	------------------------------------	--	----------

Альтернативная ручка

Поз.	Шт.	Наименование	VE	Артикул
[12]	1	Roto Line каталог ручки		→ CTL 1
[13]	2	Винты с потайной головкой (нержавеющая сталь) M5 x 30	100	212501
[14]	1	Врезной редуктор без блокиратора	10	378338
		Врезной редуктор с блокиратором.	10	378337
[15]	1	Roto Line, ручка без розетки (квадратный штифт)		→ стр 46
[16]	1	Кольцо для ручки без розетки		→ стр 46
[17]	1	Монтажная пластина	100	378134
[7]	1	Болт приёмника вставной	100	254601

Базовые наборы

Запорные элементы

Поз.	Шт.	Наименование	VE	Артикул
[51]	2	Откидные ножницы V.01	20	728862
		Откидные ножницы V.02	20	728863
[6]	2	Запорный элемент вставной	100	334671

Опционально

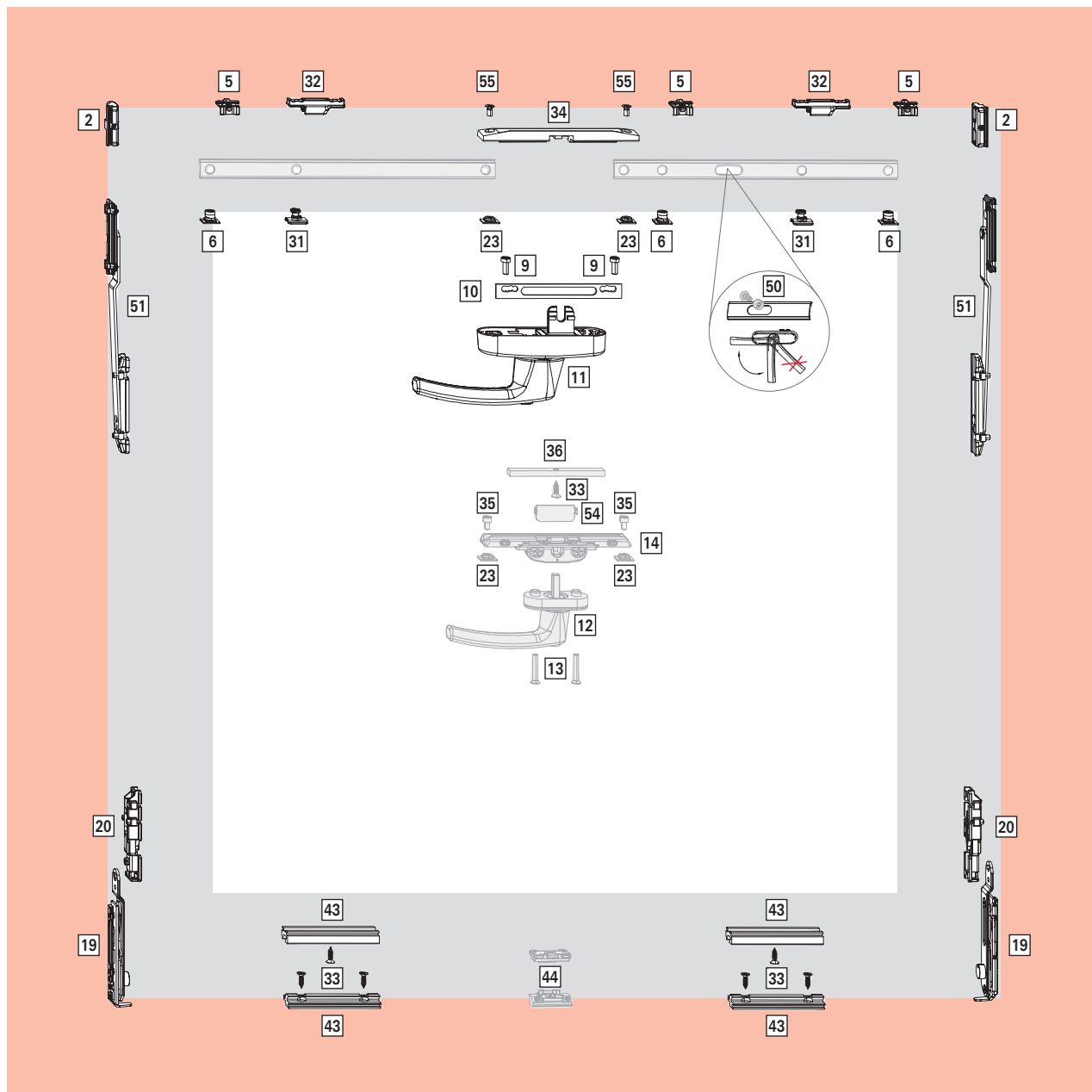
Дополнительные детали, в зависимости от размера

Поз.	Шт.	Наименование	VE	Артикул
[5]	1	Ответная планка V.01	100	728918
		Ответная планка V.02	100	728920
[6]	1	Запорный элемент вставной	100	334671
[44]	1	Средний прижим V.01	10	740813
		Средний прижим V.02	10	740812
[50]	1	Стопорная втулка с винтом-саморезом ST4,8 x 19	100	738549

Обзор фурнитуры

Откидная фурнитура, ручка вверх RC2

Обзор фурнитуры



Серые элементы (опционально) не содержатся в базовом наборе.





Сфера применения

Ширина створки **FB** 520 – 1600 мм
 Высота створки **FH** 500 – 1300 мм
 Вес створки **FG** макс. 100 кг

Фальцлюфт **FL** 11,5 - 12 мм
 Ширина наплава **ÜBB** 21,5 – 22 мм

Противовзломные наборы			
Наименование	VE	Артикул	
Приёмный комплект противовзломный	10	728952	
Противовзломная защита передачи,(34) 2 противовзломных закладных(23), 2 винта(55)			
Набор для противовзломной блокировки петель V.01	20	728940	
Набор для противовзломной блокировки петель V.02	20	728941	
фиксатор на стороне рамы(42) и створки(43), 3 винта(33)			
Врезной редуктор противовзломный.Комплект	10	728947	
Противовзломный Врезной редуктор без блокиратора(14), 2 противовзломных закладных(23), 2 винта(35), уменьшитель фальца ELG(36), противовзломная защита от высверливания ELG(54)			

Петли				
Поз.	Шт.	Наименование	DIN	VE Артикул
[19]	2	Петля поворотная рама № 1	L	10 627256
			R	10 627255
		Петля поворотная рама № 3	L	10 627258
			R	10 627257
		Петля поворотная рама № 4	L	10 627260
			R	10 627259
[20]	2	Поворотная петля на створке		10 740811

Противовзломная Ручка и приёмник				
Поз.	Шт.	Наименование	VE	Артикул
[11]	1	Накладная ручка с вилкой Roto Line, запирающийся		→ стр 46
[10]	1	Опора под ручку с винтами M5x12	100	770712

Альтернативная противовзломная ручка				
Поз.	Шт.	Наименование	VE	Артикул
[12]	1	Roto Line, запирающаяся		→ стр 46
[13]	2	Винт с потайной головкой (нержавеющая сталь) M5 x 30	100	212501

Базовые наборы

Запорные элементы				
Поз.	Шт.	Наименование	VE	Артикул
[51]	2	Откидные ножницы V.01	20	728862
		Откидные ножницы V.02	20	728863
[5]	2	Ответная планка V.01	100	728918
		Ответная планка V.02	100	728920
[6]	2	Запорный элемент вставной	100	334671

Противовзломные части фурнитуры RC2				
Поз.	Шт.	Наименование	VE	Артикул
[31]	2	Противовзломный Запорный элемент вставной RC2	100	447245
[32]	2	Противовзломная ответная планка V.01	100	212637
		Противовзломная ответная планка V.02	100	212638

Противовзломные части фурнитуры RC2				
Поз.	Шт.	Наименование	VE	Артикул
[2]	2	Откидная планка	100	728860

Опционально

Дополнительные детали, в зависимости от размера				
Поз.	Шт.	Наименование	VE	Артикул
[5]	1	Ответная планка V.01	100	728918
		Ответная планка V.02	100	728920
[6]	1	Запорный элемент вставной	100	334671
[44]	1	Средний прижим V.01	10	740813
		Средний прижим V.02	10	740812
[50]	1	Стопорная втулка с винтом-саморезом ST4,8 x 19	100	738549

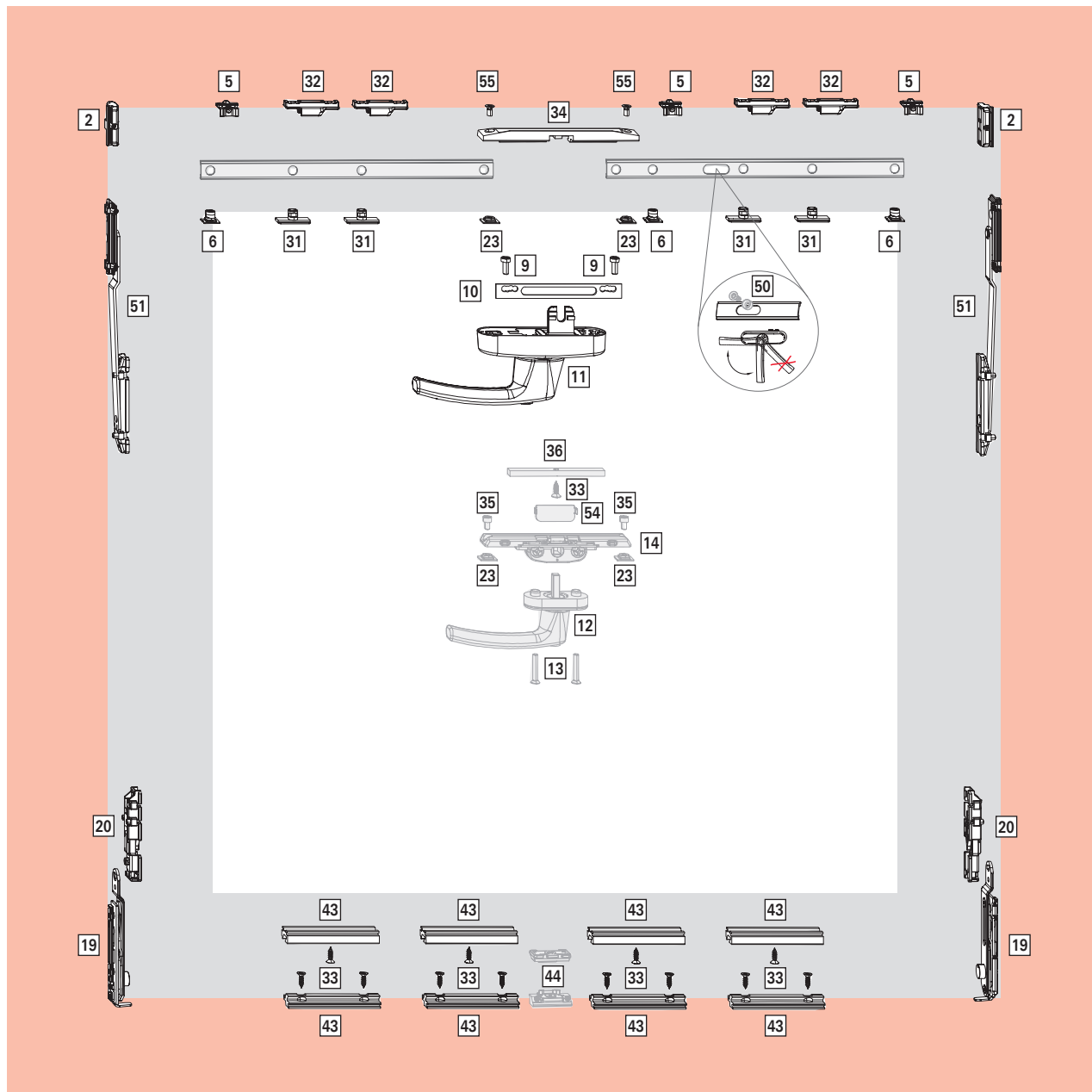
1) Винт не входит в комплект поставки.



Обзор фурнитуры

Откидная фурнитура, ручка вверх RC3

Обзор фурнитуры



Серые элементы (опционально) не содержатся в базовом наборе.



Сфера применения

Ширина створки **FB** 670 – 1600 мм
 Высота створки **FH** 500 – 1300 мм
 Вес створки **FG** макс. 100 кг

Фальцлюфт **FL** 11,5 - 12 мм
 Ширина наплава **ÜBB** 21,5 – 22 мм

Противовзломные наборы

Наименование	VE	Артикул
Приёмный комплект противовзломный	10	728952
Противовзломная защита передачи,(34) 2 противовзломных закладных(23), 2 винта(55)		
Набор для противовзломной блокировки петель V.01	20	728940
Набор для противовзломной блокировки петель V.02	20	728941
фиксатор на стороне рамы(42) и створки(43), 3 винта(33)		
Врезной редуктор противовзломный.Комплект	10	728947
Противовзломный Врезной редуктор без блокиратора(14), 2 противовзломных закладных(23), 2 винта(35), уменьшитель фальца ELG(36), противовзломная защита от высверливания ELG(54)		

Петли

Поз.	Шт.	Наименование	DIN	VE	Артикул
[19]	2	Петля поворотная рама № 1	L	10	627256
			R	10	627255
		Петля поворотная рама № 3	L	10	627258
			R	10	627257
		Петля поворотная рама № 4	L	10	627260
			R	10	627259
[20]	2	Поворотная петля на створке		10	740811

Противовзломная Ручка и приёмник

Поз.	Шт.	Наименование	VE	Артикул
[11]	1	Накладная ручка с вилкой Roto Line, запирающийся		→ CTL 1
[10]	1	Опора под ручку с винтами M5x12	100	770712

Альтернативная противовзломная ручка

[12]	1	Roto Line, запирающаяся		→ CTL 1
[13]	2	Винт с потайной головкой (нержавеющая сталь) M5 x 30	100	212501

Базовые наборы

Запорные элементы

Поз.	Шт.	Наименование	VE	Артикул
[51]	2	Откидные ножницы V.01	20	728862
		Откидные ножницы V.02	20	728863
[5]	2	Ответная планка V.01	100	728918
		Ответная планка V.02	100	728920
[6]	2	Запорный элемент вставной	100	334671

Противовзломные части фурнитуры RC3

Поз.	Шт.	Наименование	VE	Артикул
[31]	4	Противовзломный Запорный элемент вставной RC3	100	443530
[32]	4	Противовзломная ответная планка V.01	100	212637

Противовзломные части фурнитуры RC3

Поз.	Шт.	Наименование	VE	Артикул
		Противовзломная ответная планка V.02	100	212638
[2]	2	Откидная планка	100	728860

Опционально

Дополнительные детали, в зависимости от размера

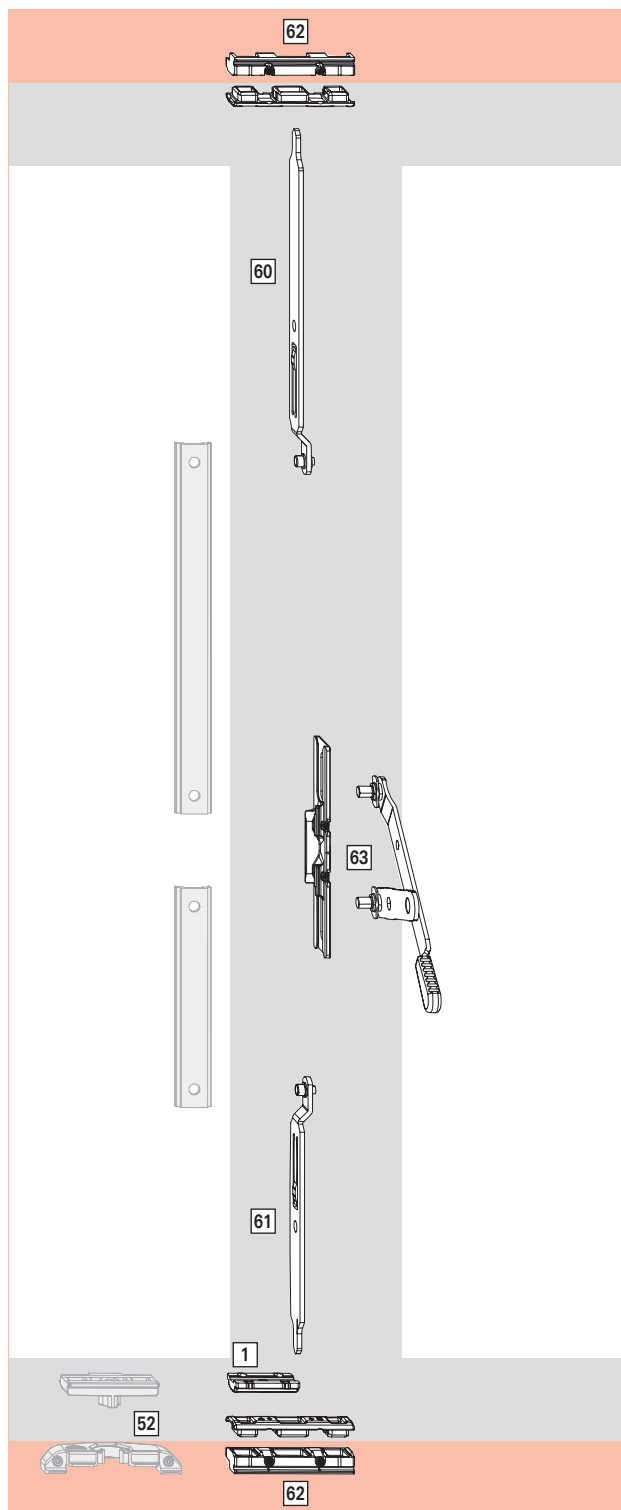
Поз.	Шт.	Наименование	VE	Артикул
[5]	1	Ответная планка V.01	100	728918
		Ответная планка V.02	100	728920
[6]	1	Запорный элемент вставной	100	334671
[44]	1	Средний прижим V.01	10	740813
		Средний прижим V.02	10	740812
[50]	1	Стопорная втулка с винтом-саморезом ST4,8 x 19	100	738549

1) Винт не входит в комплект поставки.

Сфера применения

Ширина створки **FB** (пассивная створка: DF)
 200 – макс. 1600 мм
 Высота створки **FH** 620 – макс. 2700 мм

Фальцлюфт **FL** 11,5 - 12 мм
 Ширина наплава **ÜBB** 21,5 – 22 мм



Большие упаковки ST-A

Накладная передача штупьовой створки – запорные элементы

Поз.	Шт...	Наименование	VE	Артикул
[1]	1	Подпятник	100	212008
[60]	1	Запорный ригель	VS1 LG	100 341486
[61]	1	Запорный ригель	VS1	100 212144
[62]	2	Запорная ответная планка	VB 1/2	20 728912
[63]	1	Накладная передача ST-A	20	728964

Опционально

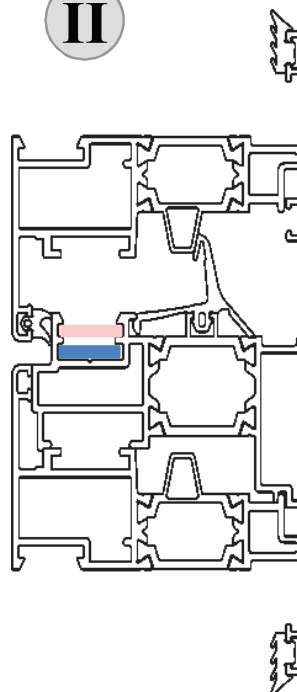
Защелка

Поз.	Шт...	Наименование	VE	Артикул
[52]	1	Набор защелки		728924



УКАЗАНИЕ

Штупьовую фурнитуру ST-A можно использовать только в профилях с двойным С-образным пазом.



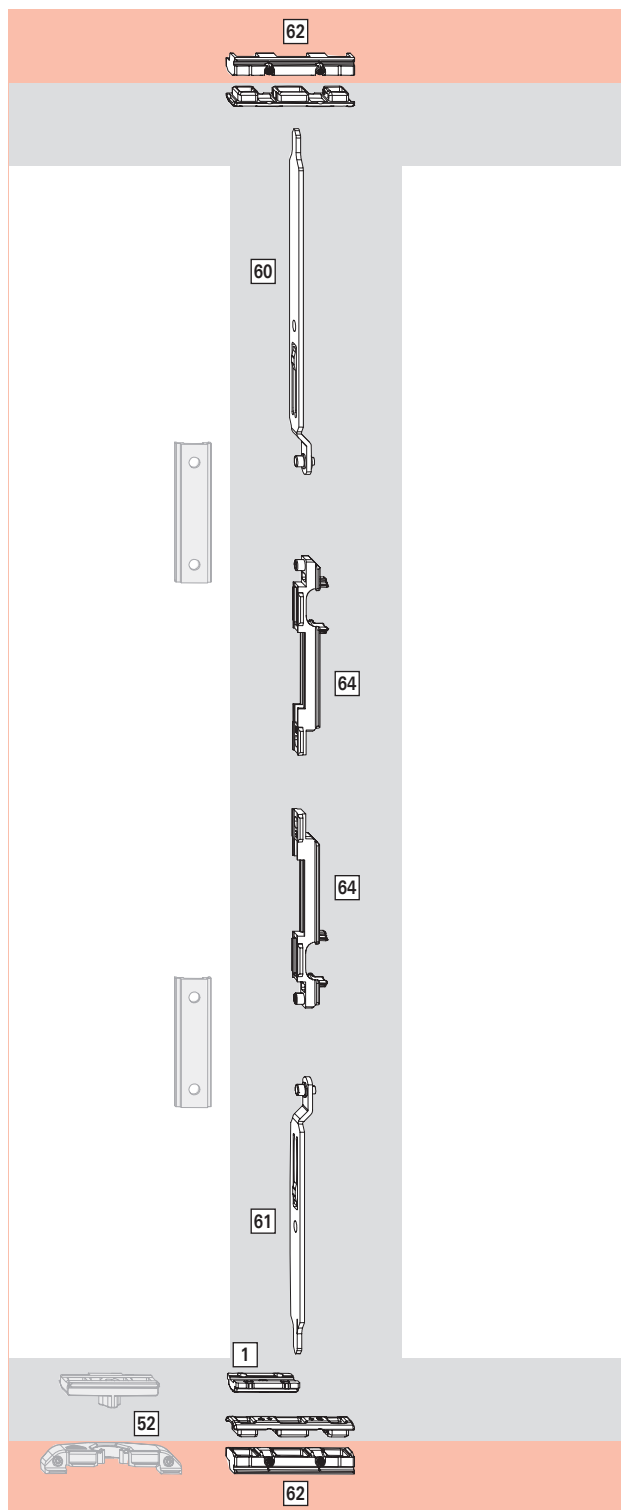
Серые элементы (опционально) не содержатся в базовом наборе.



Сфера применения

Ширина створки **FB** (пассивная створка: DF)
 200 – макс. 1600 мм
 Высота створки **FH** 591 – макс. 2700 мм

Фальцлюфт **FL** 11,5 - 12 мм
 Ширина наплава **ÜBB** 21,5 – 22 мм



Большие упаковки ST-R

Накладная передача штульповой створки – запорные элементы

Поз.	Шт.	Наименование	VE	Артикул
[1]	1	Подпятник	100	212008
[60]	1	Запорный ригель	VS1 LG	100 341486
[61]	1	Запорный ригель	VS1	100 212144
[62]	2	Запорная ответная планка	VB 1/2	20 728912
[64]	2	Шибер штульпа	VS1	100 212141

Опционально

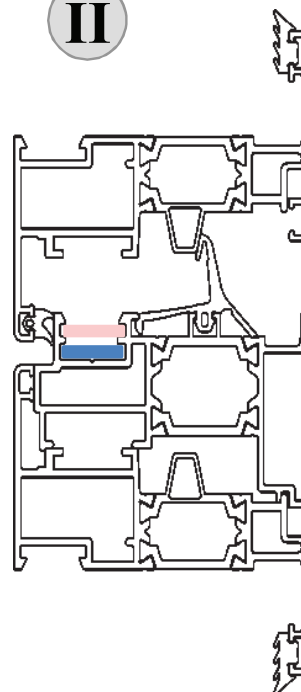
Защелка

Поз.	Шт.	Наименование	VE	Артикул
[52]	1	Набор защелок		728924



УКАЗАНИЕ

Штульповую фурнитуру ST-R можно использовать только в профилях с двойным С-образным пазом.

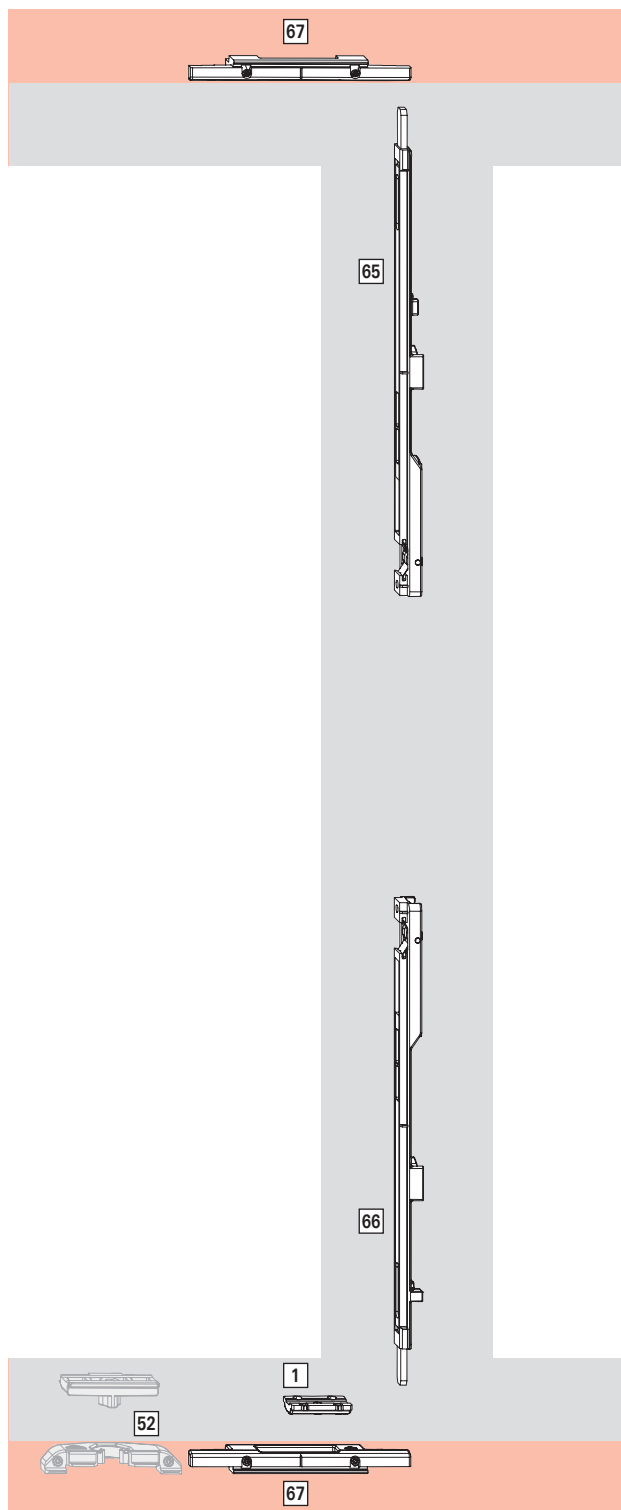


Серые элементы (опционально) не содержатся в базовом наборе.

Сфера применения

Ширина створки **FB** (пассивная створка: DF)
 200 – макс. 1600 мм
 Высота створки **FH** 680 – макс. 2700 мм

Фальцлюфт **FL** 11,5 - 12 мм
 Ширина напlava **ÜBB** 21,5 – 22 мм



Базовые наборы ST-K

Базовый набор серии 10, шульп – шпингалет (ST-K)

Поз.	Шт...	Наименование	VE	Артикул
		Базовый набор ST-K	10	301544
		Шпингалет ST вверх и вниз, 2 запорных кронштейна ST, 4 винта-самореза с потайной головкой ST3,9 x 25, подпятник		

Большие упаковки ST-K

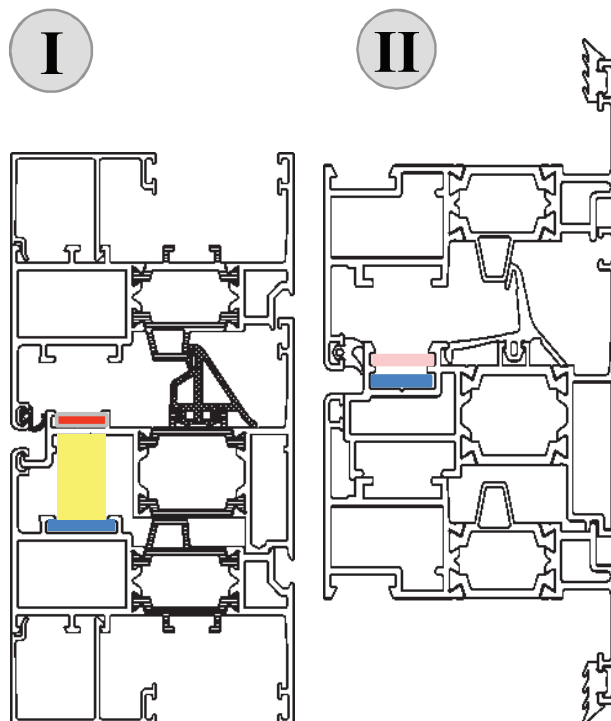
Запорные элементы

Поз.	Шт...	Наименование
[1]	1	Подпятник
[65]	1	Шпингалет ST вверх
[66]	1	Шпингалет ST вниз
[67]	2	Запорный кронштейн ST-K
	4	Винт-саморез с потайной головкой ST 3,9 x 25 б. и.

Опционально

Защелка

Поз.	Шт...	Наименование	VE	Артикул
[52]	1	Набор защелок		728924



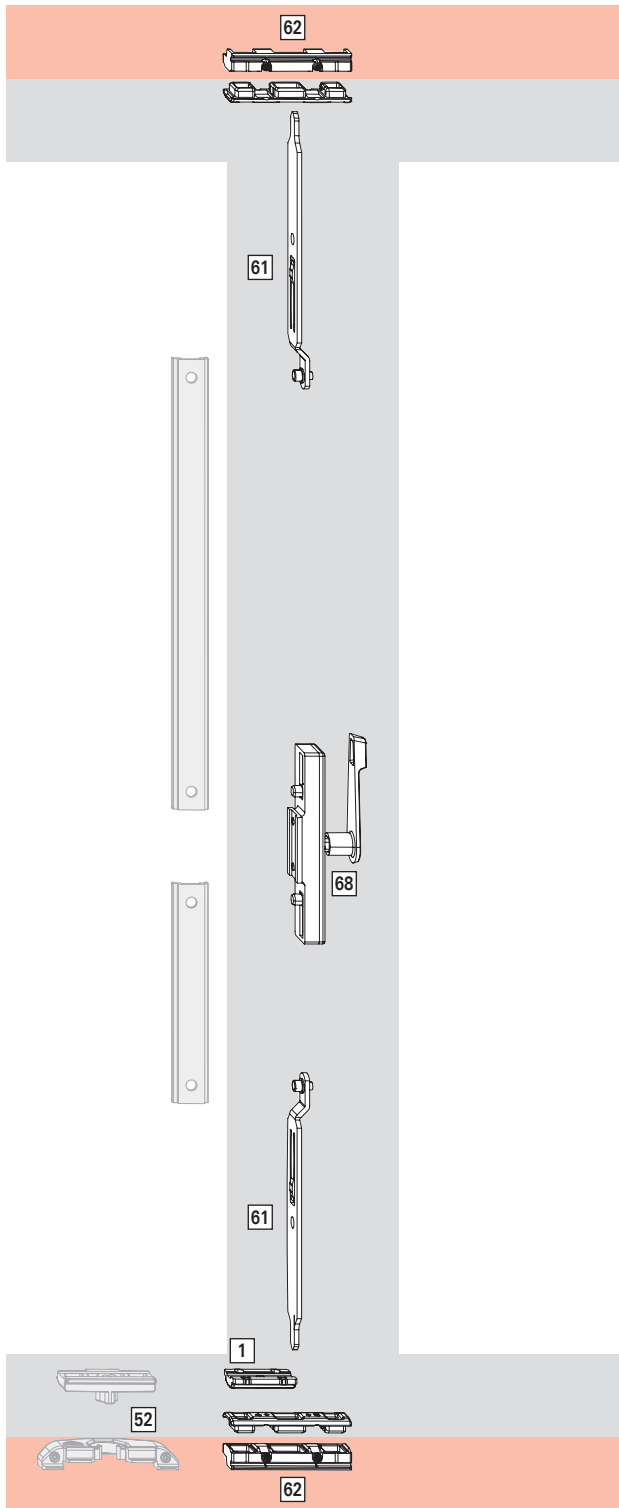
Серые элементы (опционально) не содержатся в базовом наборе.



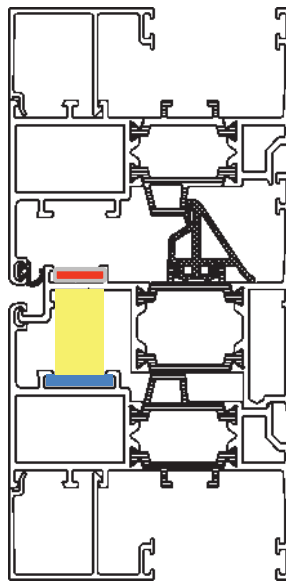
Сфера применения

Ширина створки **FB** (пассивная створка: DF)
 200 – макс. 1600 мм
 Высота створки **FH** 591 – макс. 2700 мм

Фальцлюфт **FL** 11,5 - 12 мм
 Ширина наплава **ÜBB** 21,5 – 22 мм



Большие упаковки ST				
Запорные элементы				
Поз.	Шт.	Наименование	VE	Артикул
[1]	1	Подпятник	100	212008
[61]	2	Запорный ригель	VS1	100 212144
[62]	2	Запорный кронштейн	VB 5/6	20 728913
[68]	1	Передача ST, внутренняя		20 728965
Опционально				
Защелка				
Поз.	Шт.	Наименование	VE	Артикул
[52]	1	Набор защелки		728924

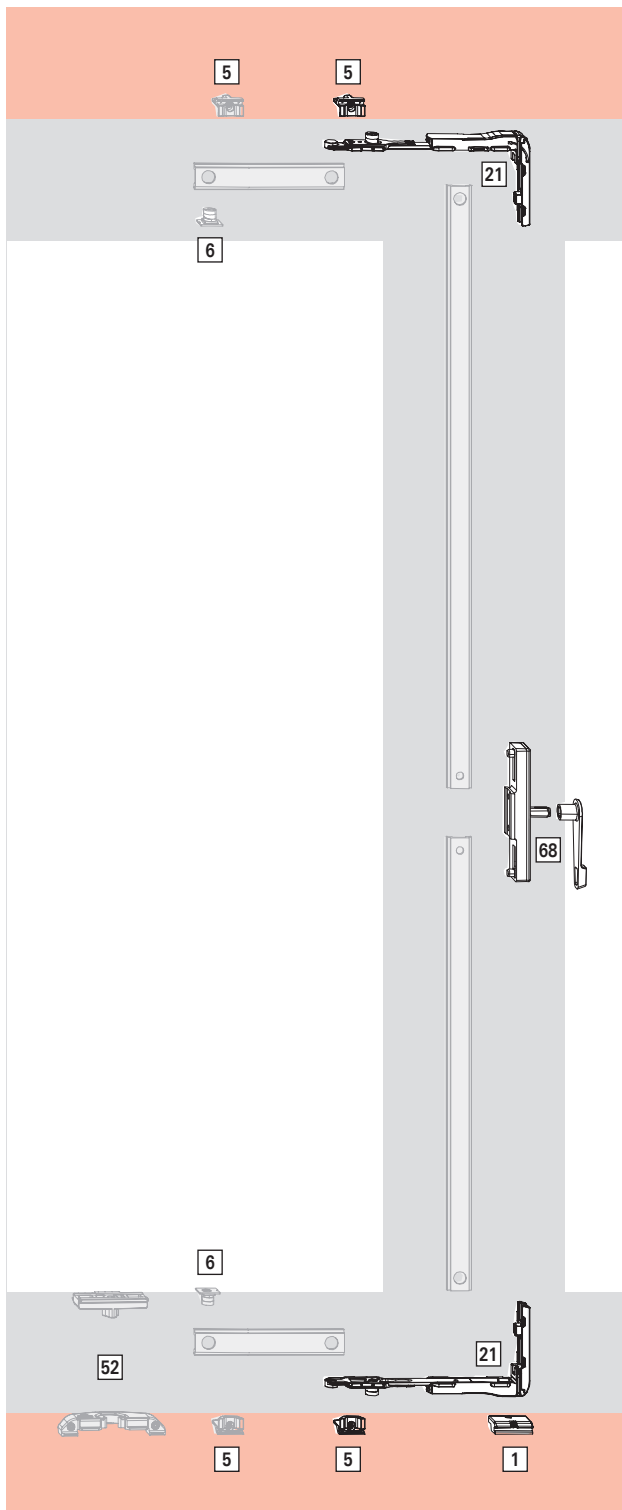


Серые элементы (опционально) не содержатся в базовом наборе.



Сфера применения

Ширина створки **FB** (пассивная створка: DF)
 420 – 1600 мм
 Высота створки **FH** макс. 2700 мм
 Фальцлюфт **FL** 11,5 - 12 мм
 Ширина напlava **ÜBB** 21,5 – 22 мм



Базовые наборы

Штуп с центральным запором, поворотно-поворотный без стороны петель

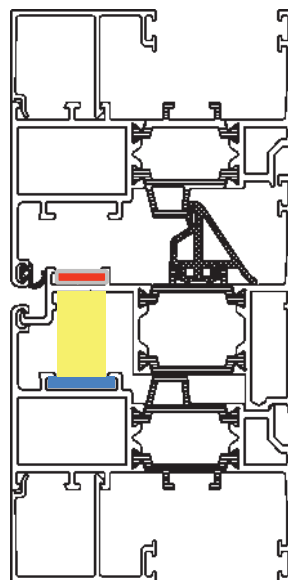
Базовый набор серии 10 V.01 / V.02

Наименование	VE	Артикул
Запорные элементы DF-C V.01	10	728743
Запорные элементы DF-C V.02	10	728744
Подпятник, 4 ответные планки, 2 ответные планки, 2 угловых переключателя без блокиратора,		
[68] 1 Передача ST, внутренняя	20	728965

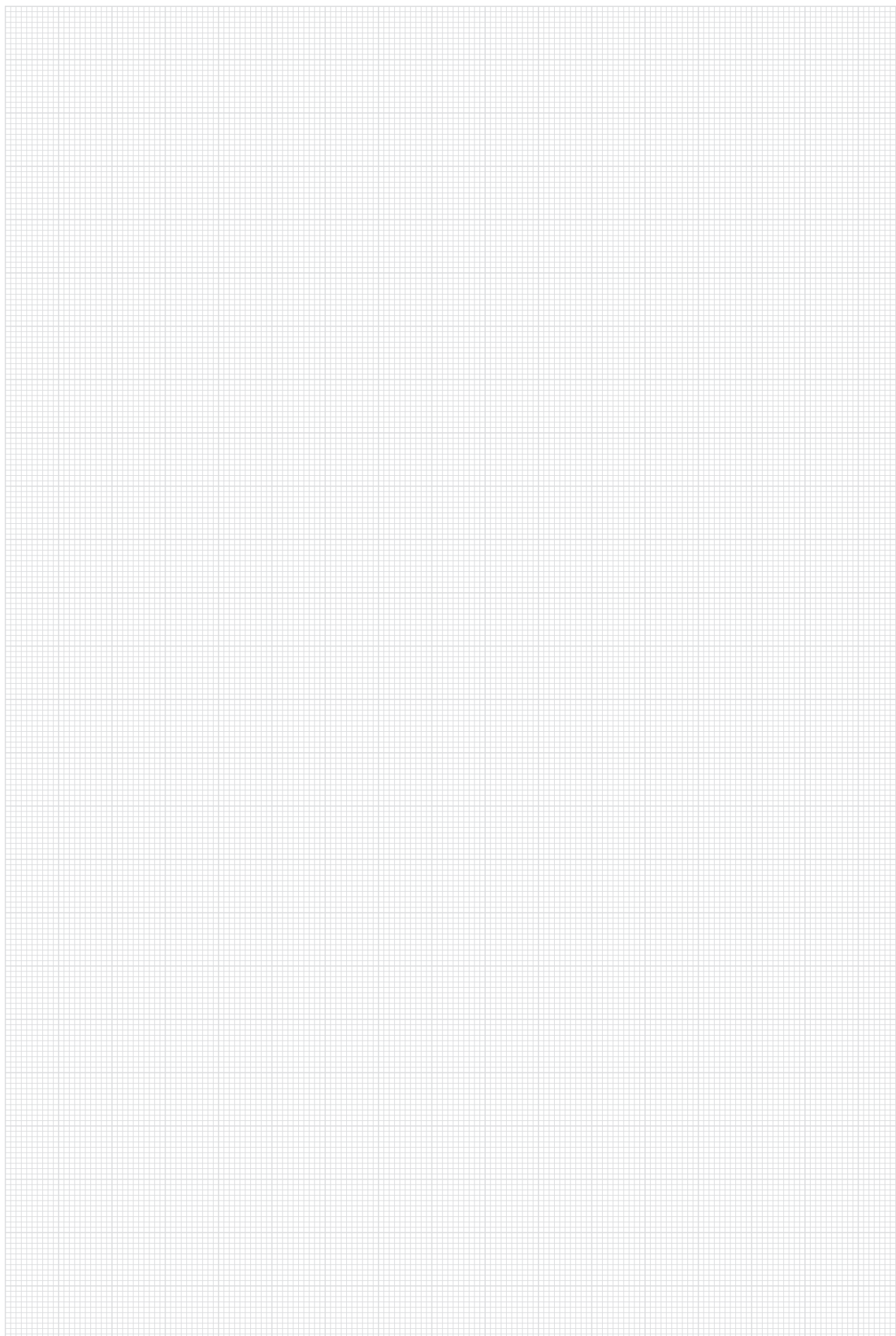
Опционально

Защелка

Поз.	Шт.	Наименование	VE	Артикул
[52]	1	Набор защелки		728924



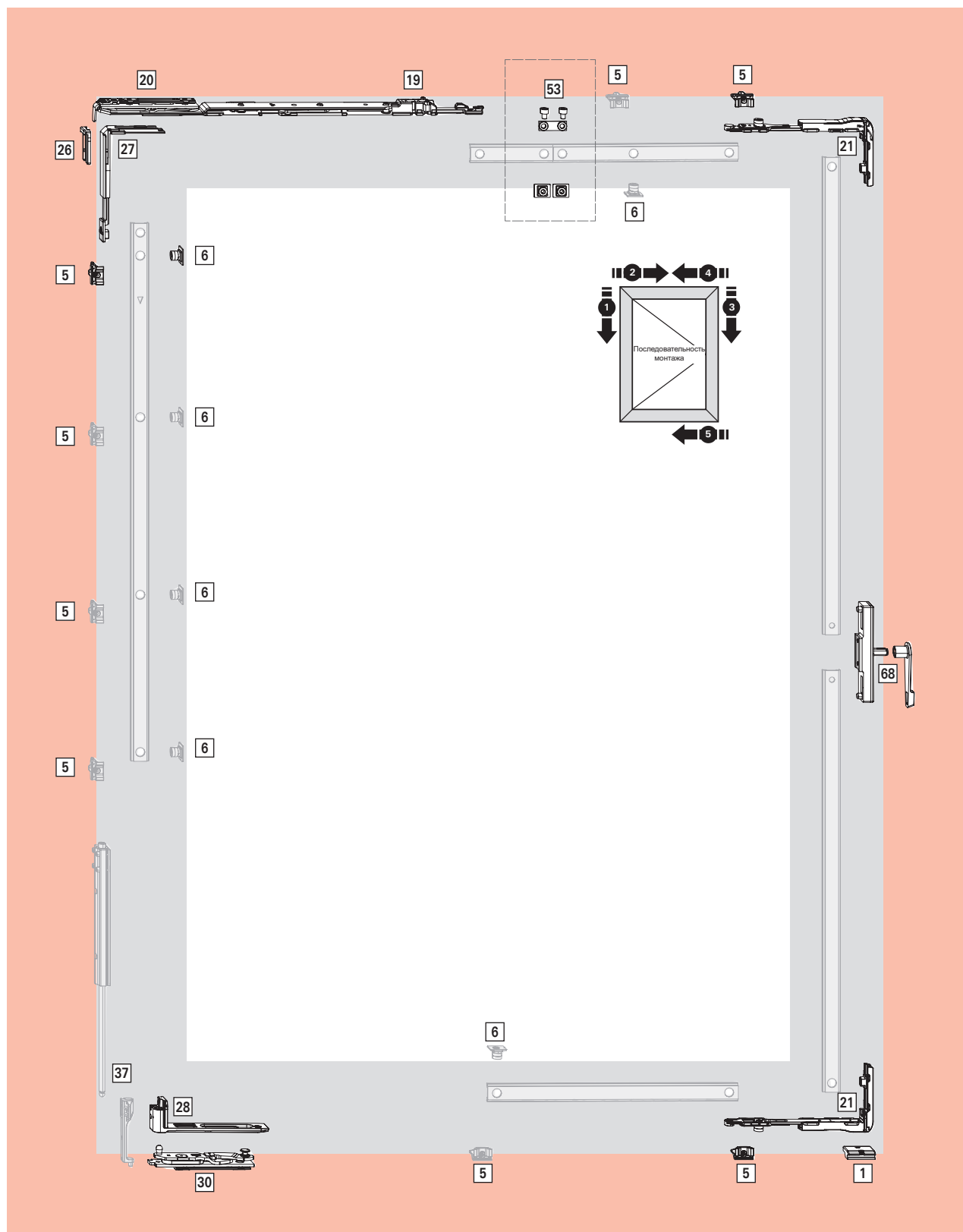
Серые элементы (опционально) не содержатся в базовом наборе.



Обзор фурнитуры

Штульповая фурнитура (закрытая створка DIN L)

Обзор фурнитуры



Серые элементы (опционально) не содержатся в базовом наборе.





Сфера применения

Ширина створки **FB** (пассивная створка: DF)
 720 – 1600 мм
 Высота створки **FH** макс. 2700 мм
 Вес створки **FG** макс. 80 / 150 кг

Фальцлюфт **FL** 11,5 - 12 мм
 Ширина наплава **ÜBB** 21,5 – 22 мм

Наименование	VE	Артикул
Запорные элементы DF-C V.01	10	728743
Запорные элементы DF-C V.02	10	728744
Подпятник(1b), 4 ответные планки(5), 2 запорных элемента(6), 2 угловых переключателя без блокиратора(21).		
Угловой переключатель, набор MV V.01	20	728842
Угловой переключатель, набор MV V.02	20	728843

Ножницы

Поз.	Шт.	Наименование	DIN	VE	Артикул
[20]	1	Направляющая ножниц шульп 500	L/R	10	740850
[19]	1	Ножницы 500 № 1	L	10	624945
			R	10	624944
		Ножницы 500 № 3	L	10	624951
			R	10	624950
		Ножницы 500 № 4	L	10	624957
			R	10	624956

Петли

Поз.	Шт.	Наименование	DIN	VE	Артикул
[28]	1	Нижняя петля на створке с регулировкой	L	10	739700
			R	10	739699
[30]	1	Нижняя петля на раме № 1	L	10	624970
			R	10	624969
		Нижняя петля на раме № 3	L	10	624972
			R	10	624971
		Нижняя петля на раме № 4	L	10	624974
			R	10	624973

Ручка и приёмник

Поз.	Шт.	Наименование	VE	Артикул
[68]	1	Штульповая передача ST, внутренняя	10	728965
[53]	1	Набор соединительных деталей KF Пластина соединительная, 2 винта с цилиндрической головкой, 2 шайбы, 2 закладных	10	728856

Опционально

Набор для дооснащения 150 кг

Поз.	Шт.	Наименование	DIN	VE	Артикул
[37]	1	Комплект до 150 кг, V.01	L	10	739694
			R	10	739693
		Комплект до 150 кг, V.02	L	10	739696
		Часть створки, опорный стержень, опора рамы	R	10	739695

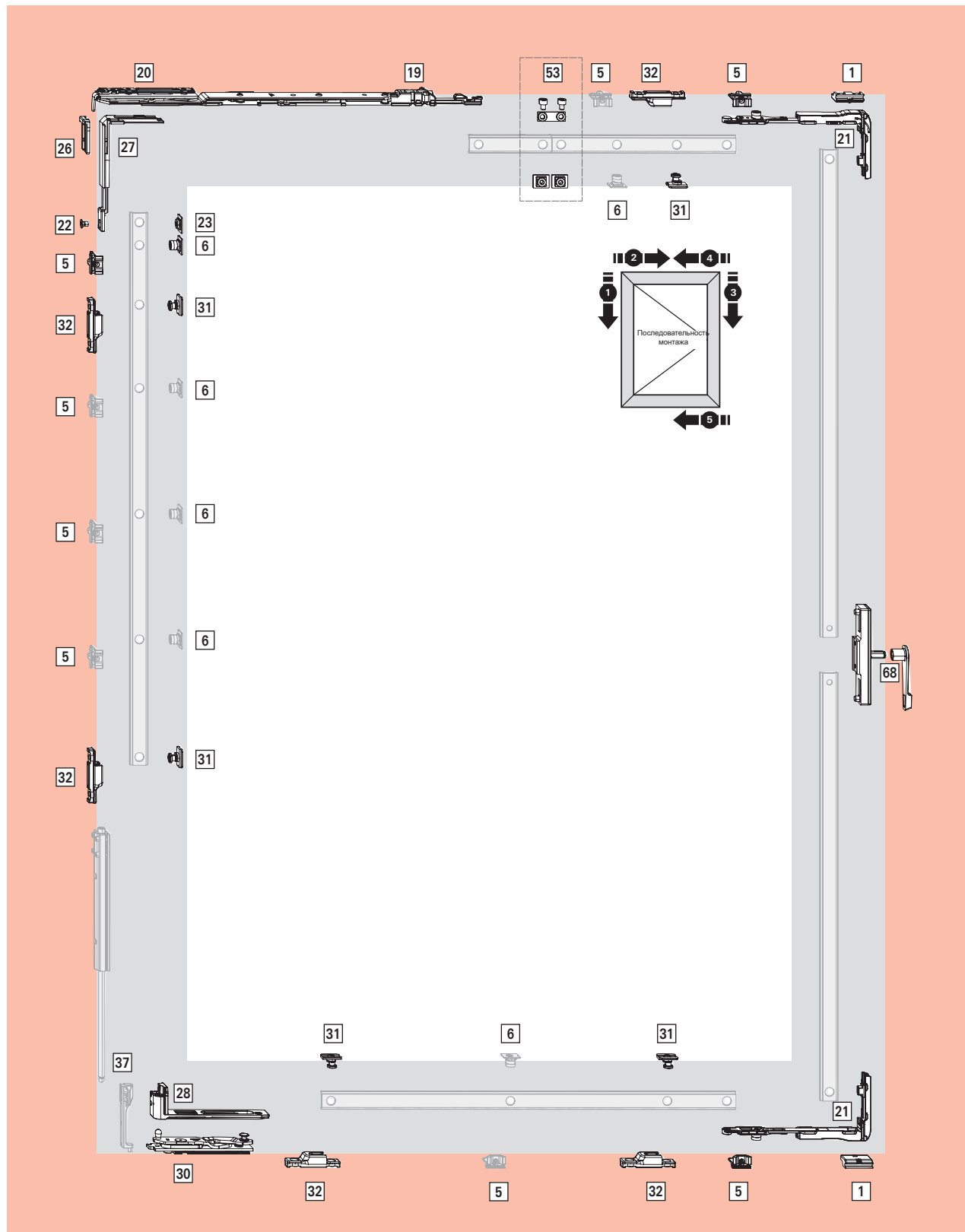
Дополнительные детали, в зависимости от размера

Поз.	Шт.	Наименование	VE	Артикул
[6]	5	Запорный элемент вставной	100	334671
[5]	5	Ответная планка V.01	100	728918
		Ответная планка V.02	100	728920



УКАЗАНИЕ!

У всех шульповых фурнитур активная створка не показана – см. обзоры поворотно-откидной фурнитуры, фурнитуры TiltFirst, стандартной поворотной фурнитуры, а также RC2 и RC3.



Серые элементы (опционально) не содержатся в базовом наборе.



Сфера применения

Ширина створки **FB** (пассивная створка: DF)
 800 – 1600 мм
 Высота створки **FH** макс. 2700 мм
 Вес створки **FG** макс. 80 / 150 кг

Фальцлюфт **FL** 11,5 - 12 мм
 Ширина наплава **ÜBB** 21,5 – 22 мм

Наименование	VE	Артикул
Запорные элементы DF-C V.01	10	728743
Запорные элементы DF-C V.02	10	728744
Подпятник(1b), 4 ответные планки(5), 2 запорных элемента(6), 2 угловых переключателя без блокиратора(21).		

Ножницы

Поз.	Шт.	Наименование	DIN	VE	Артикул
[20]	1	Ножничная направляющая, штульп 500	L/R	10	740850
[19]	1	Ножницы 500 № 1	L	10	624945
		Ножницы 500 № 3	R	10	624944
		Ножницы 500 № 4	L	10	624951
			R	10	624950
		Ножницы 500 № 4	L	10	624957
			R	10	624956

Петли

Поз.	Шт.	Наименование	DIN	VE	Артикул
[28]	1	Нижняя петля на створке с регулировкой	L	10	739700
		Нижняя петля на створке с регулировкой	R	10	739699
[30]	1	Нижняя петля на раме № 1	L	10	624970
			R	10	624969
		Нижняя петля на раме № 3	L	10	624972
			R	10	624971
		Нижняя петля на раме № 4	L	10	624974
			R	10	624973

Ручка и приёмник

Поз.	Шт.	Наименование	VE	Артикул
[68]	1	Штульповая передача ST, внутренняя	10	728965
[53]	1	Набор соединительных деталей KF	10	728856
		Пластина соединительная, 2 винта с цилиндрической головкой, 2 шайбы, 2 противозломных захвата		

Опционально

Набор для дооснащения 150 кг

Поз.	Шт.	Наименование	DIN	VE	Артикул
[37]	1	Комплект до 150 кг, V.01	L	10	739694
			R	10	739693
		Комплект до 150 кг, V.02	L	10	739696
		Часть створки, опорный стержень, опора рамы	R	10	739695

Дополнительные детали, в зависимости от размера

Поз.	Шт.	Наименование	VE	Артикул
[6]	5	Запорный элемент вставной	100	334671
[5]	5	Ответная планка V.01	100	728918
		Ответная планка V.02	100	728920

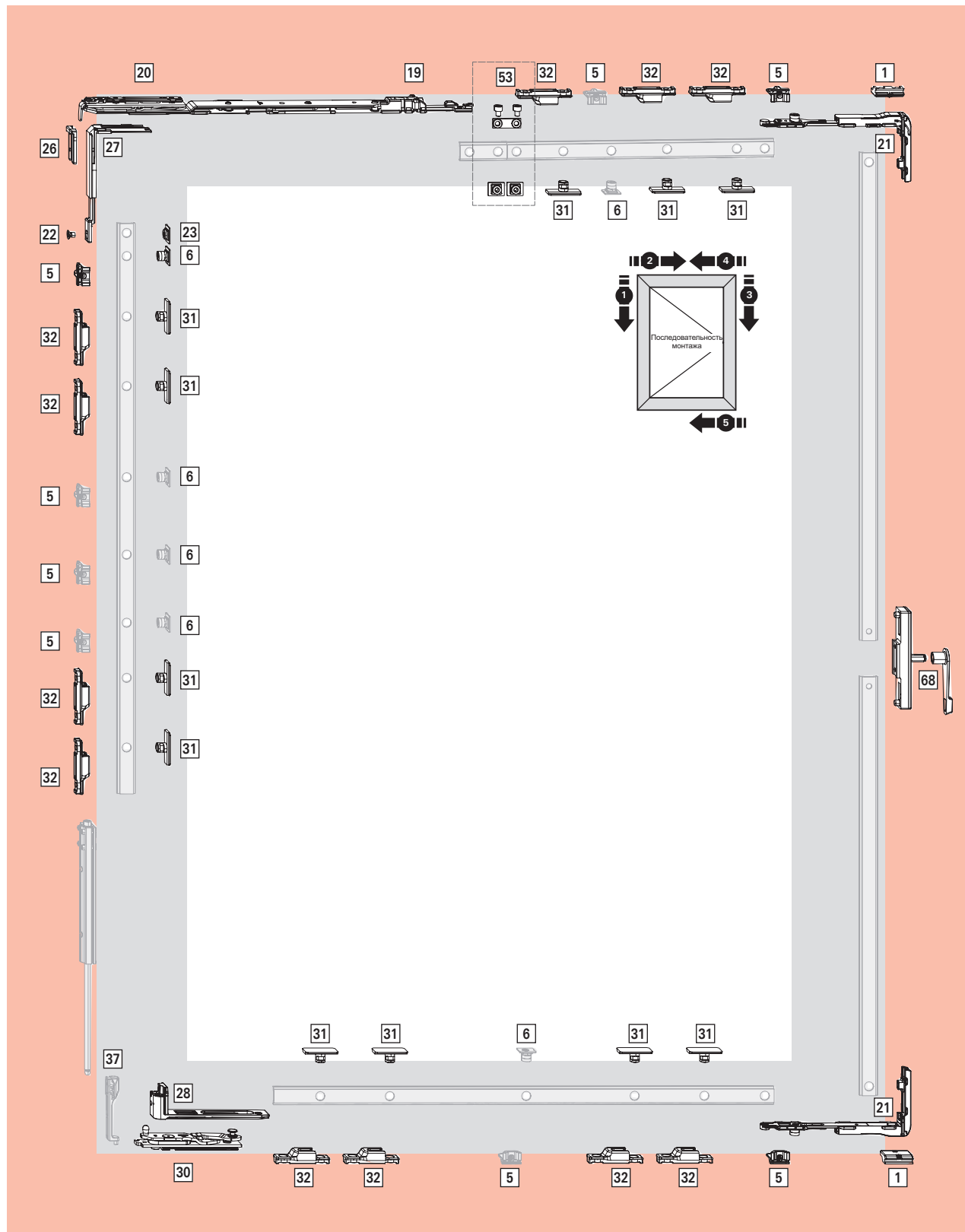
Противозломные наборы

Наименование	VE	Артикул
Противозломный уловый переключатель MV.	20	728944
Комплект Противозломный угловой переключатель MV(27), фиксирующая вилка(26), противозломная закладная(40) винт(22)		



УКАЗАНИЕ!

У всех шульповых фурнитур активная створка не показана – см. обзоры поворотно-откидной фурнитуры, фурнитуры TiltFirst, стандартной поворотной фурнитуры, а также RC2 и RC3.



Серые элементы (опционально) не содержатся в базовом наборе.

**Сфера применения**

Ширина створки **FB** (пассивная створка: DF)
 900 – 1600 мм
 Высота створки **FH** макс. 2700 мм
 Вес створки **FG** макс. 80 / 150 кг

Фальцлюфт **FL** 11,5 - 12 мм
 Ширина наплава **ÜBB** 21,5 – 22 мм

Наименование	VE	Артикул
Запорные элементы DF-C V.01	10	728743
Запорные элементы DF-C V.02	10	728744
Подпятник(1b), 4 ответные планки(5), 2 запорных элемента(6), 2 угловых переключателя без блокиратора(21).		

Ножницы

Поз.	Шт.	Наименование	DIN	VE	Артикул
[20]	1	Ножничная направляющая, ступль 500	L/R	10	740850
[19]	1	Ножницы 500 № 1	L	10	624945
			R	10	624944
		Ножницы 500 № 3	L	10	624951
			R	10	624950
		Ножницы 500 № 4	L	10	624957
			R	10	624956

Петли

Поз.	Шт.	Наименование	DIN	VE	Артикул
[28]	1	Нижняя петля на створке с регулировкой	L	10	739700
			R	10	739699
[30]	1	Нижняя петля на раме № 1	L	10	624970
			R	10	624969
		Нижняя петля на раме № 3	L	10	624972
			R	10	624971
		Нижняя петля на раме № 4	L	10	624974
			R	10	624973

Ручка и приёмник

Поз.	Шт.	Наименование	VE	Артикул
[68]	1	Штульповая передача ST, внутренняя	10	728965
[53]	1	Набор соединительных деталей KF	10	728856
		Панель противозломной соединительной детали, 2 винта с цилиндрической головкой, 2 шайбы, 2 противозломных захвата		

Опционально**Набор для дооснащения 150 кг**

Поз.	Шт.	Наименование	DIN	VE	Артикул
[37]	1	Комплект до 150 кг, V.01	L	10	739694
			R	10	739693
		Комплект до 150 кг, V.02	L	10	739696
		Часть створки, опорный стержень, опора рамы	R	10	739695

Дополнительные детали, в зависимости от размера

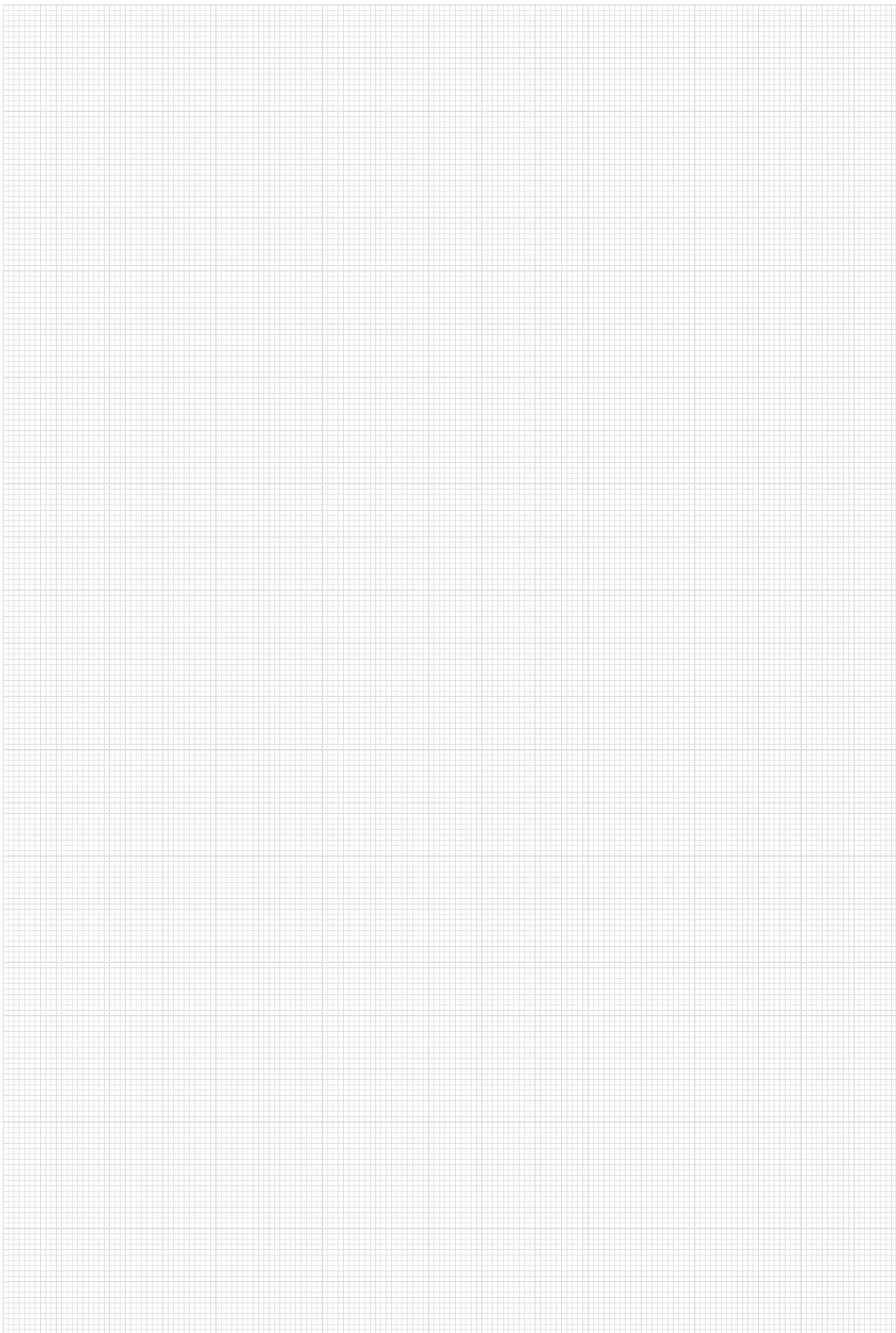
Поз.	Шт.	Наименование	VE	Артикул
[6]	5	Запорный элемент вставной	100	334671
[5]	5	Ответная планка V.01	100	728918
		Ответная планка V.02	100	728920

Противозломные наборы

Наименование	VE	Артикул
Противозломный уловый переключатель MV.	20	728944
Комплект Противозломный угловой переключатель MV(27), фиксирующая вилка(26), противозломная закладная(40) винт(22)		

**УКАЗАНИЕ!**

У всех шульповых фурнитур активная створка не показана – см. обзоры поворотно-откидной фурнитуры, фурнитуры TiltFirst, стандартной поворотной фурнитуры, а также RC2 и RC3.





Приведенные в таблице элементы фурнитуры зависят от профиля и показывают фрагмент линии продукции Roto AL Designo для профилей с фурнитурным пазом, равным 15/20 мм.



ПРЕДУПРЕЖДЕНИЕ!

Падение створки из-за недостаточной устойчивости профиля.

При недостаточной устойчивости профиля створка может упасть.

Использовать фурнитуру можно только после того, как компания Roto проверит

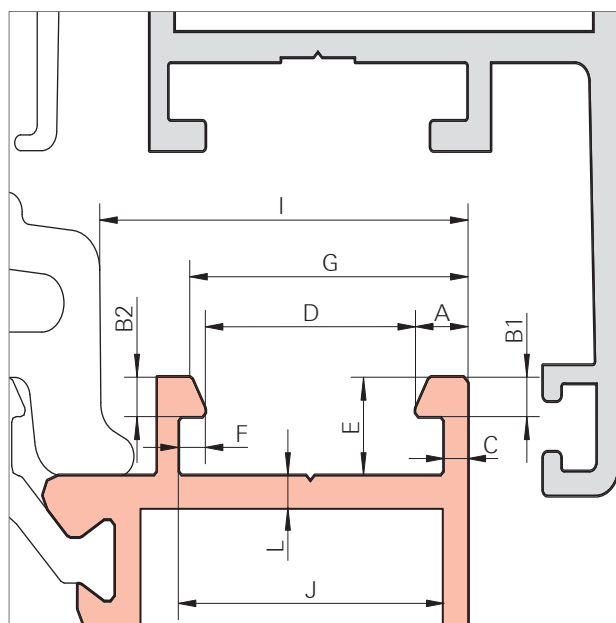
профиль, допущенный к использованию с рассчитанной на 150 – 180 кг фурнитурой.

Профилезависимые элементы фурнитуры, ось фурнитуры 10 мм

Основные требования

Основные требования	мин.	макс.
A Ширина фланца спереди	3,50	4,30
B1 Толщина фланца спереди	1,50	2,00
B2 Толщина фланца сзади	1,50	2,00
C Толщина перемычки спереди	1,50	2,00
D Ширина паза	10,00	14,00
E Глубина паза	4,50	5,20
F Выступ фланца сзади	1,70	2,50
G Нижняя петля на раме Поверхность прилегания	13,20	18,50
L* Толщина дна паза	1,50	2,00
I Монтажное пространство (рама)	23,50	
J Внутренняя ширина паза	14,00	18,60

Сечение профиля/элементы фурнитуры



* Шаблон для сверления для паза с дном толщиной > 2 мм
См. «Шаблоны, тяги и инструмент» → с. 97

Вариант прижимной планки № 1

	мин.	макс.	DIN	Нижняя петля на раме	Ножницы 735
C+J Размер прижимной планки	16,00	17,10	L	641328	641318
			R	641327	641317

Вариант прижимной планки № 3

	мин.	макс.	DIN	Нижняя петля на раме	Ножницы 735
C+J Размер прижимной планки	18,20	19,20	L	641326	641320
			R	641325	641319

Вариант прижимной планки № 4

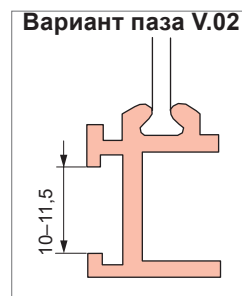
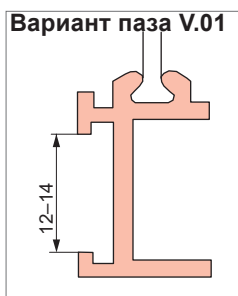
	мин.	макс.	DIN	Нижняя петля на раме	Ножницы 735
C+J Размер прижимной планки	19,30	20,50	L	641330	641322
			R	641329	641321

Варианты пазов рамы



УКАЗАНИЕ!

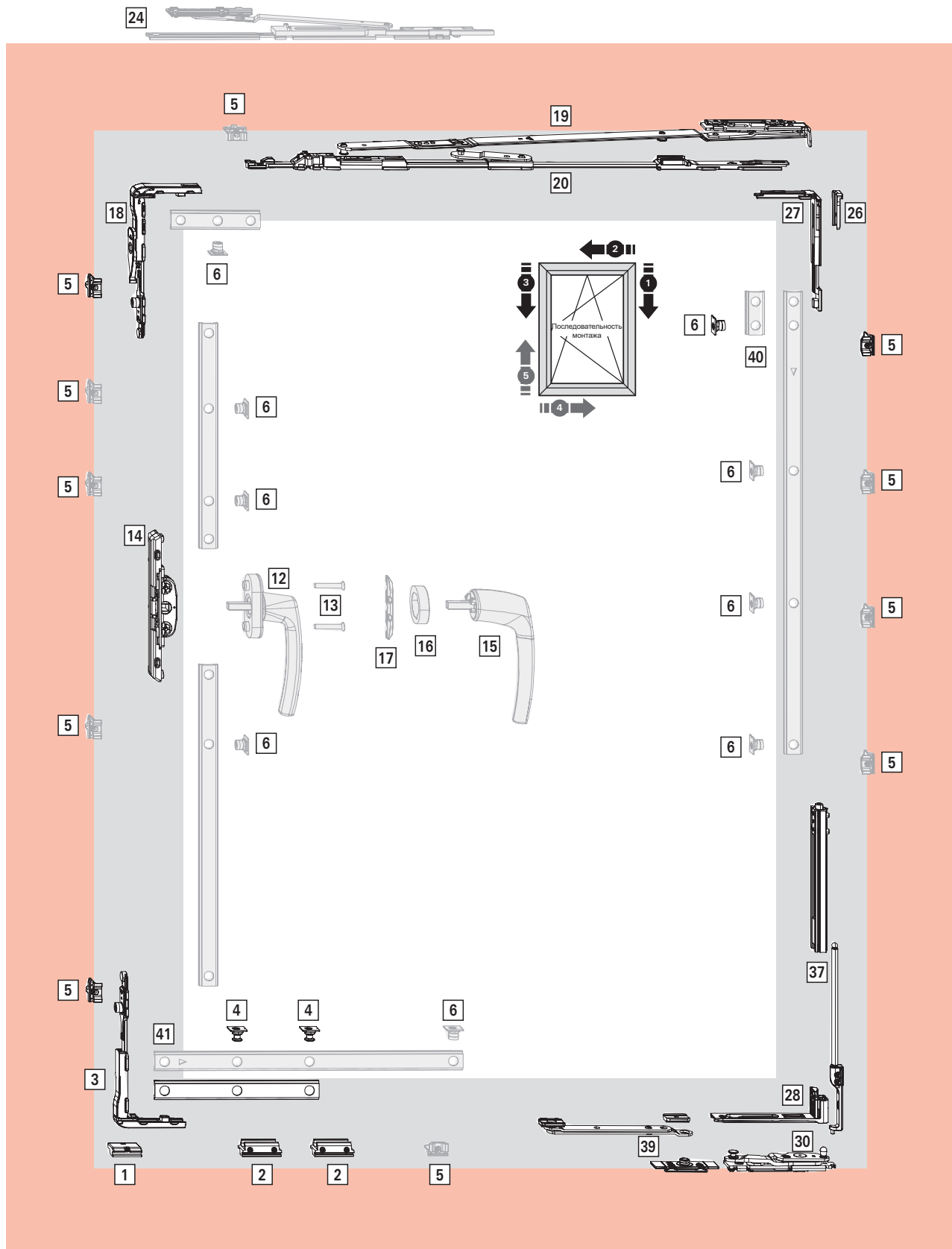
При заказе профилезависимых деталей рамы обязательно учтите варианты пазов рамы V.01 и V.02.



Обзор фурнитуры

Поворотно-откидная фурнитура на 180 кг

Обзор фурнитуры



Серые элементы (опционально) не содержатся в базовом наборе.



Сфера применения

Ширина створки **FB** 735 – 1600 мм
 Высота створки **FH** 1000 – 3000 мм
 Вес створки **FG** 150 – 180 кг

Фальцлюфт **FL** 11,5 – 12 мм
 Ширина наплава **ÜBB** 21,5 – 22 мм

Базовые наборы			
Запор DK 180 кг			
Наименование	VE	Артикул	
Запорные элементы DK, 180 кг, V.01	10	769016	
Запорные элементы DK, 180 кг, V.02	10	769017	
Подпятник(1), 2 откидных запора TF(4), 2 поворотно-откидных планки TF(2), угловой переключатель с блокировкой включения(18), 2 ответные планки(5), угловой переключатель без блокировки включения(3)			
Угловой переключатель, набор MV V.01	20	728842	
Угловой переключатель, набор MV V.02	20	728843	
Угловой переключатель MV(27), Фиксирующая вилка(26), 2 Ответных планки(5), 2 Запорных цапфы(6)			

Ножницы				
Поз.	Шт.	Наименование	DIN	VE Артикул
[20]	1	Направляющая ножниц 735		10 740838
[19]	1	Ножницы 735 № 1 180 кг	L	10 641318
			R	10 641317
		Ножницы 735 № 3 180 кг	L	10 641320
			R	10 641319
		Ножницы 735 № 4 180 кг	L	10 641322
			R	10 641321

Петли				
Поз.	Шт.	Наименование	DIN	VE Артикул
[28]	1	Нижняя петля на створке 180 кг с регулятором	L	10 641334
			R	10 641297
[30]	1	Нижняя петля на раме № 1 180 кг	L	10 641328
			R	10 641327
		Нижняя петля на раме № 3 180 кг	L	10 641326
			R	10 641325
		Нижняя петля на раме № 4 180 кг	L	10 641330
			R	10 641329
[37]	1	Комплект до 150 кг, V.01	L	10 739694
			R	10 739693
		Комплект до 150 кг, V.02	L	10 739696
		Часть на створку, опорный стержень, опора рамы	R	10 739695
[39]	1	Ограничитель поворота створки V.01		10 740814
		Ограничитель поворота створки V.02		10 740835
		Упор створки, опора рамы, кронштейн ограничителя поворота		

Ручка-привод и приёмник				
Поз.	Шт.	Наименование	VE	Артикул
[12]	1	Roto Line. Каталог ручек		→ CTL1
[13]	2	Винты с потайной головкой (нержавеющая сталь) M5 x 30	100	212501
[14]	1	Врезной редуктор без блокиратора	10	378338
		Врезной редуктор с блокиратором.	10	378337

Альтернативный приёмник				
Поз.	Шт.	Наименование	VE	Артикул
[15]	1	Roto Line, ручка без розетки (квадратный штифт) ²⁾		→ стр 39
[16]	1	Кольцо для ручки без розетки		→ стр 39
[17]	1	Монтажная пластина	100	378134

Дополнительные детали, в зависимости от размера				
Поз.	Шт.	Наименование	VE	Артикул
[6]	8	Запорный элемент вставной	100	334671
[5]	8	Ответная планка V.01	100	728918
		Ответная планка V.02	100	728920
[24]	1	Дополнительные ножницы 180 кг V.01	10	738559
		Дополнительные ножницы 180 кг V.02	10	738560
	1	Ограничитель откидывания	10	502834

1) Монтаж блокиратора включения предписан по VOB-DIN 18360. При установке среднего запора на стороне петель, а также дополнительных ножниц блокиратор включения необходим по техническим причинам.



ПРЕДУПРЕЖДЕНИЕ!

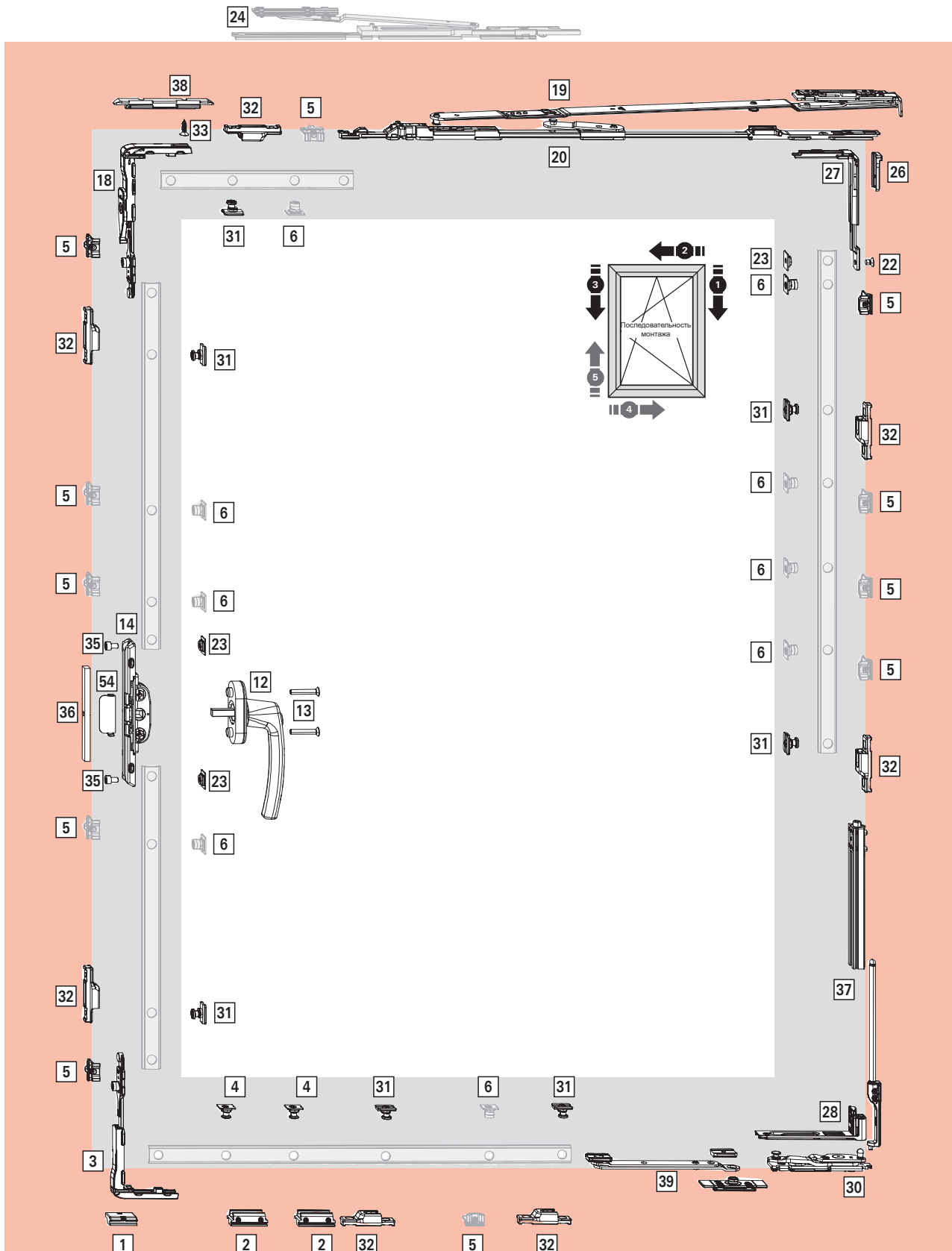
Падение створки из-за недостаточной жёсткости профиля. При недостаточной устойчивости профиля створка может упасть. Использовать фурнитуру можно только после того, как компания Roto проверит профиль, допущенный к использованию с рассчитанной на 150 – 180 кг фурнитурой.



Обзор фурнитуры

Поворотно-откидная фурнитура на 180 кг RC2

Обзор фурнитуры



Серые элементы (опционально) не содержатся в базовом наборе.



Сфера применения

Ширина створки **FB** 735 – 1600 мм
 Высота створки **FH** 1000 – 3000 мм
 Вес створки **FG** 150 – 180 кг

Фальцлюфт **FL** 11,5 - 12 мм
 Ширина наплава **ÜBB** 21,5 – 22 мм

Базовые наборы			
Запор DK, 180 кг			
Вариант пазов рамы	VE	Артикул	
Запорные элементы DK, 180 кг, V.01	10	769016	
Запорные элементы DK, 180 кг, V.02	10	769017	
Подпятник(1), 2 откидных запора TF(4), 2 поворотно-откидных планки TF(2), угловой переключатель с блокировкой включения(18), 2 ответные планки(5), угловой переключатель без блокировки включения(3)			
Противовзломные наборы			
Наименование	VE	Артикул	
Уменьшитель фальцлюфта Уменьшитель фальцлюфта(38), винт-саморез с потайной головкой (33)	10	728950	
Приёмный комплект противовзломный Противовзломная защита передачи,(34) 2 противовзломных закладных(23), 2 винта(55)	10	728952	
Противовзломный уловой переключатель MV. Комплект Противовзломный угловой переключатель MV(27), фиксирующая вилка(26), противовзломная закладная(40) винт(22)	20	728944	
Врезной редуктор противовзломный.Комплект Противовзломный Врезной редуктор без блокиратора(14), 2 противовзломных закладных(23), 2 винта(35), уменьшитель фальца ELG(36), противовзломная защита от высверливания ELG(54)	10	728947	

[31]	7	Противовзломный Запорный элемент вставной RC2	100	447245
[32]	7	Противовзломная ответная планка V.01	100	212637
		Противовзломная ответная планка V.02	100	212638
Дополнительные детали, в зависимости от размера				
Поз.	Шт.	Наименование	VE	Артикул
[6]	8	Запорный элемент вставной	100	334671
[5]	8	Ответная планка V.01	100	728918
		Ответная планка V.02	100	728920
[24]	1	Дополнительные ножницы 180 кг V.01	10	738559
		Дополнительные ножницы 180 кг V.02	10	738560
	1	Ограничитель откидывания б. и.	10	502834

1) Монтаж блокиратора ошибочного действия обязателен.



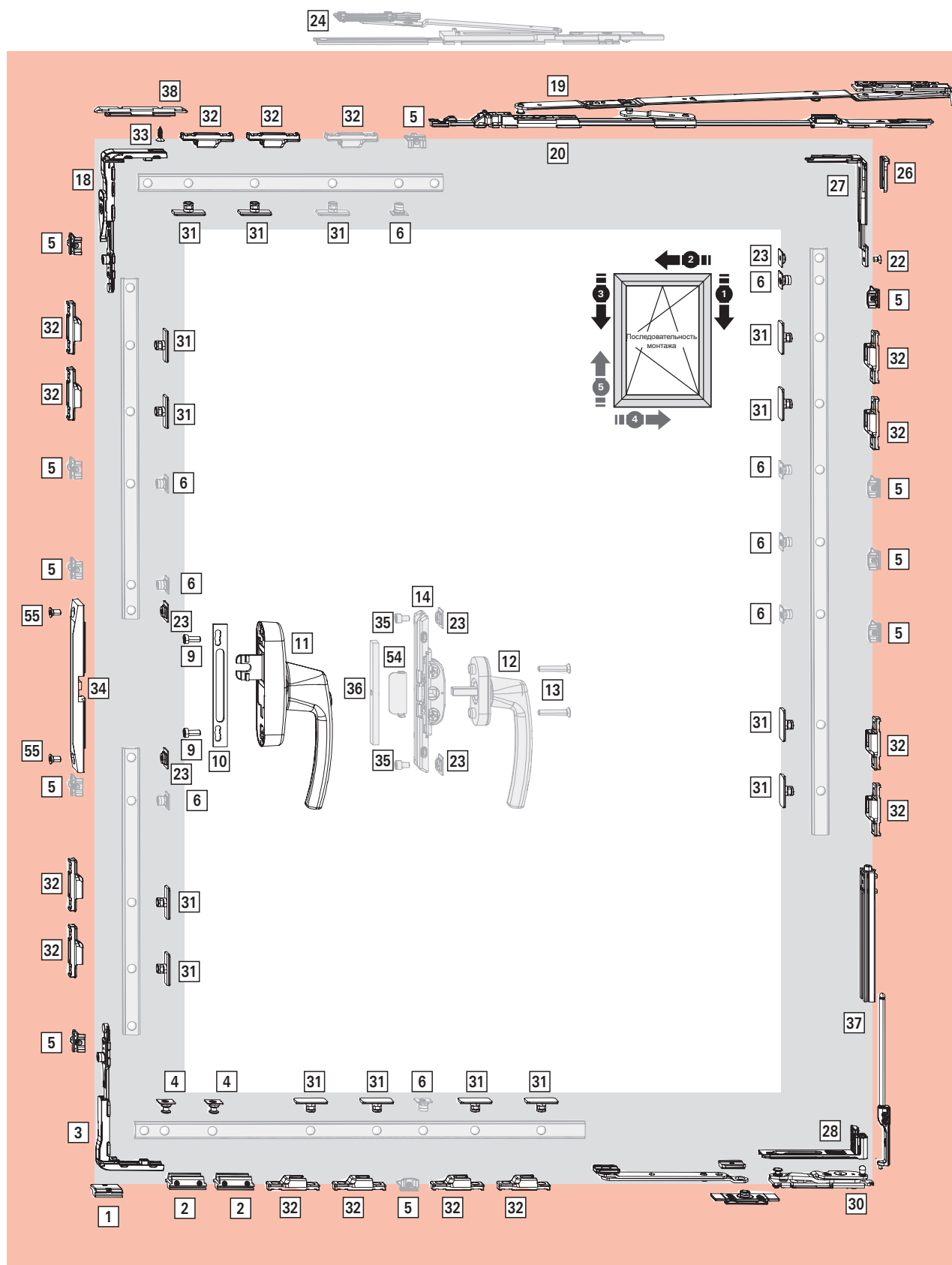
ПРЕДУПРЕЖДЕНИЕ!

Падение створки из-за недостаточной жёсткости профиля. При недостаточной жёсткости профиля створка может упасть. Использовать фурнитуру можно только после того, как компания Roto проверит профиль, допущенный к использованию с рассчитанной на 150 – 180 кг фурнитурой.

Ножницы				
Поз.	Шт.	Наименование	DIN	VE Артикул
[20]	1	Направляющая ножниц735		10 740838
[19]	1	Ножницы 735 № 1 180 кг	L	10 641318
			R	10 641317
		Ножницы 735 № 3 180 кг	L	10 641320
			R	10 641319
		Ножницы 735 № 4 180 кг	L	10 641322
			R	10 641321

Петли				
Поз.	Шт.	Наименование	DIN	VE Артикул
[28]	1	Нижняя петля на створке 180 кг с регулятором	L	10 641334
			R	10 641297
[30]	1	Нижняя петля на раме № 1 180 кг	L	10 641328
			R	10 641327
		Нижняя петля на раме № 3 180 кг	L	10 641326
			R	10 641325
		Нижняя петля на раме № 4 180 кг	L	10 641330
			R	10 641329
[37]	1	Комплект до 150 кг, V.01	L	10 739694
			R	10 739693
		Комплект до 150 кг, V.02	L	10 739696
		Часть створки, опорный стержень, опора рамы	R	10 739695
[39]	1	Ограничитель поворота створки V.01		10 740814
		Ограничитель поворота створки V.02		10 740835
		Упор створки, опора рамы, кронштейн ограничителя поворота		

Ручка-привод и приёмник				
Поз.	Шт.	Наименование	VE	Артикул
[12]	1	Roto Line, запирающаяся		→ стр46
[1]	1	Подпятник V.01	100	684282



Серые элементы (опционально) не содержатся в базовом наборе.



Сфера применения

Ширина створки **FB** 735 – 1600 мм
 Высота створки **FH** 1000 – 3000 мм
 Вес створки **FG** 150 – 180 кг

Фальцлюфт **FL** 11,5 - 12 мм
 Ширина напlava **ÜBB** 21,5 – 22 мм

Базовые наборы

Запор DK, 180 кг

Вариант пазов рамы	VE	Артикул
Запорные элементы DK, 180 кг, V.01	10	769016
Запорные элементы DK, 180 кг, V.02	10	769017
Подпятник(1), 2 откидных запора TF(4), 2 поворотно-откидных планки TF(2), угловой переключатель с блокировкой включения(18), 2 ответные планки(5), угловой переключатель без блокировки включения(3)		

Противовзломные наборы

Наименование	VE	Артикул
Уменьшитель фальцлюфта Уменьшитель фальцлюфта(38), винт-саморез с потайной головкой (33)	10	728950
Приёмный комплект противовзломный	10	728952
Противовзломная защита передачи,(34) 2 противовзломных закладных(23), 2 винта(55)		
Противовзломный угловой переключатель MV.	20	728944
Комплект Противовзломный угловой переключатель MV(27), фиксирующая вилка(26), противовзломная закладная(40) винт(22)		
Врезной редуктор противовзломный.Комплект	10	728947
Противовзломный Врезной редуктор без блокиратора(14), 2 противовзломных закладных(23), 2 винта(35), уменьшитель фальца ELG(36), противовзломная защита от высверливания ELG(54)		

Ножницы

Поз. Шт.	Наименование	DIN	VE	Артикул
[20]	1 Направляющая ножниц 735		10	740838
[19]	1 Ножницы 735 № 1 180 кг	L	10	641318
		R	10	641317
	Ножницы 735 № 3 180 кг	L	10	641320
		R	10	641319
	Ножницы 735 № 4 180 кг	L	10	641322
		R	10	641321

Петли

Поз. Шт.	Наименование	DIN	VE	Артикул
[28]	1 Нижняя петля на створке 180 кг с регулятором	L	10	641334
		R	10	641297
[30]	1 Нижняя петля на раме № 1 180 кг	L	10	641328
		R	10	641327
	Нижняя петля на раме № 3 180 кг	L	10	641326
		R	10	641325
	Нижняя петля на раме № 4 180 кг	L	10	641330
		R	10	641329
[37]	1 Комплект до 150 кг, V.01	L	10	739694
		R	10	739693
	Комплект до 150 кг, V.02	L	10	739696
	Часть створки, опорный стержень, опора рамы	R	10	739695
[39]	1 Ограничитель поворота створки V.01		10	740814
	Ограничитель поворота створки V.02		10	740835
	Упор створки, опора рамы, кронштейн ограничителя поворота			

Противовзломная ручка и приёмник

Поз. Шт.	Наименование	VE	Артикул
[12]	1 Roto Line, запирающаяся		→ CTL 1
[13]	2 Винт с потайной головкой (нержавеющая сталь) M5 x 30	100	212501

Противовзломные части фурнитуры RC3

Поз. Шт.	Наименование	VE	Артикул
[31]	14 Противовзломный Запорный элемент вставной RC3	100	443530
[32]	14 Противовзломная ответная планка V.01	100	212637
	Противовзломная ответная планка V.02	100	212638

Дополнительные детали, в зависимости от размера

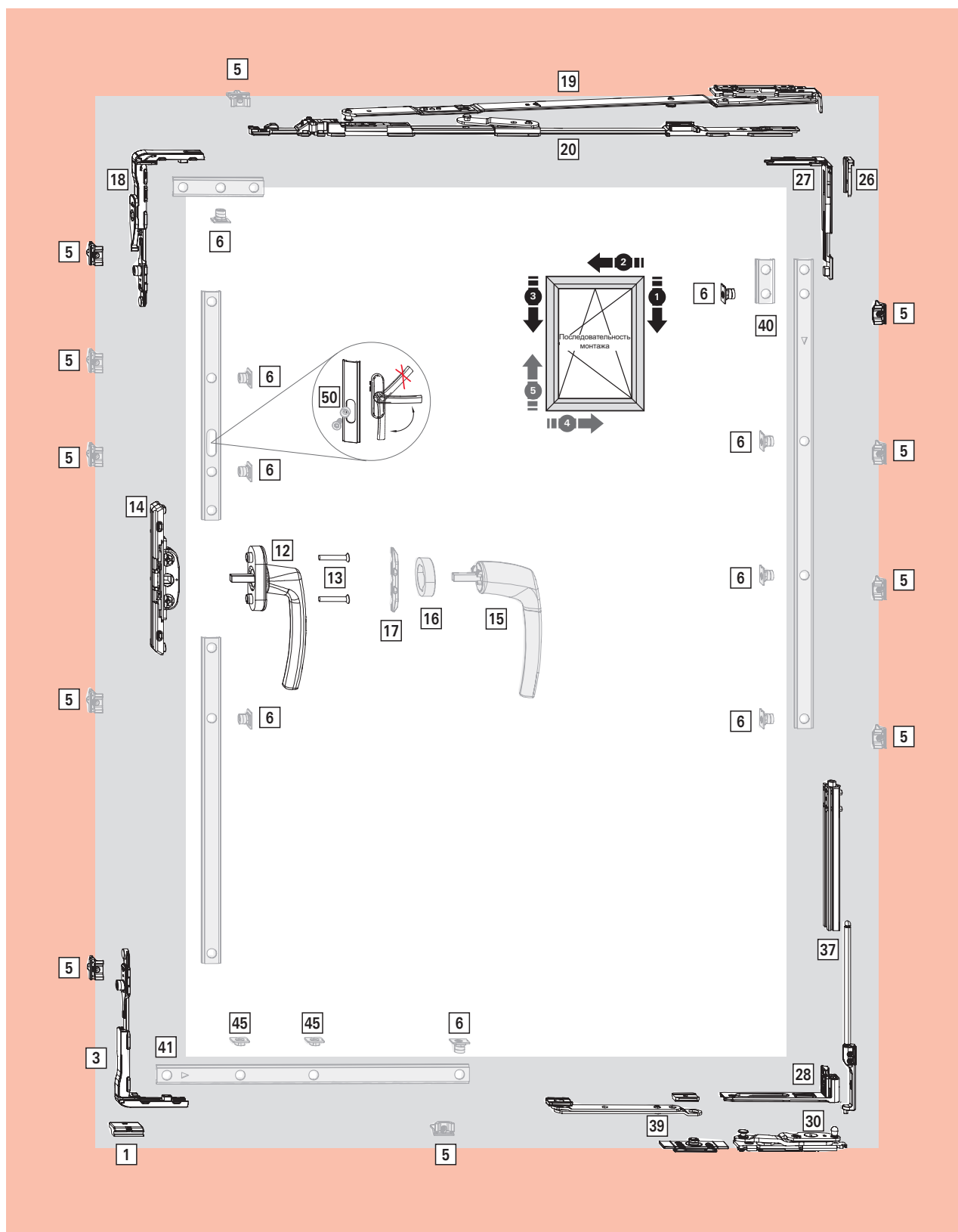
Поз. Шт.	Наименование	VE	Артикул
[31]	1 Противовзломный Запорный элемент вставной RC3	100	443530
[32]	1 Противовзломная ответная планка V.01	100	212637
	Противовзломная ответная планка V.02	100	212638
[6]	8 Запорный элемент вставной	100	334671
[5]	8 Ответная планка V.01	100	728918
	Ответная планка V.02	100	728920
[24]	1 Дополнительные ножницы 180 кг V.01	10	738559
	Дополнительные ножницы 180 кг V.02	10	738560
	1 Ограничитель откидывания б. и.	10	502834

- 1) Монтаж блокиратора включения обязателен.
 2) Демпфированный, оборудованный тормозной системой ограничитель поворота → с. 96



ПРЕДУПРЕЖДЕНИЕ!

Падение створки из-за недостаточной устойчивости профиля. При недостаточной устойчивости профиля створка может упасть. Использовать фурнитуру можно только после того, как компания Roto проверит профиль, допущенный к использованию с рассчитанной на 150 – 180 кг фурнитурой.



Серые элементы (опционально) не содержатся в базовом наборе.



Сфера применения

Ширина створки **FB** 735 – 1600 мм
 Высота створки **FH** 1000 – 3000 мм
 Вес створки **FG** 150 – 180 кг

Фальцлюфт **FL** 11,5 - 12 мм
 Ширина наплава **ÜBB** 21,5 – 22 мм

Запор DK, 180 кг

Вариант пазов рамы	VE	Артикул
Запорные элементы DK, 180 кг, V.01	10	769016
Запорные элементы DK, 180 кг, V.02	10	769017
Подпятник(1), 2 откидных запора TF(4), 2 поворотнo-откидных планки TF(2), угловой переключатель с блокировкой включения(18), 2 ответные планки(5), угловой переключатель без блокировки включения(3)		

Дополнительные детали, в зависимости от размера

Поз. Шт.	Наименование	VE	Артикул
[6]	8 Запорный элемент вставной	100	334671
[5]	8 Ответная планка V.01	100	728918
	Ответная планка V.02	100	728920
	1 Ограничитель откидывания	10	502834
[50]	1 Стопорная втулка с винтом-саморезом ST4,8 x 19		738549

1) Монтаж блокиратора предписан по VOB-DIN 18360. При установке среднего запора на стороне петель, а также дополнительных ножиц блокиратор включения необходим по техническим причинам.

Поз. Шт.	Наименование	VE	Артикул
	Угловой переключатель, набор MV V.01	20	728842
	Угловой переключатель, набор MV V.02	20	728843

Ножницы				
Поз. Шт.	Наименование	DIN	VE	Артикул
[20]	1 Направляющая ножниц735		10	740838
[19]	1 Ножницы 735 № 1 180 кг	L	10	641318
		R	10	641317
	Ножницы 735 № 3 180 кг	L	10	641320
		R	10	641319
	Ножницы 735 № 4 180 кг	L	10	641322
		R	10	641321

Петли				
Поз. Шт.	Наименование	DIN	VE	Артикул
[28]	1 Нижняя петля на створке 180 кг с регулятором	L	10	641334
		R	10	641297
[30]	1 Нижняя петля на раме № 1 180 кг	L	10	641328
		R	10	641327
	Нижняя петля на раме № 3 180 кг	L	10	641326
		R	10	641325
	Нижняя петля на раме № 4 180 кг	L	10	641330
		R	10	641329
[37]	1 Комплект до 150 кг, V.01	L	10	739694
		R	10	739693
	Комплект до 150 кг, V.02	L	10	739696
	Часть створки, опорный стержень, опора рамы	R	10	739695
[39]	1 Ограничитель поворота створки V.01 ³⁾		10	740814
	Ограничитель поворота створки V.02 ³⁾		10	740835
	Упор створки, опора рамы, кронштейн ограничителя поворота			

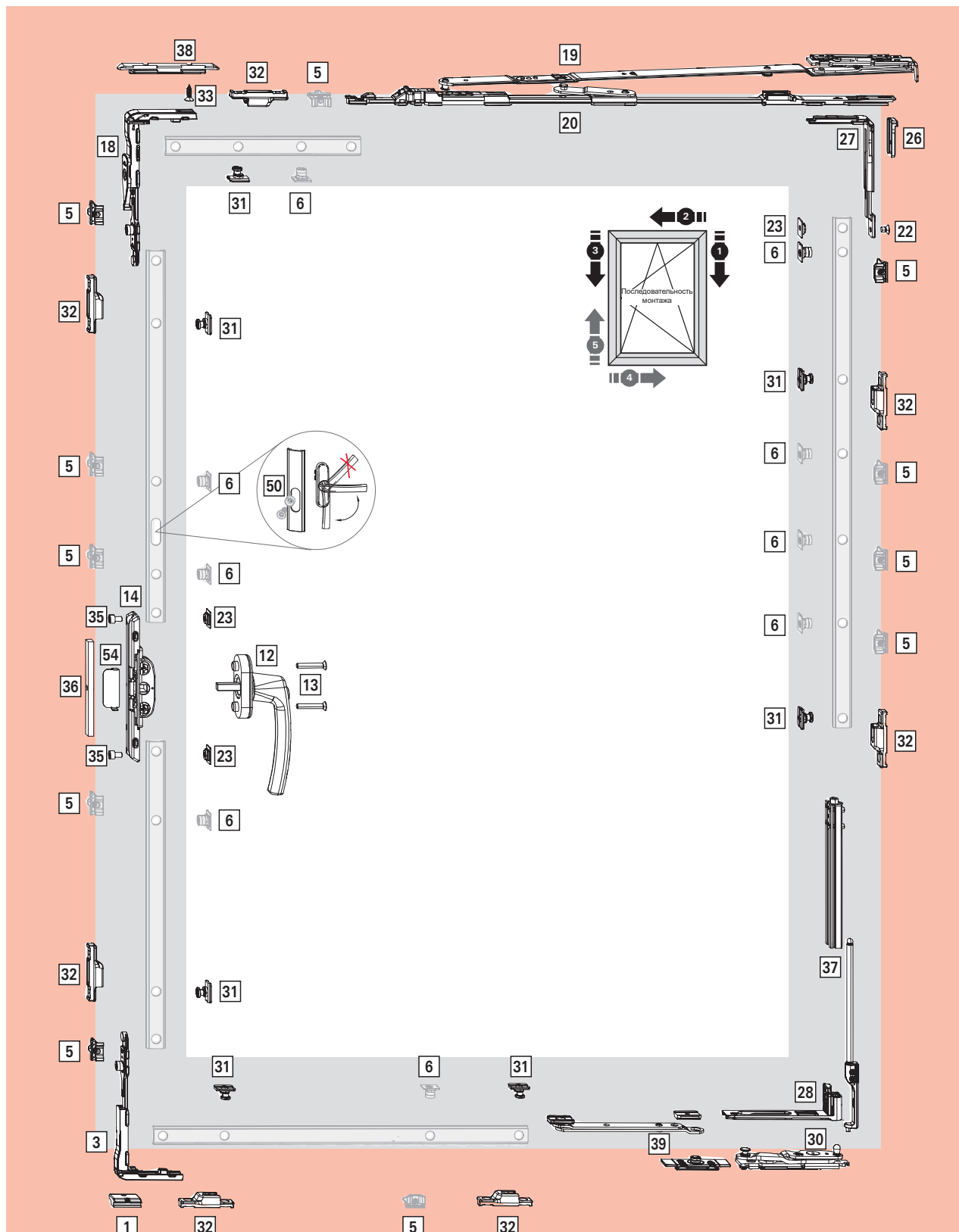
Ручка-привод и приёмник				
Поз. Шт.	Наименование	VE	Артикул	
[12]	1 Roto Line		→ стр 39	
[13]	2 Винты с потайной головкой (нержавеющая сталь) M5 x 30	100	212501	
[14]	1 Врезной редуктор без блокиратора	10	378338	
	Врезной редуктор с блокиратором.	10	378337	

Альтернативный приёмник				
Поз. Шт.	Наименование	VE	Артикул	
[15]	1 Roto Line, ручка без розетки (квадратный штифт)		→ стр 39	
[16]	1 Кольцо для ручки без розетки		→ стр 39	
[17]	1 Монтажная пластина	100	378134	



ПРЕДУПРЕЖДЕНИЕ!

Падение створки из-за недостаточной жёсткости профиля. При недостаточной жёсткости профиля створка может упасть. Использовать фурнитуру можно только после того, как компания Roto проверит профиль, допущенный к использованию с рассчитанной на 150 – 180 кг фурнитурой.



Серые элементы (опционально) не содержатся в базовом наборе.



Сфера применения

Ширина створки **FB** 735 – 1600 мм
 Высота створки **FH** 1000 – 3000 мм
 Вес створки **FG** 150 – 180 кг

Фальцлюфт **FL** 11,5 - 12 мм
 Ширина наплава **ÜBB** 21,5 – 22 мм

Запор DK, 180 кг			
Вариант пазов рамы	VE	Артикул	
Запорные элементы DK, 180 кг, V.01	10	769016	
Запорные элементы DK, 180 кг, V.02	10	769017	
Подпятник(1), 2 откидных запора TF(4), 2 поворотно-откидных планки TF(2), угловой переключатель с блокировкой включения(18), 2 ответные планки(5), угловой переключатель без блокировки включения(3)			
[50] 1 Стопорная втулка с винтом-саморезом ST4,8 x 19	100	738549	

Противовзломные наборы			
Наименование	VE	Артикул	
Уменьшитель фальцлюфта Уменьшитель фальцлюфта(38), винт-саморез с потайной головкой (33)	10	728950	
Приёмный комплект противовзломный Противовзломная защита передачи,(34) 2 противовзломных закладных(23), 2 винта(55)	10	728952	
Противовзломный угловой переключатель MV. Комплект Противовзломный угловой переключатель MV(27), фиксирующая вилка(26), противовзломная закладная(40) винт(22)	20	728944	
Врезной редуктор противовзломный.Комплект Противовзломный Врезной редуктор без блокиратора(14), 2 противовзломных закладных(23), 2 винта(35), уменьшитель фальца ELG(36), противовзломная защита от высверливания ELG(54)	10	728947	

Ножницы				
Поз.	Шт.	Наименование	DIN	VE Артикул
[20]	1	Направляющая ножниц735		10 740838
[19]	1	Ножницы 735 № 1 180 кг	L	10 641318
			R	10 641317
		Ножницы 735 № 3 180 кг	L	10 641320
			R	10 641319
		Ножницы 735 № 4 180 кг	L	10 641322
			R	10 641321

Петли				
Поз.	Шт.	Наименование	DIN	VE Артикул
[28]	1	Нижняя петля на створке 180 кг с регулятором	L	10 641334
			R	10 641297
[30]	1	Нижняя петля на раме № 1 180 кг	L	10 641328
			R	10 641327
		Нижняя петля на раме № 3 180 кг	L	10 641326
			R	10 641325
		Нижняя петля на раме № 4 180 кг	L	10 641330
			R	10 641329
[37]	1	Комплект до 150 кг, V.01	L	10 739694
			R	10 739693
		Комплект до 150 кг, V.02	L	10 739696
		Часть створки, опорный стержень, опора рамы	R	10 739695
[39]	1	Ограничитель поворота створки V.01		10 740814
		Ограничитель поворота створки V.02		10 740835
		Упор створки, опора рамы, кронштейн ограничителя поворота		

Противовзломная ручка и приёмник			
Поз.	Шт.	Наименование	VE Артикул
[12]	1	Roto Line, запирающаяся	→ стр 46

[13]	2	Винт с потайной головкой (нержавеющая сталь) M5 x 30	100	212501
------	---	--	-----	--------

Противовзломные части фурнитуры RC2				
Поз.	Шт.	Наименование	VE	Артикул
[31]	7	Противовзломный Запорный элемент вставной RC2	100	447245
[32]	7	Противовзломная ответная планка V.01	100	212637
		Противовзломная ответная планка V.02	100	212638

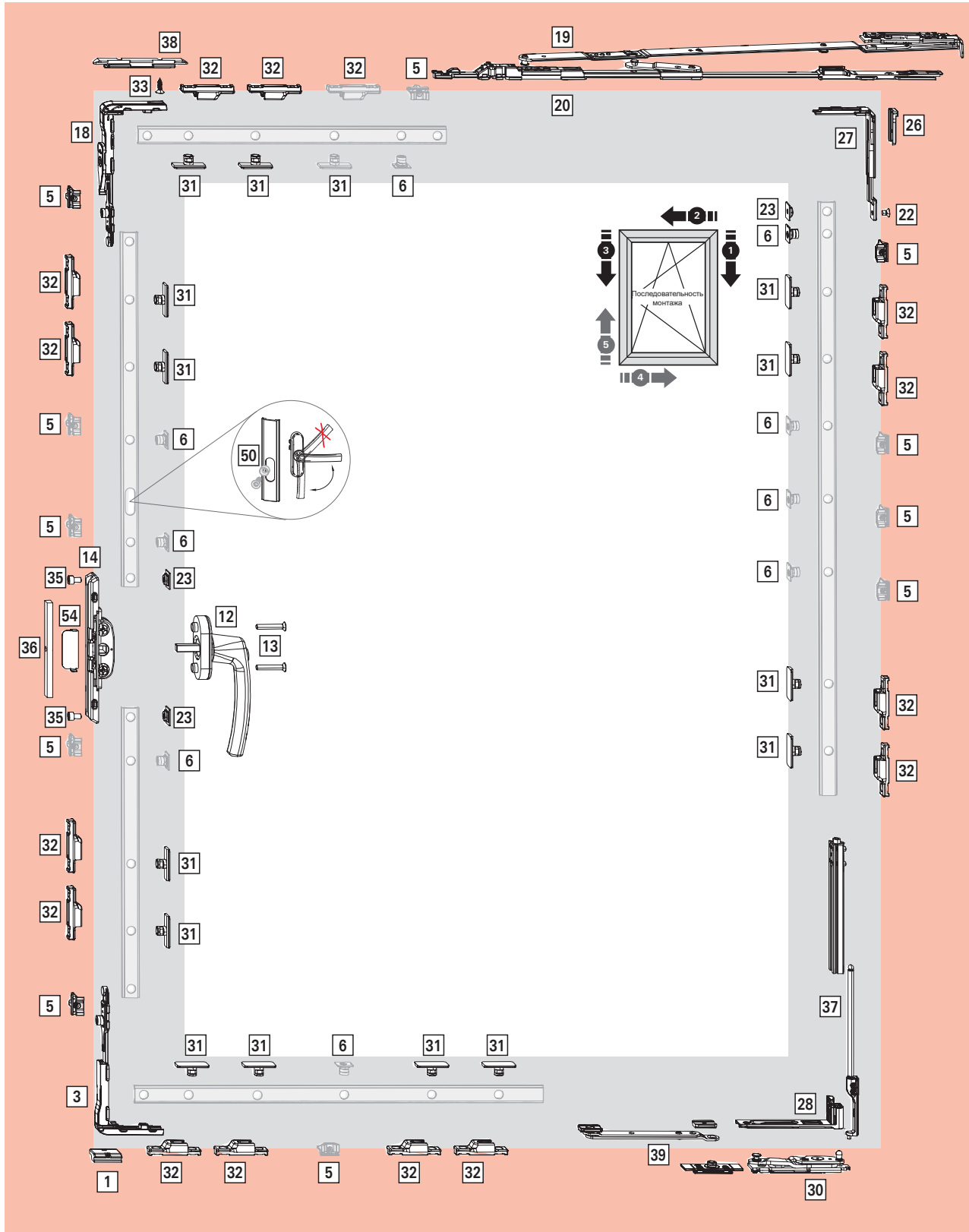
Дополнительные детали, в зависимости от размера				
Поз.	Шт.	Наименование	VE	Артикул
[6]	8	Запорный элемент вставной	100	334671
[5]	8	Ответная планка V.01	100	728918
		Ответная планка V.02	100	728920
	1	Ограничитель откидывания	10	502834

1) Монтаж блокиратора ошибочного действия обязателен.



ПРЕДУПРЕЖДЕНИЕ!

Падение створки из-за недостаточной устойчивости профиля. При недостаточной устойчивости профиля створка может упасть. Использовать фурнитуру можно только после того, как компания Roto проверит профиль, допущенный к использованию с рассчитанной на 150 – 180 кг фурнитурой.



Серые элементы (опционально) не содержатся в базовом наборе.



Сфера применения

Ширина створки **FB** 735 – 1600 мм
 Высота створки **FH** 1000 – 3000 мм
 Вес створки **FG** 150 – 180 кг

Фальцлюфт **FL** 11,5 - 12 мм
 Ширина наплава **ÜBB** 21,5 – 22 мм

Запор DK, 180 кг		
Вариант пазов рамы	VE	Артикул
Запорные элементы DK, 180 кг, V.01	10	769016
Запорные элементы DK, 180 кг, V.02	10	769017
Подпятник(1), 2 откидных запора TF(4), 2 поворотно-откидных планки TF(2), угловой переключатель с блокировкой включения(18), 2 ответные планки(5), угловой переключатель без блокировки включения(3)		

[50] 1 **Стопорная втулка с винтом-саморезом ST4,8 x 19** 100 **738549**

Противовзломные наборы		
Наименование	VE	Артикул
Уменьшитель фальцлюфта Уменьшитель фальцлюфта(38), винт-саморез с потайной головкой (33)	10	728950
Приёмный комплект противовзломный Противовзломная защита передачи,(34) 2 противовзломных закладных(23), 2 винта(55)	10	728952
Противовзломный уловый переключатель MV. Комплект Противовзломный угловой переключатель MV(27), фиксирующая вилка(26), противовзломная закладная(40) винт(22)	20	728944
Врезной редуктор противовзломный.Комплект Противовзломный Врезной редуктор без блокиратора(14), 2 противовзломных закладных(23), 2 винта(35), уменьшитель фальца ELG(36), противовзломная защита от высверливания ELG(54)	10	728947

Ножницы				
Поз.	Шт.	Наименование	DIN	VE Артикул
[20]	1	Направляющая ножниц735		10 740838
[19]	1	Ножницы 735 № 1 180 кг	L	10 641318
			R	10 641317
		Ножницы 735 № 3 180 кг	L	10 641320
			R	10 641319
		Ножницы 735 № 4 180 кг	L	10 641322
			R	10 641321

Петли				
Поз.	Шт.	Наименование	DIN	VE Артикул
[28]	1	Нижняя петля на створке 180 кг с регулятором	L	10 641334
			R	10 641297
[30]	1	Нижняя петля на раме № 1 180 кг	L	10 641328
			R	10 641327
		Нижняя петля на раме № 3 180 кг	L	10 641326
			R	10 641325
		Нижняя петля на раме № 4 180 кг	L	10 641330
			R	10 641329
[37]	1	Комплект до 150 кг, V.01	L	10 739694
			R	10 739693
		Комплект до 150 кг, V.02	L	10 739696
		Часть створки, опорный стержень, опора рамы	R	10 739695
[39]	1	Ограничитель поворота створки V.01		10 740814
		Ограничитель поворота створки V.02		10 740835
		Упор створки, опора рамы, кронштейн ограничителя поворота		

Противовзломная ручка и приёмник				
Поз.	Шт.	Наименование	Цвет	VE Артикул
[12]	1	Roto Line, запирающаяся		→ стр 46
[13]	2	Винт с потайной головкой (нержавеющая сталь) M5 x 30		100 212501

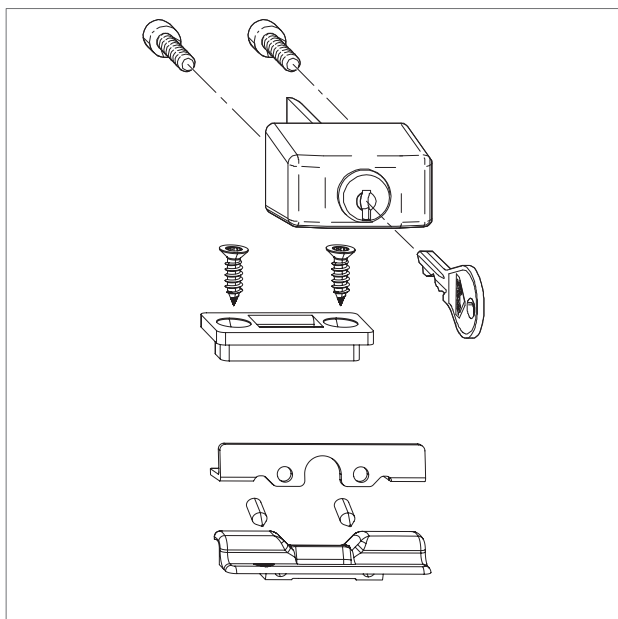
Дополнительные детали, в зависимости от размера				
Поз.	Шт.	Наименование	VE	Артикул
[31]	1	Противовзломный Запорный элемент вставной RC3	100	443530
[32]	1	Противовзломная ответная планка V.01	100	212637
		Противовзломная ответная планка V.02	100	212638
[6]	8	Запорный элемент вставной	100	334671
[5]	8	Ответная планка V.01	100	728918
		Ответная планка V.02	100	728920
	1	Ограничитель откидывания	10	502834

1) Монтаж блокиратора ошибочного действия обязателен.



ПРЕДУПРЕЖДЕНИЕ!

Падение створки из-за недостаточной жёсткости профиля. При недостаточной жёсткости профиля створка может упасть. Использовать фурнитуру можно только после того, как компания Roto проверит профиль, допущенный к использованию с рассчитанной на 150 – 180 кг фурнитурой.

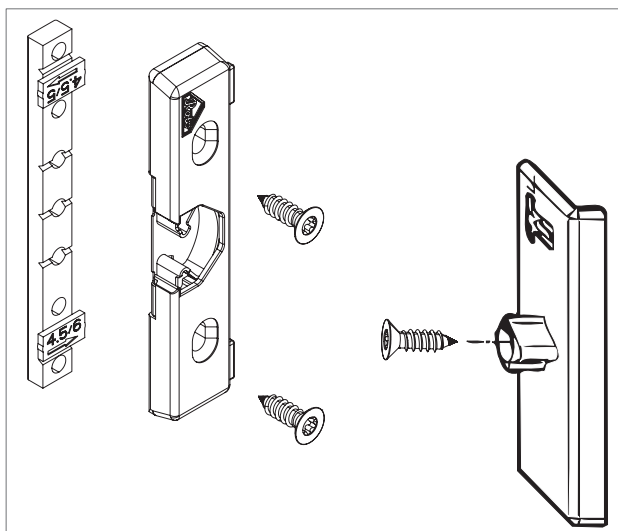


Блокиратор поворота

Шт.	Наименование	Цвет	VE	Артикул
1	Блокиратор поворота с профильным цилиндром (с 1 ключом, 2 винтами с цилиндрической головкой)	R01.1	20	728815
		R01.5		728816
		R05.4		728817
		R06.2		210866
		R07.2		728819
		SF		728820
	Ответная планка для замка (с 2 винтами с потайной головкой ST 4,8 x 16)			728916
	Ключ (дополнительный арт)			208248

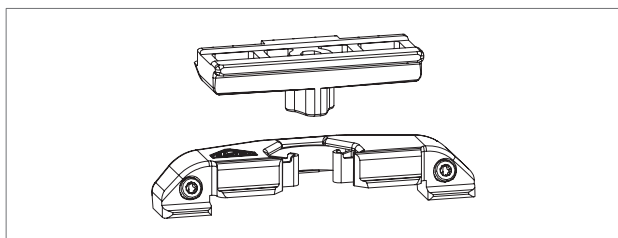
Противовзломная ответная планка

Шт.	Наименование	VE	Артикул
1	Ответная часть с винтами (с 2 резьбовыми фиксаторами M5 x 12)	10	684282
	Подкладка 1 мм для ширины наплава 22 мм	10	208230



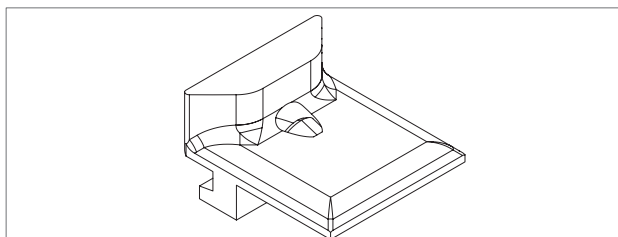
Набор защёлки

Шт.	Наименование	VE	Артикул
1	Набор защёлки Состоит из: корпус, цапфа, подкладка и 3 самореза с потайной головкой ST3,9 x 25	20	728714



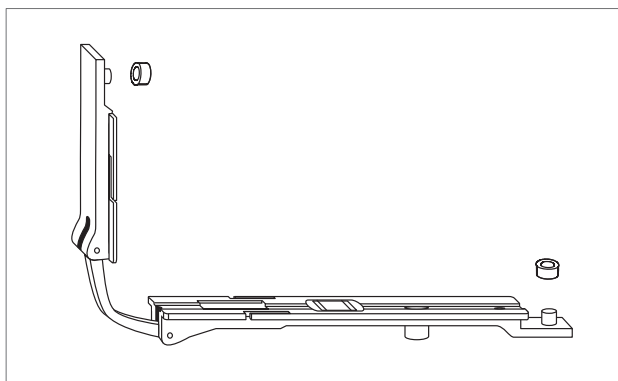
Защелка оконная

Шт.	Наименование	VE	Артикул
1	Защелка и цапфа защелки (с 2 резьбовыми фиксаторами M5 x 12)	10	728924



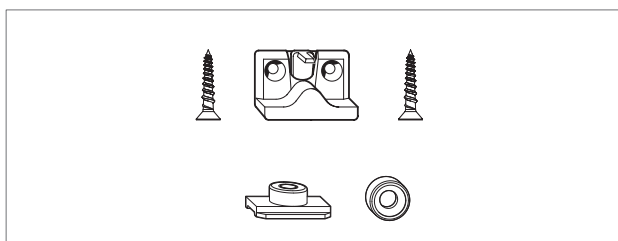
Ответная планка, монтажная высота 8 мм (при малом радиусе поворота створки)

Шт.	Наименование	VE	Артикул
1	Ответная планка 8 мм, V.01	100	728917
1	Ответная планка 8 мм, V.02	100	728919



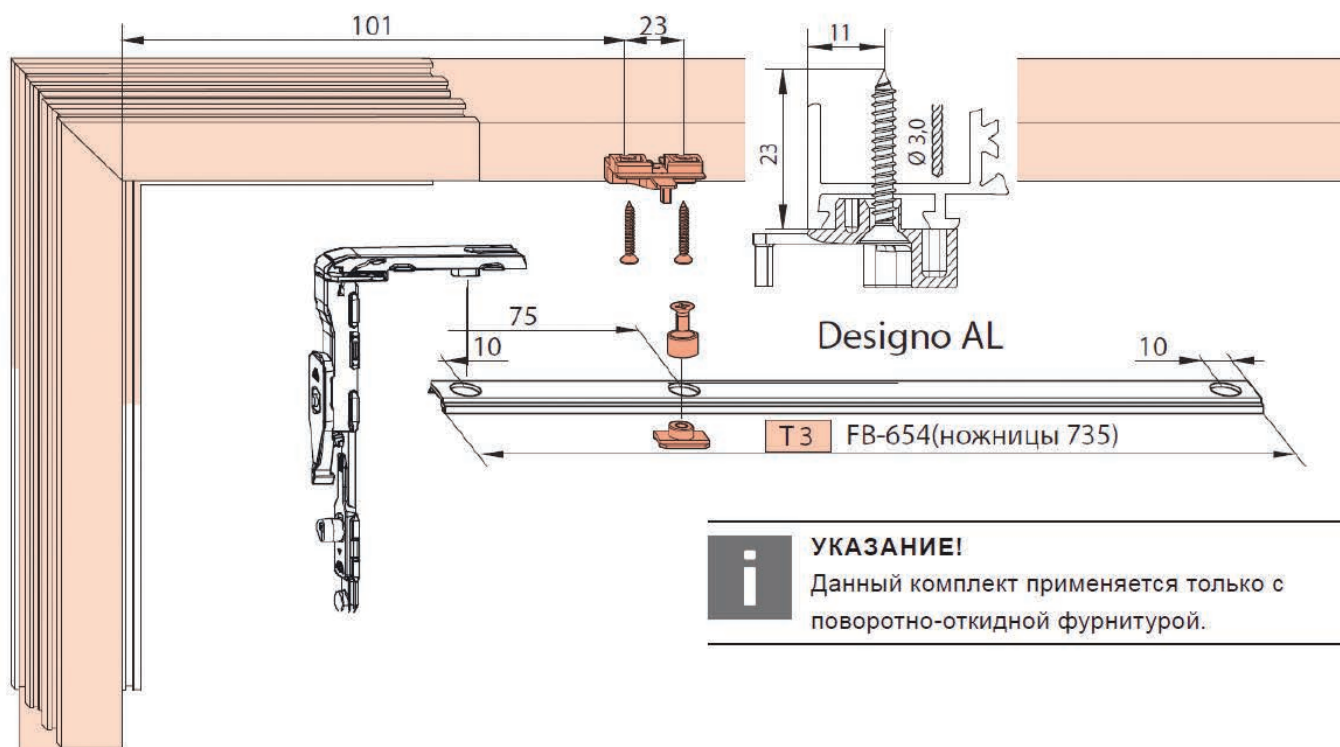
Угловой переключатель

Шт.	Наименование	VE	Артикул
1	Шарнирный угловой переключатель	50	477292
2	Втулка-переходник (на 10мм)		334352



Щелевое проветривание

Шт.	Наименование	VE	Артикул
1	Набор для щелевого проветривания V.01 (1 щелевое пров, 2 самореза ST3,9 x 25, 1 соединительная деталь, 1 запорная цапфа, 1 винт с потайной головкой M5 x 10)	10	728958

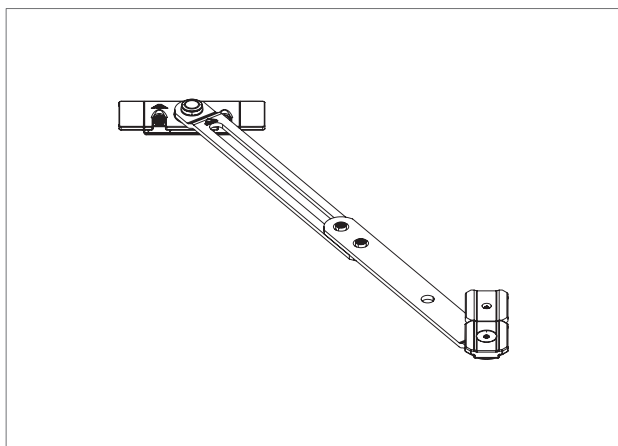


УКАЗАНИЕ!

Данный комплект применяется только с поворотно-откидной фурнитурой.



Минимальная ширина створки для ножниц 735 - 753мм
Минимальная ширина створки для ножниц 500 - 566мм



Ограничитель поворота створки

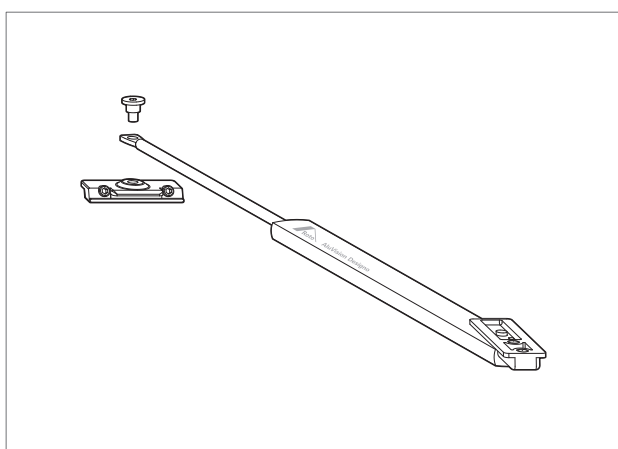
Шт.	Наименование	VE	Артикул
1	Ограничитель поворота створки V.01	10	740814
1	Ограничитель поворота створки V.02	10	740835



ОСТОРОЖНО!

Опасность из-за неправильного или халатного монтажа!

Неправильный монтаж ограничителя поворота может привести к возникновению опасных ситуаций. Использовать только ограничители поворота, указанные в этом документе.



Ограничитель поворота створки с демпфером размер 1

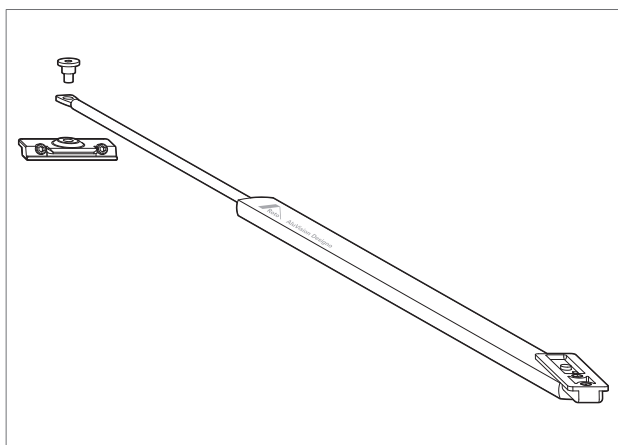
Шт.	Наименование	VE	Артикул
1	Ограничитель поворота створки V.01	10	774487
2	Ограничитель поворота створки V.02	10	774484



ОСТОРОЖНО!

Опасность из-за неправильного или халатного монтажа!

Неправильный монтаж ограничителя поворота может привести к возникновению опасных ситуаций. Использовать только указанные в этом документе ограничители поворота с демпферами и тормозными системами.



Ограничитель поворота створки с демпфером размер 2

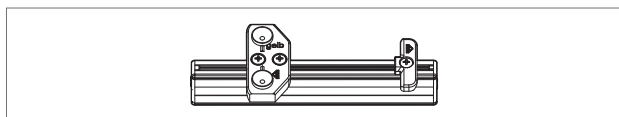
Шт.	Наименование	VE	Артикул
1	Ограничитель поворота створки V.01	10	774495
2	Ограничитель поворота створки V.02	10	774496



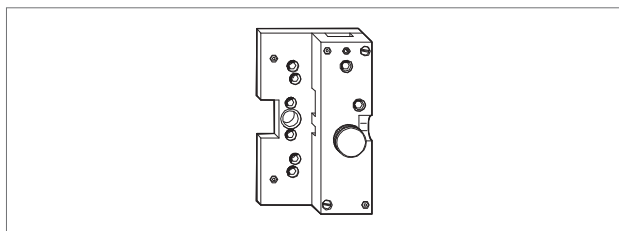
ОСТОРОЖНО!

Опасность из-за неправильного или халатного монтажа!

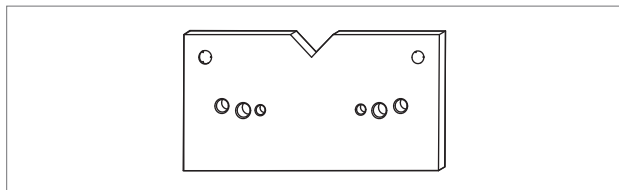
Неправильный монтаж ограничителя поворота может привести к возникновению опасных ситуаций. Использовать только указанные в этом документе ограничители поворота с демпферами и тормозными системами.

**Шаблон для петли на раме**

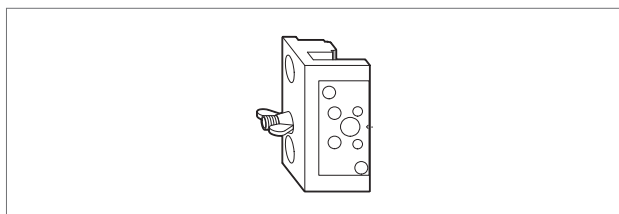
Наименование	Артикул
Шаблон для монтажа петли при толщине стенки паза > 2 мм	628534

**Шаблон для отверстий накладной ручки**

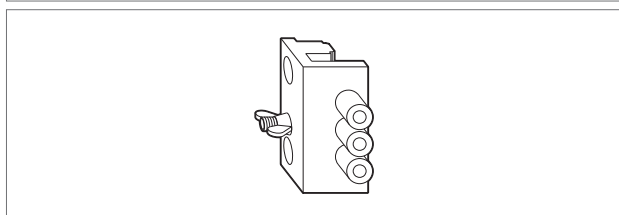
Наименование	Артикул
Шаблон для накладной ручки, тяги Ø 6, блокиратор поворота	212544



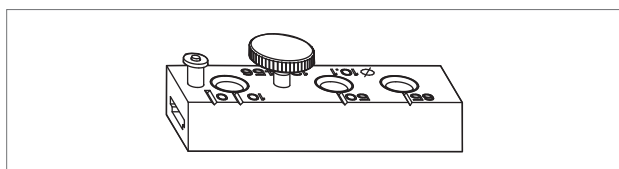
Шаблон для накладной поводковой ручки	333473
---------------------------------------	---------------

**Шаблон для врезного редуктора и ручки без розетки**

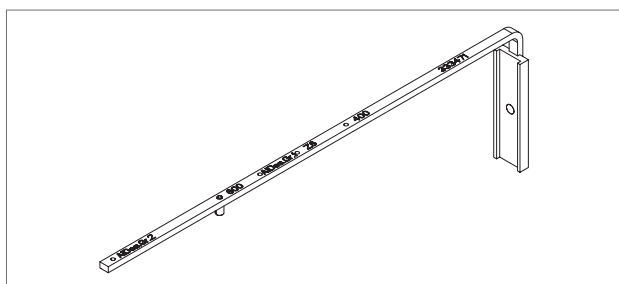
Наименование	Артикул
Шаблон для врезного редуктора и ручки без розетки	365361



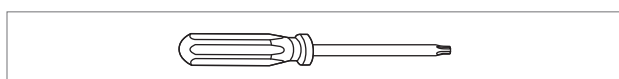
Шаблон для врезного редуктора и ручки с квадратным штифтом.	212155
---	---------------

**Шаблон для тяги**

Наименование	Артикул
Шаблон для тяги под отверстие Ø 10	333472

**Шаблон для ножниц 500 и 735**

Наименование	Артикул
Шаблон для ножниц 500 и 735, дополнительных ножниц, AL и AL Designo	810754

**Крепежные инструменты**

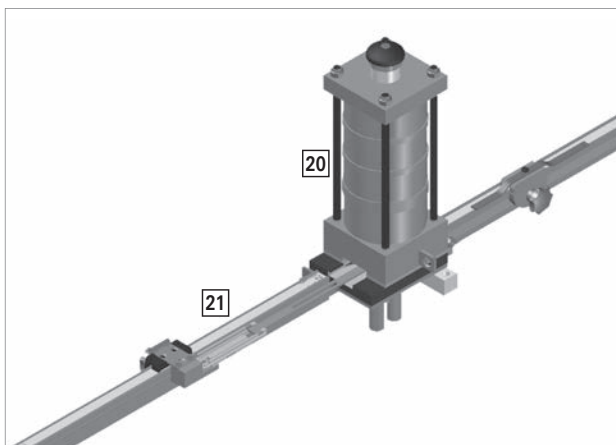
Наименование
«Торх» Т 10, Т 20, Т 25

**Регулируемые инструменты**

Наименование
Ключ шестигранный SW 2,5, SW 4

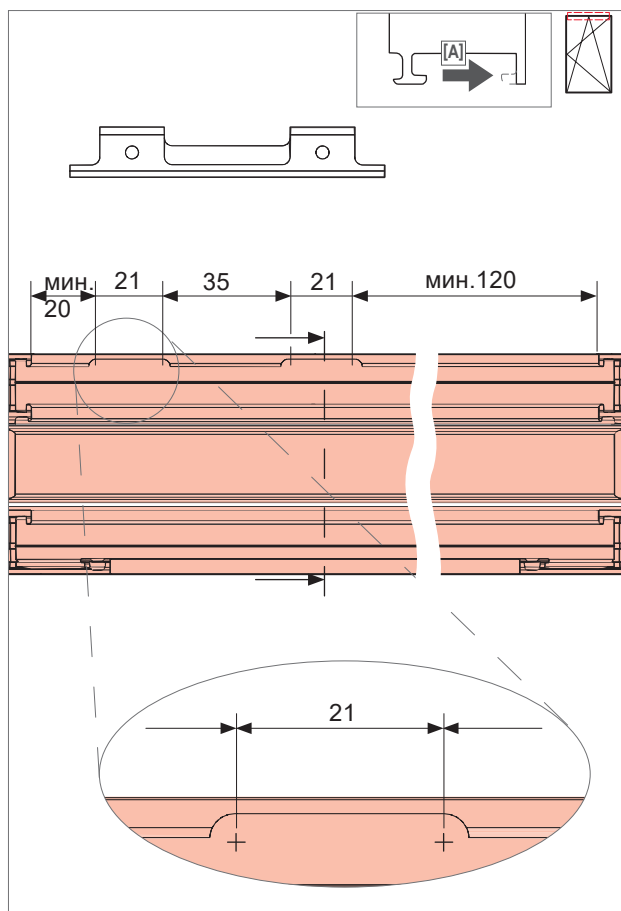
**Тяга без фикс. размеров (б. и.)**

Наименование	Длина	VE	Артикул
Тяга	6 m		334665

**Пневмоножницы**

Пневматический станок для рубки тяг и пробивки отверстий

Поз.	Наименование	VE	Артикул
[20]	Пневмоножницы PS4 G Ø 10	1	350309
[21]	Линейка для пневмоножниц	1	350314



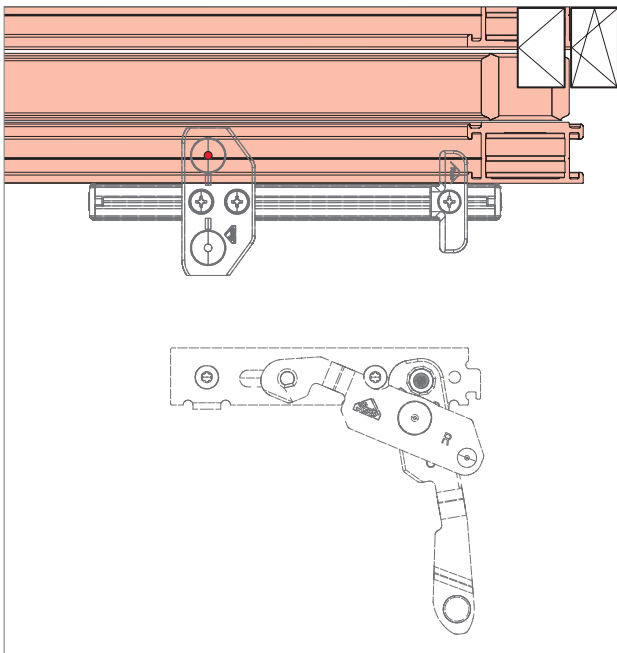
Размеры фрезерования ножиц 390

Открыть профиль рамы на 21 мм для установки прижимной планки ножиц. При этом ровно обрезать профильную перемычку [A]



УКАЗАНИЕ!

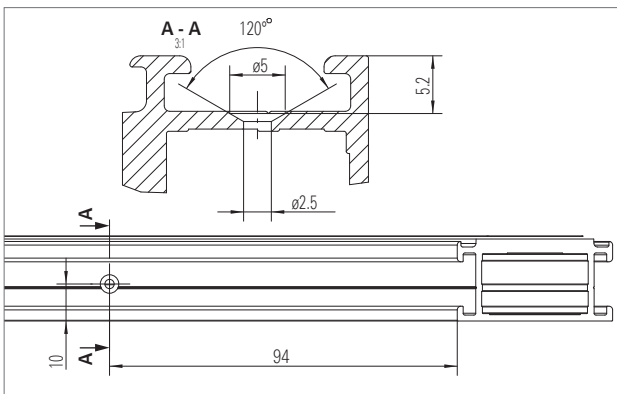
Фрезеровать только, если прижимная планка для ножиц 390 уложена не на свободный стержень.



Отверстие для нижней/верхней петли на раме

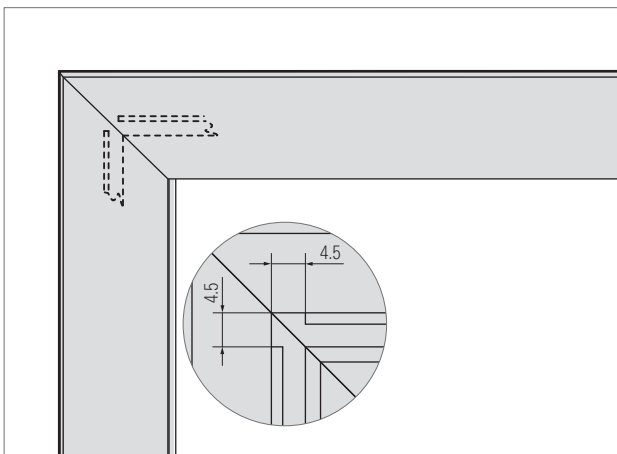
Шаблон для нижней/верхней петли на раме

1. Приложить шаблон для сверления к раме согласно чертежу.
2. Просверлить отверстия:
1 x Ø 2,5 мм; мин. 4 мм глубиной.



Альтернатива (для машинной обработки)

Просверлить отверстие согласно чертежу.



Фрезерование углов створки

Открыть каналы тяги на всех углах створки согласно чертежу.



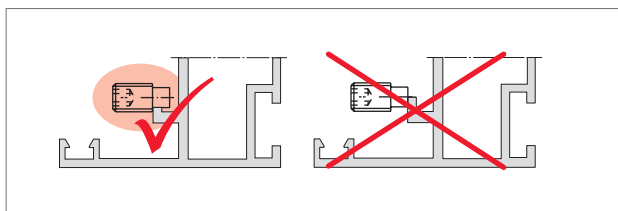
УКАЗАНИЕ!

На кромках не должно быть заусенцев.

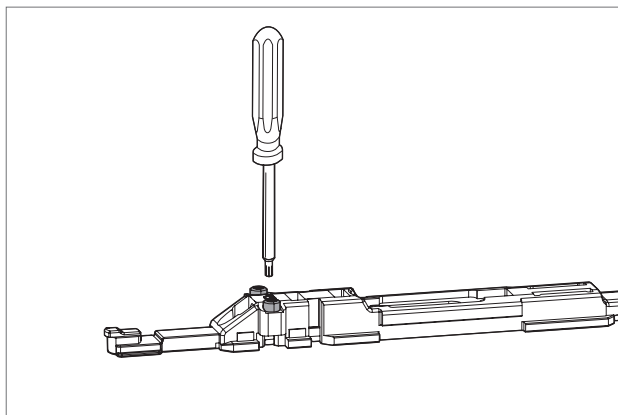
Монтаж

Общие правила техники безопасности

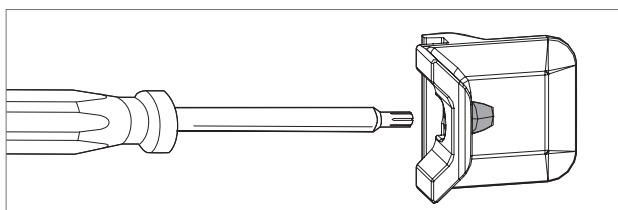
Фиксирующие винты/установочные винты/запорные детали



Зафиксировать все фиксирующие винты согласно иллюстрации.

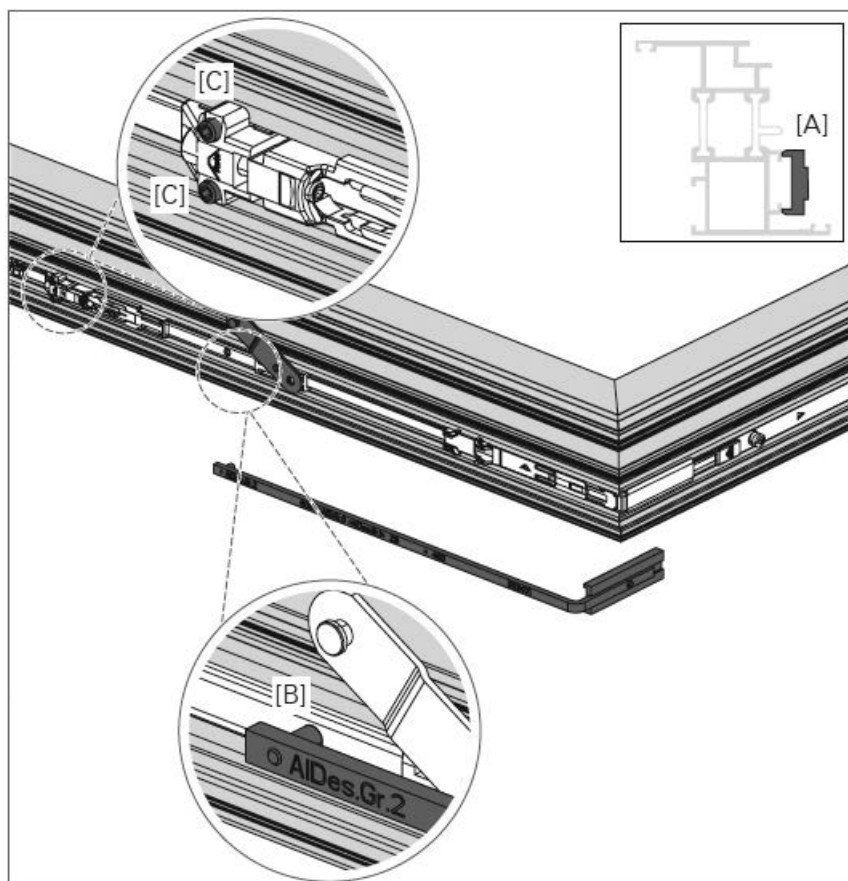


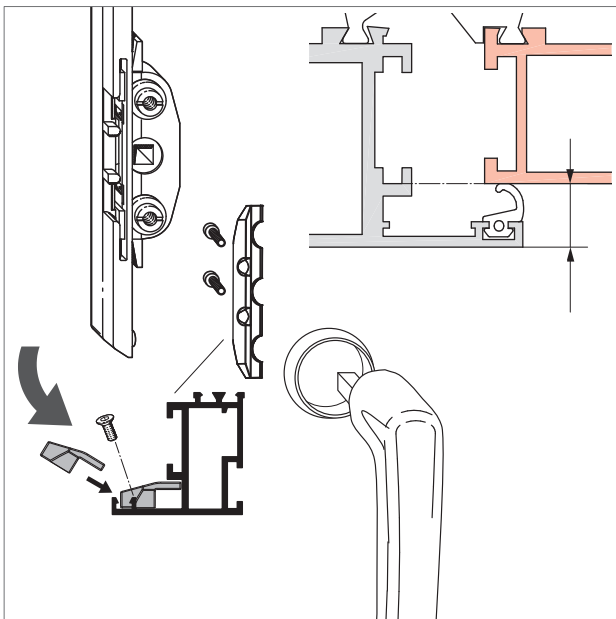
Крепление фиксирующих винтов на ножницах/ складных ножницах. Инструмент: «Звездочка» Т 10.



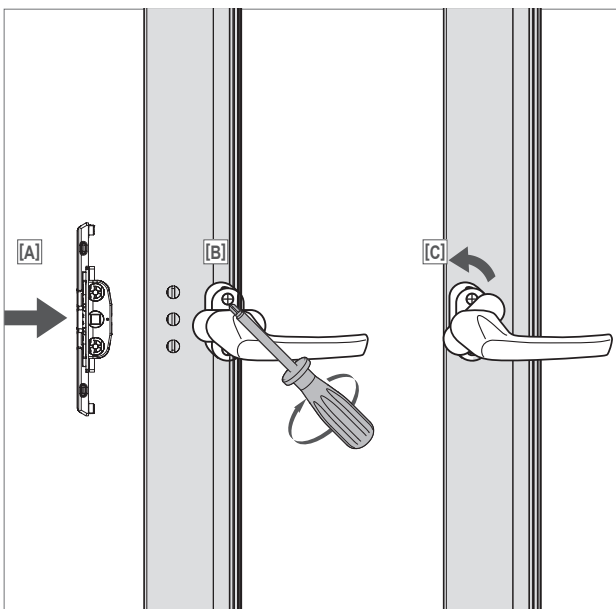
Закрепить ответную планку резьбовой шпилькой, после соединения проверить прочность посадки. Инструмент: «Звездочка» Т 10
Крутящий момент: 2 – 2,5 Нм

Установка шаблона для позиционирования ножниц





Ввести опору передачи в профиль для монтажа ручки без розетки в соответствии с изображением.



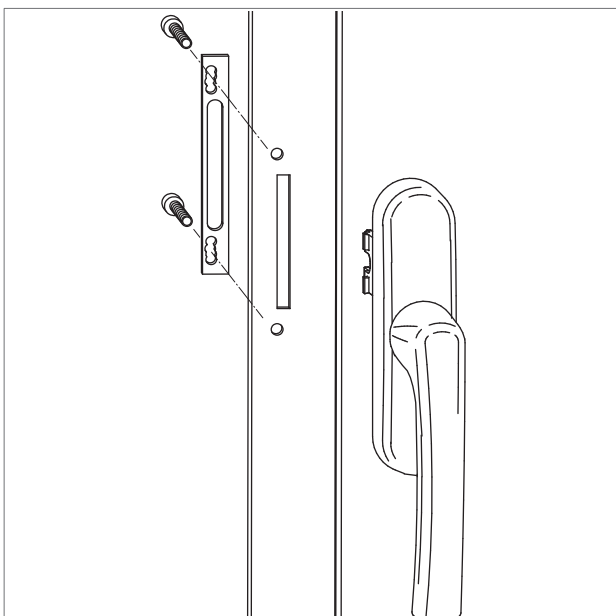
1. Передаточный механизм в том же состоянии, что и при поставке, ввести в соответствующую выемку [A] в соответствии с иллюстрацией.



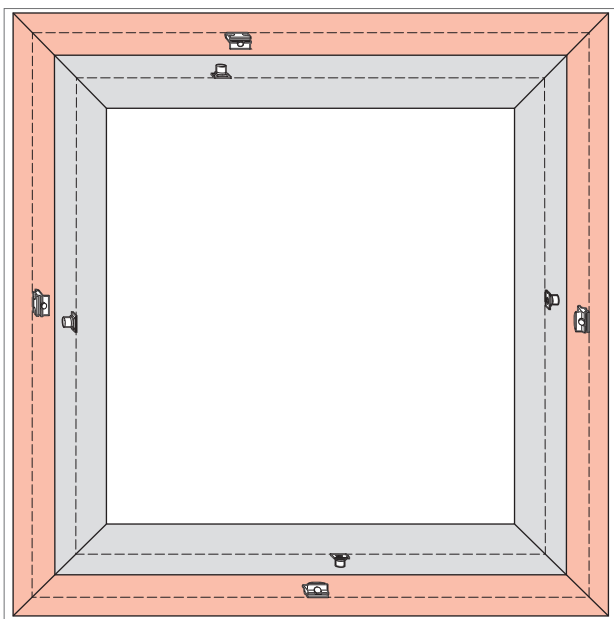
УКАЗАНИЕ!

Для фиксации при транспортировке зажимные кулачки следует повернуть после монтажа передачи.

2. Перевести рычаг в положение поворота.
3. Повернуть крышку розетки ручки на 90°.
4. Установить ручку и закрепить 2 винтами [B]. При этом нужно преодолеть сопротивление транспортного фиксатора.
5. Отвернуть крышку розетки [C] на 90°.



Накладная ручка - привод крепится винтами с плоской головкой и синим фиксатором.



Установить средние запоры по горизонтали и вертикали от FB и FH > 1300 мм.

В зависимости от устойчивости профиля и требований к герметичности средние запоры следует устанавливать на створках меньшей ширины/высоты.



УКАЗАНИЕ!

При ветровой нагрузке от 0,5 кН/м² или при FH > 1800 мм / > 2400 мм на стороне петель и запоров следует установить дополнительные средние запоры.

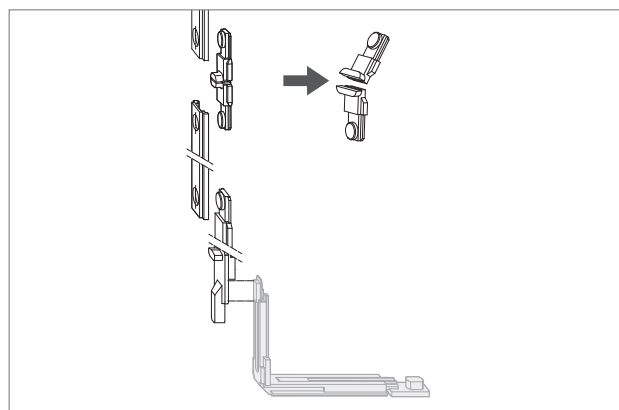
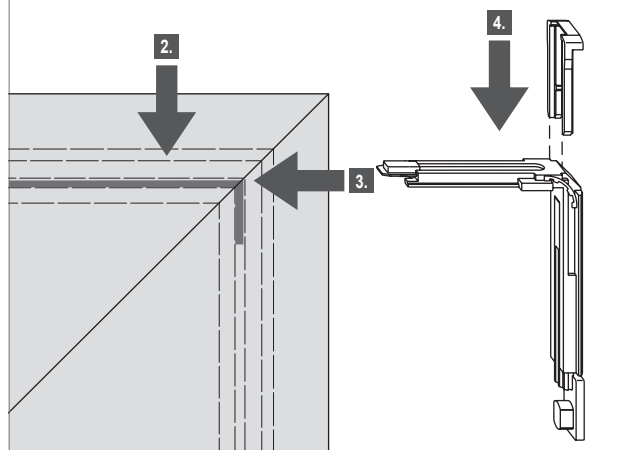


1. При использовании углового переключателя MV в профиле с углубленным С-образным пазом для тяг (VTC) в качестве подкладки следует использовать уголок для соответствующего профиля.

2. Установить уголок.

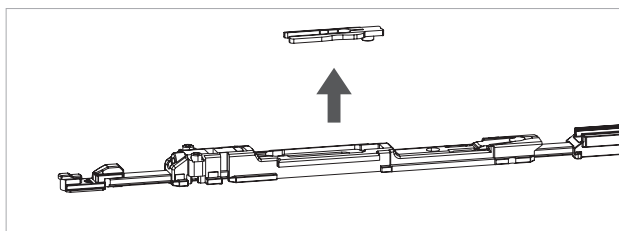
3. Вставить угловой переключатель MV.

4. Зафиксировать угловой переключатель MV вилкой.

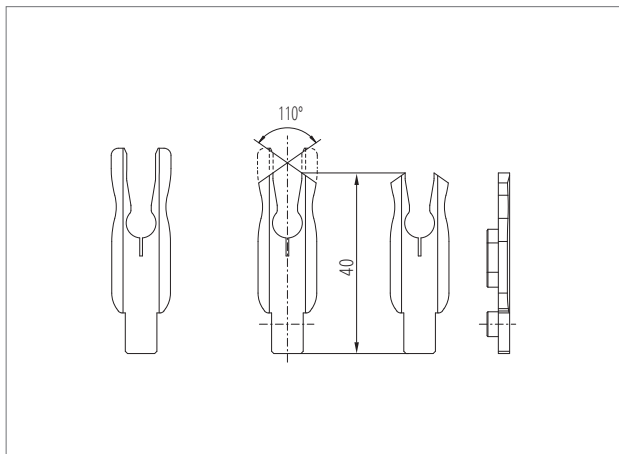


При использовании среднего запора внизу на передачу следует горизонтально установить Приёмник T.

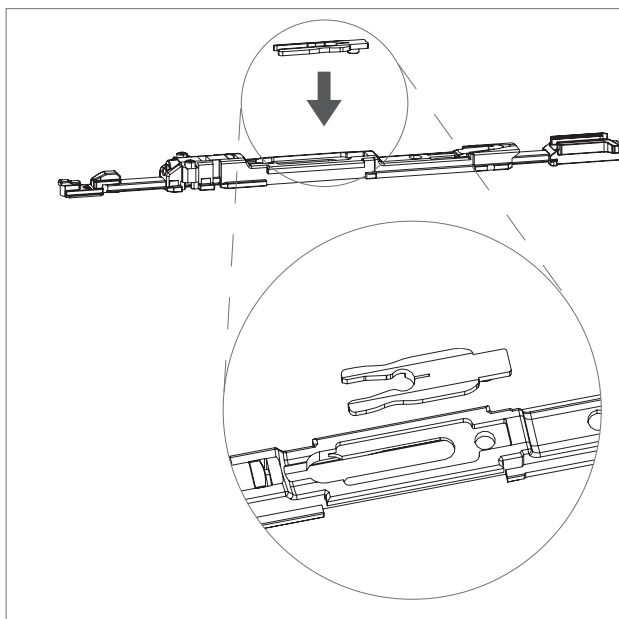
Сломать Приёмник T посередине и вставить сверху или снизу.



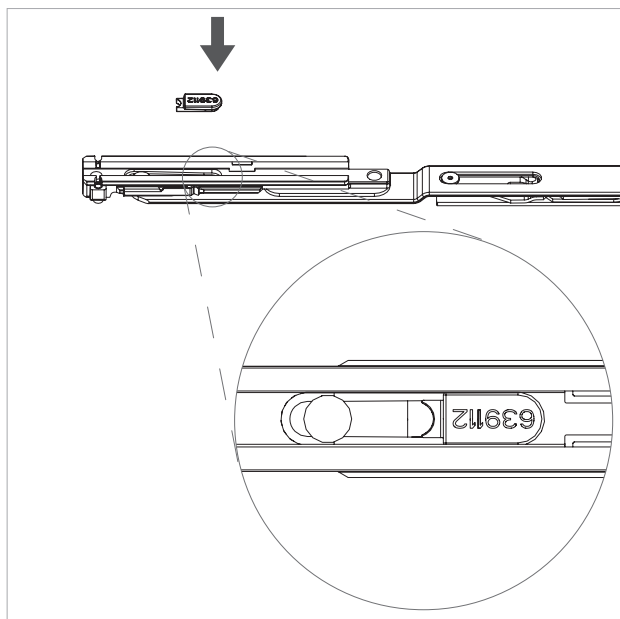
1. С элементами FFH \leq 800 мм или если требуется меньшее откидывание, следует использовать ограничитель откидывания. Для этого с ножниц следует снять предварительно установленную фиксирующую пружину.



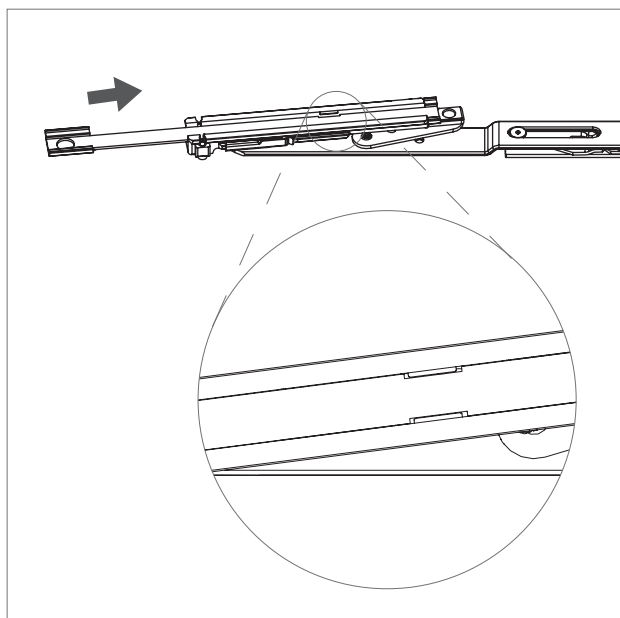
2. Для ножниц 735 обрезать ограничитель откидывания согласно чертежу.



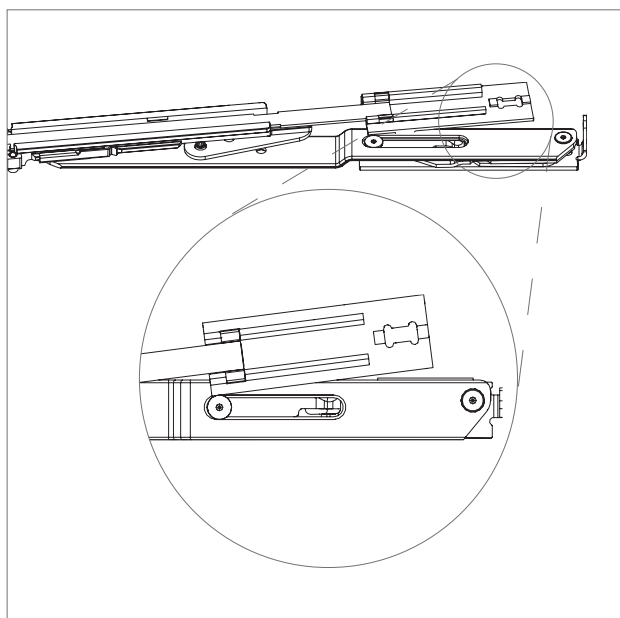
3. Установить ограничитель откидывания.



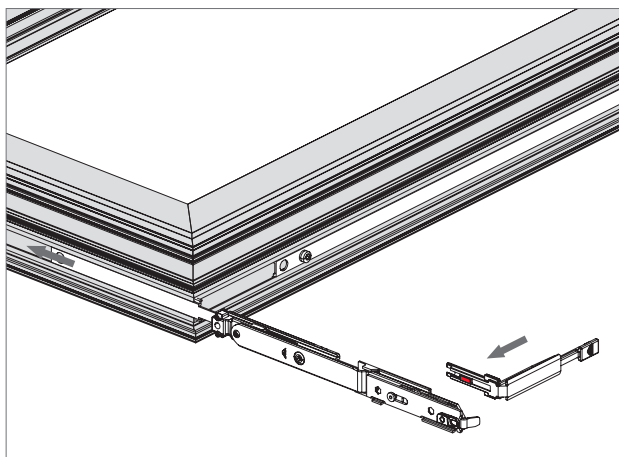
1. С элементами FFH \leq 800 мм установить ограничитель откидывания.



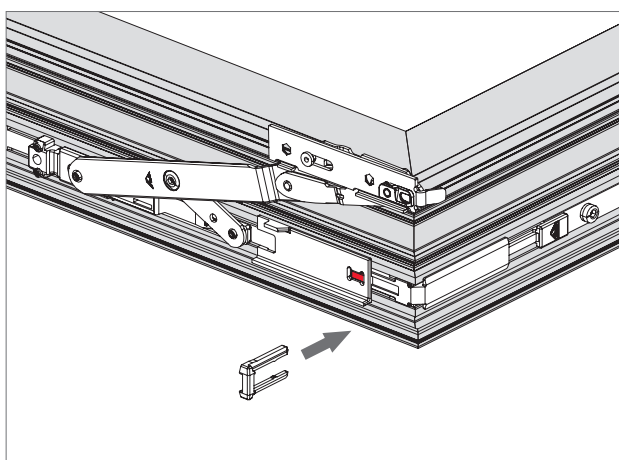
2. Обрезать соединительный стержень и пробить отверстия. Открыть ножницы и ввести соединительный стержень на высоте направляющих. Ввести соединительный стержень до упора [A].



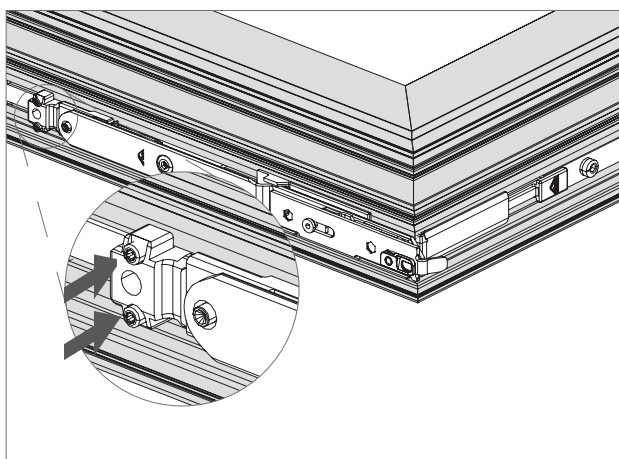
3. Установить управляющее устройство в соединительном стержне согласно иллюстрации [B].



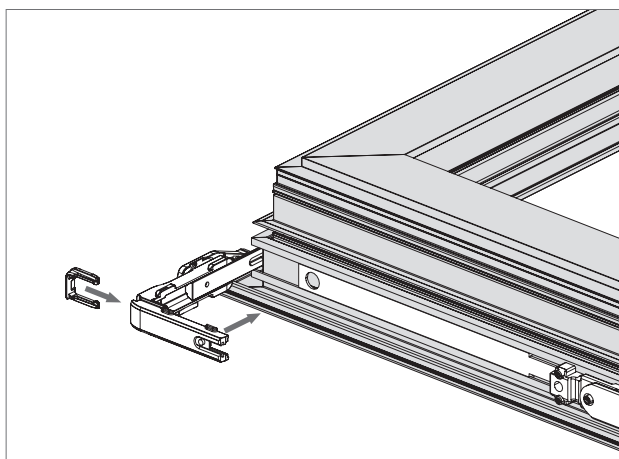
4. Полностью ввести ножницы с подвешенным угловым переключателем MV.



5. Приоткрыть ножницы и ввести фиксирующую вилку для углового переключателя MV.



6. Разместить ножницы в соответствии с монтажным размером и зафиксировать винтами.

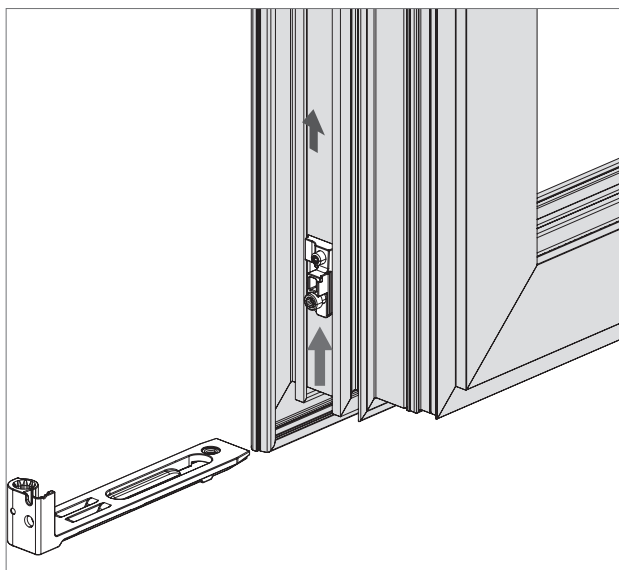


7. Ввести угловой переключатель с тягой T2 в паз створки.



УКАЗАНИЕ!

Демонтаж выполняется в обратной последовательности.

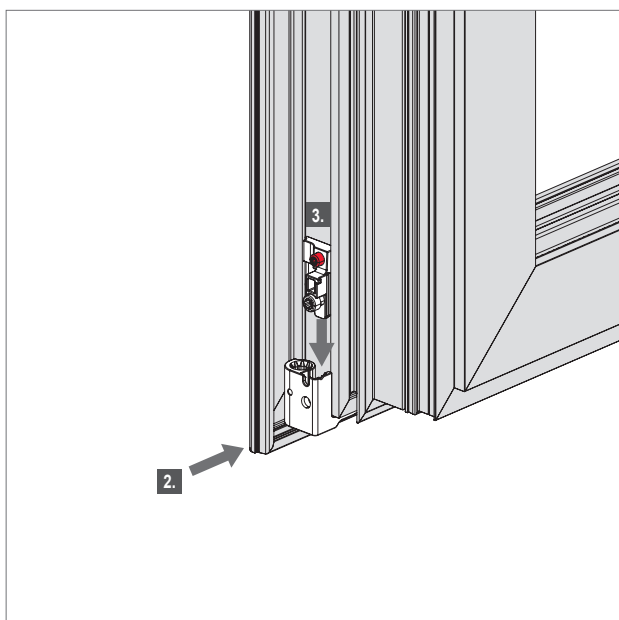


1. Ввести регулятор в паз тяги (см. илл.).

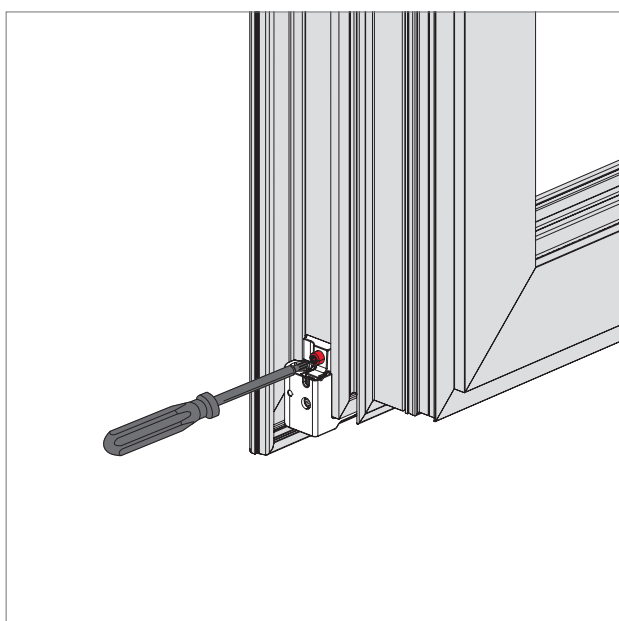


УКАЗАНИЕ!

Регулятор на 180 кг не рассчитан на регулирование по горизонтали.



2. Ввести нижнюю петлю на створке в паз тяги.
3. Вставить регулятор в нижнюю петлю на створке.

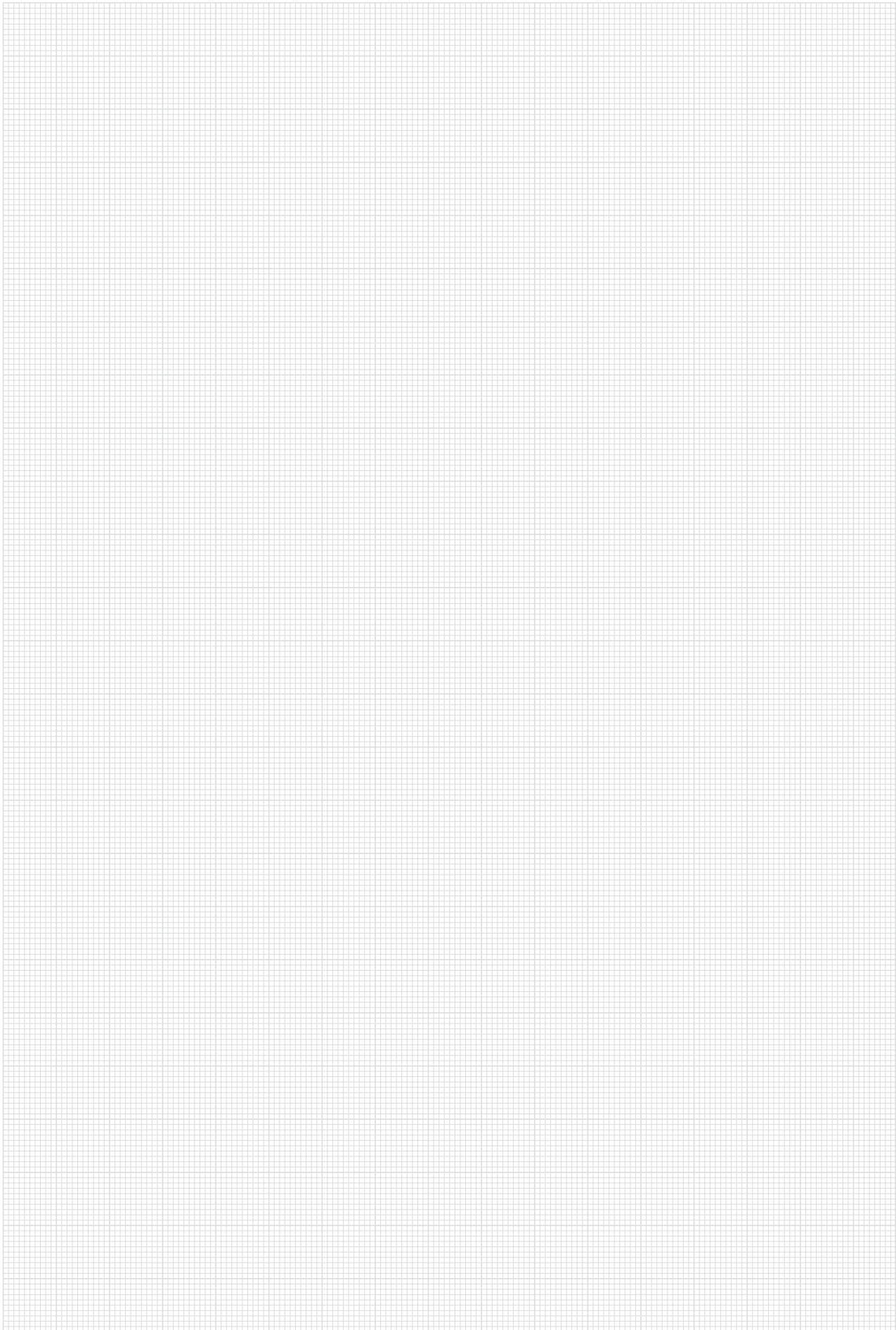


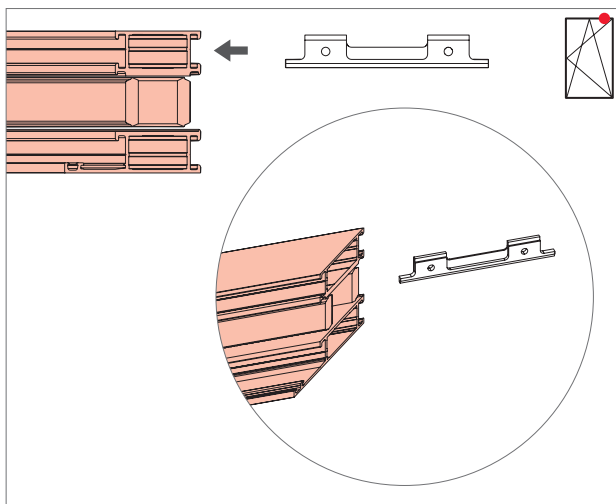
3. Затянуть фиксирующий винт.

Инструмент:

«Звездочка» Т 10

Крутящий момент: $\geq 2,5$ Нм



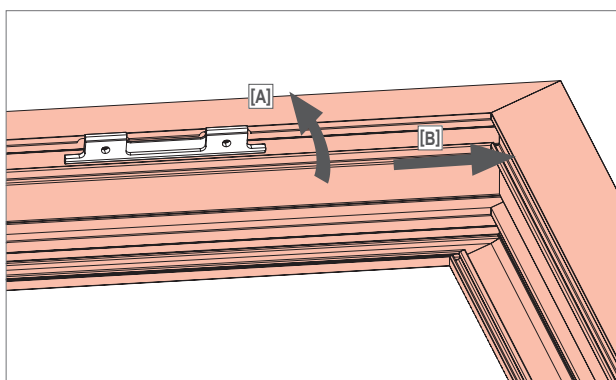


Ввести прижимную планку на свободном стержне в профиль.



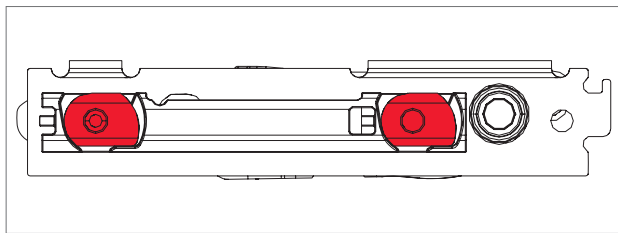
УКАЗАНИЕ!

Проверить правильное расположение прижимной планки и стороны в профиле рамы.



Альтернатива

Ввести прижимную планку в выемку (→ стр. 100) [A]. Переместить планку, чтобы она не выпала [B].

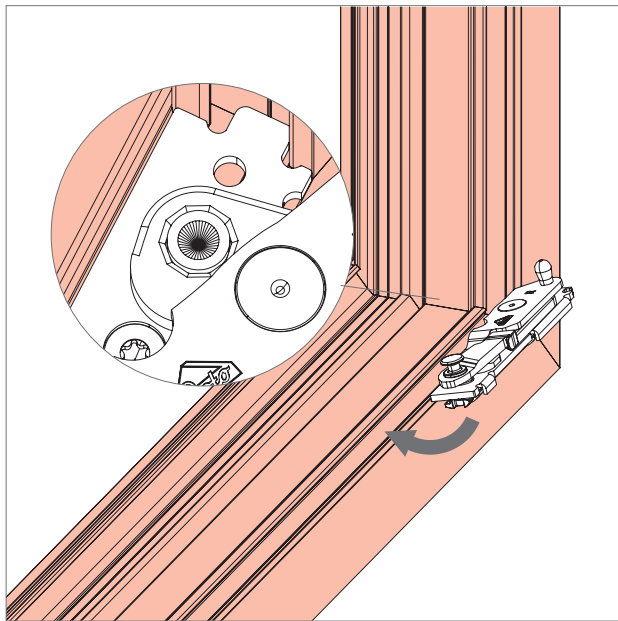


1. Выровнять зажимные сухари (см. илл.).

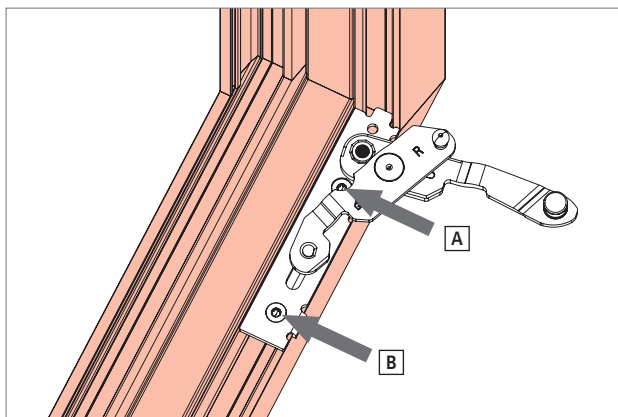


УКАЗАНИЕ!

Вариант прижимной планки выбирается в зависимости от размера планки = C (толщина передней перемычки) + J (внутренняя ширина паза) → стр. 28.



2. Ввести петлю в профиль так, чтобы пластина основания зацепилась за алюминиевый профиль сзади.

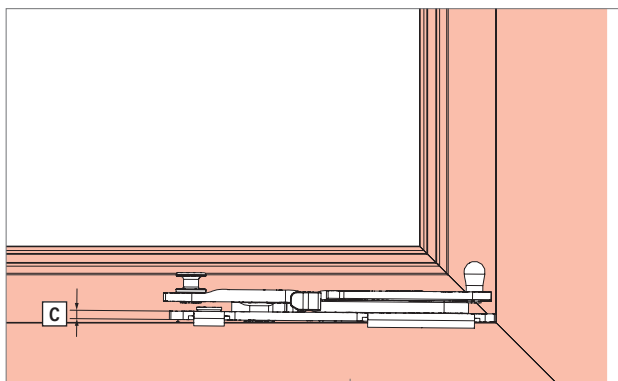


3. Плотно прижать пластину основания к алюминиевому профилю и затянуть винт [A]. Затянув винт, проверить прочность посадки петли. Затянуть винт [B].
Инструмент:
«Звездочка» Т 20
макс. Крутящий момент: 5,5 Нм



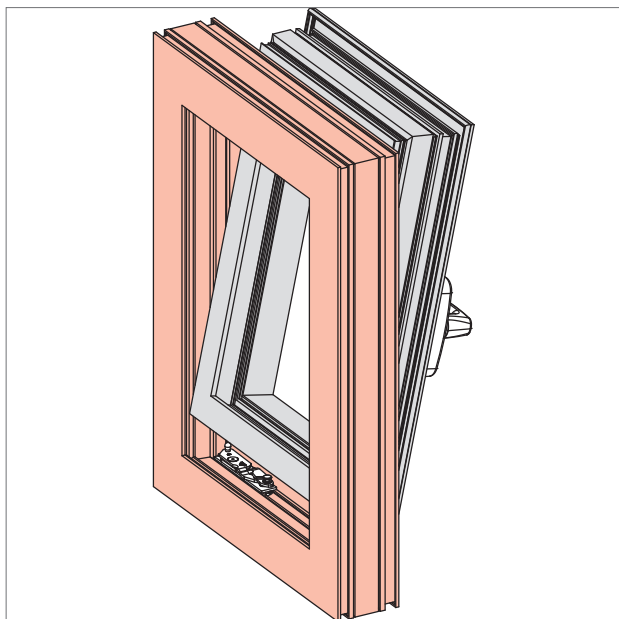
УКАЗАНИЕ!

При толщине дна паза > 2 мм использовать шаблон для нижней/верхней петли на раме.

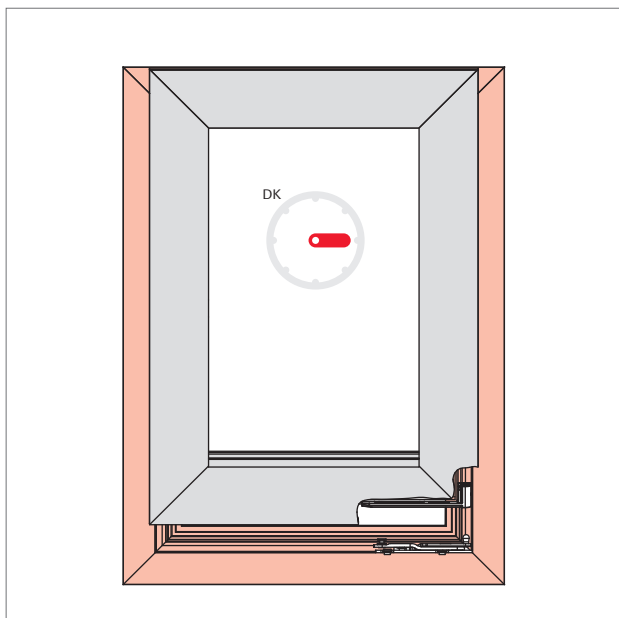


УКАЗАНИЕ!

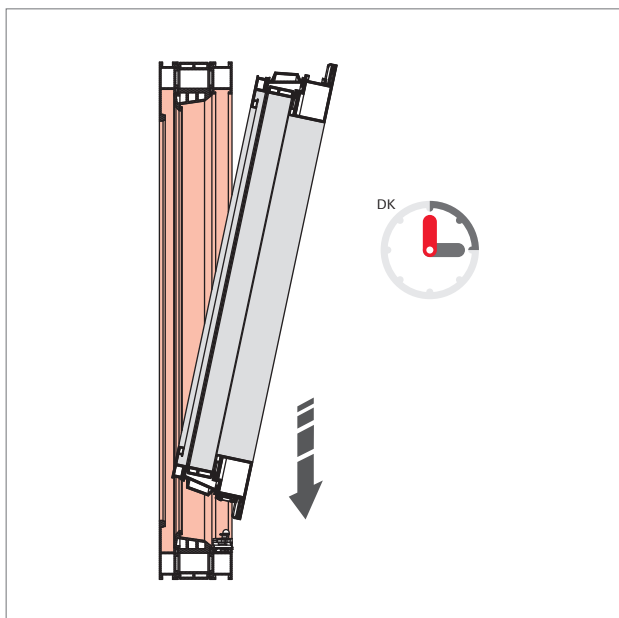
Не оставлять зазор [C] между петлей и профилем! Нижняя петля на раме должна плотно прилегать к профилю без зазора. Завинчивать винты в нужной последовательности! Петли монтировать и демонтировать не больше 2 раз. Смонтировать верхнюю петлю на раме аналогичным образом.



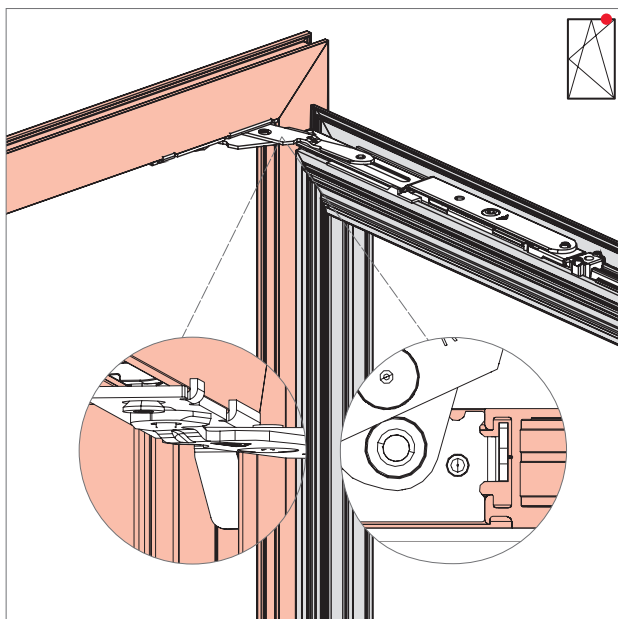
1. Привести нижнюю петлю на раме в исходное положение (= закрытое положение створки).



2. Перевести ручку в положение «открыто».



3. Слегка откинутую створку провести вдоль рамы вниз, чтобы нижняя петля на раме дошла до упора в нижней петле на раме.
4. Подпереть створку, чтобы она не упала, и повернуть на 90°.

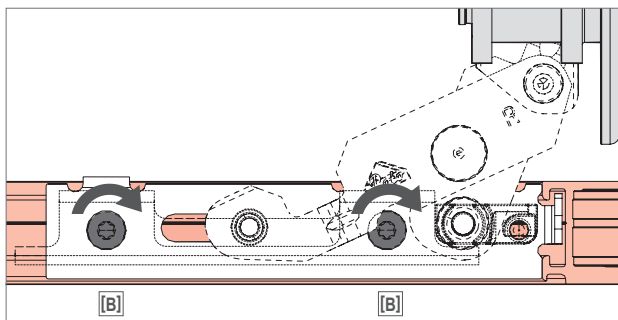


4. Ввести верхнюю петлю на раме в раму.



УКАЗАНИЕ!

Пластина основания должна войти в зацепление сзади (см. лупы).

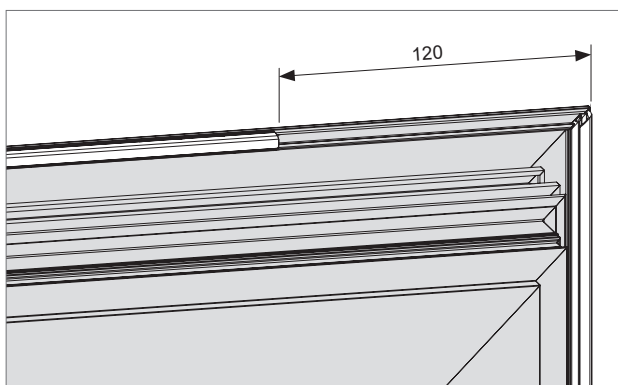


5. Переместить прижимную планку до упора.

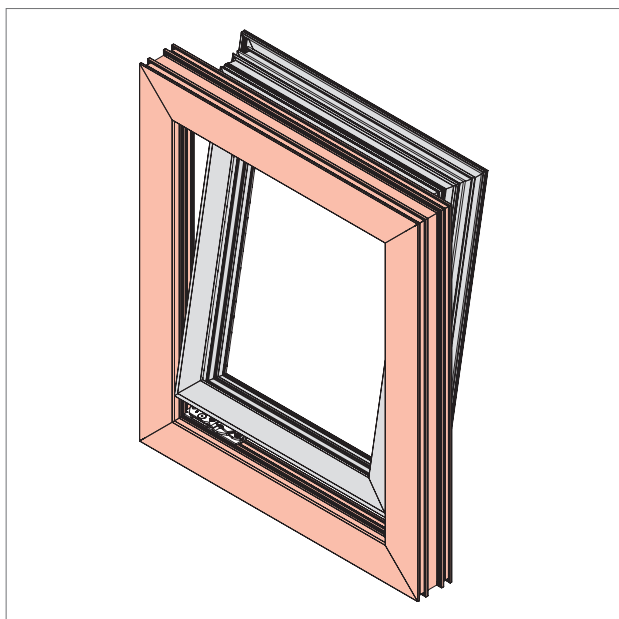
6. Закрепить планку 2 винтами [B].

Инструмент:

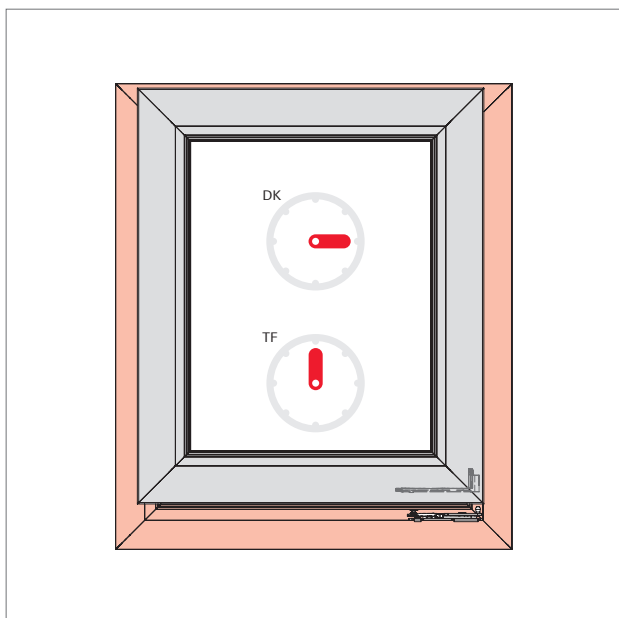
«Звездочка» Т 20



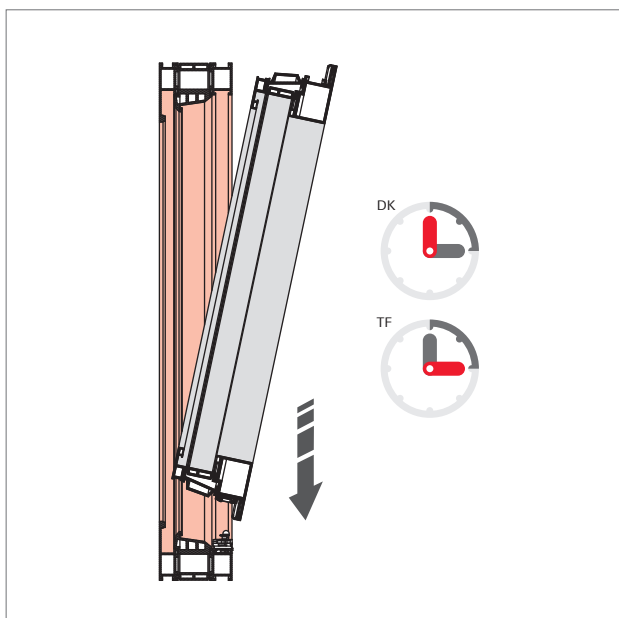
7. Если этого требуют пространственные условия, уплотнение на створке в области ножниц следует отвести в точке, удаленной от угла на 120 мм.



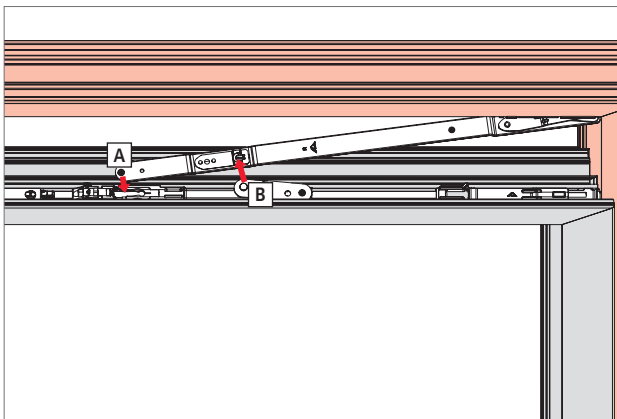
1. Привести нижнюю петлю на раме в исходное положение (= закрытое положение створки).



2. Перевести ручку в положение «открыто».

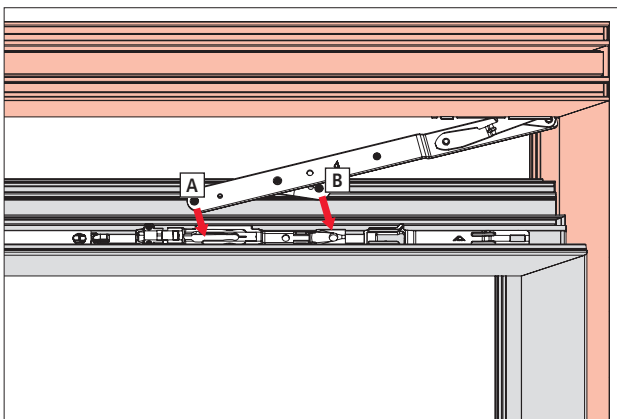


3. Слегка откинутую створку провести вдоль рамы вниз, чтобы нижняя петля на раме дошла до упора в нижней петле на раме.
4. Подпереть створку, чтобы она не упала.
5. Открыть створку на примерно 10°.
6. Нажать блокиратор включения. Привести ручку в откинутое положение. (Это сознательная – и в данном случае необходимая – ошибка в использовании фурнитуры!)



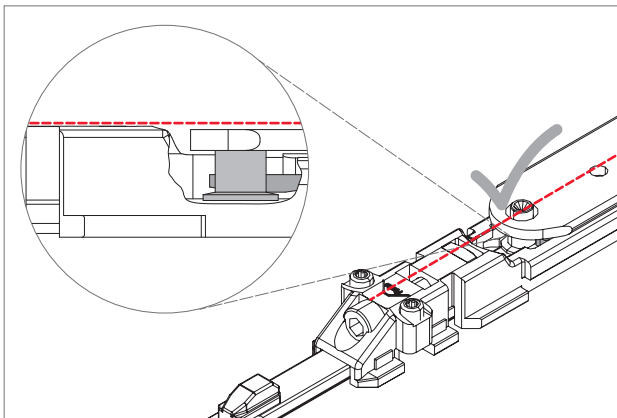
1. Последовательность навешивания ножниц 735 (створка в положении откидывания).

УКАЗАНИЕ!
При $FH \leq 800$ мм до навешивания ножниц фиксирующую пружину следует заменить ограничителем откидывания.



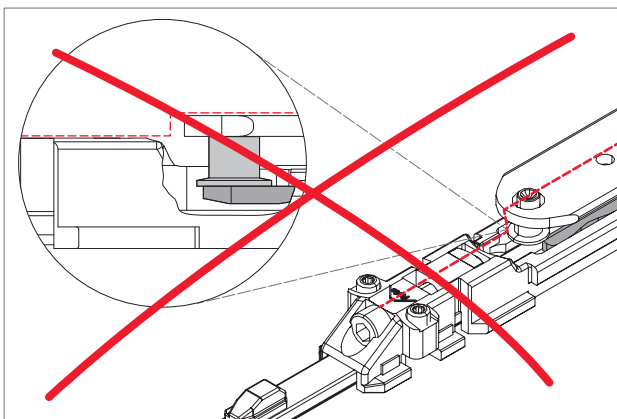
2. Последовательность навешивания ножниц 500 (передача в положении опрокидывания).

УКАЗАНИЕ!
При $FH \leq 800$ мм до навешивания ножниц фиксирующую пружину следует заменить ограничителем откидывания.



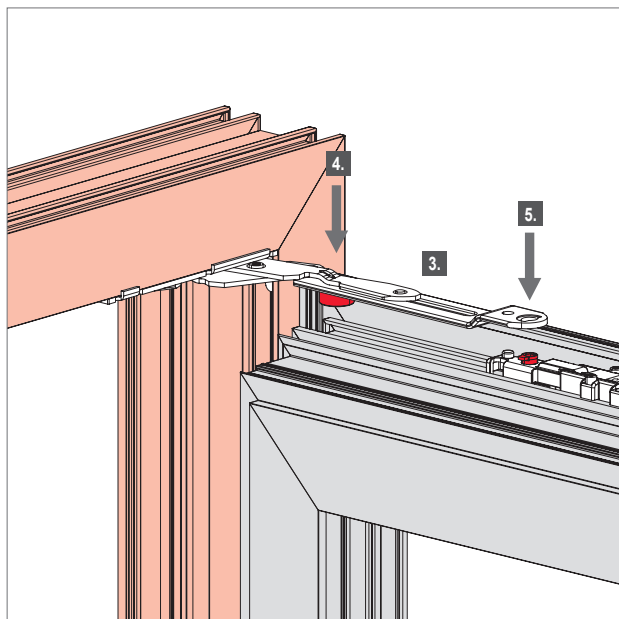
Правильная навеска!

Без выступа!

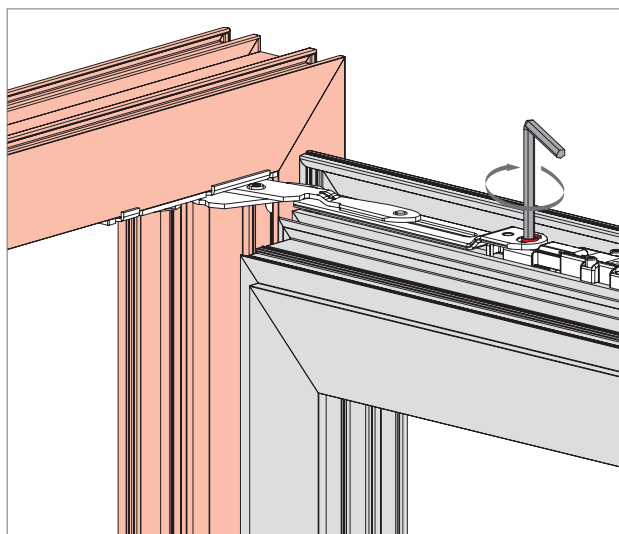


Неправильная навеска!

Выступ недопустим!



1. Установить створку - см. → стр. 114 - и привести ручку в положение поворота.
2. Открыть створку
3. Разложить Петля поворотная рама и провести по ножничной направляющей на створке.
4. Установить эксцентриковую цапфу в паз створки.
5. Провести поворотную цапфу петли складных ножниц через отверстие в складных ножницах.



6. Повернуть цапфу на 180° для фиксации соединения.

Инструмент:

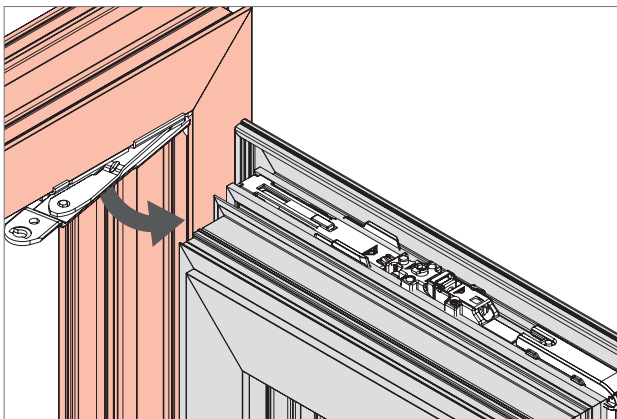
с внутр. шестигранником SW 4



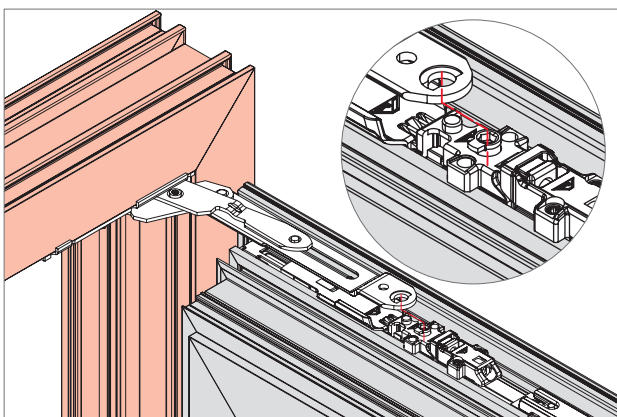
ПРЕДУПРЕЖДЕНИЕ!

Опасность при неправильном монтаже!

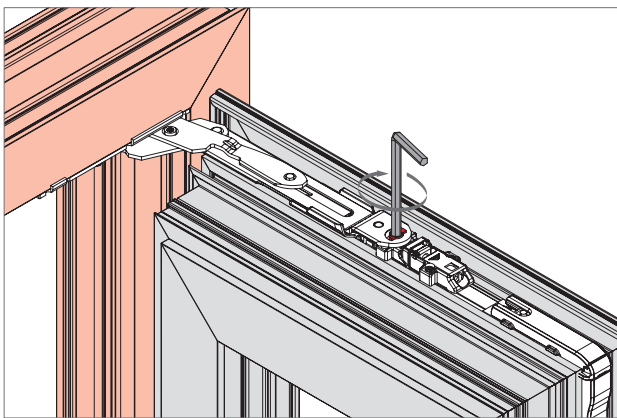
При сочетании с соединяемой петлей складных ножниц возможно возникновение опасных ситуаций вплоть до падения створки. Монтировать Петля поворотная рама только вместе с соответствующей петлей!



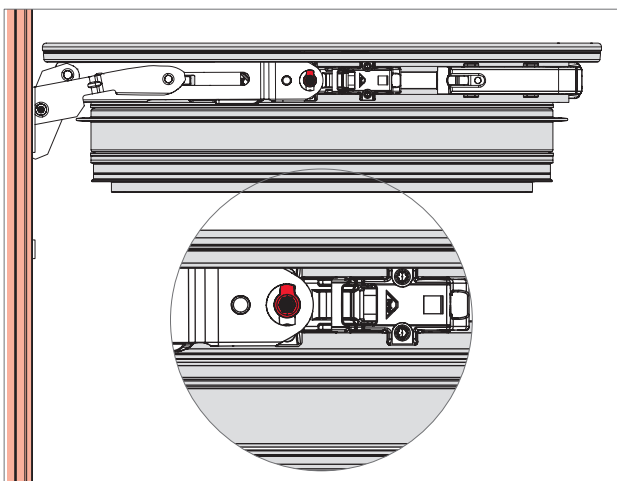
1. Установить створку - см. → стр. 114 - и привести ручку в положение поворота.
2. Разложить Петля поворотная рама и привести по ножничной направляющей на створке.



3. Провести поворотную цапфу ножничной направляющей через отверстие в складных ножницах.



4. Повернуть цапфу на 180° для фиксации соединения.
Инструмент:
с внутр. шестигранником SW 4



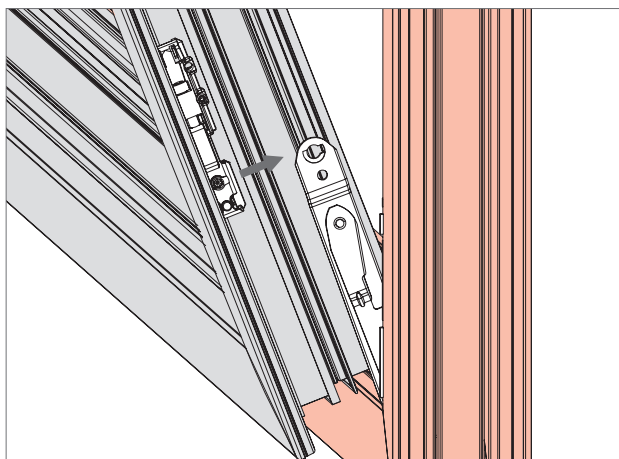
5. Вид сверху после фиксации.



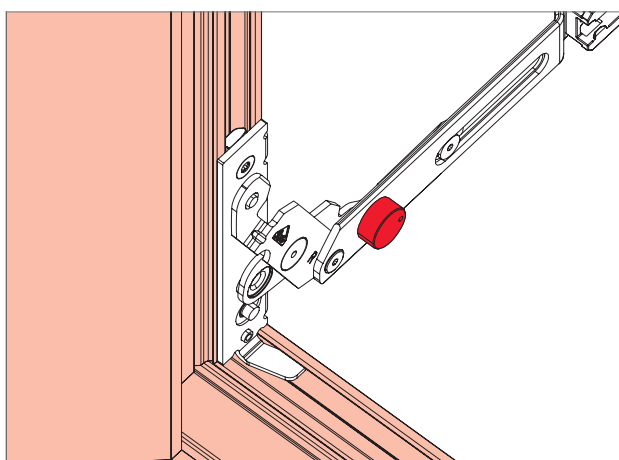
ПРЕДУПРЕЖДЕНИЕ!

Опасность при неправильном монтаже!

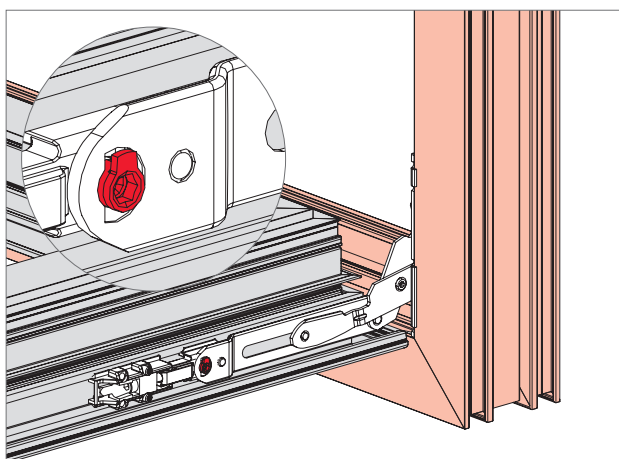
При сочетании со стандартной петлей складных ножниц возможно возникновение опасных ситуаций вплоть до падения створки. Монтировать соединяемые Петля поворотная рама только вместе с соответствующей соединяемой петлей!



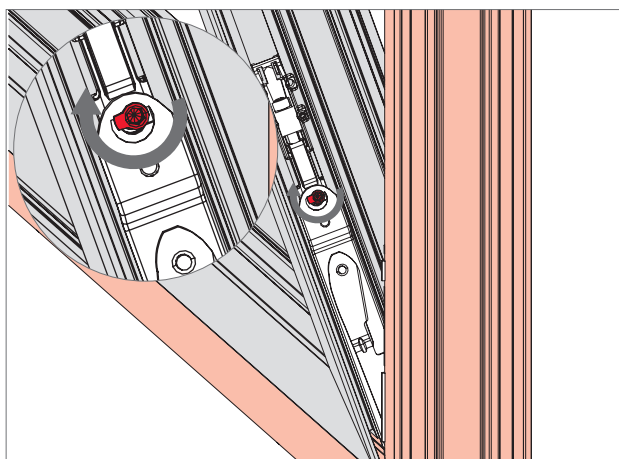
1. Створку с предварительно смонтированными петлями складных ножниц установить в открытые. Петля поворотная рама сверху под углом. При этом следует принять меры для предотвращения падения створки.



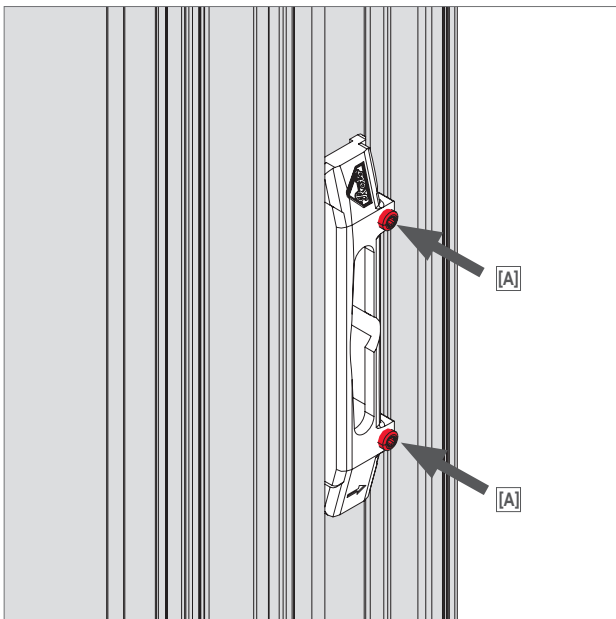
2. Установить эксцентриковую цапфу в паз створки.



3. Провести поворотную цапфу ножничной направляющей через отверстие в складных ножницах.



4. Повернуть цапфу на 180° для фиксации соединения.
Инструмент:
с внутр. шестигранником SW 4



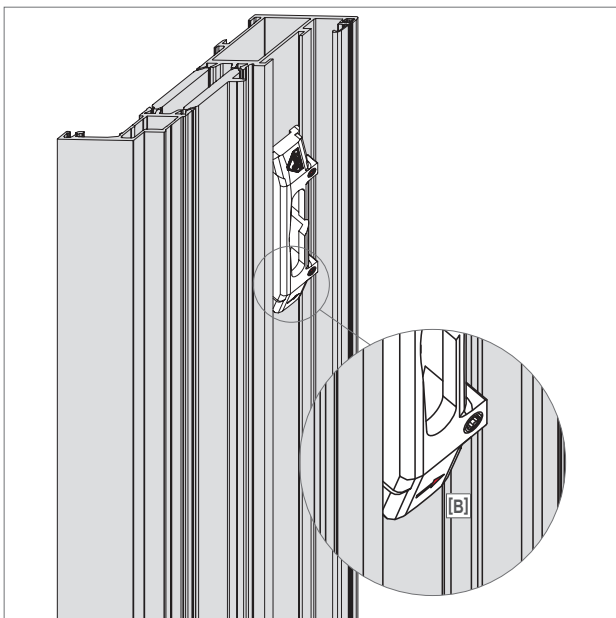
1. Ввести направляющую скольжения в откидные ножницы.

2. Смонтировать направляющую скольжения с помощью 2 предварительно смонтированных фиксирующих винтов [A]. Затянув винты, проверить прочность посадки направляющей скольжения.

Инструмент:

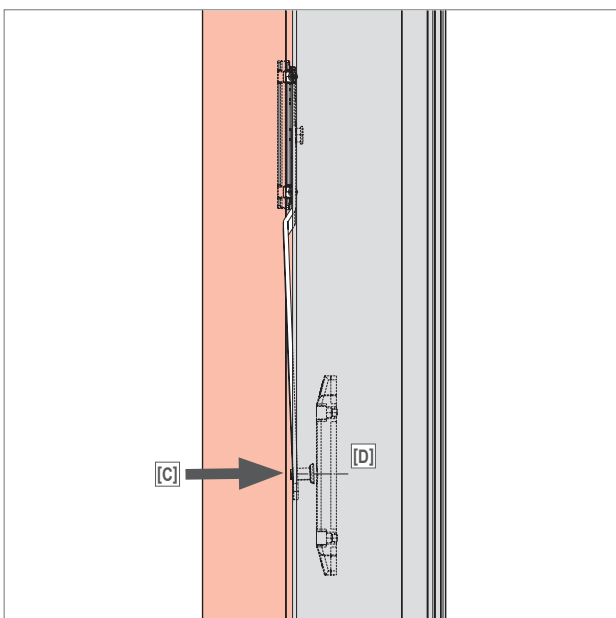
«Звездочка» Т 10

Крутящий момент: $\geq 2,5 \text{ Нм}$ 2 – 2,5 Нм



i **УКАЗАНИЕ!**

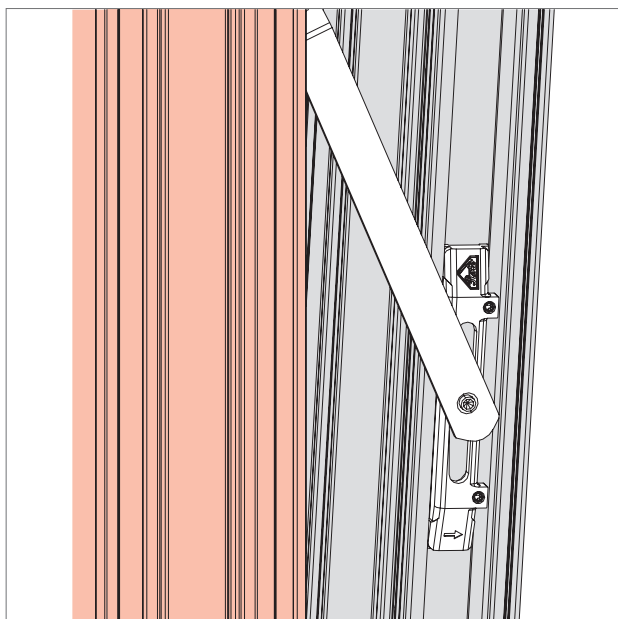
Принять во внимание направление сборки направляющей скольжения. Стрела [B] должна указывать в направлении наплава створки.



3. Установить откидные ножницы в раму и ввести плечо ножниц в положение откинутой створки с помощью крепежного болта [C] через центр направляющей скольжения [D].

i **УКАЗАНИЕ!**

Подпереть створку, чтобы она не упала.

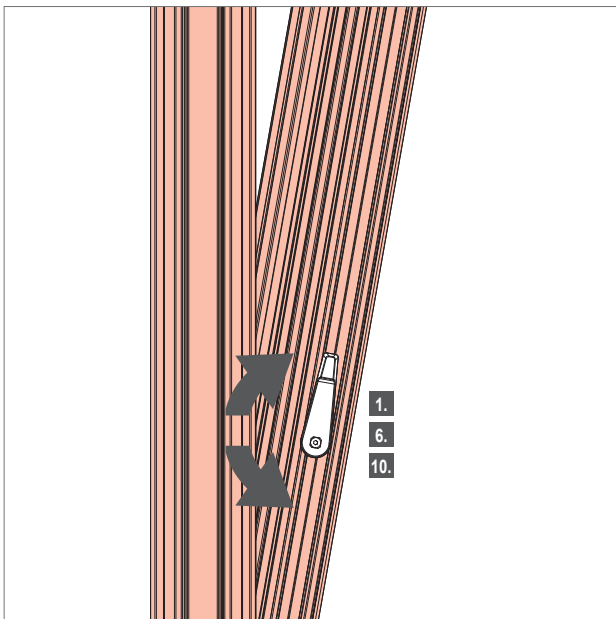


4. Ввести крепежный болт в направляющую скольжения и закрыть створку.



УКАЗАНИЕ!

Демонтаж выполняется в обратной последовательности.

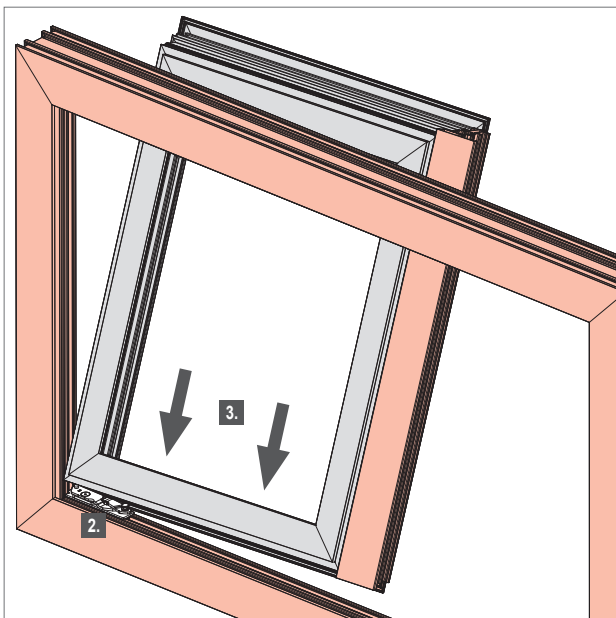


1. Перевести рычаг передачи ST в положение поворота.

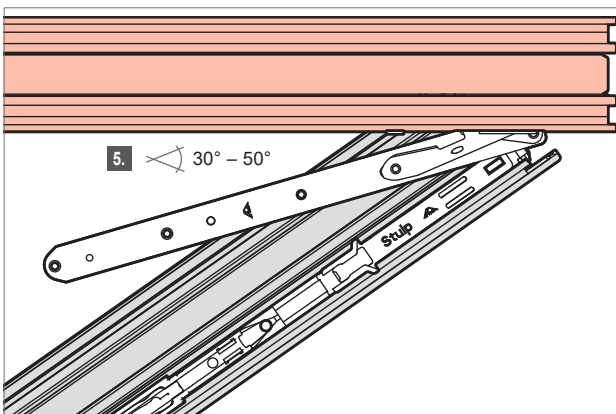


УКАЗАНИЕ!

В зависимости от ситуации рычаг передачи ST в положении поворота может быть направлен и вниз.



2. Привести нижнюю петлю на раме в исходное положение (= закрытое положение створки).
3. Слегка откинутую пассивную штапиковую створку провести вдоль рамы вниз, чтобы нижняя петля на раме дошла до упора в нижней петле на раме.
4. Подпереть створку, чтобы она не упала.

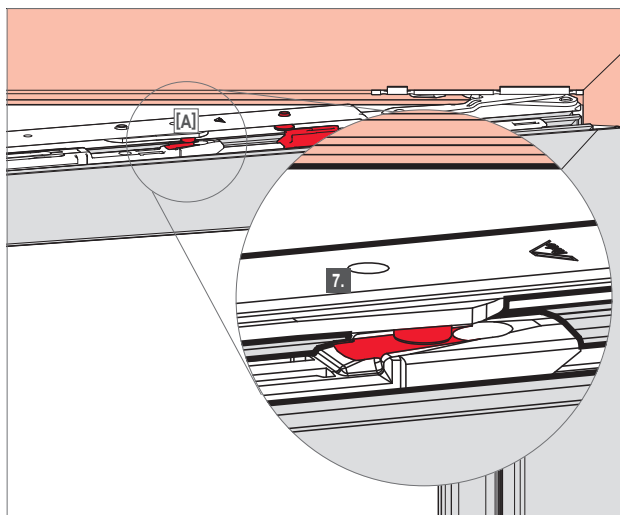


5. Для навешивания кронштейна ножниц штапиковую створку нужно открыть на примерно 30° – 50°.
6. Привести рычаг передачи ST в положение запирания (см. илл., этап 1).

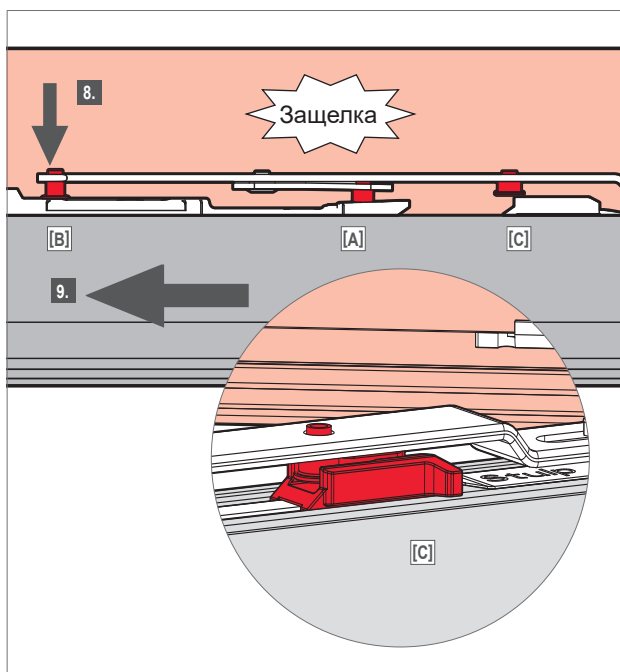


УКАЗАНИЕ!

В зависимости от ситуации рычаг передачи ST в положении запирания может быть направлен и вверх.



7. Среднюю цапфу [A] положить на поверхность наката ножничной направляющей.



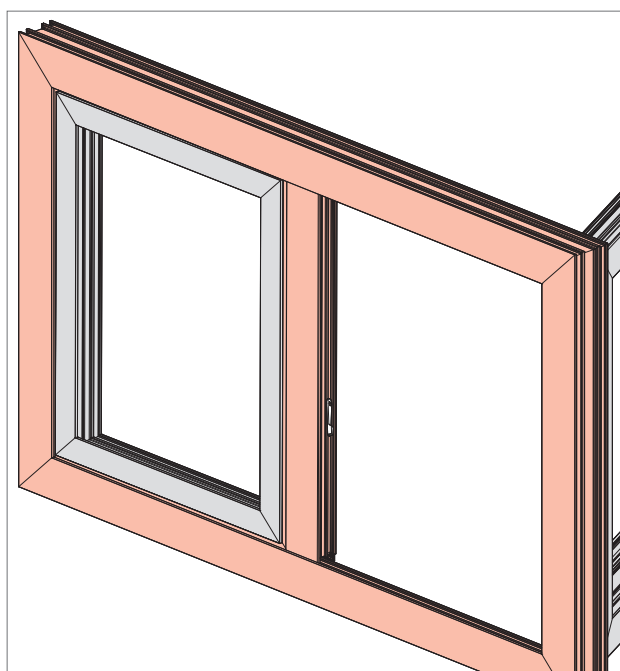
8. Переднюю цапфу [B] вдавить во включение, надавив сверху.

9. Цапфу [B] продавить дальше вниз и потянуть створочную створку в направлении, показанном стрелкой, чтобы средняя цапфа [A] зафиксировалась в ножничной направляющей со щелчком.



УКАЗАНИЕ!

Цапфа [C] после этапа 9. должна находиться в направляющей.



10. Привести рычаг передачи ST в положение поворота (см. илл., этап 1.).



УКАЗАНИЕ!

В зависимости от ситуации рычаг передачи ST в положении поворота может быть направлен и вниз.

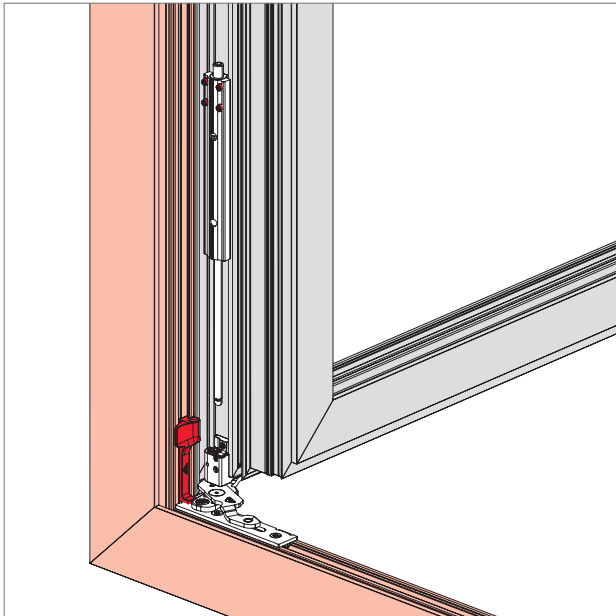
11. После навешивания закрыть и заблокировать пассивную створочную створку.



Принцип действия

Пружина в устройстве снятия нагрузки постоянно снижает нагрузку на нижнюю петлю на раме на примерно 60 - 80 кг. Для этого нужно предварительно нагрузить пружину, чтобы она достигла определенной длины. Это не зависит от заданной высоты створки. Нагрузка на нижнюю петлю на раме снижается в течение всего срока службы элементов фурнитуры, в том числе с учетом усадки и износа.

Монтаж



УКАЗАНИЕ!

Монтаж створки с устройством снятия нагрузки (вес створки 80 – 180 кг).
Не использовать устройство снятия нагрузки, если вес створки ≤ 80 кг!

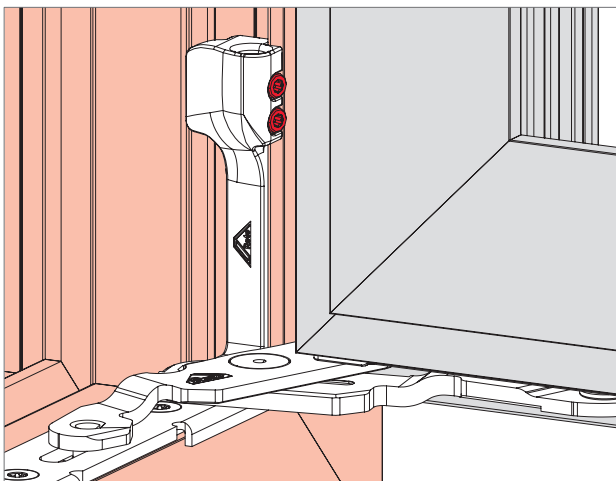
1. Часть устройства снятия нагрузки закрепить в створке согласно монтажному чертежу (→ стр. 140).

Инструмент:

«Звездочка» Т 10

Крутящий момент: $\geq 2,5$ Нм

2. Установить опору рамы устройства снятия нагрузки на пластине основания нижней петли на раме без зазора.

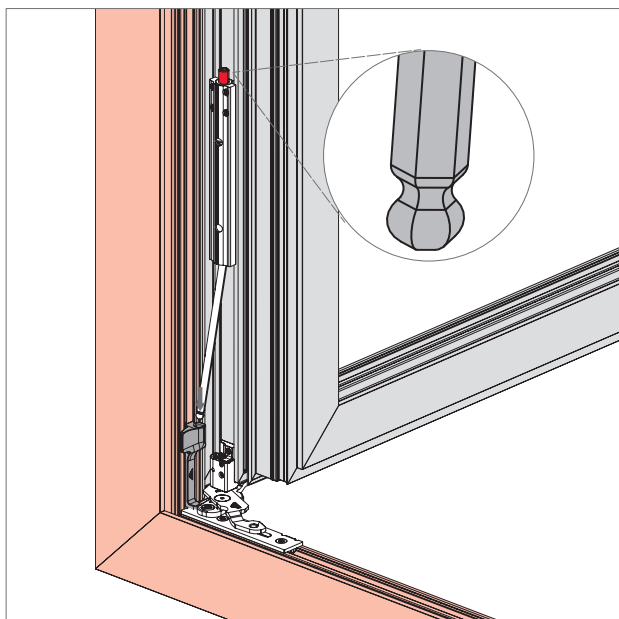


2. Зафиксировать опору рамы в устройстве снятия нагрузки.

Инструмент:

«Звездочка» Т 10

Крутящий момент: $\geq 2,5$ Нм

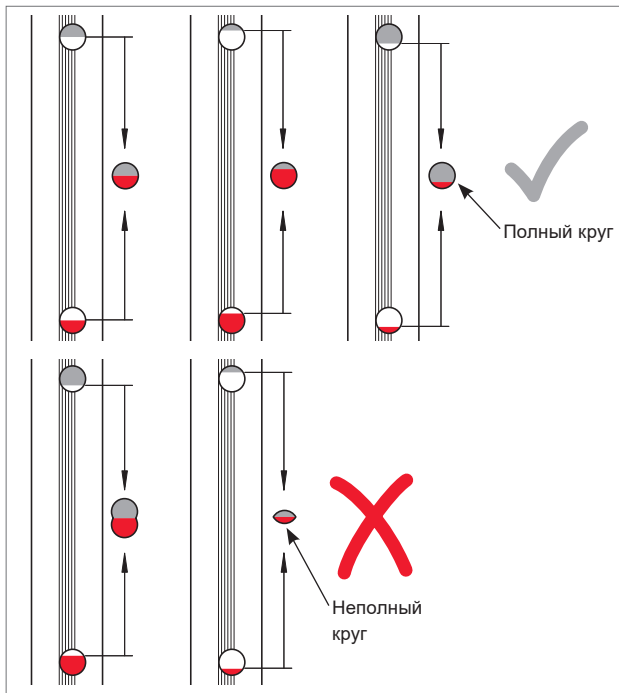


3. Позиционировать опорный стержень разгрузителя петель над выемкой смонтированной опоры рамы.

4. Опустить опорный стержень, вращая регулировочный винт по часовой стрелке, чтобы он прочно закрепился в выемке опоры рамы.

Инструмент:

Винт с внутр. шестигранником (с круглой головкой) SW 4

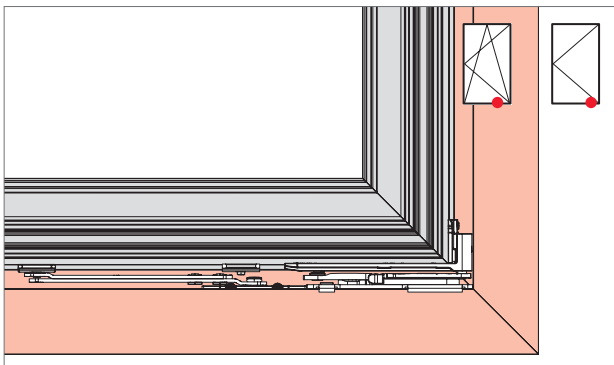


5. Отрегулировать предварительное нагружение разгрузителя петель. Для этого створку следует открыть (90°) и отрегулировать устройство винтом с помощью винта с внутренним шестигранником на 4 мм. Установить регулировочный винт так, чтобы красный и серебристый сегменты окружности в сумме составили полный круг. Проверить с помощью смотровых окошек.



УКАЗАНИЕ!

Разгрузитель петель следует регулировать и точно настраивать только после монтажа окна на месте. Если настроить устройство снятия нагрузки до монтажа окна, транспортировать окно можно будет только в застекленном виде и в вертикальном положении.



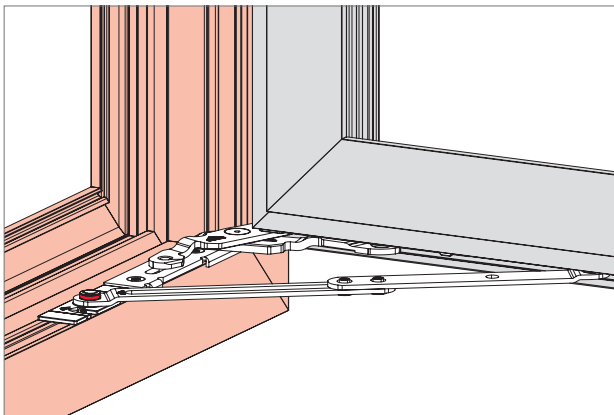
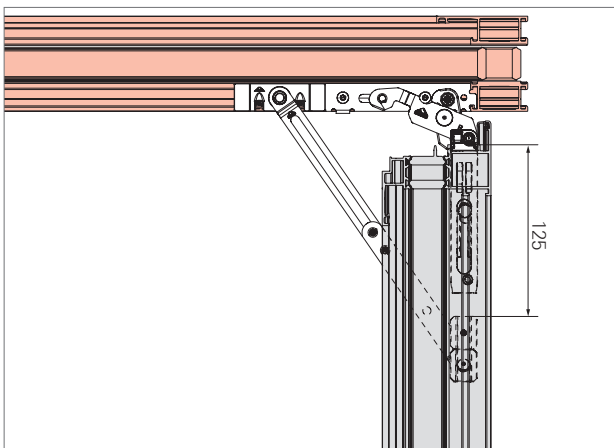
Установить ограничитель поворота:

- если створки окна могут неконтролируемо (напр., из-за ветра) биться об оконные откосы или алюминиевые опоры, так что может возникнуть повреждение или разрушение фурнитуры или профиля.
- в общественных зданиях



УКАЗАНИЕ!

Die Maximale Öffnungsweite beim Drehbegrenzer beträgt 90°.



Планку с отверстиями в конце этой части створки прижать к части рамы резиновым кольцом болта.



ОСТОРОЖНО!

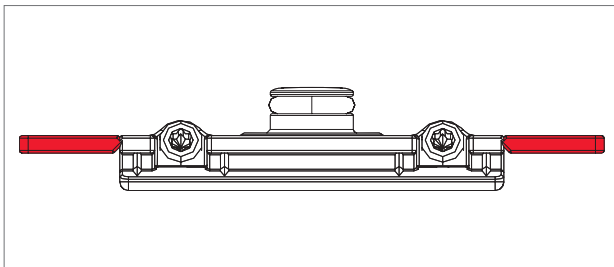
Опасность из-за неправильного или халатного монтажа!

Неправильный монтаж ограничителя поворота может привести к возникновению опасных ситуаций. Использовать только ограничители поворота, указанные в этом документе.



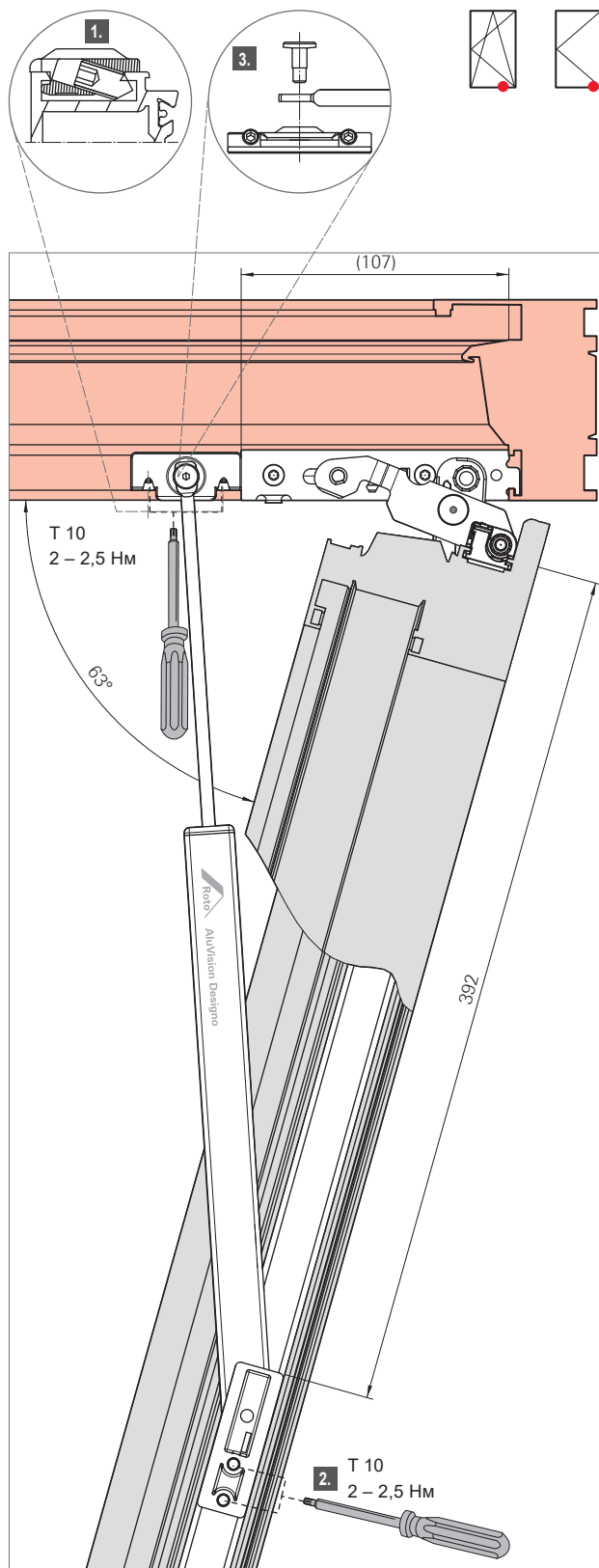
УКАЗАНИЕ!

Для угла распахивани 94° перед монтажом обломить правую или левую пластину части рамы ограничителя поворота.



Принадлежности

Монтаж ограничителя поворота (оборудованного тормозной системой, демпфированного) – размер 1



Установить ограничитель поворота:

- если створки окна могут неконтролируемо (напр., из-за ветра) биться об оконные откосы или алюминиевые опоры, так что может возникнуть повреждение или разрушение фурнитуры или профиля.
- в общественных зданиях
- обязательно при $FB \geq 1200$ мм



УКАЗАНИЕ!

Максимальный угол открытия при использовании демпфированного ограничителя поворота размера 1 составляет 63°.

1. Ввинтить 2 винта на опоре рамы минимум заподлицо.
Инструмент:
«Звездочка» Т 10
Крутящий момент: 2 - 2,5 Нм
2. Поставить петлю створки в паз створки и привинтить.
Инструмент:
«Звездочка» Т 10
Крутящий момент: 2 - 2,5 Нм
3. Закрепить тягу на опоре раме с помощью приложенного специального винта.
Инструмент:
с внутренним шестигранником SW 2,5

Минимальная ширина створок

Ограничитель поворота размера 1

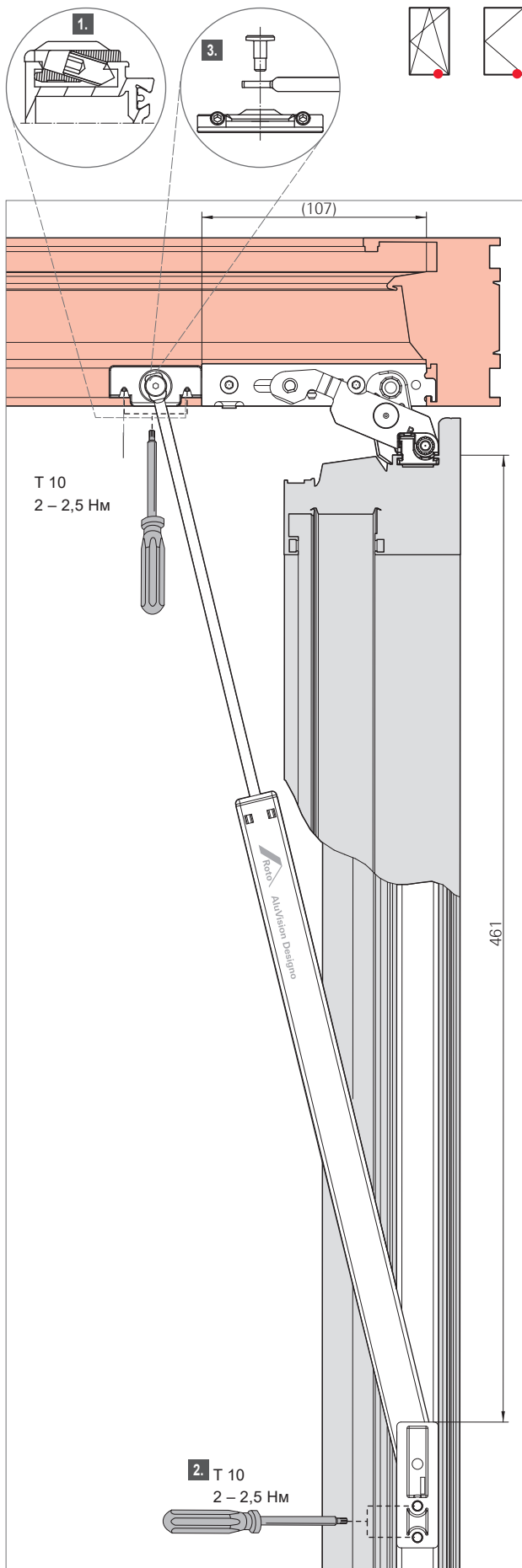
Вариант пазов рамы	DK, DF, ST	TF
V.01 / V.02	550	680



ОСТОРОЖНО!

Опасность из-за неправильного или халатного монтажа!

Неправильный монтаж ограничителя поворота может привести к возникновению опасных ситуаций. Использовать только указанные в этом документе ограничители поворота с демпферами и тормозными системами.



Установить ограничитель поворота:

- если створки окна могут неконтролируемо (напр., из-за ветра) биться об оконные откосы или алюминиевые стойки, так что может возникнуть повреждение или разрушение фурнитуры или профиля.
- в общественных зданиях
- обязательно при $FB \geq 1200$ мм



УКАЗАНИЕ!

Максимальный угол открытия при использовании демпфированного ограничителя поворота размера 2 составляет 90°.

1. Ввинтить резьбовые винты на опоре рамы заподлицо.
Инструмент:
«Звездочка» Т 10
Крутящий момент: 2 - 2,5 Нм
2. Поставить петлю створки в паз створки и привинтить.
Инструмент:
«Звездочка» Т 10
Крутящий момент: 2 - 2,5 Нм
3. Закрепить тягу на опоре раме с помощью приложенного специального винта.
Инструмент:
с внутренним шестигранником SW 2,5

Минимальная ширина створок

Ограничитель поворота размера 2

Вариант пазов рамы	DK, DF, ST	TF
V.01 / V.02	680	780



ОСТОРОЖНО!

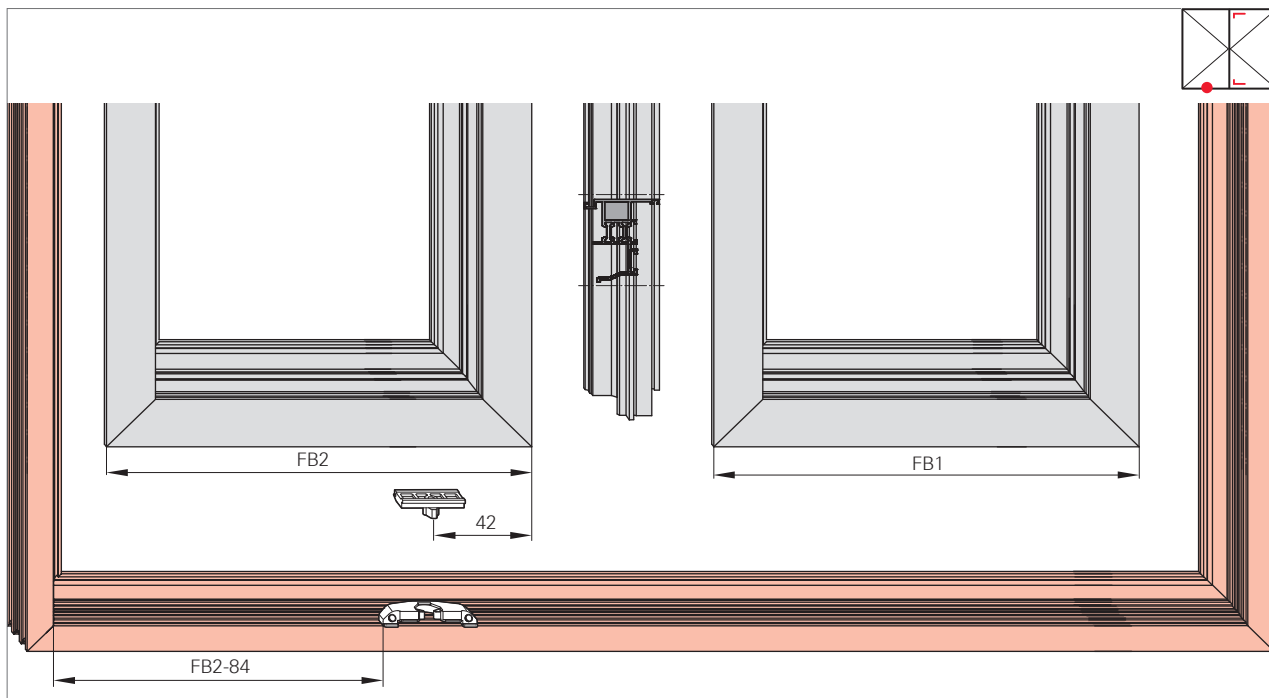
Опасность из-за неправильного или халатного монтажа!

Неправильный монтаж ограничителя поворота может привести к возникновению опасных ситуаций. Использовать только указанные в этом документе ограничители поворота с демпферами и тормозными системами.

Монтаж

Принадлежности

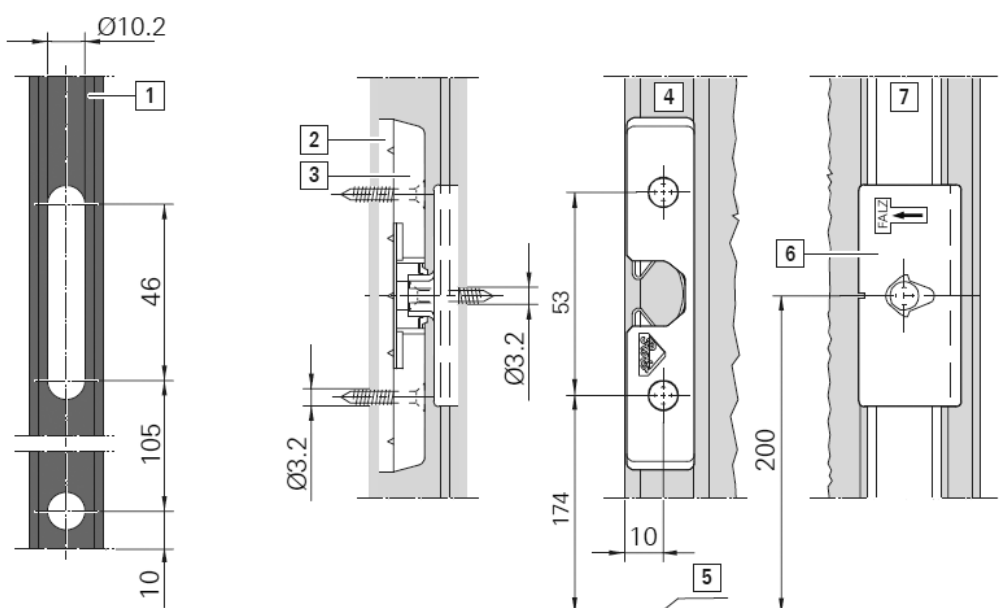
Монтаж защелки

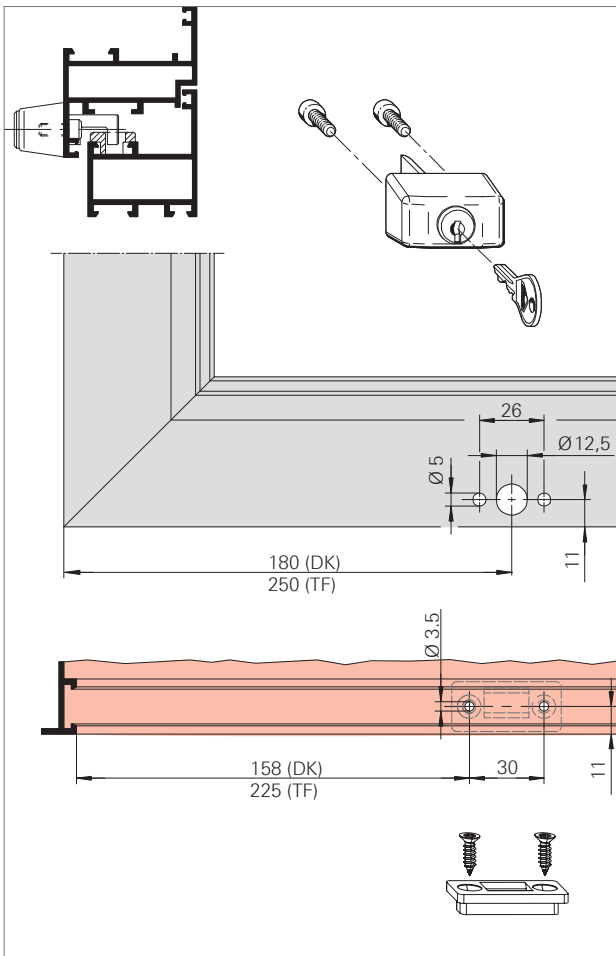


УКАЗАНИЕ!

Защелка предназначена только для горизонтального монтажа (главная створка с угловыми переключателями).

Монтаж балконной защёлки 728714

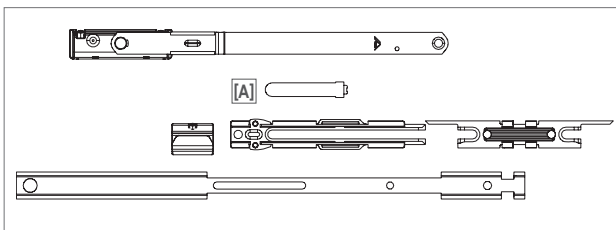




- 1 Просверлить отверстие на створке и раме согласно чертежу.
- 2 Закрепить блокиратор поворота на створке 2 винтами.
Инструмент:
«Звездочка» Т 25

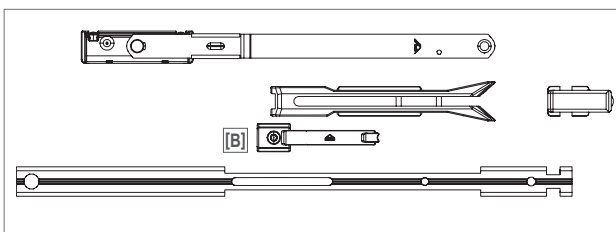
УКАЗАНИЕ!
При монтаже блокиратора поворота принять во внимание положение замочного крючка.

- 3 Закрепить запорную панель на раме 2 винтами.
Инструмент:
«Звездочка» Т 25



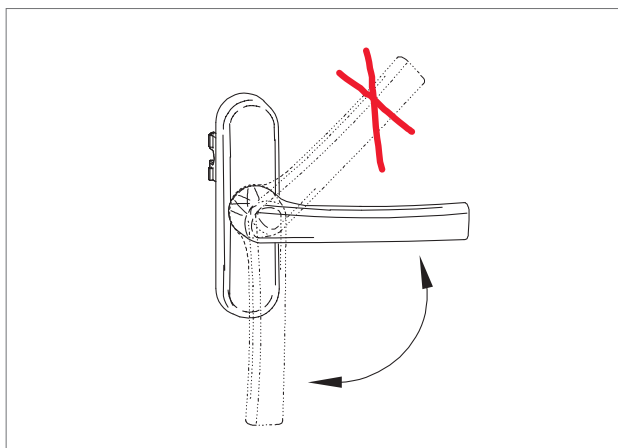
Монтажное положение
Дополнительные ножницы поворотно-откидной фурнитуры

УКАЗАНИЕ!
[A] Переходник для откидывания на 130 мм.
При откидывании на 160 мм не использовать переходник.

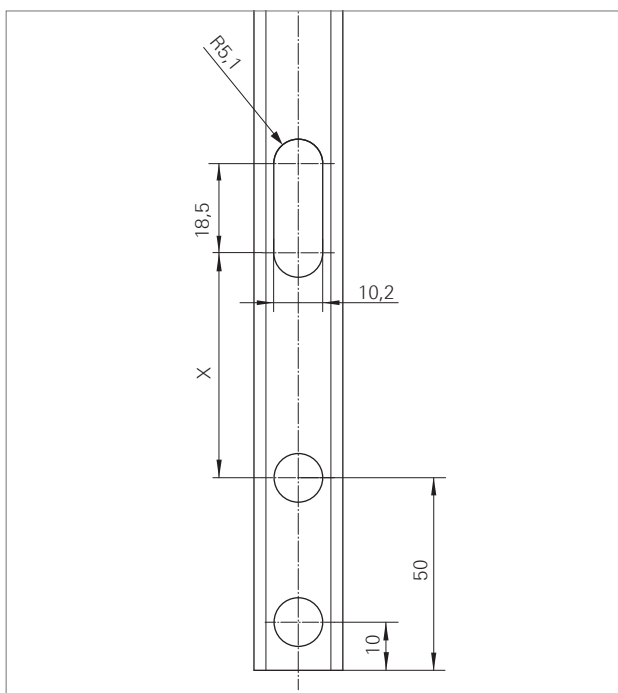


Монтажное положение
Дополнительные ножницы фурнитуры TiFirst

УКАЗАНИЕ!
Для монтажа просверлить в упоре ножниц TF [B] отверстие Ø 5,1 мм.



Реализовать блокировку передачи посредством стопорной втулки в продольном пазу тяги T2.

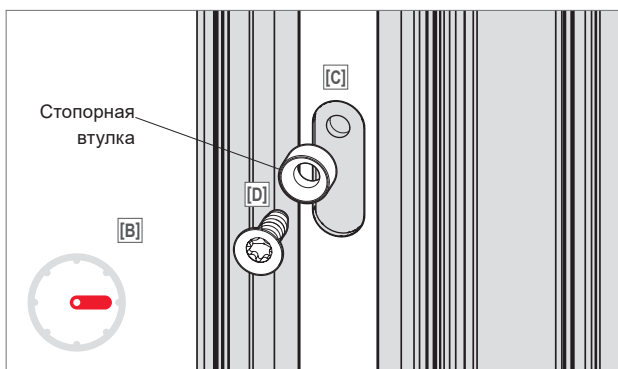


- 1 Перед монтажом ввести продольный паз в тягу со стороны запора в соответствии с прилагаемым чертежом.

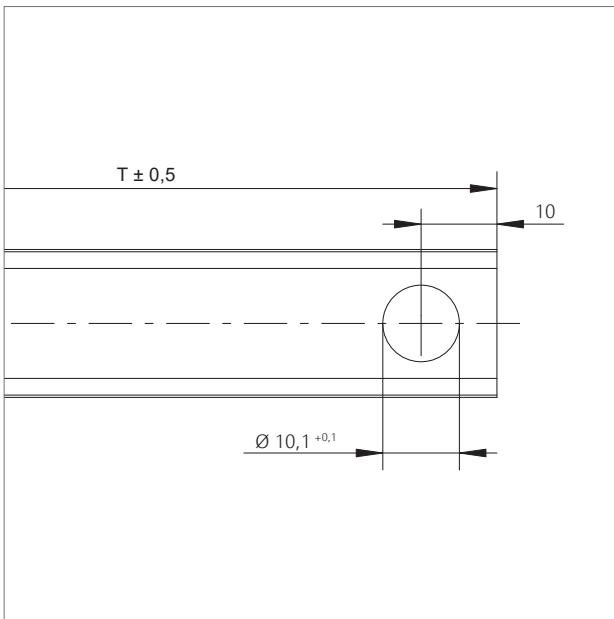


УКАЗАНИЕ!

X = со свободной регулировкой положения (рекомендация: 60 мм)



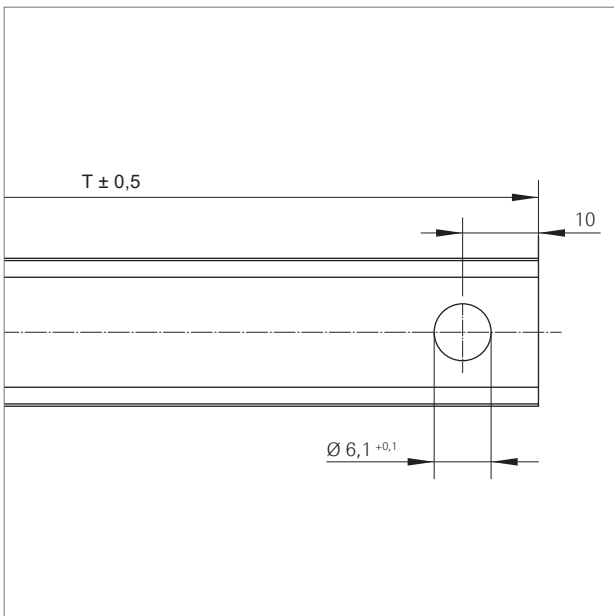
2. Просверлить створку [C] при положении ручки 90° [B] для стопорной втулки под винт M5.
3. Закрепить стопорную втулку винтом [D].



Универсальные размеры всех соединений кроме штульпа (у тяги), если иное не указано.

Размер Т = все размеры тяги ± 0,5 мм.

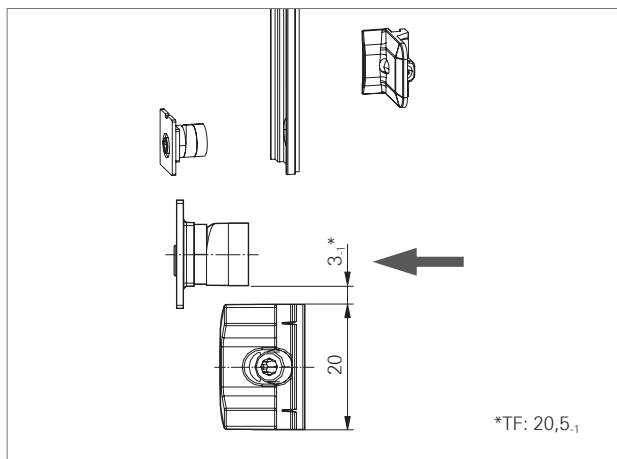
УКАЗАНИЕ!
 Все размеры тяги относительно ширины наплава 22 мм (→ с. 133). При отличающейся ширине наплава необходимо соответственно отрегулировать размер тяги.



Универсальные размеры всех соединений передачи ST (у тяги), если иное не указано.

Размер Т = все размеры тяги ± 0,5 мм.

УКАЗАНИЕ!
 Все размеры тяги относительно ширины наплава 22 мм (→ с. 133). При отличающейся ширине наплава необходимо соответственно отрегулировать размер тяги.



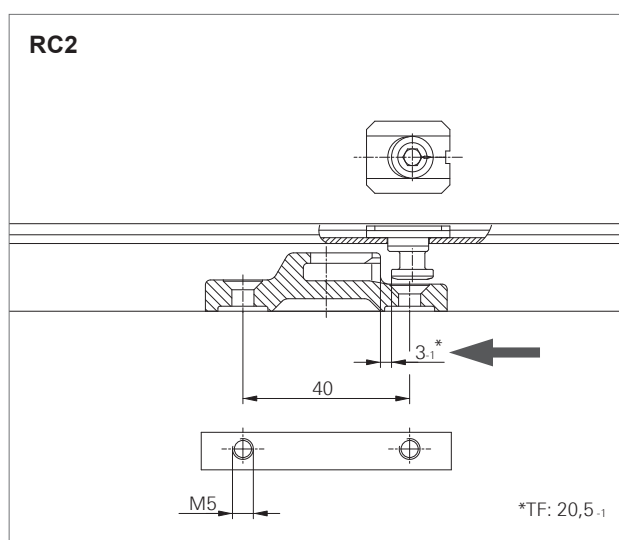
Определить правильное положение запорных деталей (по отношению к положению запорной цапфы): Запорная деталь и запорная цапфа должны находиться на расстоянии 3 -1 мм (согласно последовательности включения: запертое положение → положение «открыто»)

Исключение TF: 20,5-1 мм



УКАЗАНИЕ!

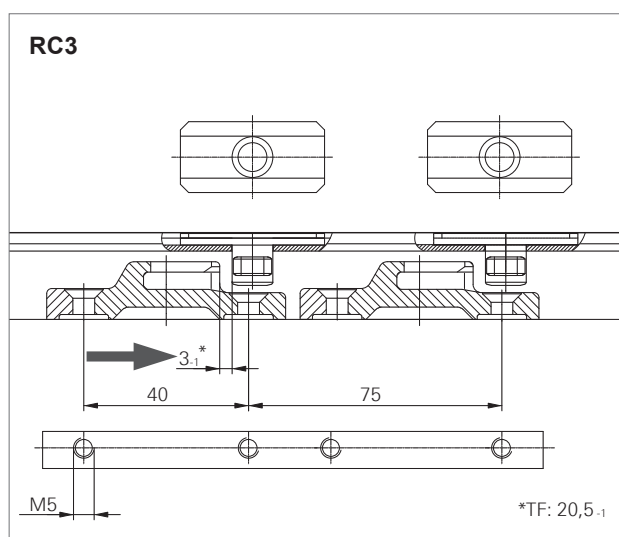
Проверить все размеры до серийного производства на эталонном упоре.



Определить правильное положение запорных деталей при RC2 и RC3 (по отношению к положению запорной цапфы): Запорная деталь и запорная цапфа должны находиться на расстоянии 3-1 мм (согласно последовательности включения: запертое положение → положение «открыто»)

Исключение TF: 20,5.1 мм

Защитные запоры не должны сталкиваться со стандартными.



УКАЗАНИЕ!

Размеры защитных запорных деталей в монтажных чертежах (размеры **) используются лишь для примерного позиционирования.

Проверить все размеры до серийного производства на эталонном упоре.

Для пригодной фурнитуры RC требуется обеспечить прочную посадку запоров (по классификации RC).

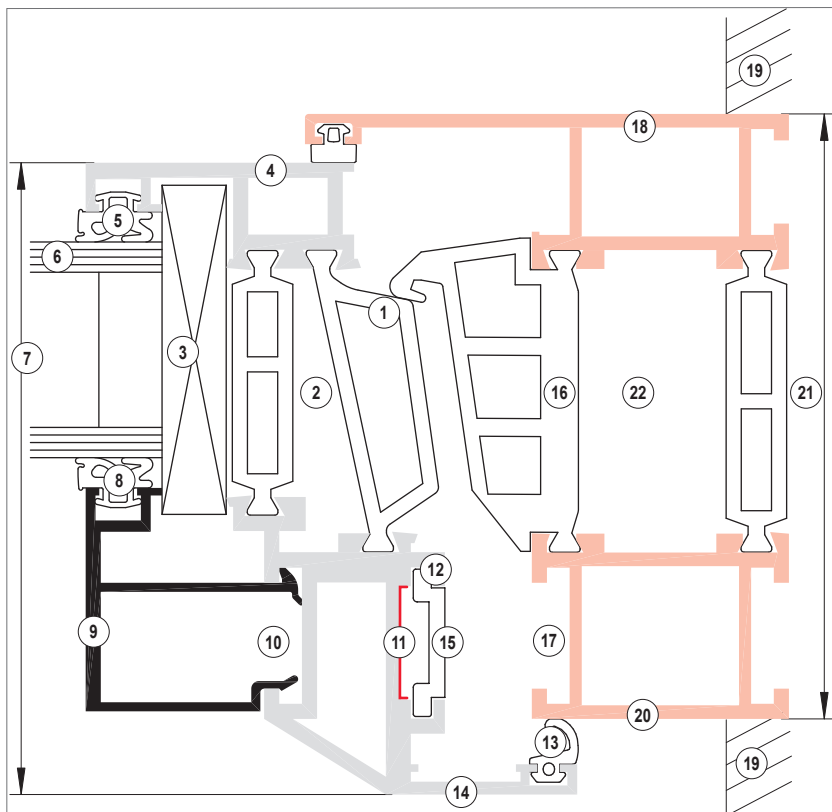


Профиль створки

- ① Упорная скоба Среднее уплотнение
- ② Терморазрыв
- ③ Применение монтажных колодок
- ④ Внешняя обшивка (створка)
- ⑤ Наружное уплотнение стеклопакета
- ⑥ Остекление (стеклопакет)
- ⑦ Профиль створки – монтажная глубина
- ⑧ Внутреннее уплотнение стеклопакета
- ⑨ Штапик
- ⑩ Паз для штапика створки
- ⑪ Углубленный паз для тяги (VTC-паз)
- ⑫ С-образный паз для тяги
- ⑬ Уплотнение напlava
- ⑭ Внутренняя обшивка (створка)
- ⑮ Тяга

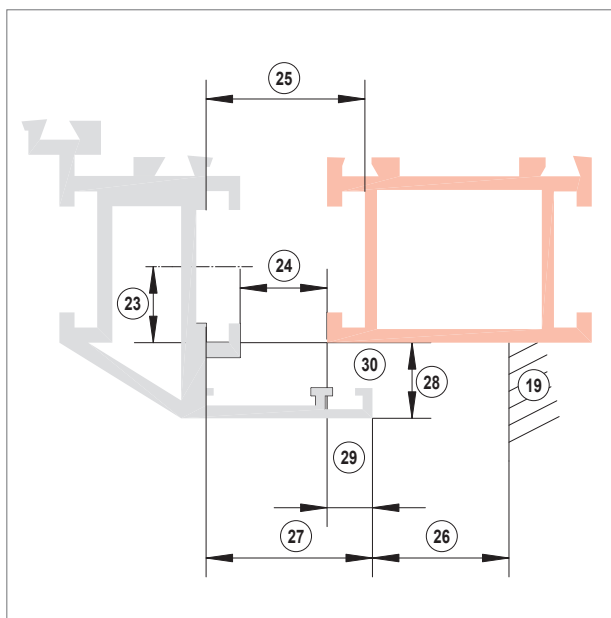
Профиль рамы

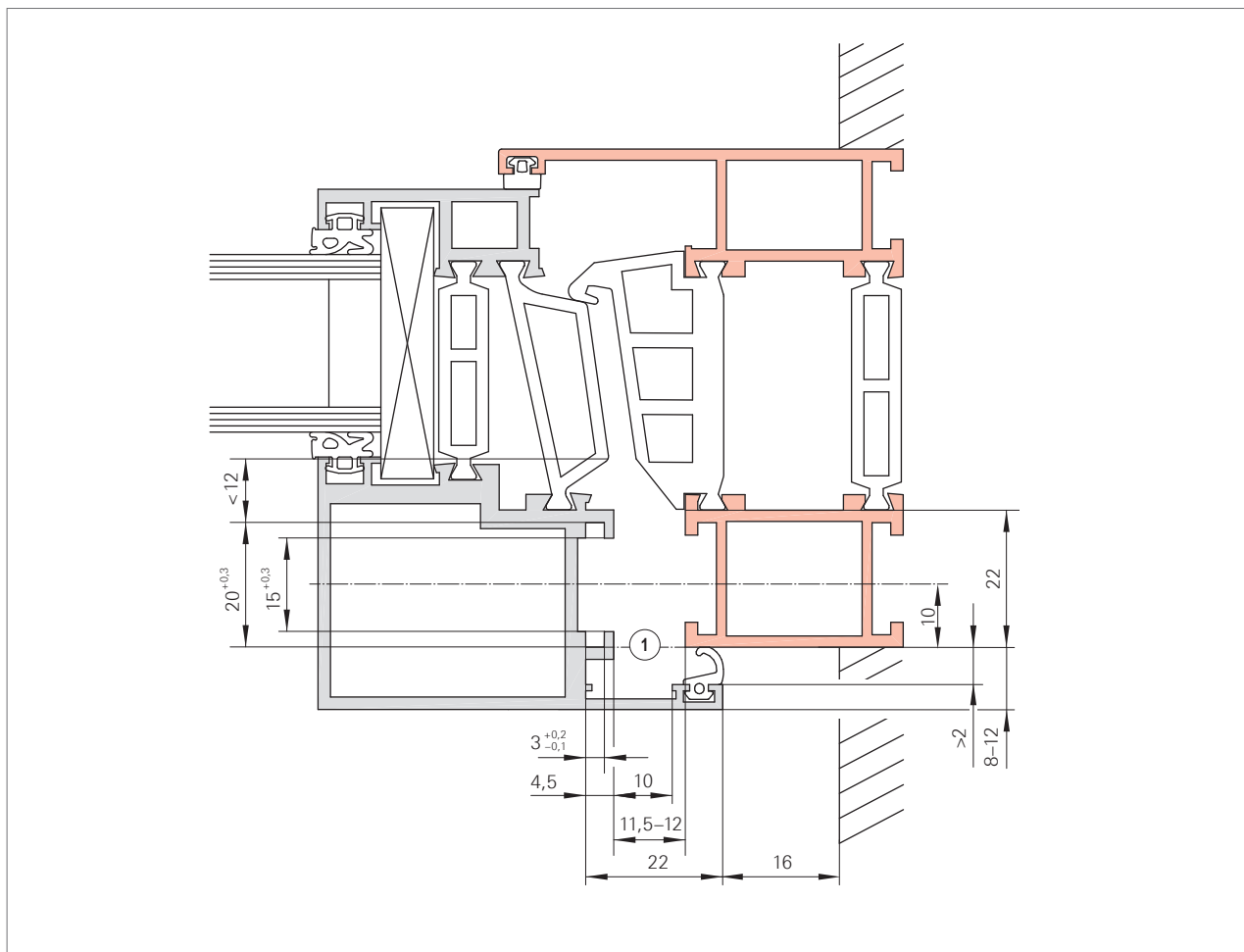
- ⑯ Среднее уплотнение
- ⑰ Зажимный паз рамы для элементов фурнитуры (паз для штапика рамы)
- ⑱ Внешняя обшивка (рама)
- ⑲ Внутренние стенки
- ⑳ Внутренняя обшивка рамы
- ㉑ Профиль рамы – монтажная глубина
- ㉒ Терморазрыв



Размеры

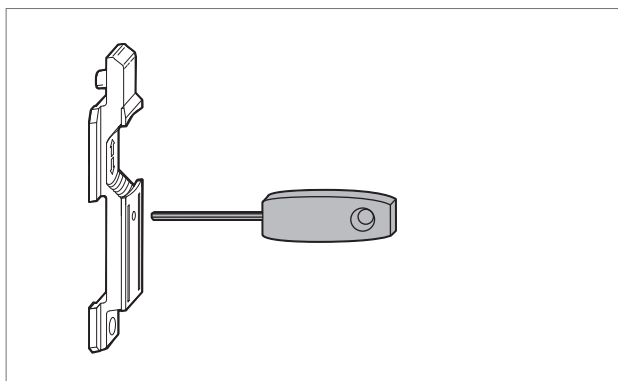
- ㉓ Ось фурнитуры
- ㉔ Фальцлюфт
- ㉕ Размер камеры (фурнитура)
- ㉖ Свободный размер рамы
- ㉗ Ширина напlava
- ㉘ Высота напlava (с уплотнением)
- ㉙ Перекрытие напlava
- ㉚ Проходной размер петли





УКАЗАНИЕ!

- Все размеры тяги относительно ширины напlava 22 мм. При отличающейся ширине напlava необходимо соответственно отрегулировать размер тяги.
- Обязательно учтите соосность 1 створки и рамы.
- По запросу у торгового представителя Roto компания оказывает поддержку при проведении широко рекомендованных проверок профилей.

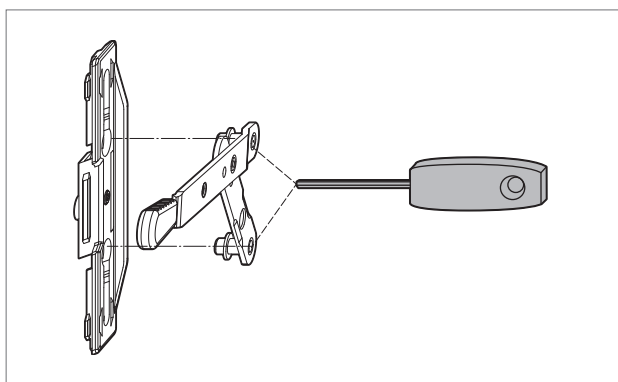


Тип передачи ST-R

Фиксировать шульповую щеколду вверх и вниз лишь в смонтированном и заблокированном состоянии.

Инструмент:

с внутренним шестигранником SW 2,5

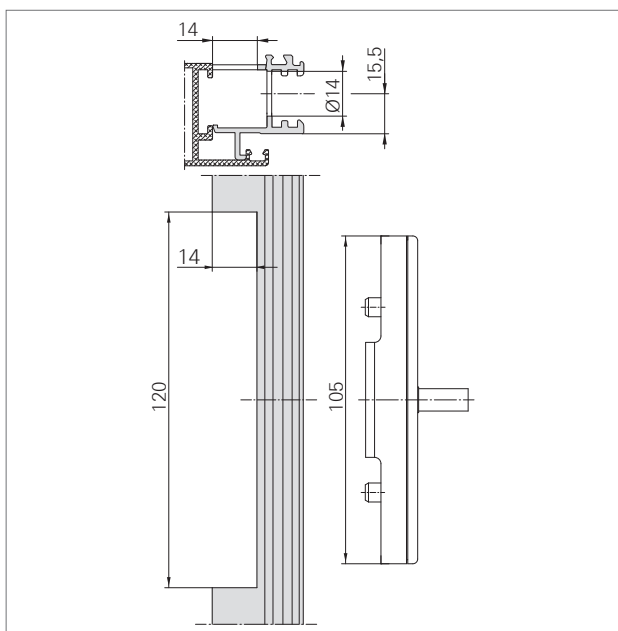


Тип передачи ST-A

Установить кривошипно-коленный механизм.

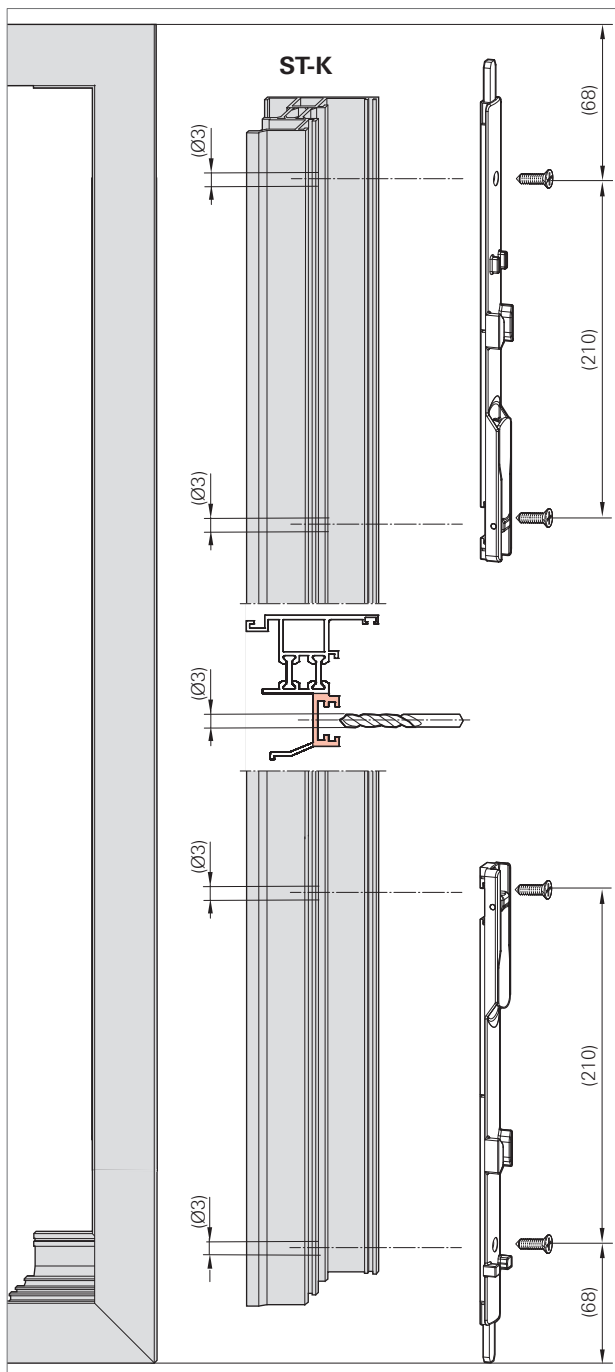
Инструмент:

с внутренним шестигранником SW 4



Тип передачи ST

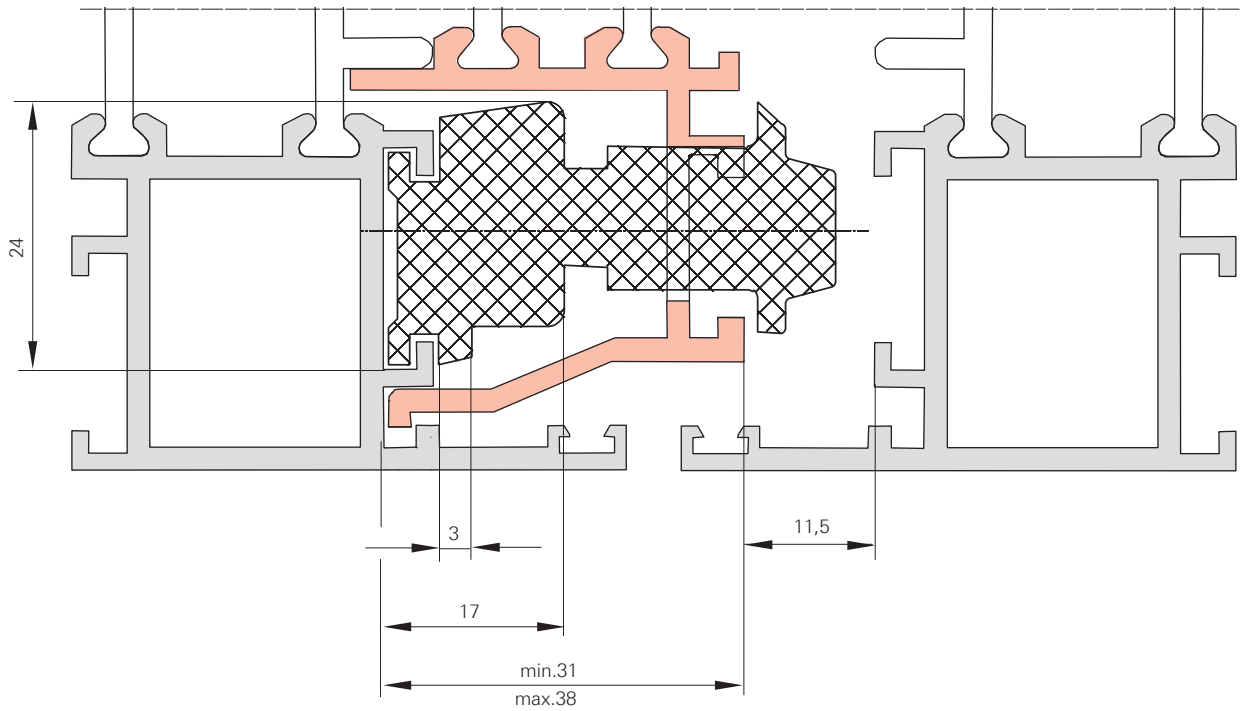
Проводить обработку шульпового насадочного профиля (серый) для монтажа передачи ST показанным способом.



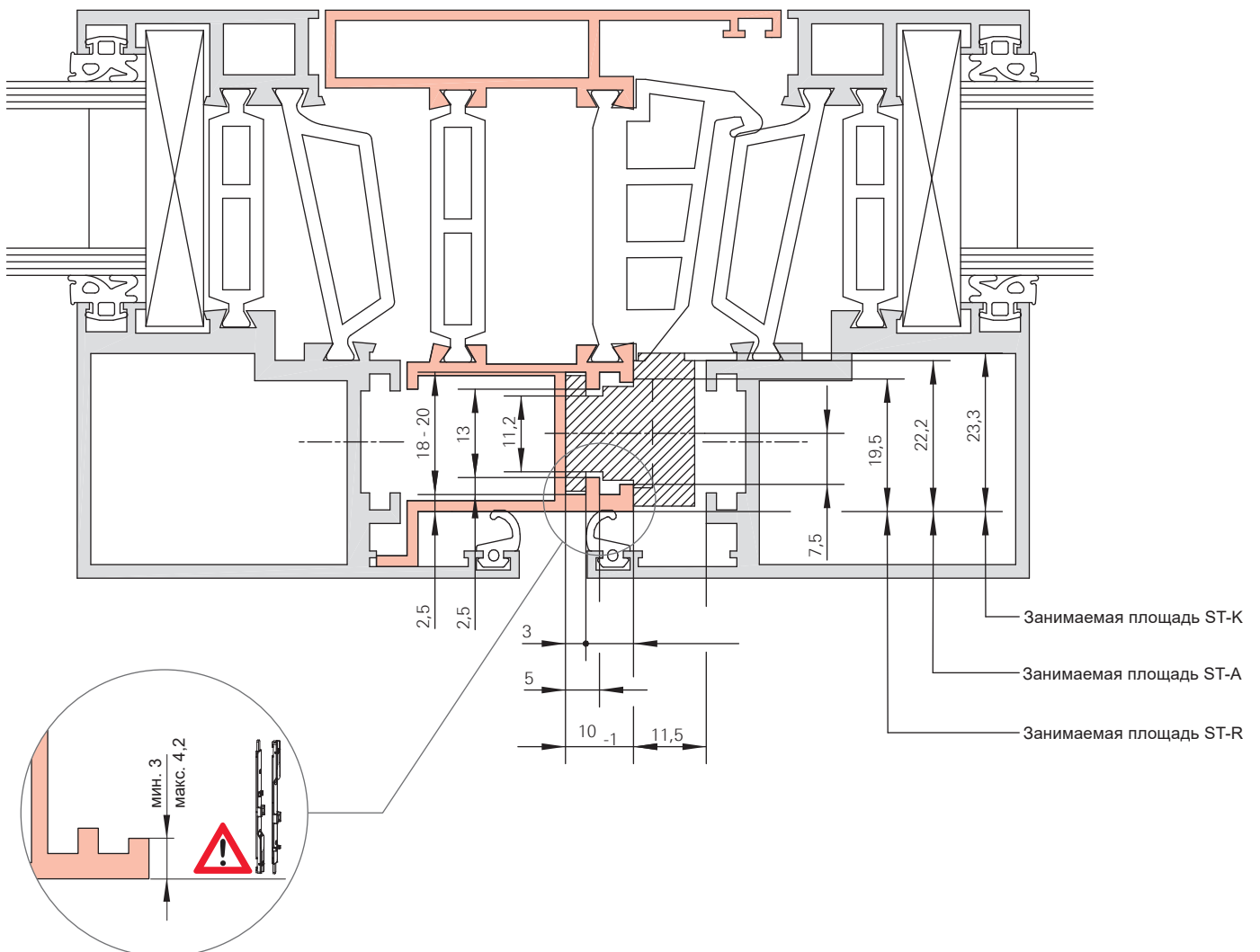
Тип передачи ST-K

Фиксировать шпингалет сверху и снизу лишь в смонтированном и заблокированном состоянии. Учесть диаметр отверстия.

Тип передачи ST



Тип передачи ST-A, ST-R, ST-K




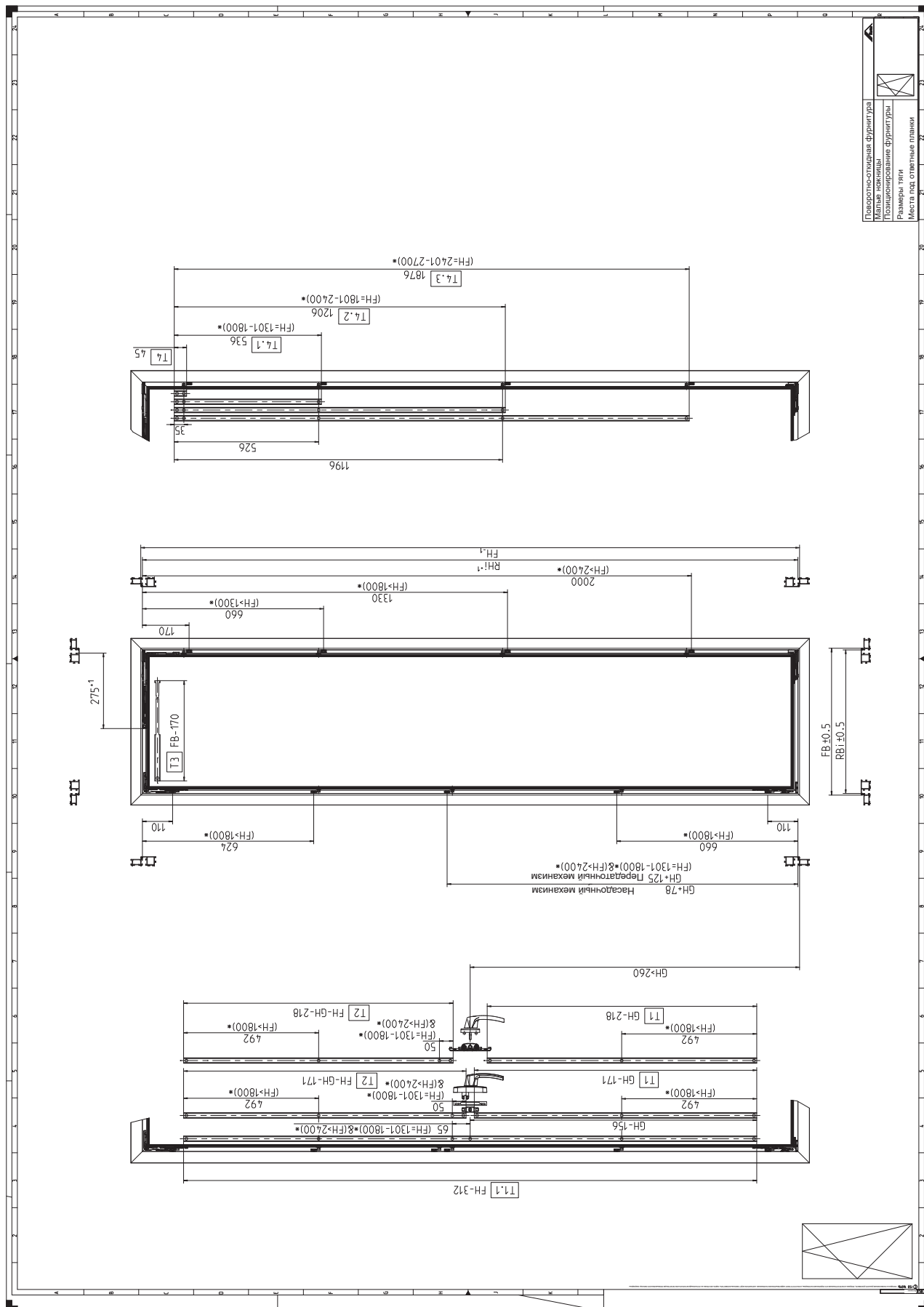
Для выделения ссылок и других элементов в монтажных чертежах используются следующие символы:

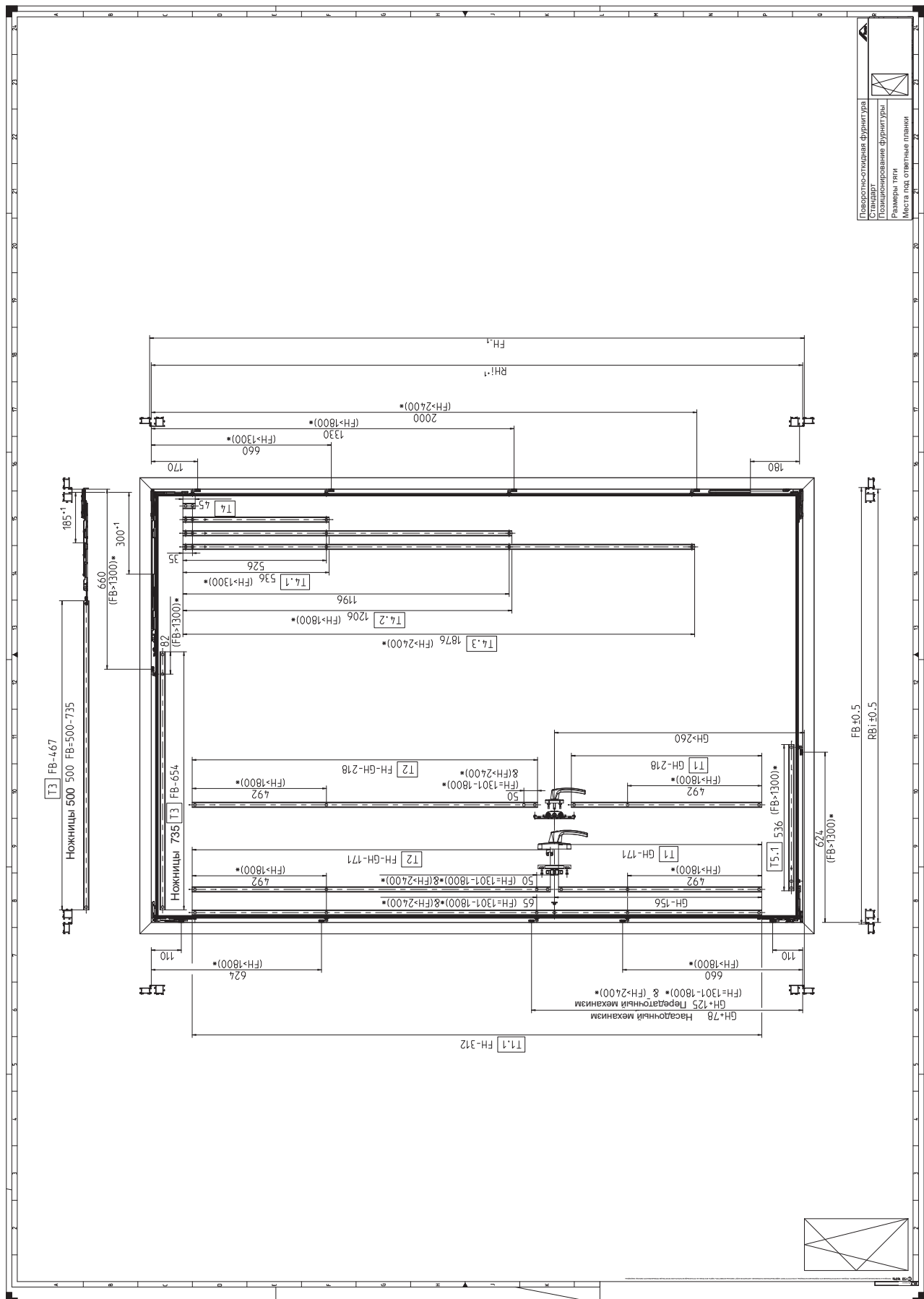


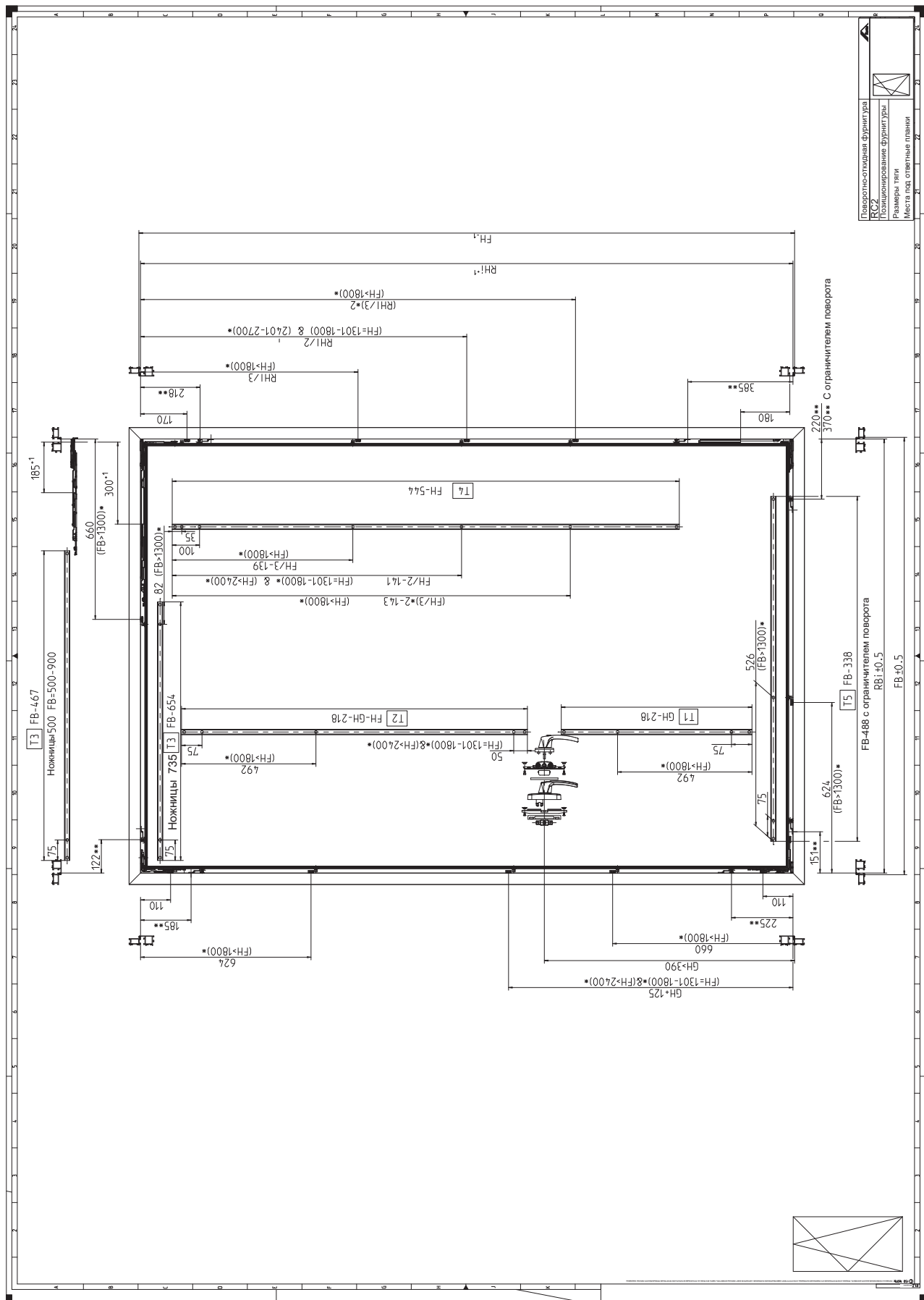
УКАЗАНИЕ!

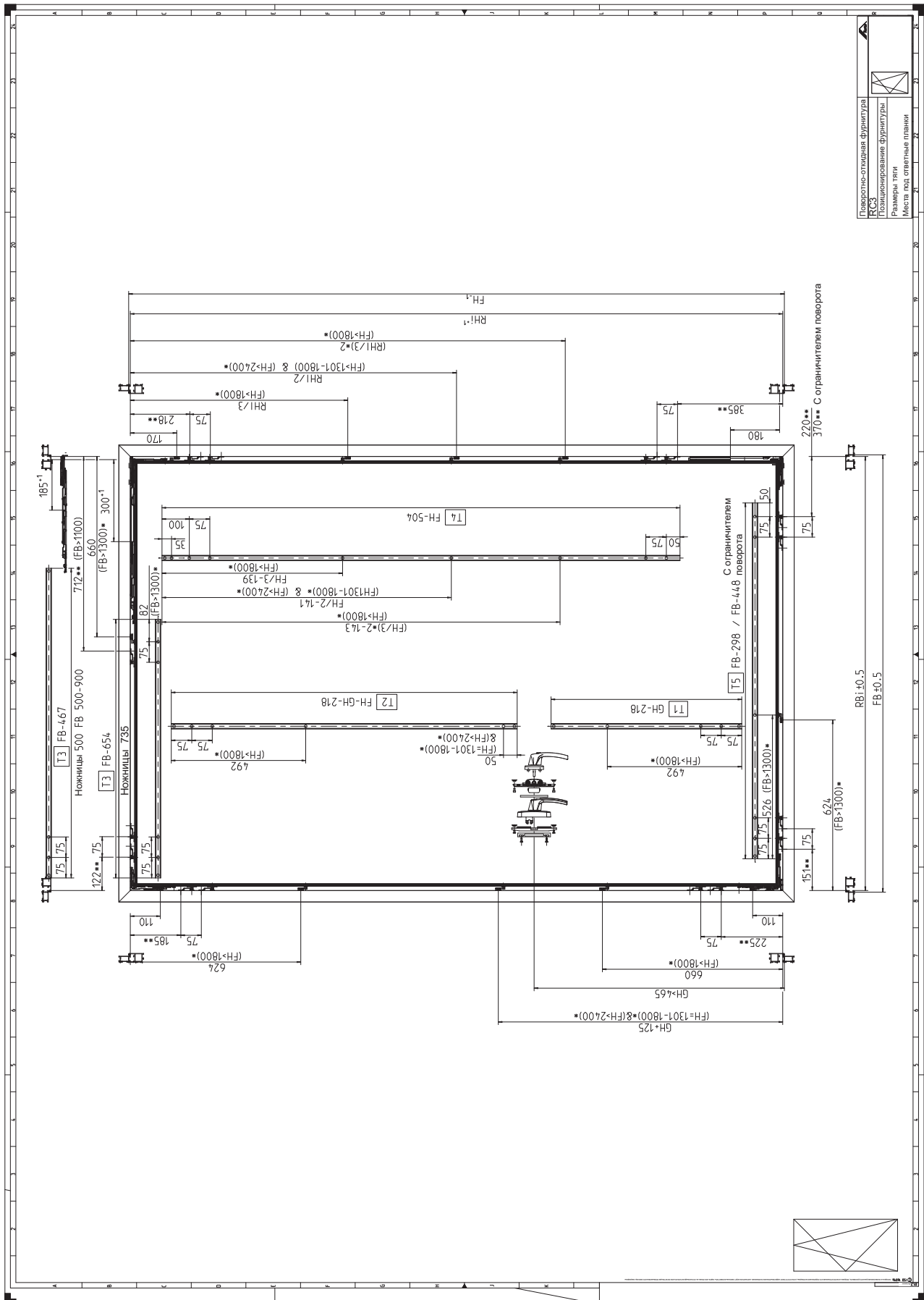
Все размеры тяги относительно ширины напlava 22 мм. При отличающейся ширине напlava необходимо соответственно отрегулировать размер тяги.

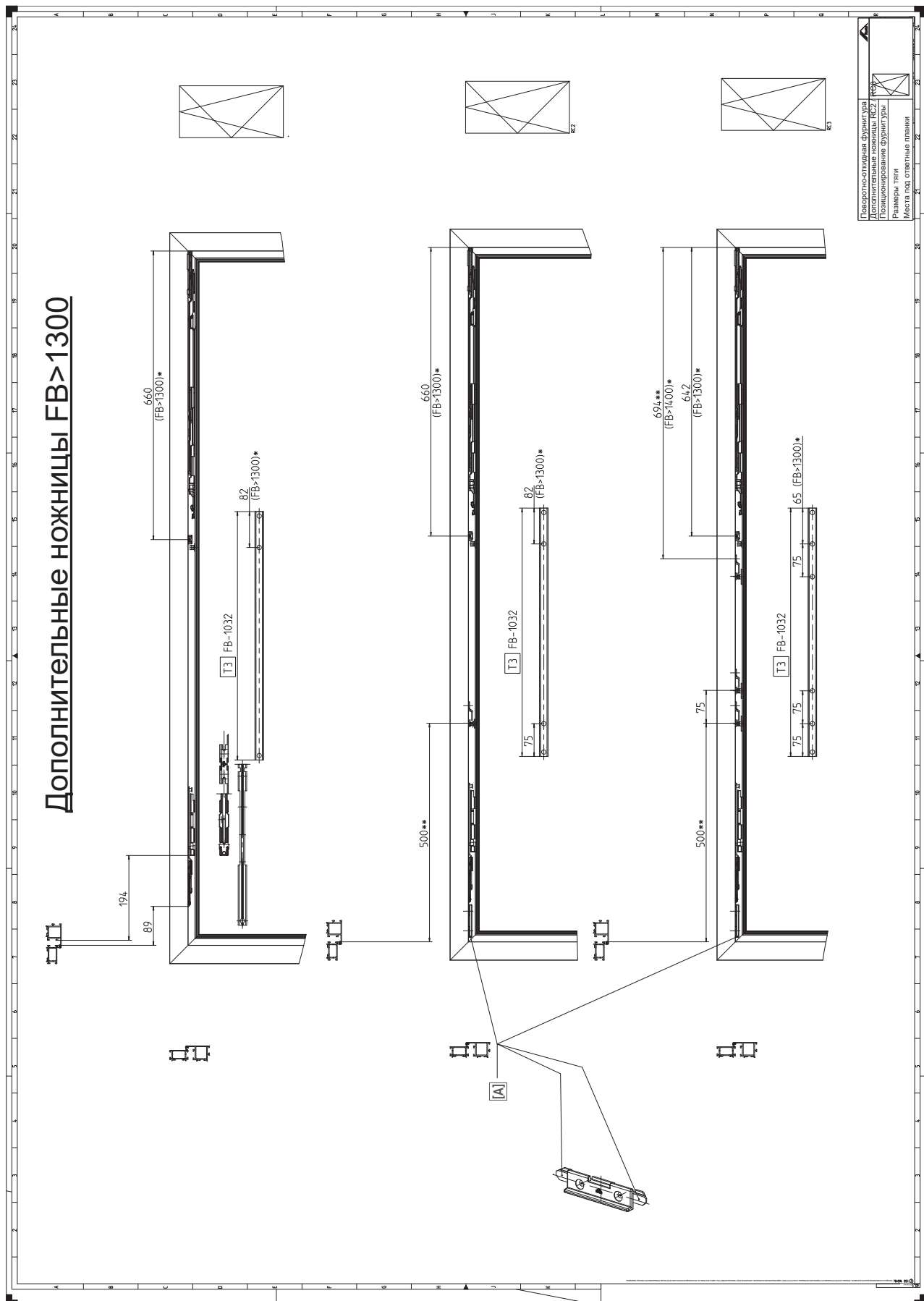
Символ	Пояснение
активный	активный
Насадочный механизм	Насадочный механизм
Передаточный механизм	Передаточный механизм
D	Поворотная сторона петли
Поворотный	Поворотный
Поворотно-откидной	Поворотно-откидной
FB	Ширина створки
FN	Высота створки
GN	Высота ручки
кг	Килограмм
мин.	минимум
Минимальные размеры	Минимальные размеры
С ограничителем поворота	С ограничителем поворота
Типы открытия	Типы открытия
Пассивный	Пассивный
RB <i>i</i>	Внутренняя ширина рамы
RN <i>i</i>	Внутренняя высота рамы
ST	Внутренняя передача штупльовой створки
S T- A	Накладная передача штупльовой створки
S T- K	Передача штупльовой створки – сплинглет
S T- R	Передача штупльовой створки – шибер
Дополнительные ножницы	Дополнительные ножницы
*	Рекомендации со стороны Roto: В зависимости от устойчивости профиля или группы нагрузки профиля средние запоры должны/ могут быть установлены раньше/ позже.
**	Данные используются лишь для примерного позиционирования.
***	При необходимости скорректировать длину тяги.
[A]	При креплении дополнительных ножниц должна быть отсоединена правая / левая перемычка при уменьшении зазора фальца в соответствии с направлением поворота створки.
[B]	 УКАЗАНИЕ! Размеры запорных деталей (для T1 и T2) на штупльовом профиле указываются исходя из напlava створки.
[C]	Фиксировать в заблокированном состоянии.

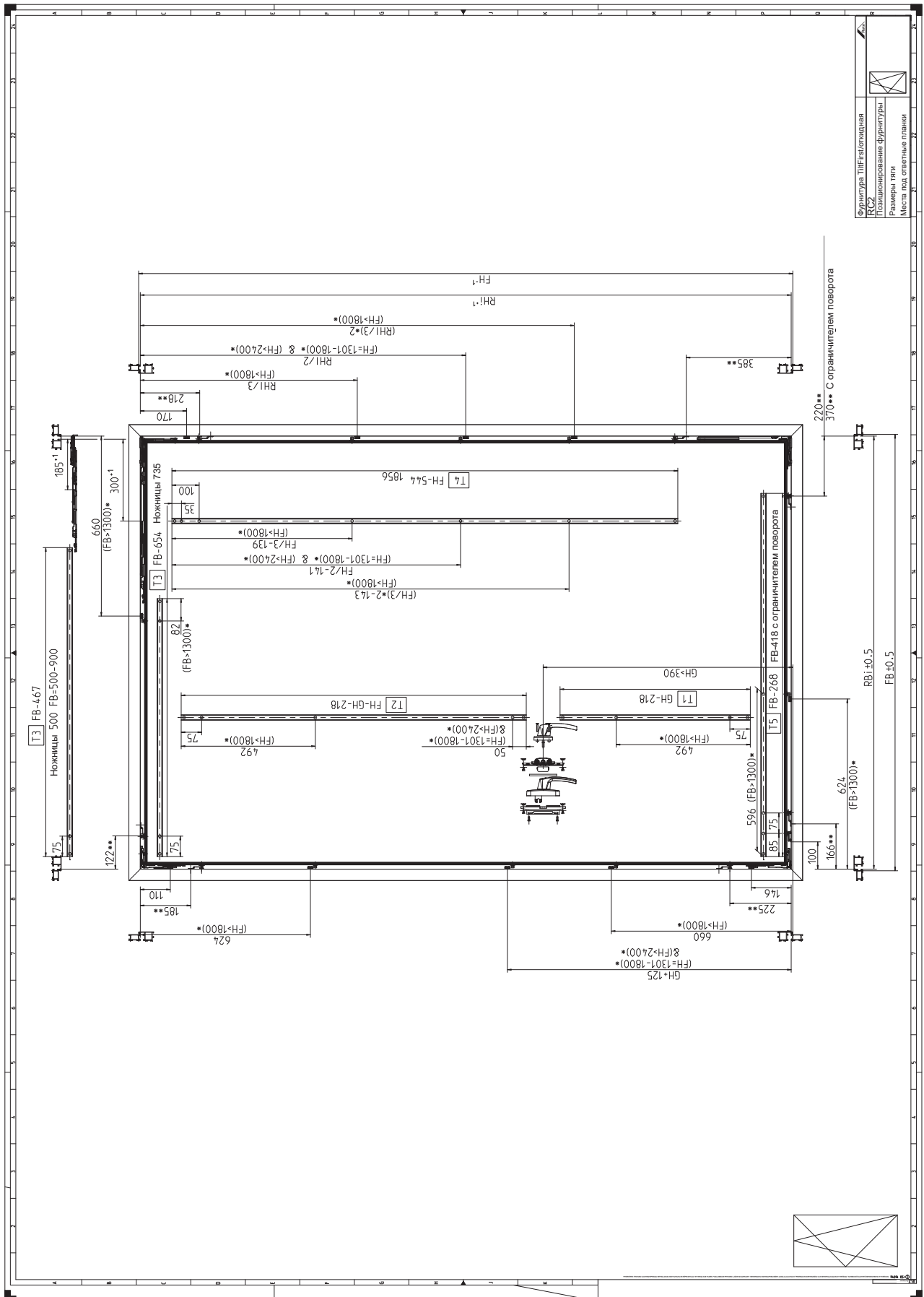


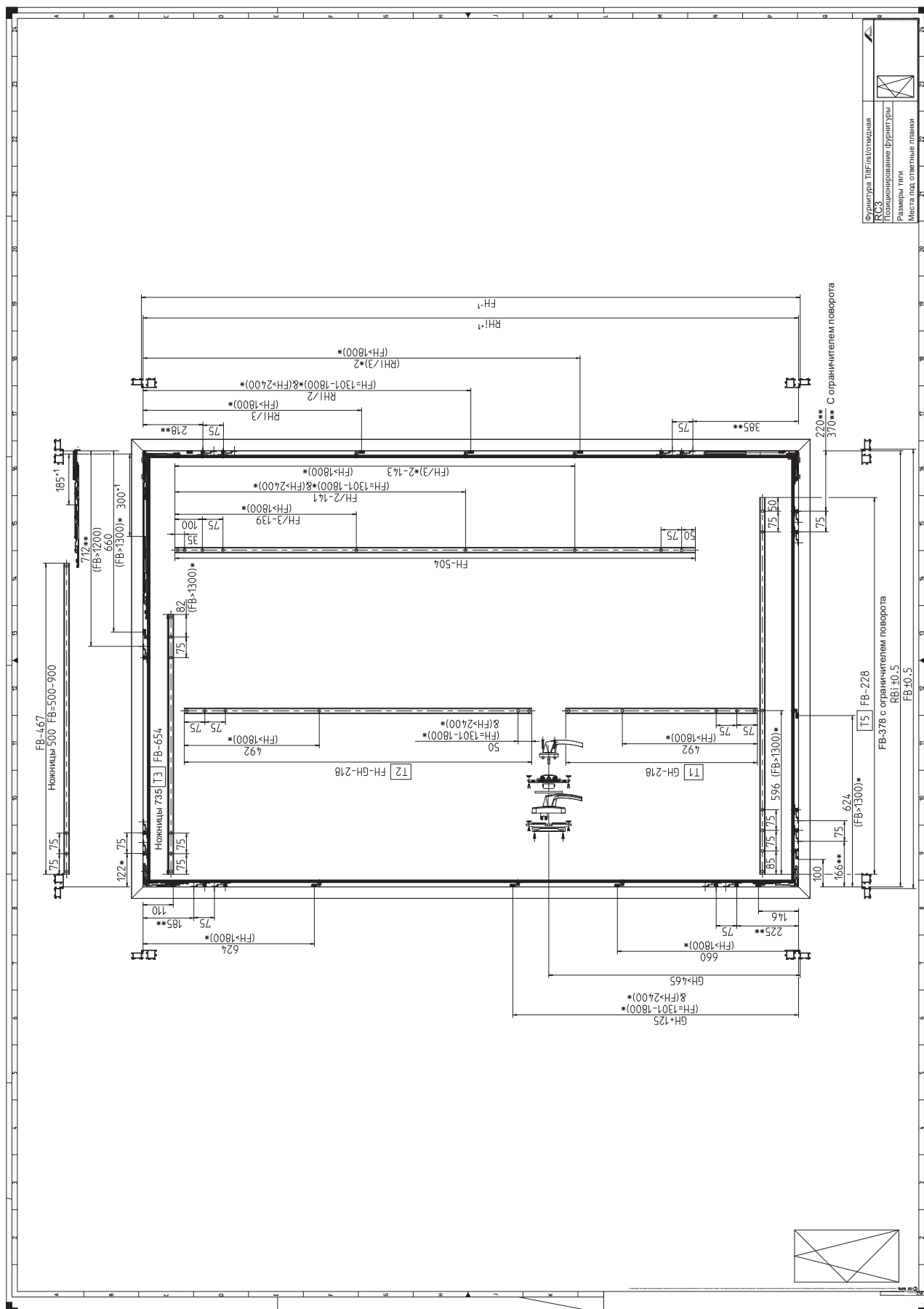


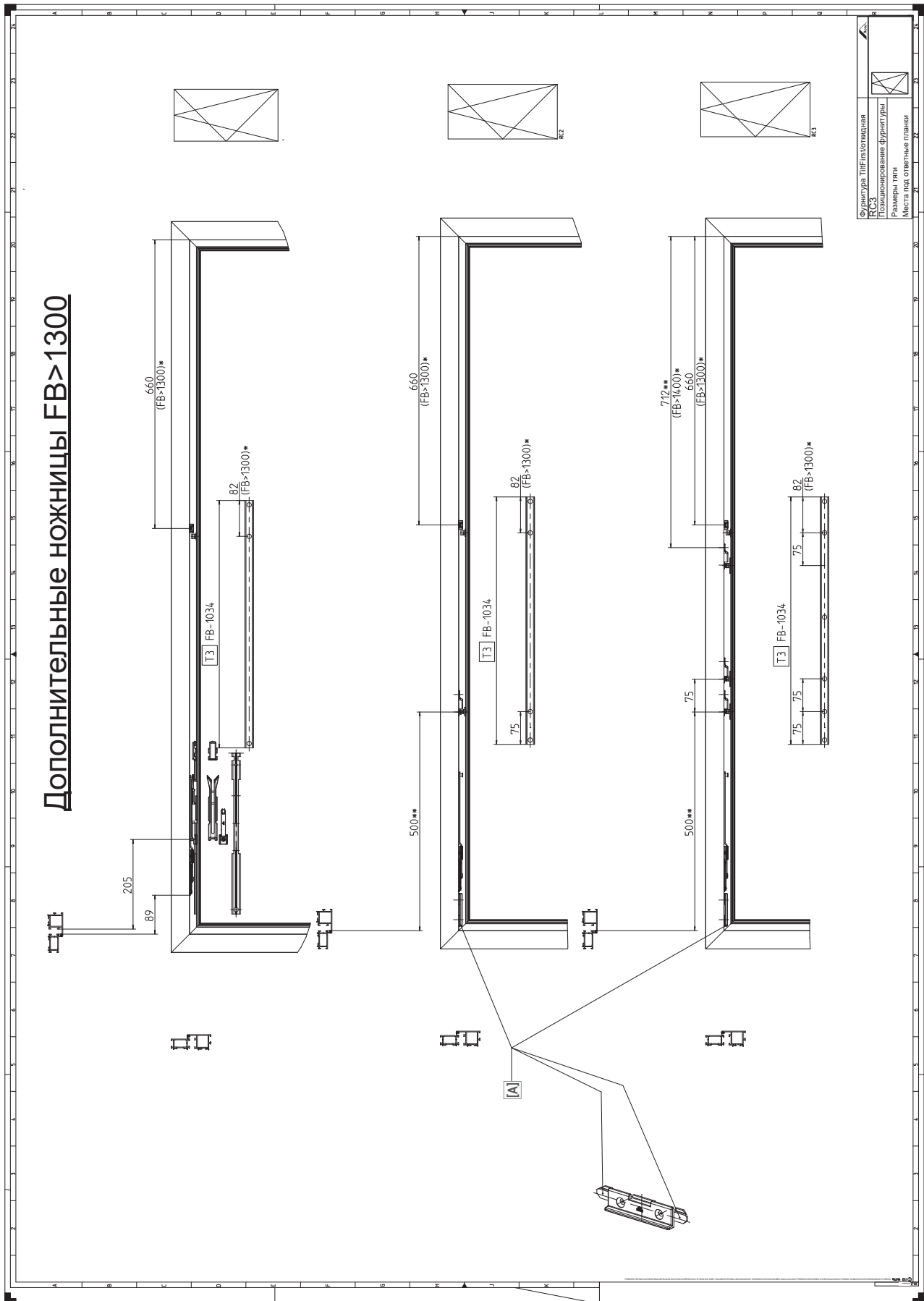


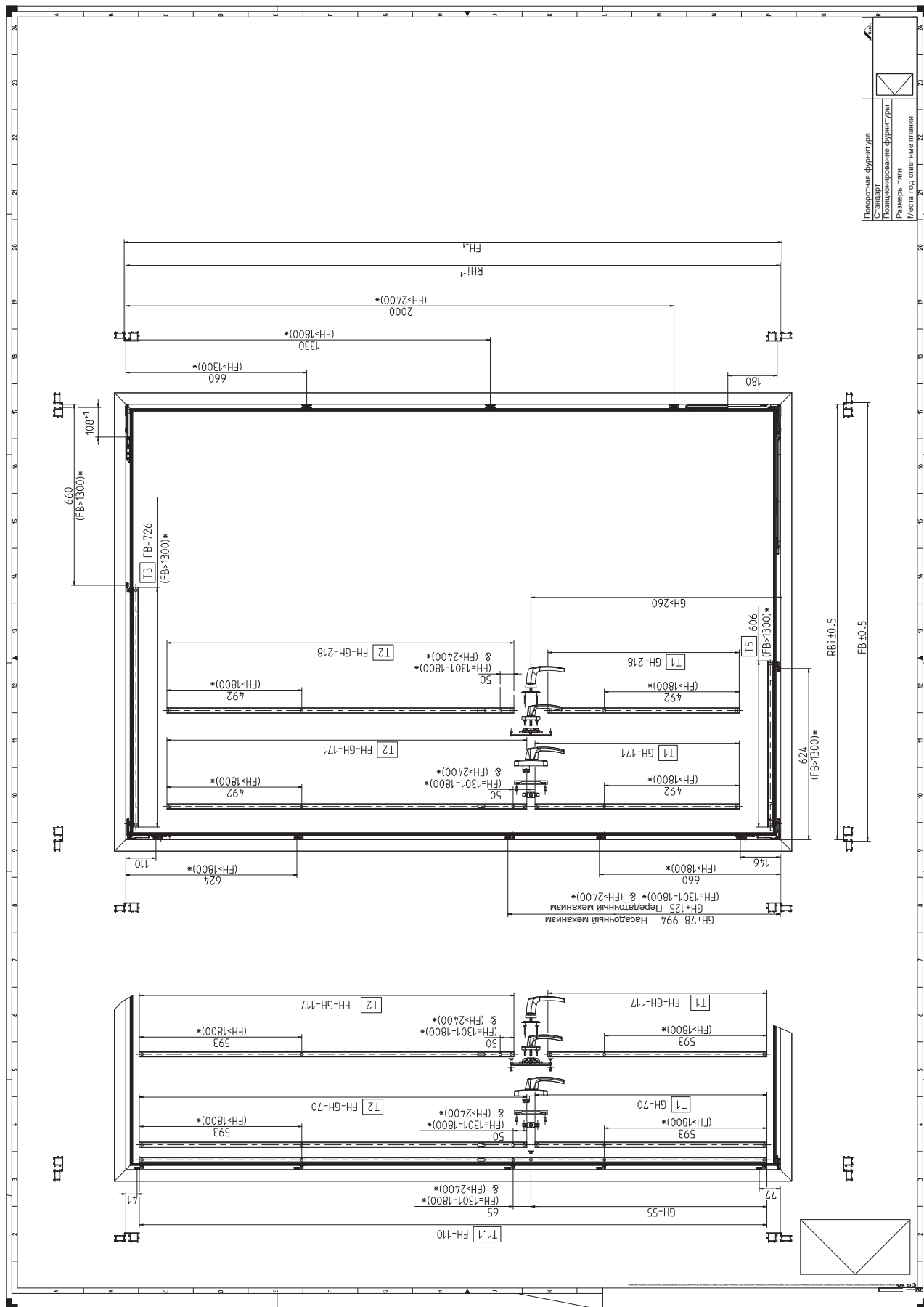


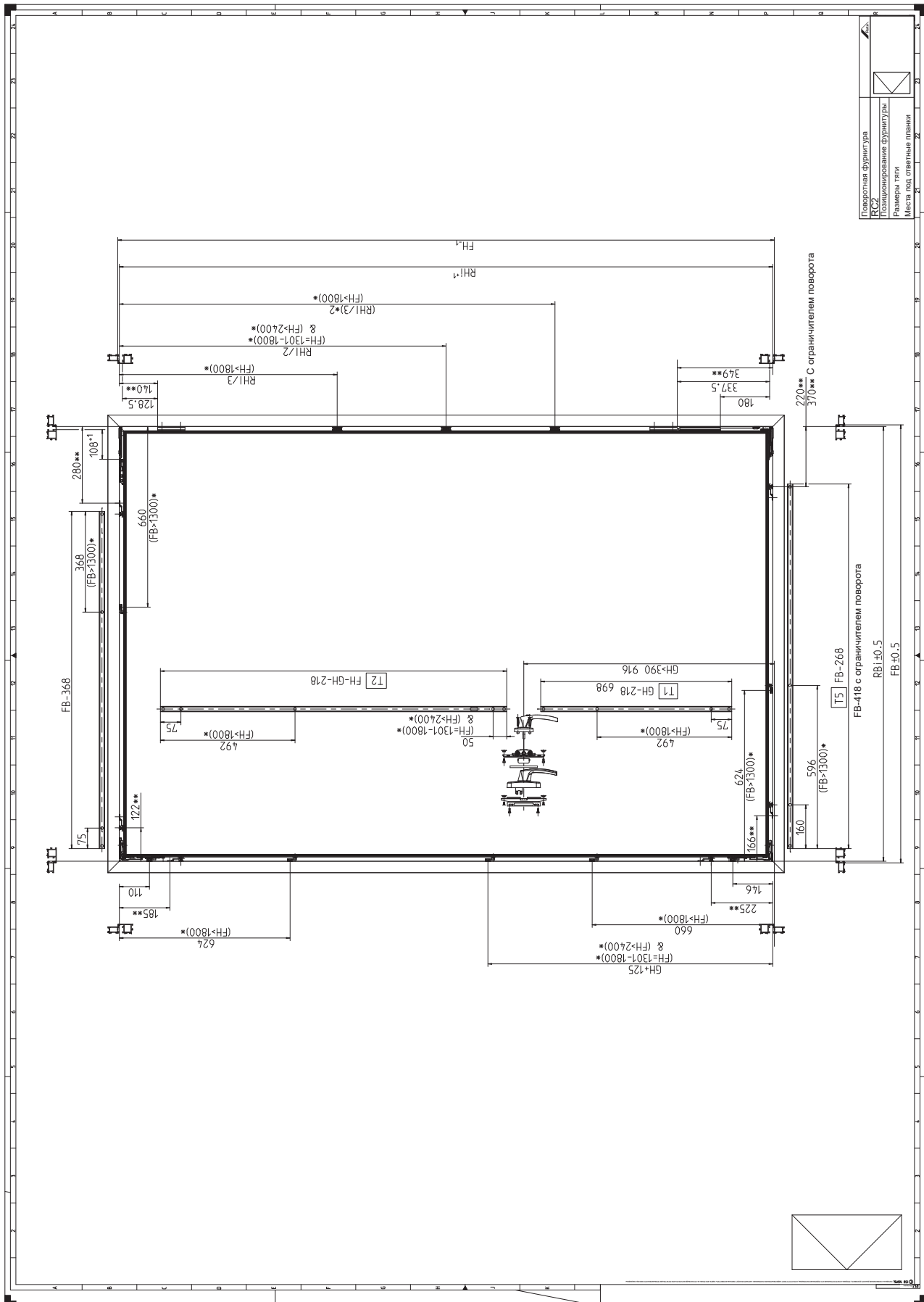
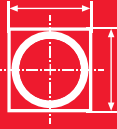


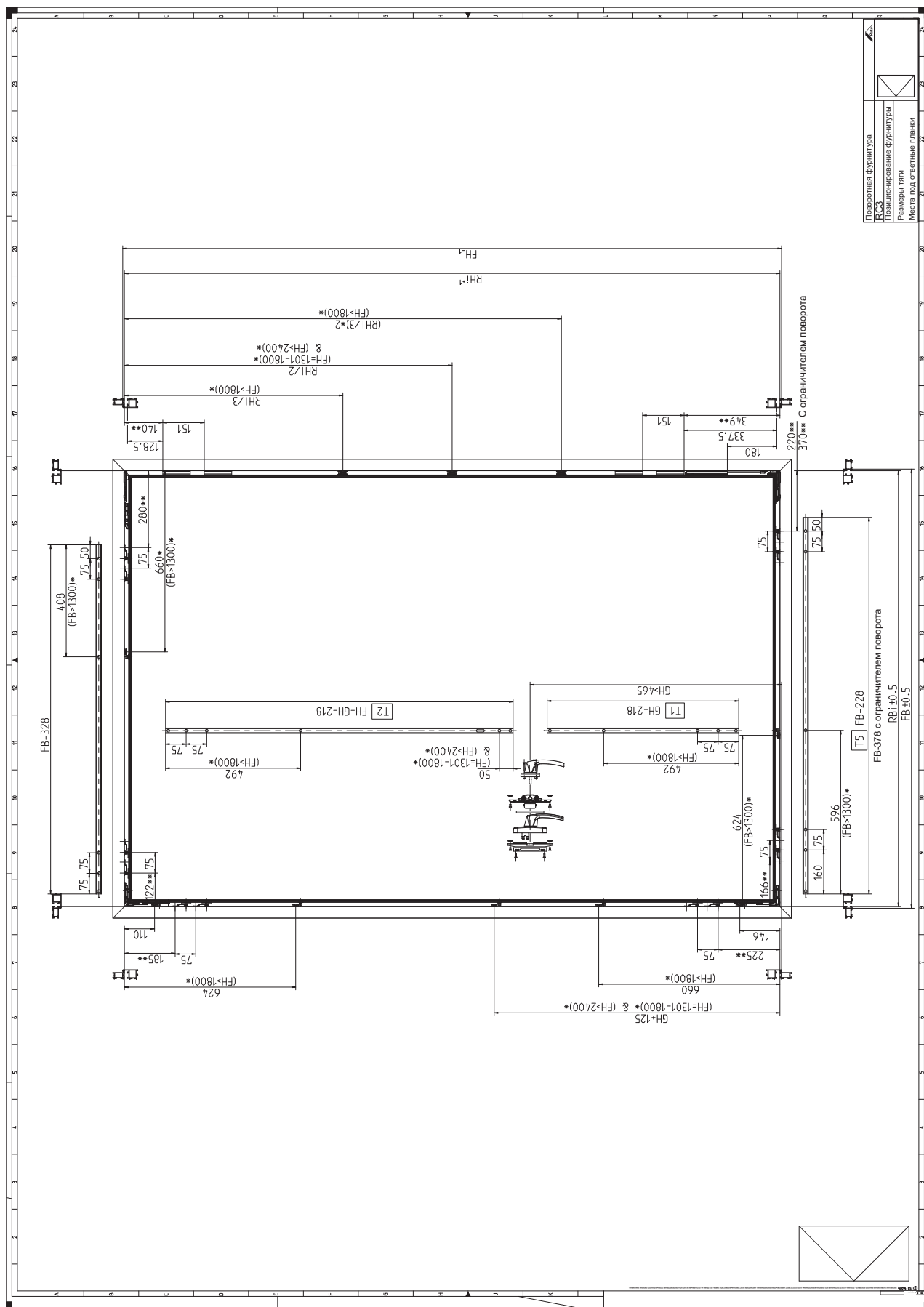


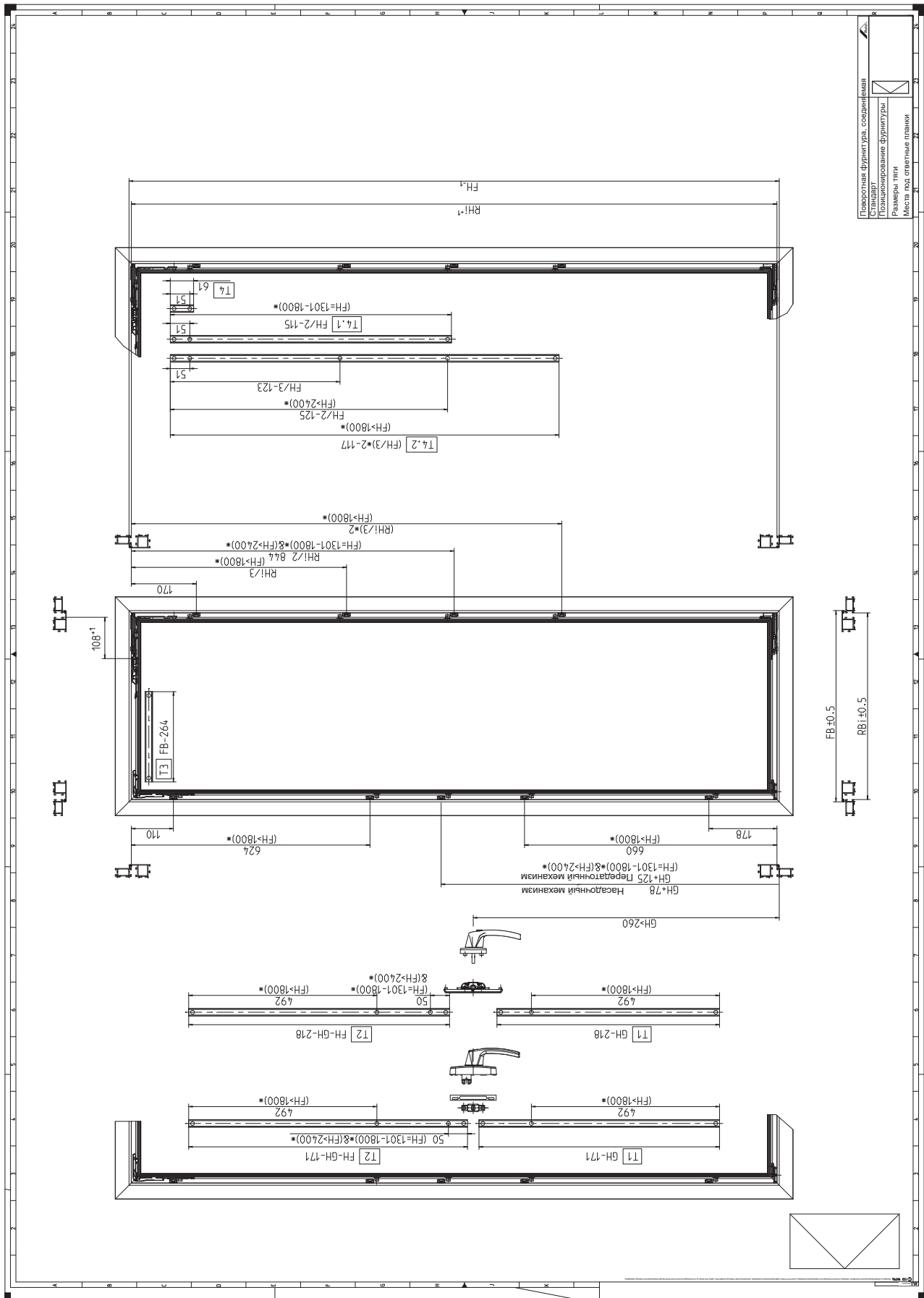
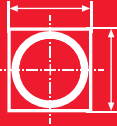


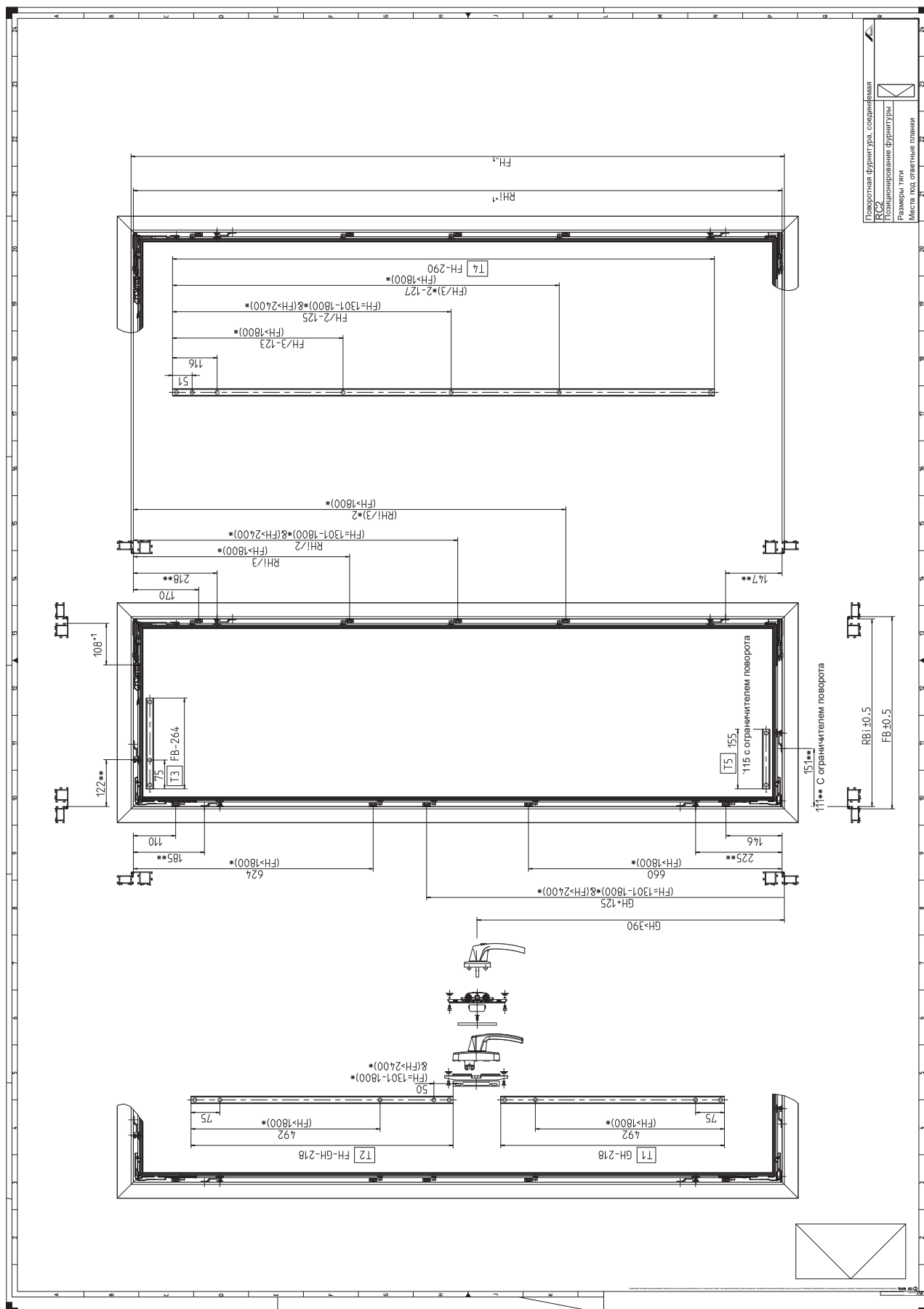


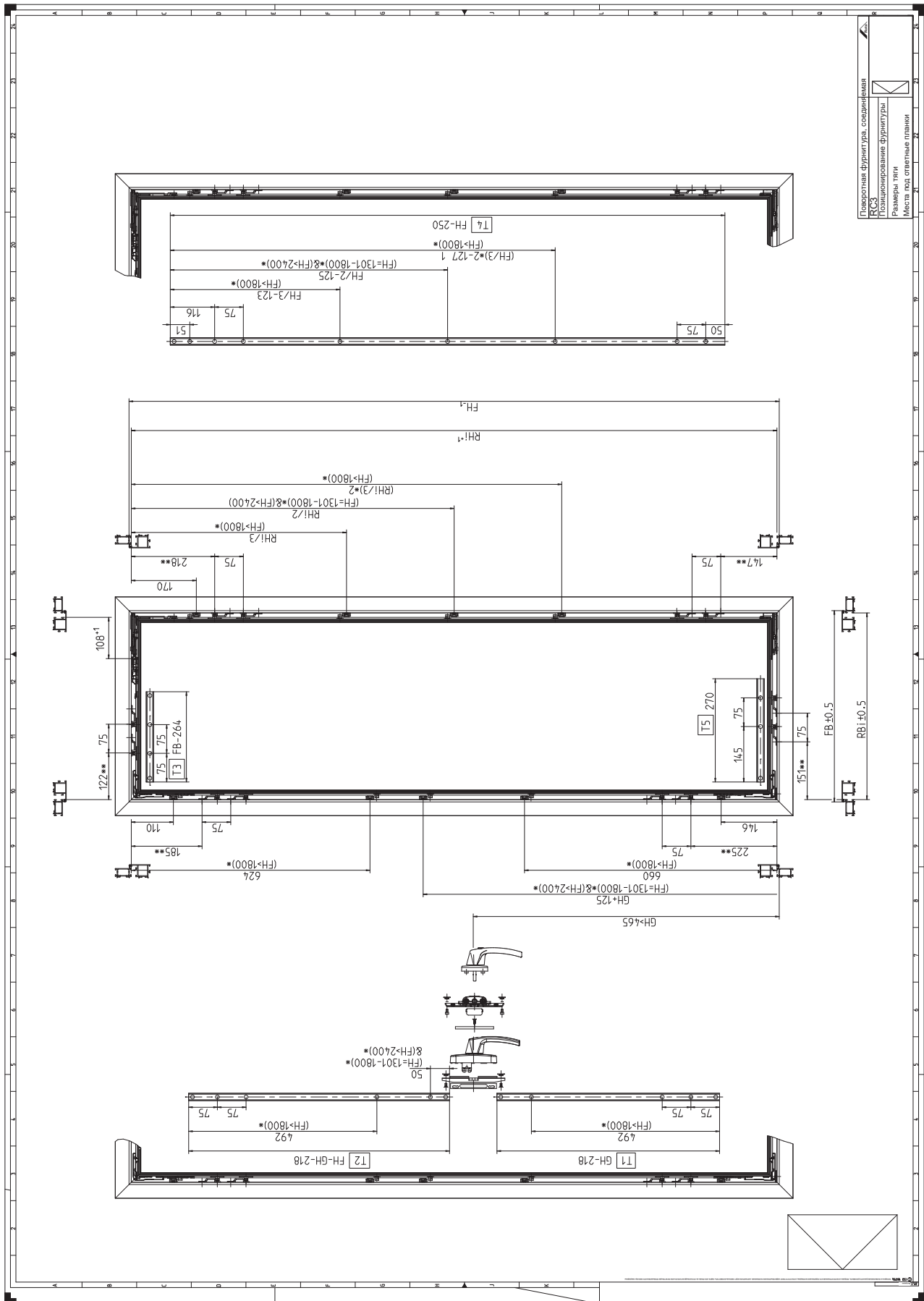
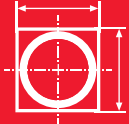


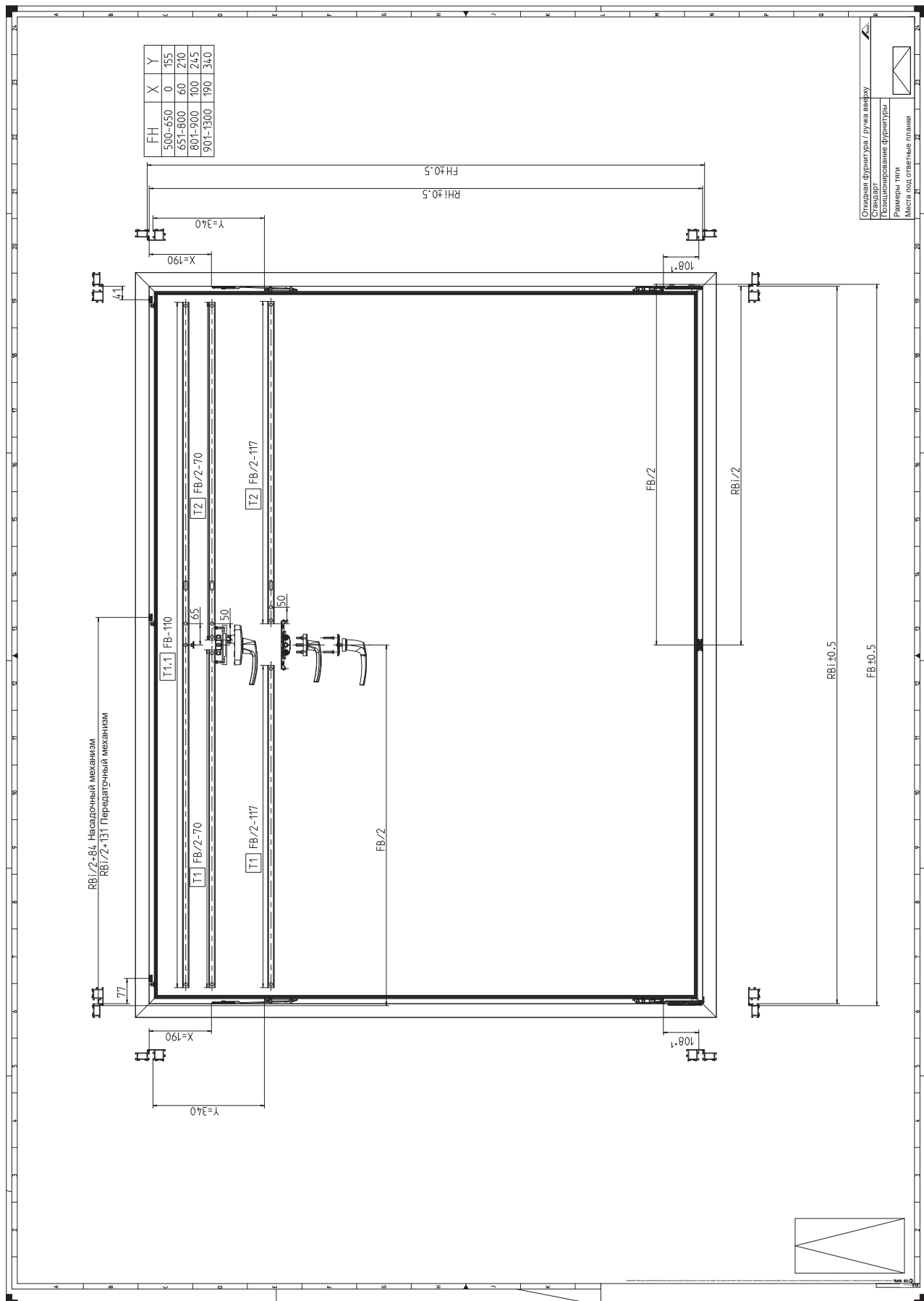


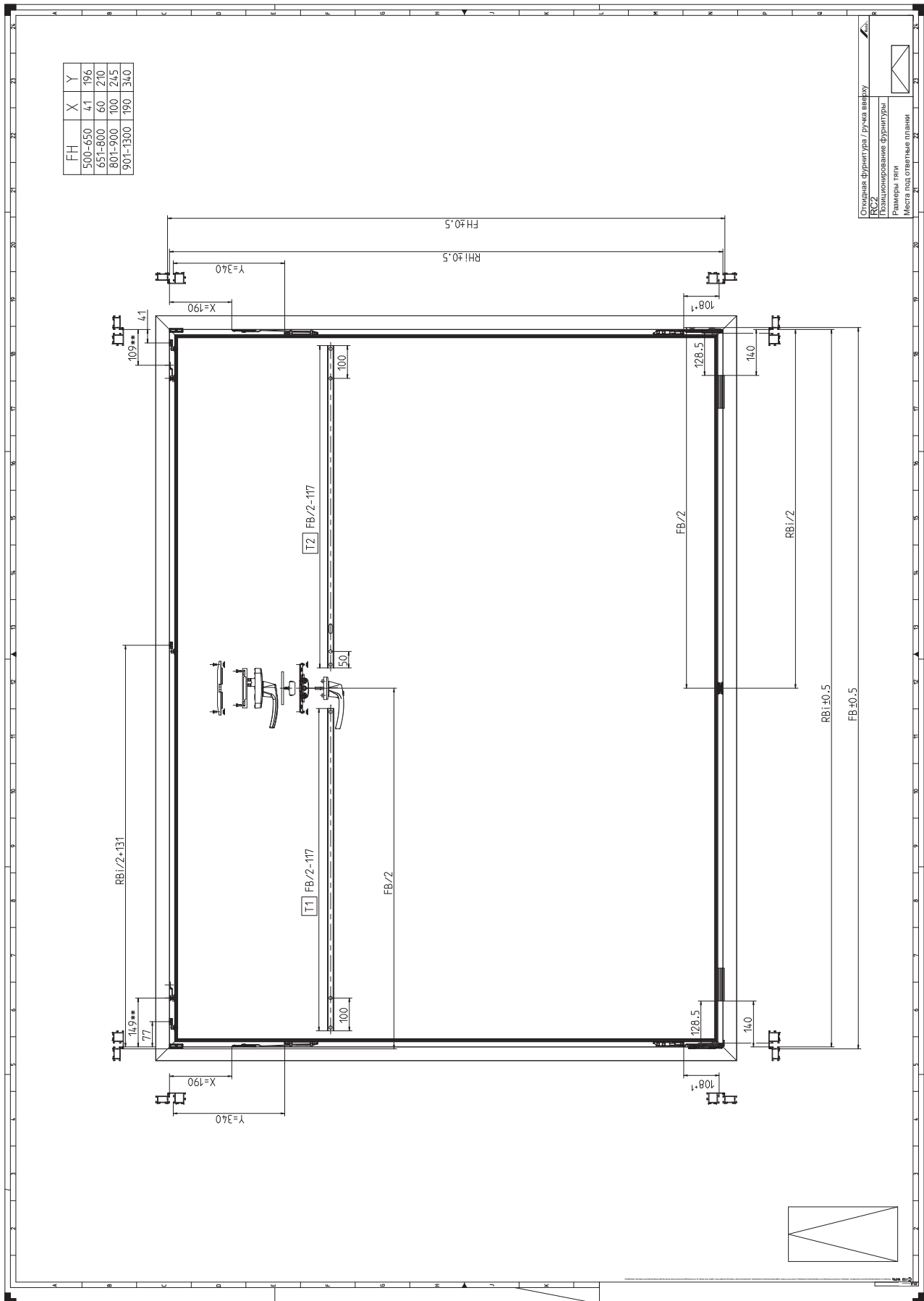
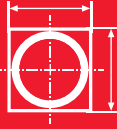


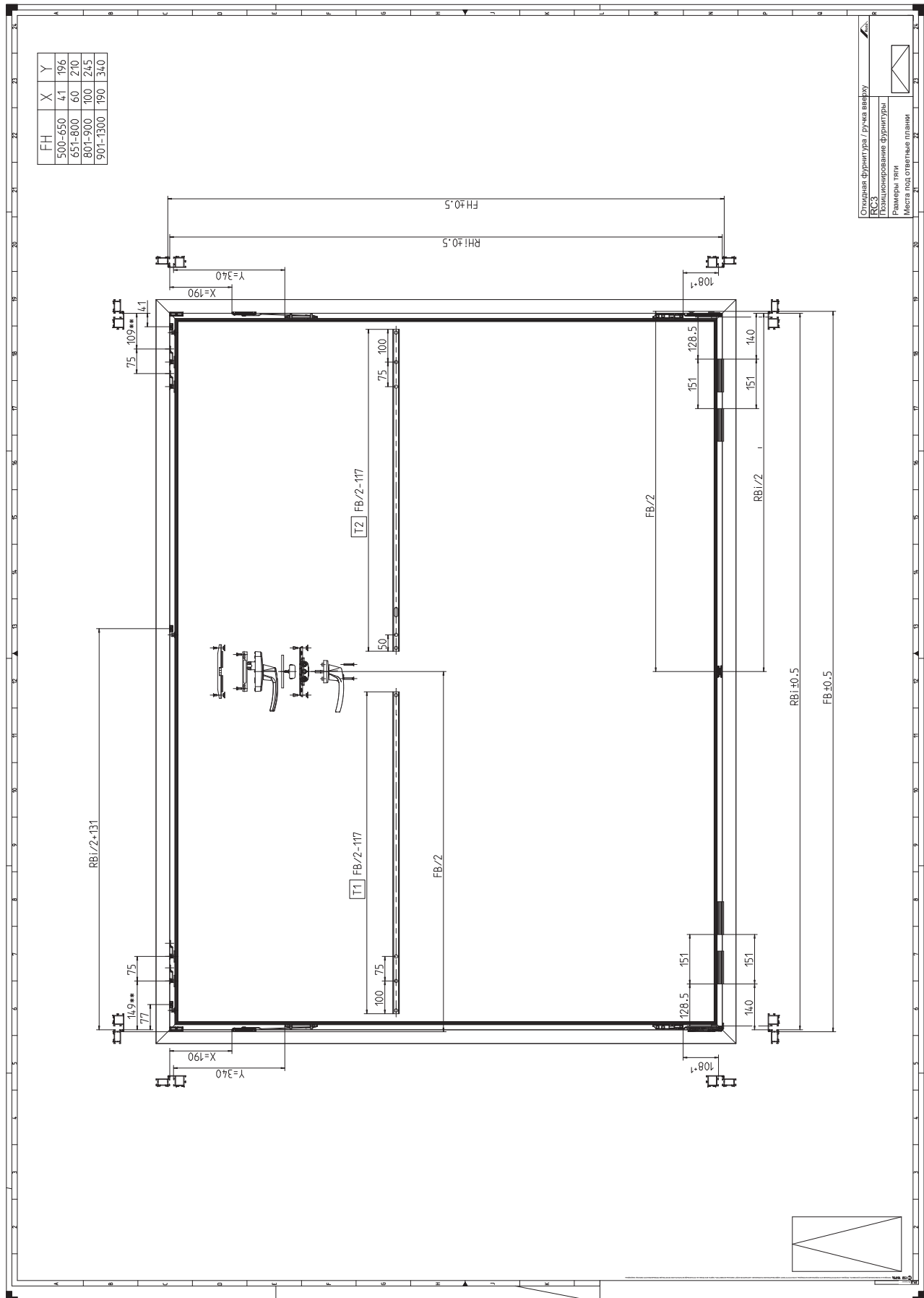




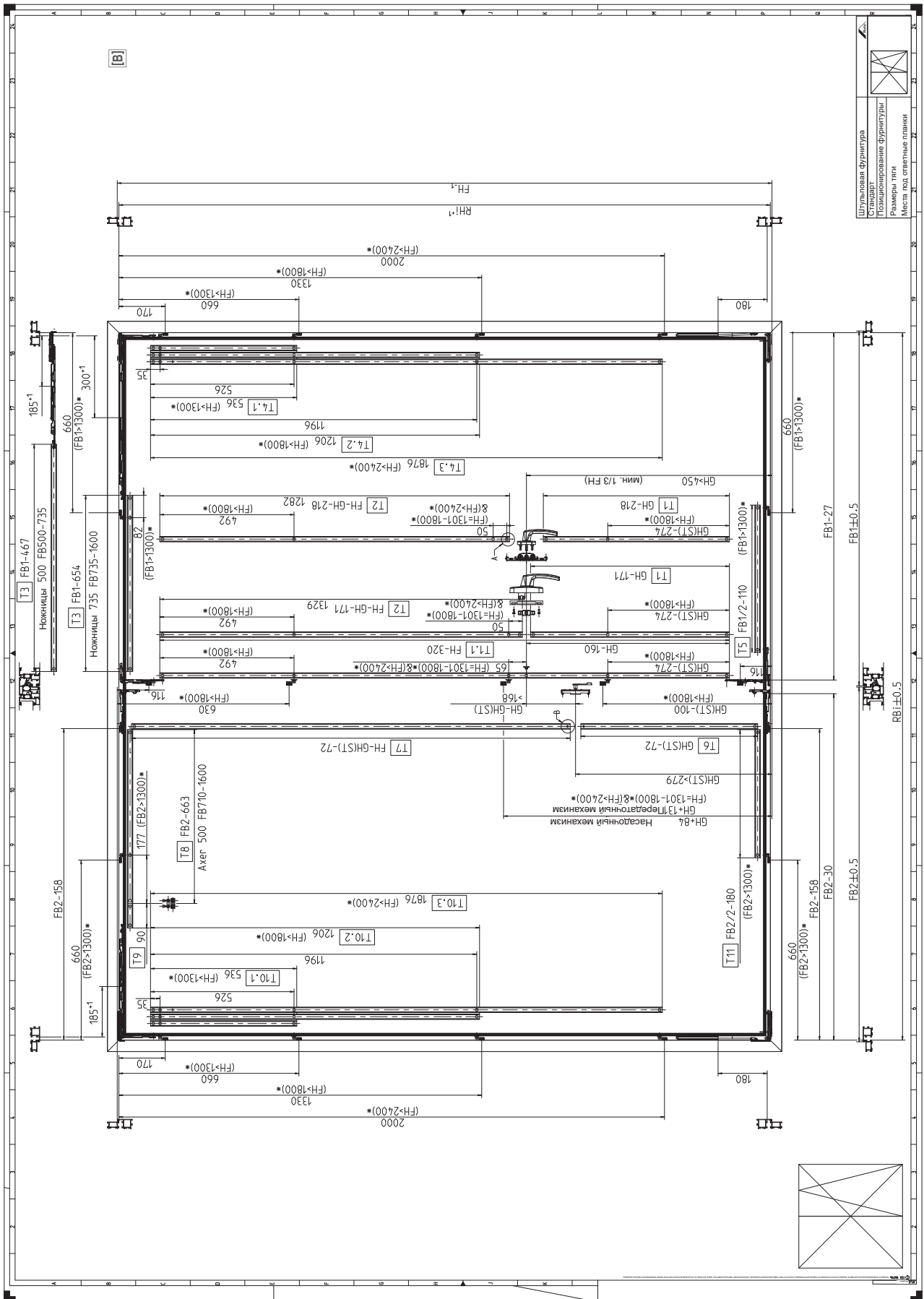


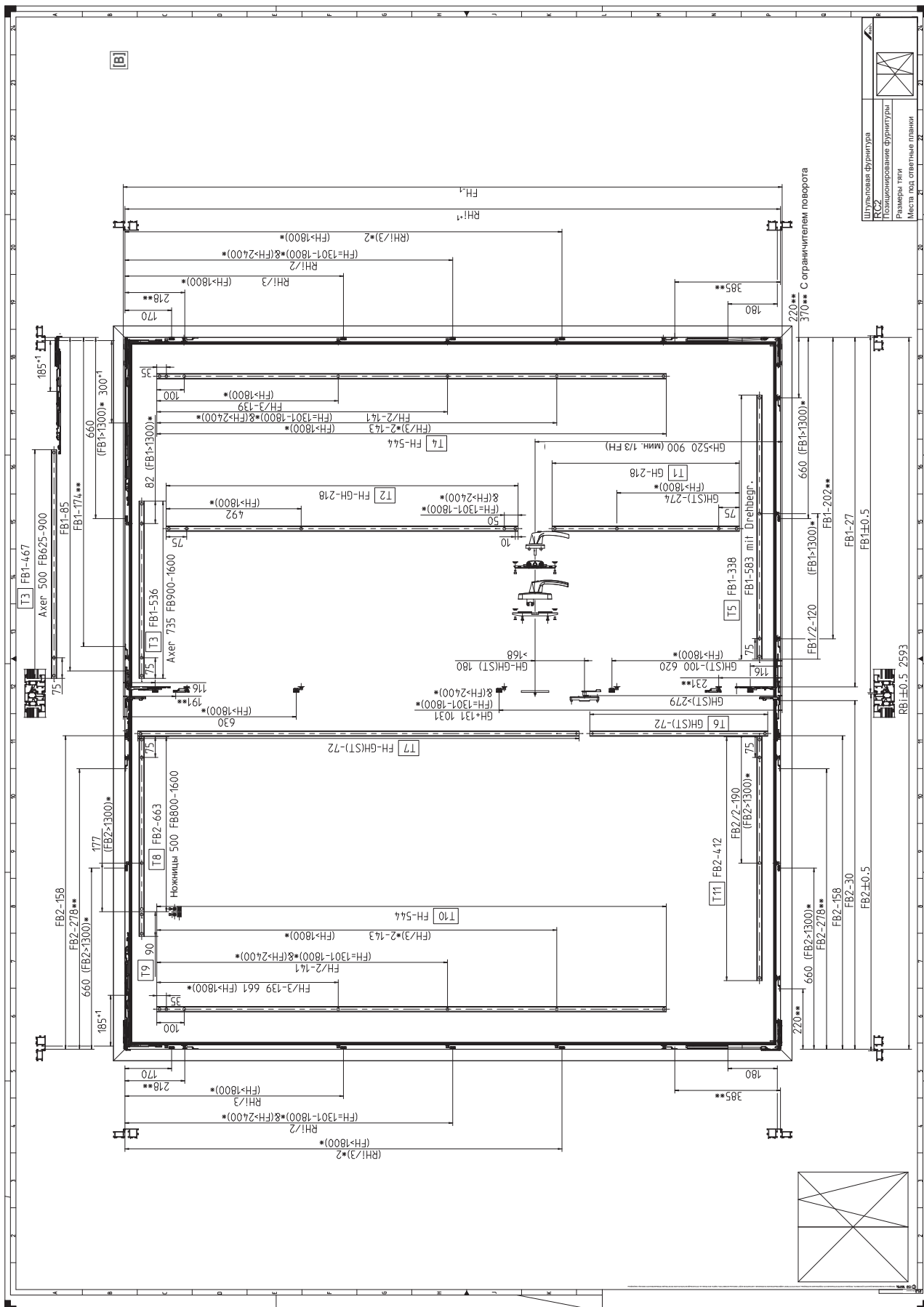


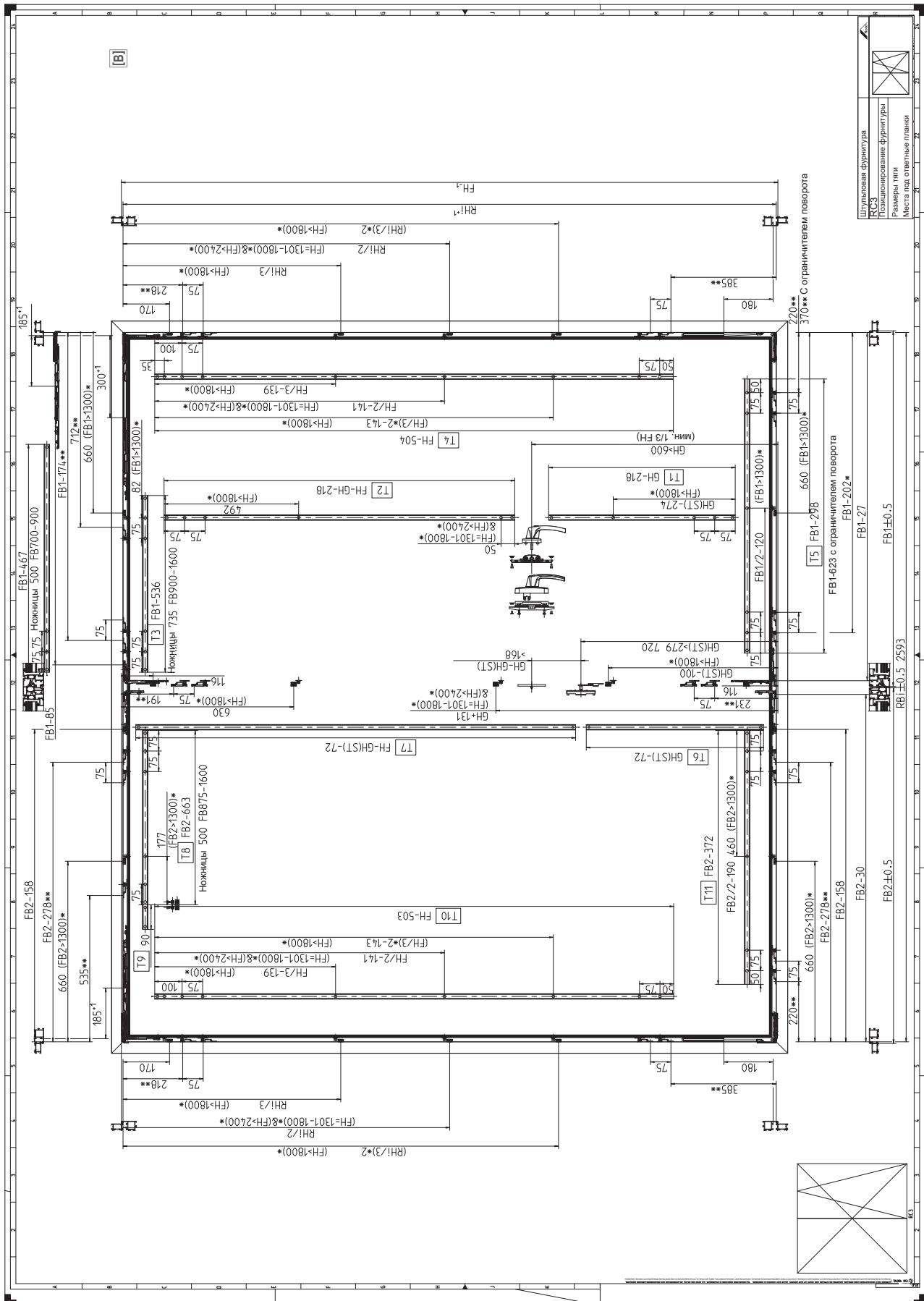


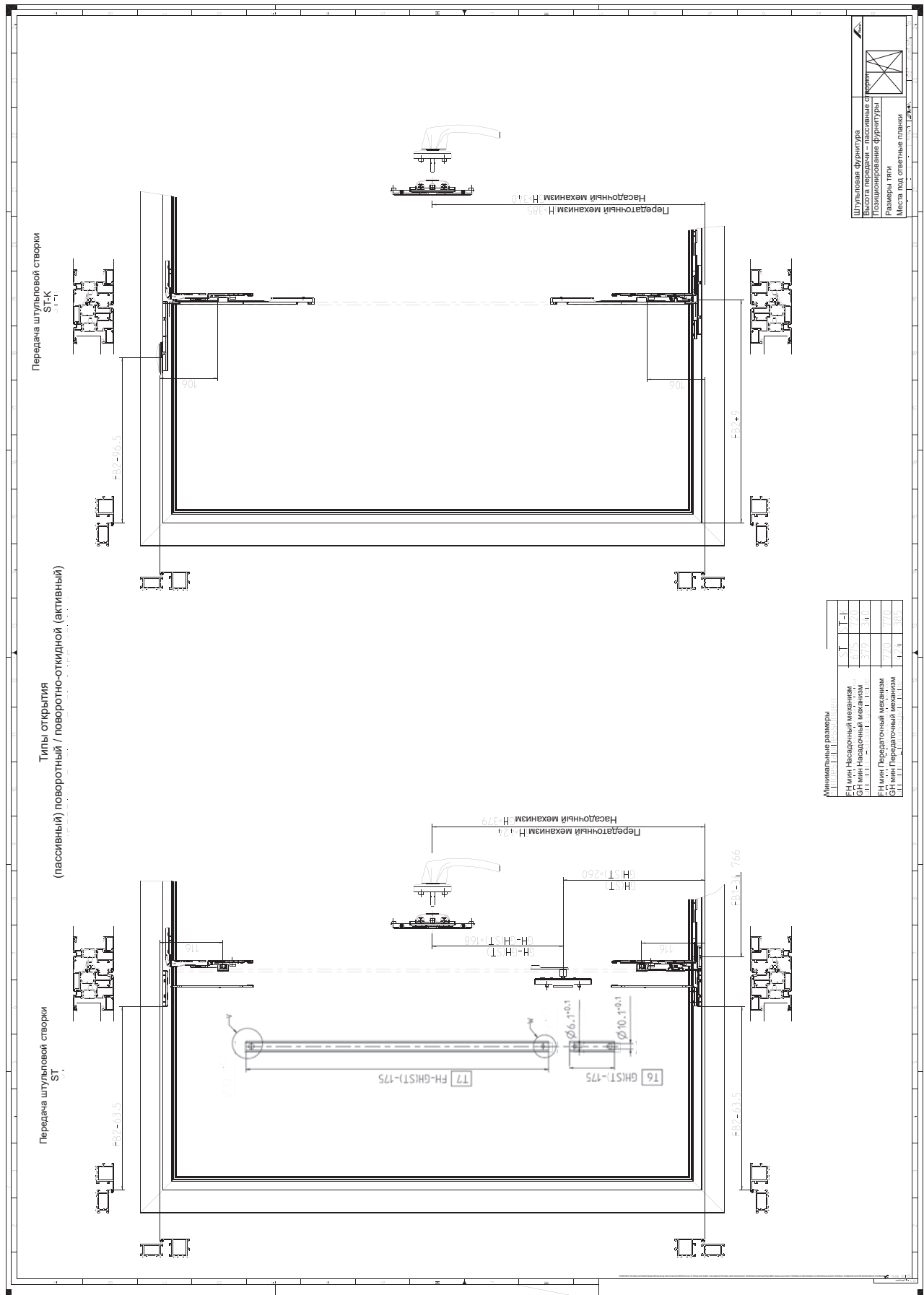


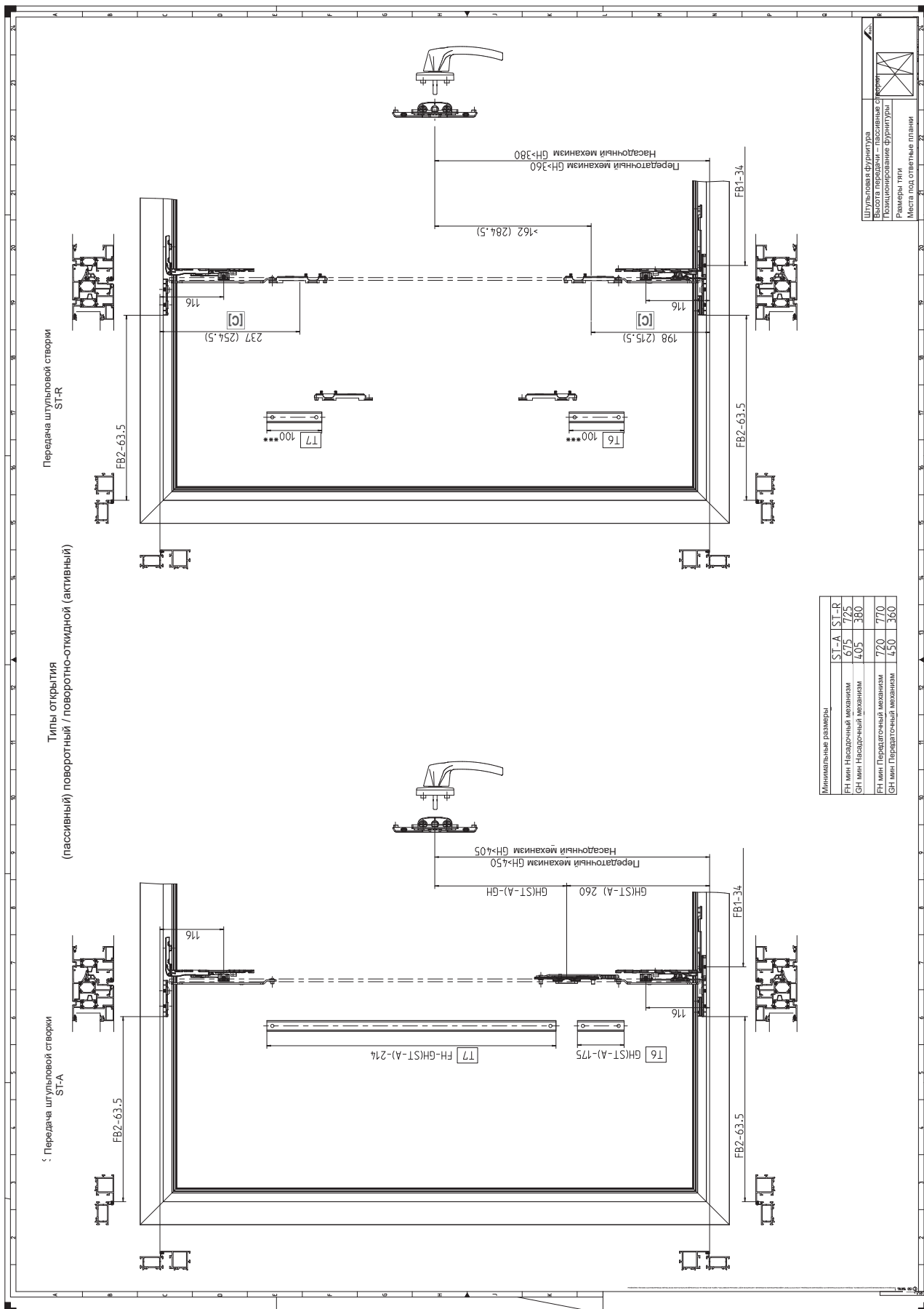
Открытая фурнитура / ручка сверху
RC3
Позиционирование фурнитуры
Размеры типа
Места под ответные планки

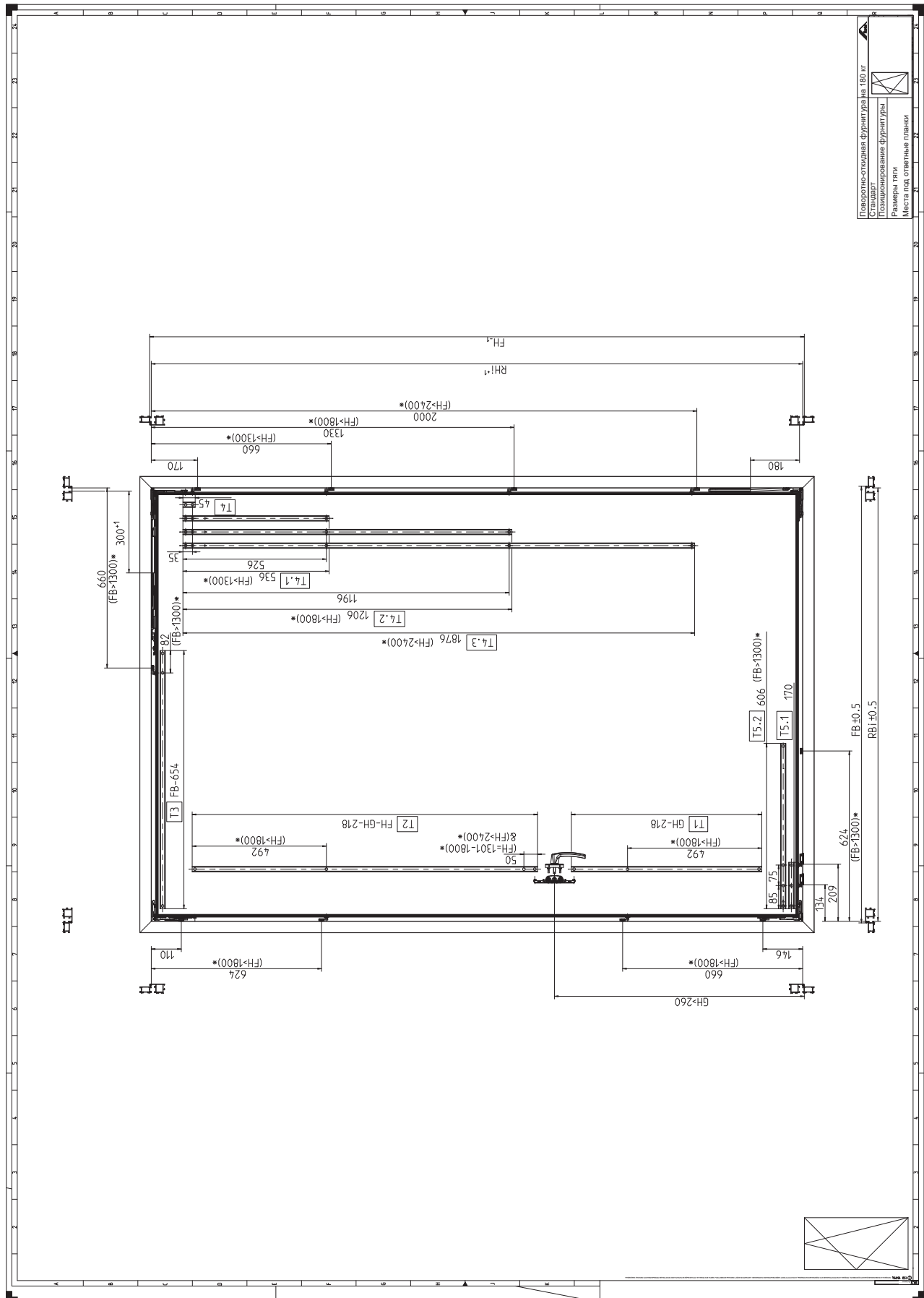




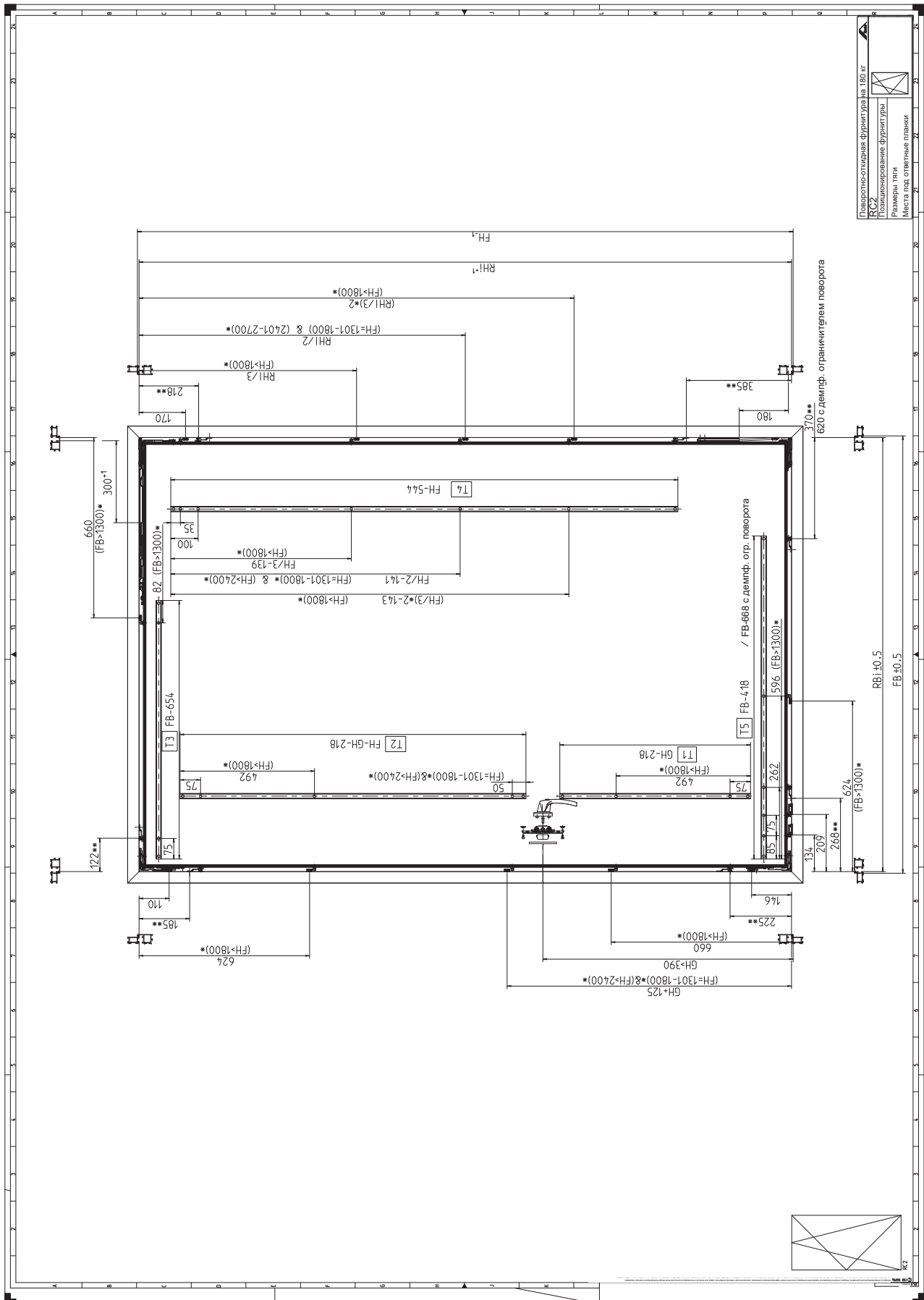


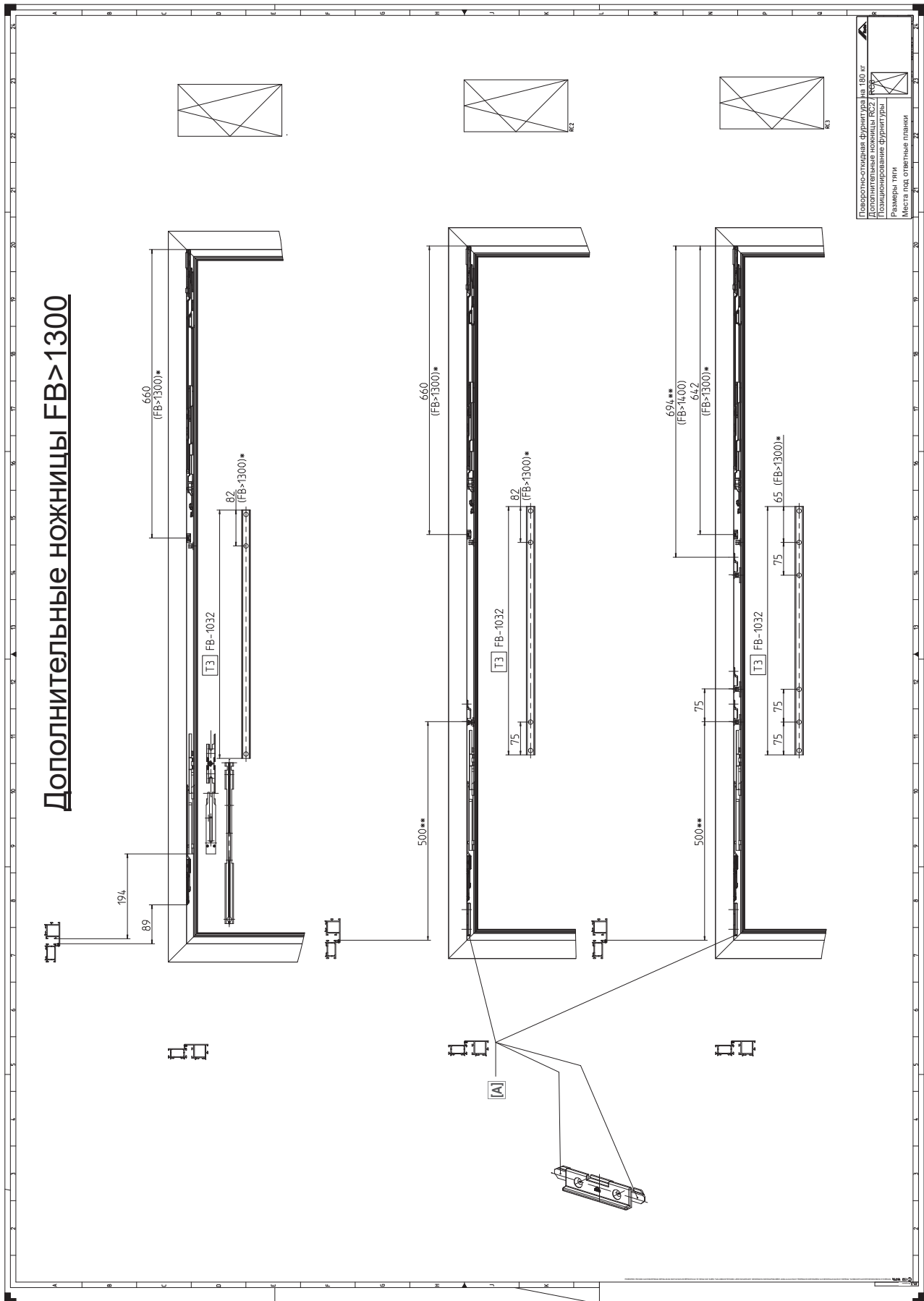


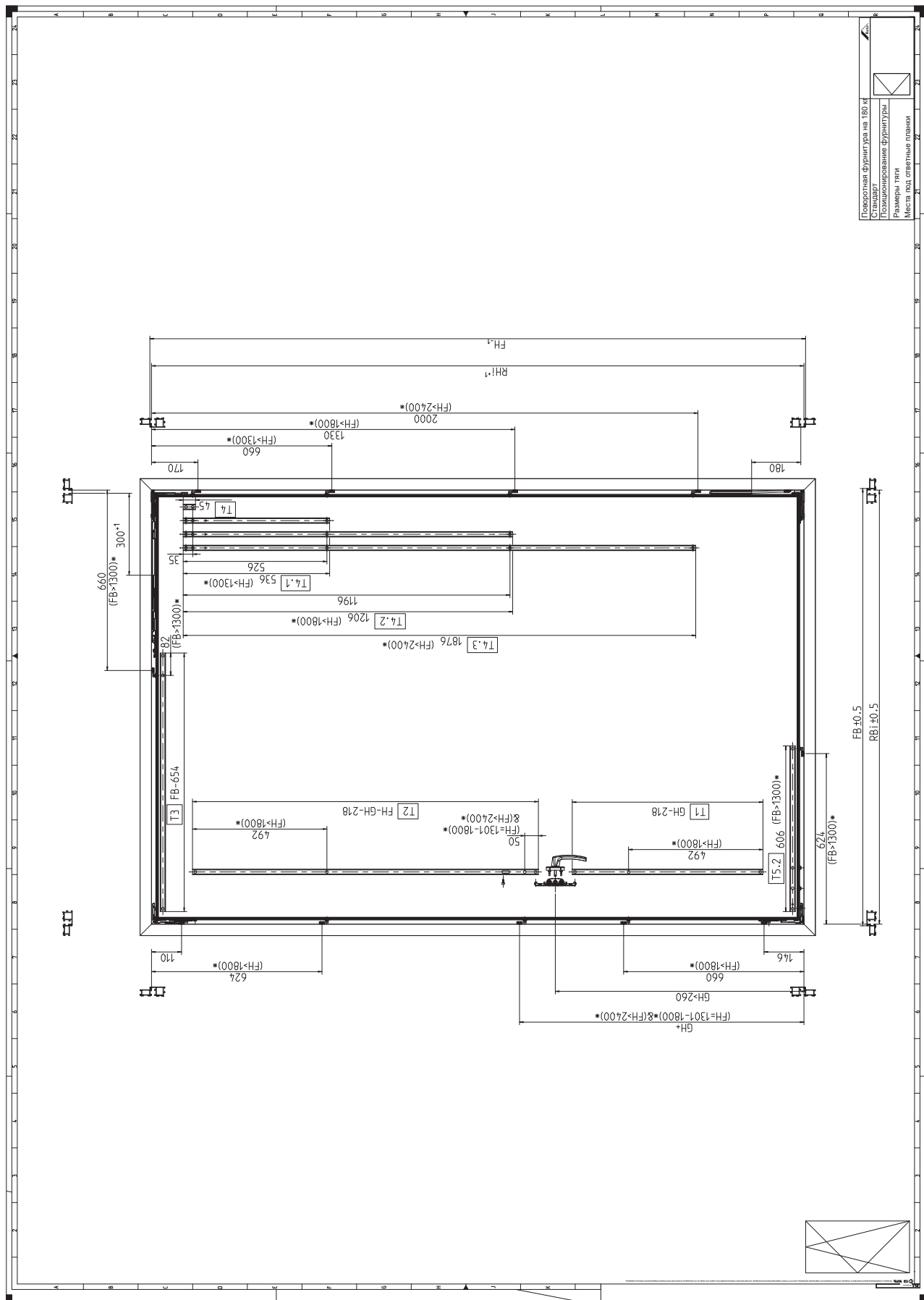


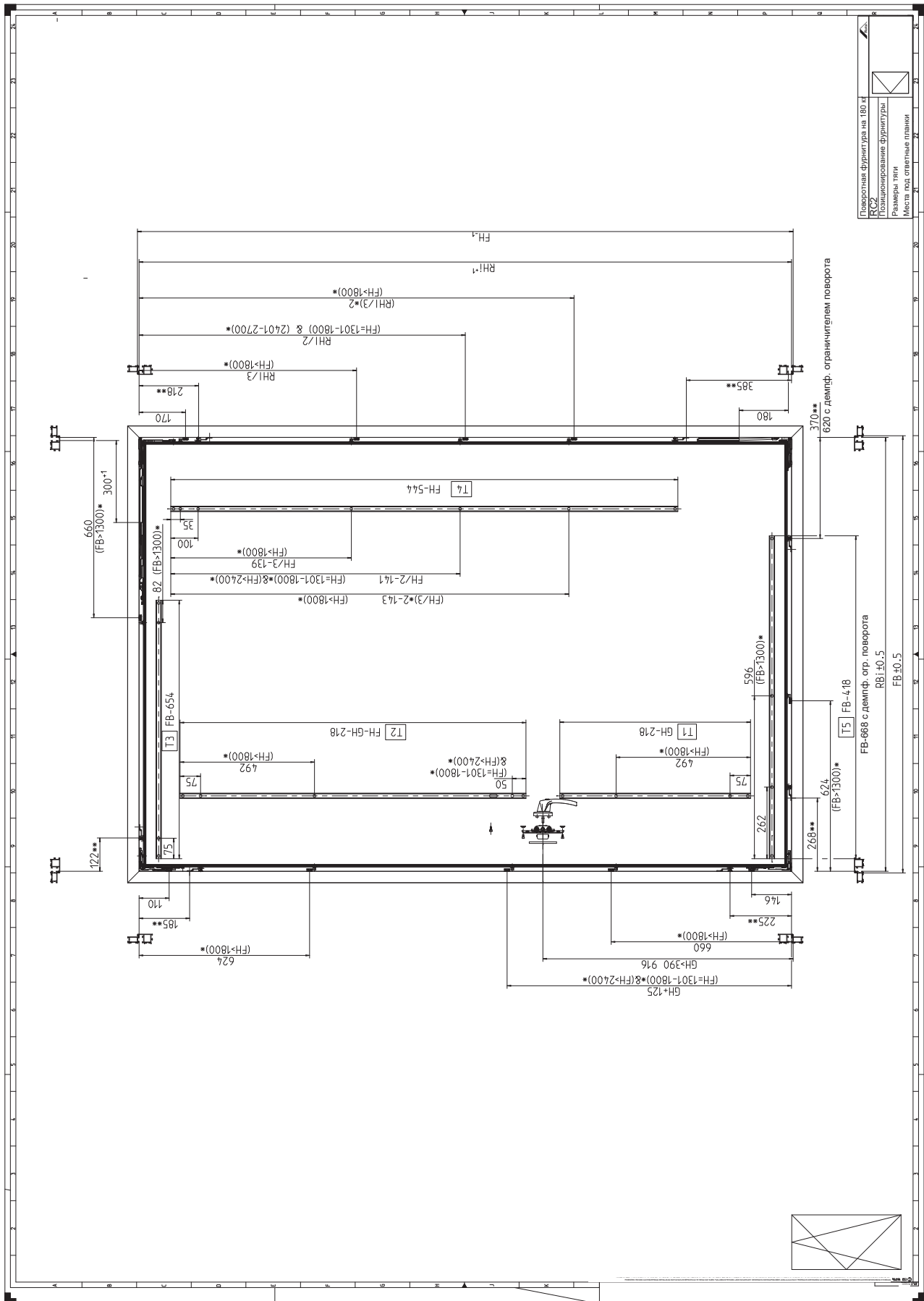


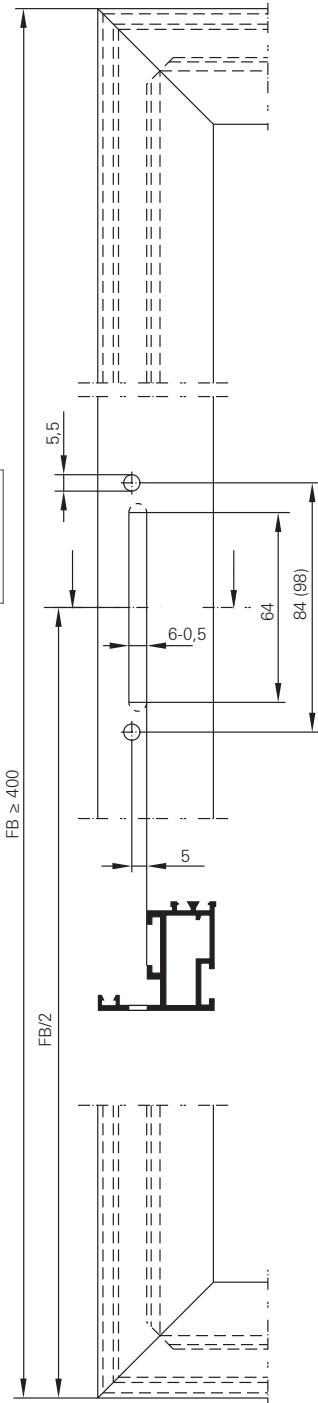
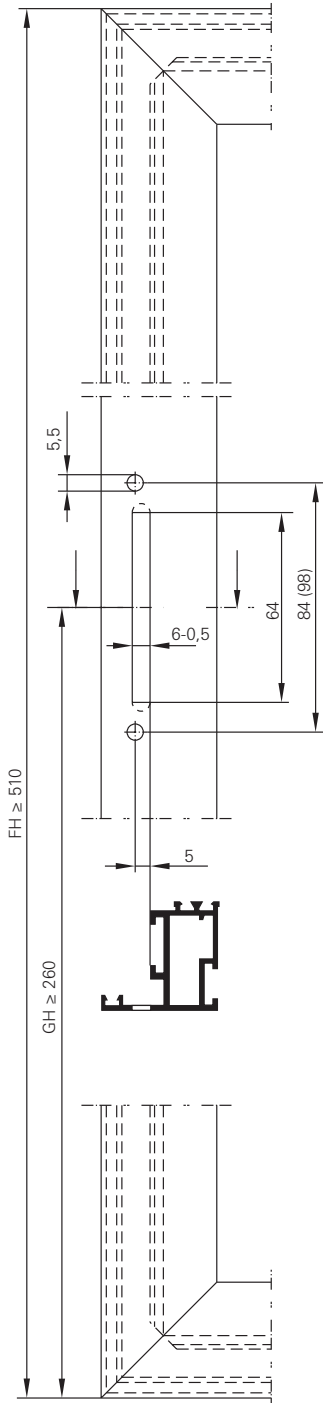
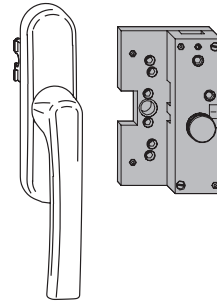
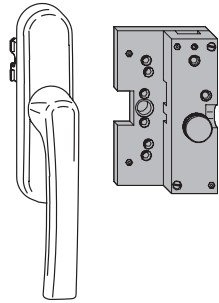
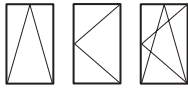
Поворотные-откидные фурнитуры на 180 кг
 Стандарт
 Позиционирование фурнитуры
 Размеры типа
 Места под ответные планки

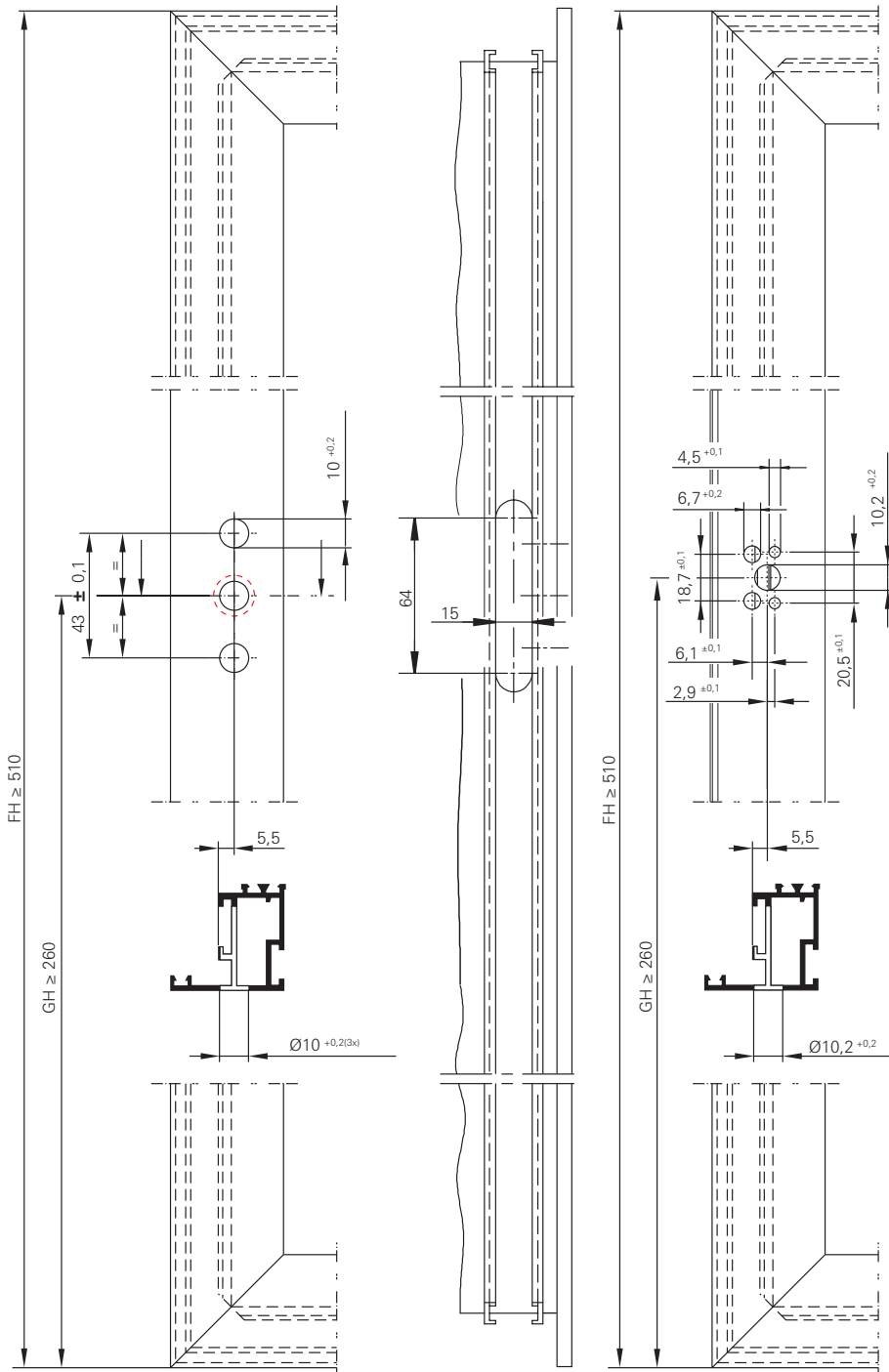
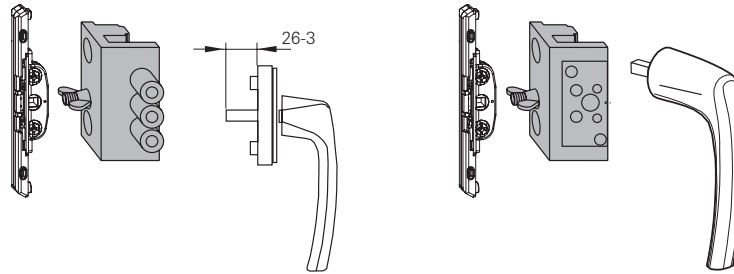
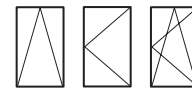


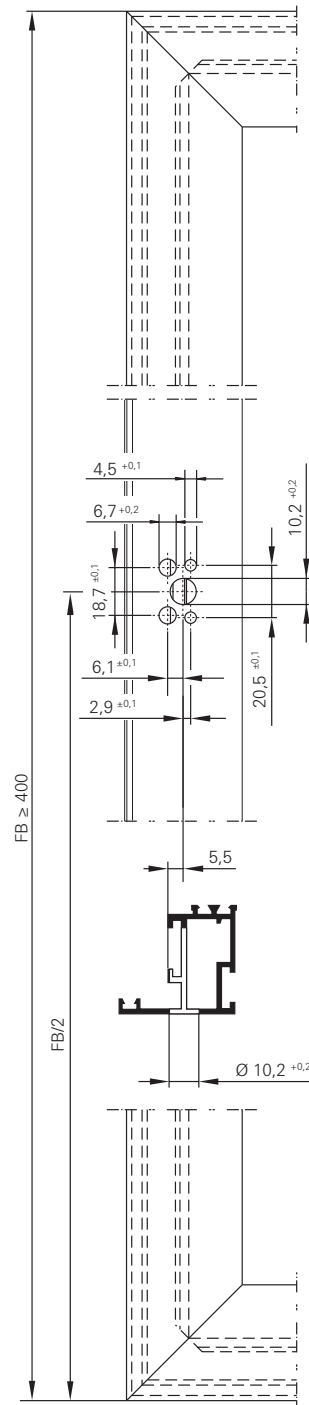
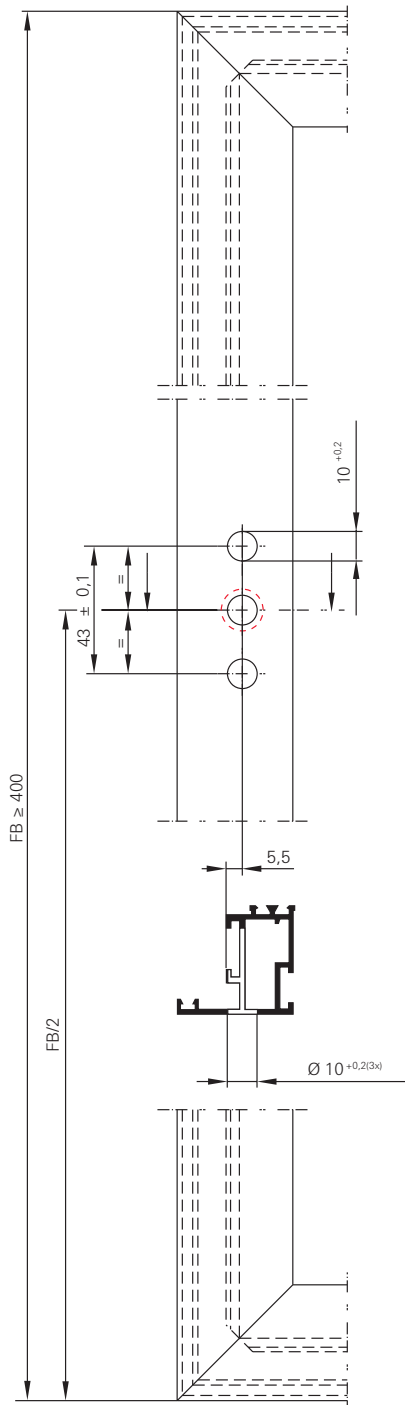
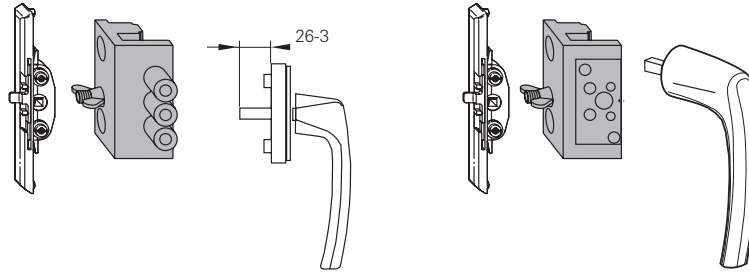






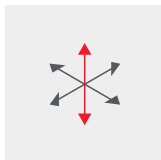




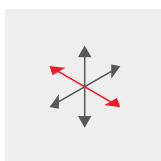


Обозначения по регулировке створки в собранном состоянии

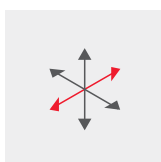
Следующие обозначения позволяют быстрее ориентироваться в указанных ниже этапах регулировки створки в собранном состоянии. В качестве инструмента используют ключ с внутренним шестигранником SW4.



Регулировка по высоте



Регулировка по горизонтали

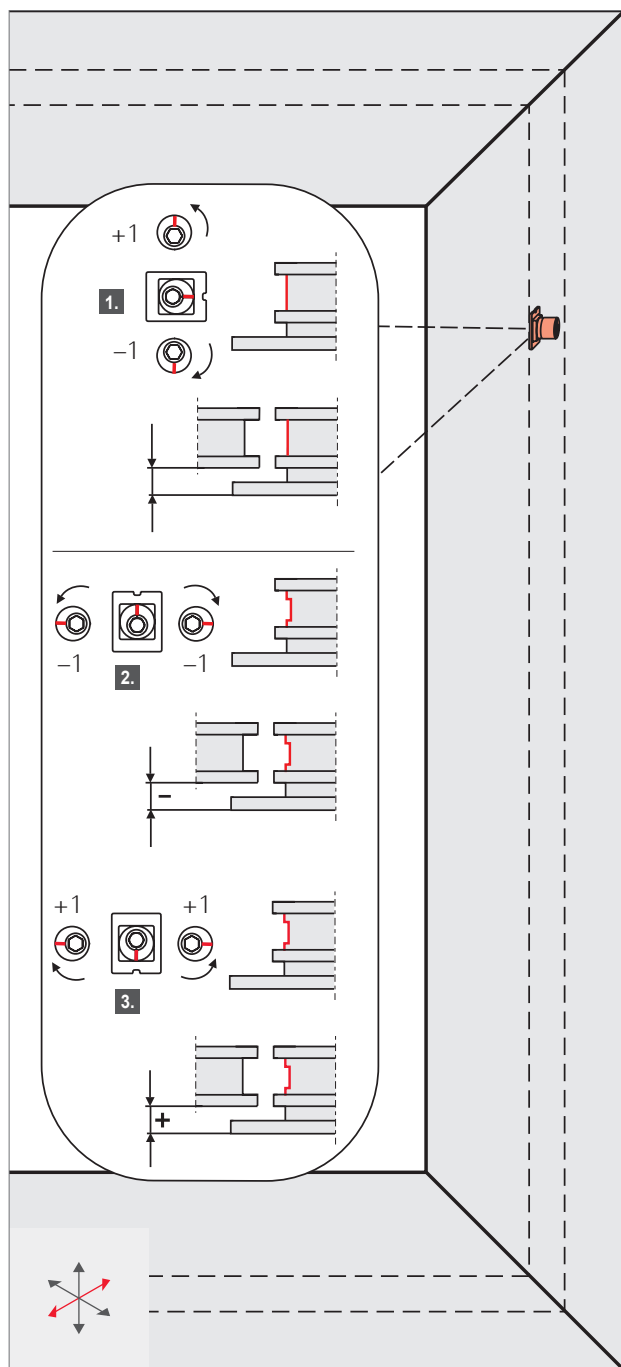


Регулировка по прижиму



УКАЗАНИЕ!

Регулировка элементов фурнитуры Roto должна осуществляться только авторизованным персоналом.



Отрегулируйте давление прижима ключом с внутренним шестигранником SW4.

1. Давление прижима можно увеличить и уменьшить.

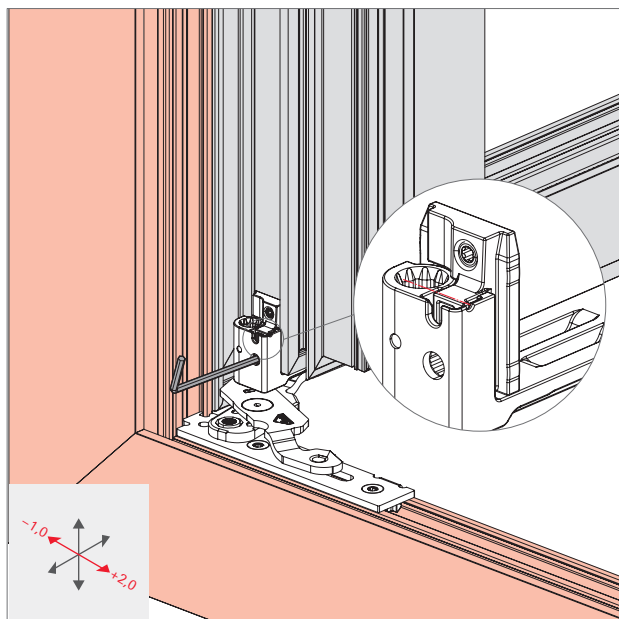
2. Давление прижима можно только увеличить.

3. Давление прижима можно только уменьшить.

Регулировка

Нижняя петля на створке / ножницы 500 / ножницы 735 / Петля поворотная рама

Регулировка по горизонтали / по высоте DK, TF, DF, KFs



Регулировка створки по горизонтали с помощью нижней петли на раме для 150 кг

1. Откройте створку на 90°.
2. Регулировка по горизонтали на +2 мм / -1 мм.

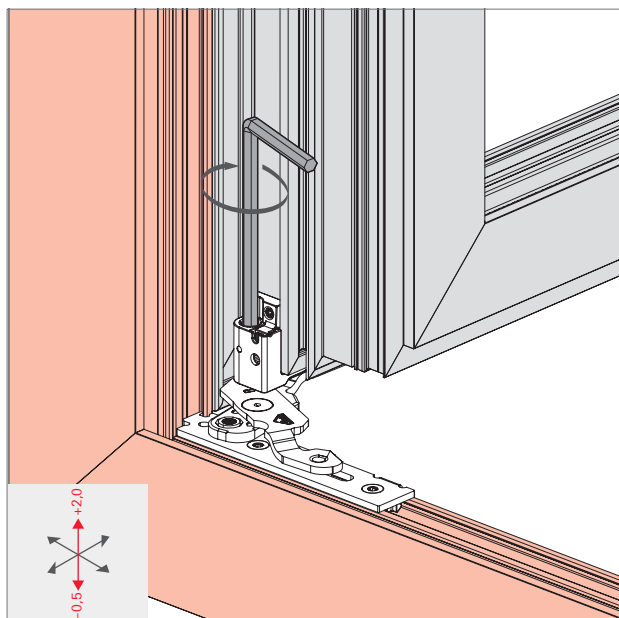
Инструмент:

с внутр. шестигранником SW 4



УКАЗАНИЕ!

Проверить регулировку по горизонтали с помощью оси на регуляторе.

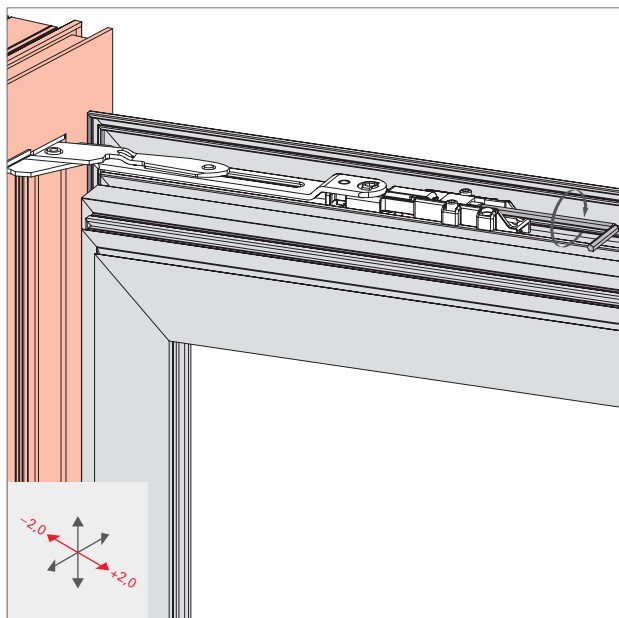


Регулировка створки по вертикали с помощью нижней петли на раме

1. Откройте створку на 90°.
2. Отрегулируйте по высоте на +2 мм / -0,5 мм с помощью винта в регуляторе.

Инструмент:

с внутр. шестигранником SW 4.

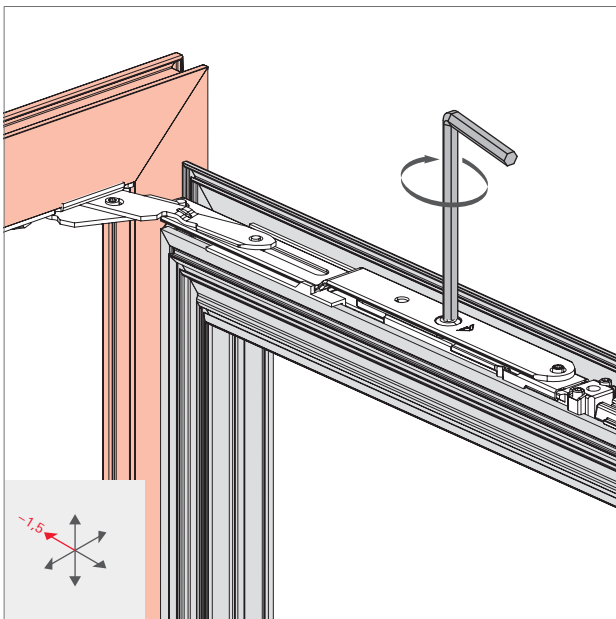


Регулировка створки по горизонтали с помощью ножниц 500 / 735 и складных ножниц

1. Откройте створку на 90°.
2. Регулировка по горизонтали на ± 2 мм.

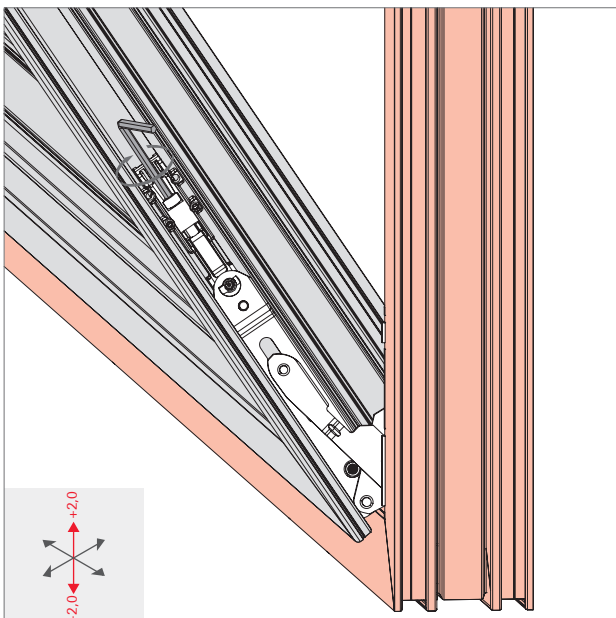
Инструмент:

с внутр. шестигранником SW 4.



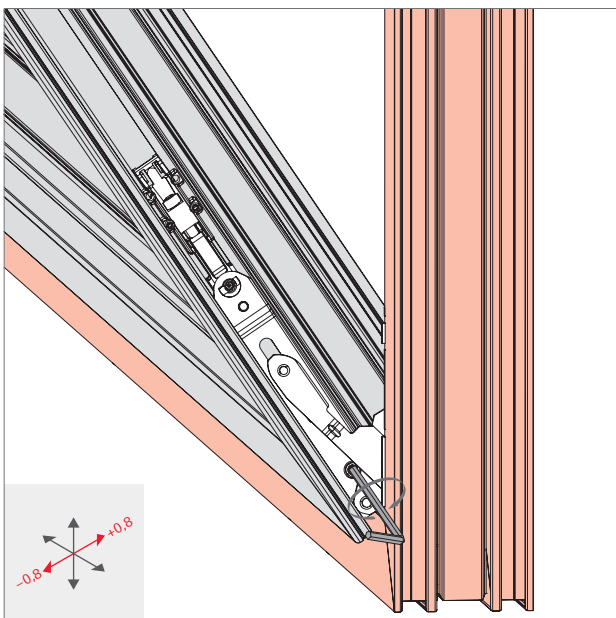
Регулировка створки по горизонтали с помощью ножниц 390

1. Откройте створку на 90°.
2. Регулировка по горизонтали на -1,5 мм.
Инструмент:
с внутр. шестигранником SW 4.



Регулировка створки по высоте с помощью складных ножниц

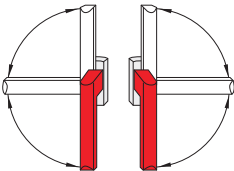
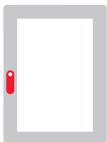

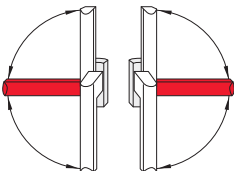


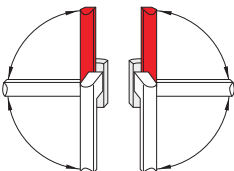
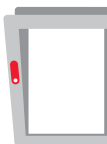



1. Привести створку окна в положение опрокидывания.
2. Регулирование по высоте на ± 2 мм
Инструмент:
с внутр. шестигранником SW 4.



Регулировка давления прижима створки с помощью петли складных ножниц

1. Привести створку окна в положение опрокидывания.
2. Регулировка прижима $\pm 0,8$ мм
Инструмент:
с внутр. шестигранником SW 4.

Следующие условные обозначения наглядно представляют различные положения ручки и соответствующие им положения створок окон и застекленных дверей.

Положение ручки	Положение створки	Условный знак	Значение
			Створка в закрытом положении.
			Створка в положении поворотного открывания.
			Створка в положении откидного открывания.
			Створка в неправильном положении.



Следующие условные знаки и таблички могут быть размещены на окнах и застекленных дверях в целях обеспечения безопасности конечных потребителей. Наклейки необходимо заказывать отдельно (OPR_14_DE-EN, OPR_15_DE-EN).



Поворотно-откидная фурнитура

закрыто



открыть



откинуть



Избегать неправильных положений



08/2012 OPR_14_DE-EN_v1



Фурнитура TiltFirst

закрыто



откинуть



открыть



Избегать неправильных положений



08/2012 OPR_15_DE-EN_v1

Устранение неполадок

Проблема	Причина	Способ устранения	Спец. предприятие	Конечный потребитель
Ручка поворачивается очень туго.	– Не смазаны элементы рамы.	– Смазать элементы рамы.	<input type="checkbox"/>	<input type="checkbox"/>
	– Ручка неисправна.	– Заменить ручку.	■	–
	– Ручка слишком туго затянута	– Слегка ослабить крепление.	■	–
	– Элементы створки прикручены с перекосом винтов.	– Закрутить детали створки, обеспечивая правильное положение винтов.	■	–
	– Неисправны элементы створки.	– Заменить неисправные элементы створки.	■	–
	– Неправильно выбрано место под ответные планки.	– Скорректировать места под ответные планки.	■	–
Не удается повернуть ручку на 180°.	– Слишком высокое усилие прижима ножниц (слипание уплотнения).	– Отрегулировать или снять давление прижима ножниц.	■	–
	– Неправильное навешивание или установка элементов створки.	– Проверить состояние в поворотном положении (при необх. перевести, исходя из состояния поворотного-откидного механизма).	■	–
Створка, находящаяся в поворотном положении, перемещается в откидное положение.	– Неверные размеры тяги.	– Проверить размеры тяги.	■	–
	– Слишком большой зазор сверху.	– Проверить положение нижней петли на створке. – Проверить положение нижней петли на раме. – Переместить нижнюю петлю на створке выше. (Внимание: откидная планка)	■ ■ ■	– – –
Створка, находящаяся в откидном положении, перемещается в поворотное положение.	– Откидной элемент неисправен.	– Заменить откидной элемент.	■	–
	– Дефект включения ножниц из-за неверных размеров тяги.	– Проверить размеры тяги.	■	–
Створка не фиксируется в откидном положении.	– Недостаточный зазор сверху.	– Переместить ниже нижнюю петлю на створке. (Внимание: откидная планка!)	■	–
Запорные цапфы не фиксируются внутри ответных планок.	– Неправильное навешивание створки.	– Перевесить створку.	■	–
	– Неправильно выбрано место под ответные планки.	– Скорректировать места под ответные планки.	■	–

■ = Выполняется **только** специализированным предприятием

– = Выполняется **не** конечным потребителем; конечному потребителю не разрешается производить какие-либо монтажные работы!

□ = Выполняется как специализированным предприятием, так и конечным потребителем



Обслуживание



ПРЕДУПРЕЖДЕНИЕ!

Ненадлежащее выполнение работ по техническому обслуживанию влечет за собой опасность получения травм!

Ненадлежащее техническое обслуживание может привести к причинению тяжких телесных повреждений и имущественного ущерба.

- Перед началом работ обеспечить достаточное пространство для монтажа.
- Соблюдать чистоту и порядок на месте монтажа.
- Не допускать самопроизвольного распаивания или захлопывания окна или застекленной двери во время проведения работ по техническому обслуживанию.
- Работы по регулировке фурнитуры, особенно в зоне нижней петли и ножниц, а также замена элементов, навешивание и вывешивание створок могут выполняться только работниками специализированного предприятия.
- При техобслуживании окно не вывешивать.

Не реже одного раза в год, а в учебных и гостиничных учреждениях – в полгода:

	Спец. предприятие	Конечный потребитель
При необходимости подтянуть крепежные винты.	■	—
Заменить поврежденные шурупы.	■	—
При необходимости заменить элементы.	■	—
Смазать все подвижные элементы не содержащим кислот и смол маслом, приобретенным в предприятии специализированной торговли.	□	□
Смазать ответные планки из стали не содержащей кислот и смол консистентной смазкой, приобретенной в предприятии специализированной торговли.	□	□

- = Выполняется **только** специализированным предприятием
- = Выполняется **не** конечным потребителем; конечному потребителю не разрешается производить какие-либо монтажные работы!
- = Выполняется как специализированным предприятием, так и конечным потребителем

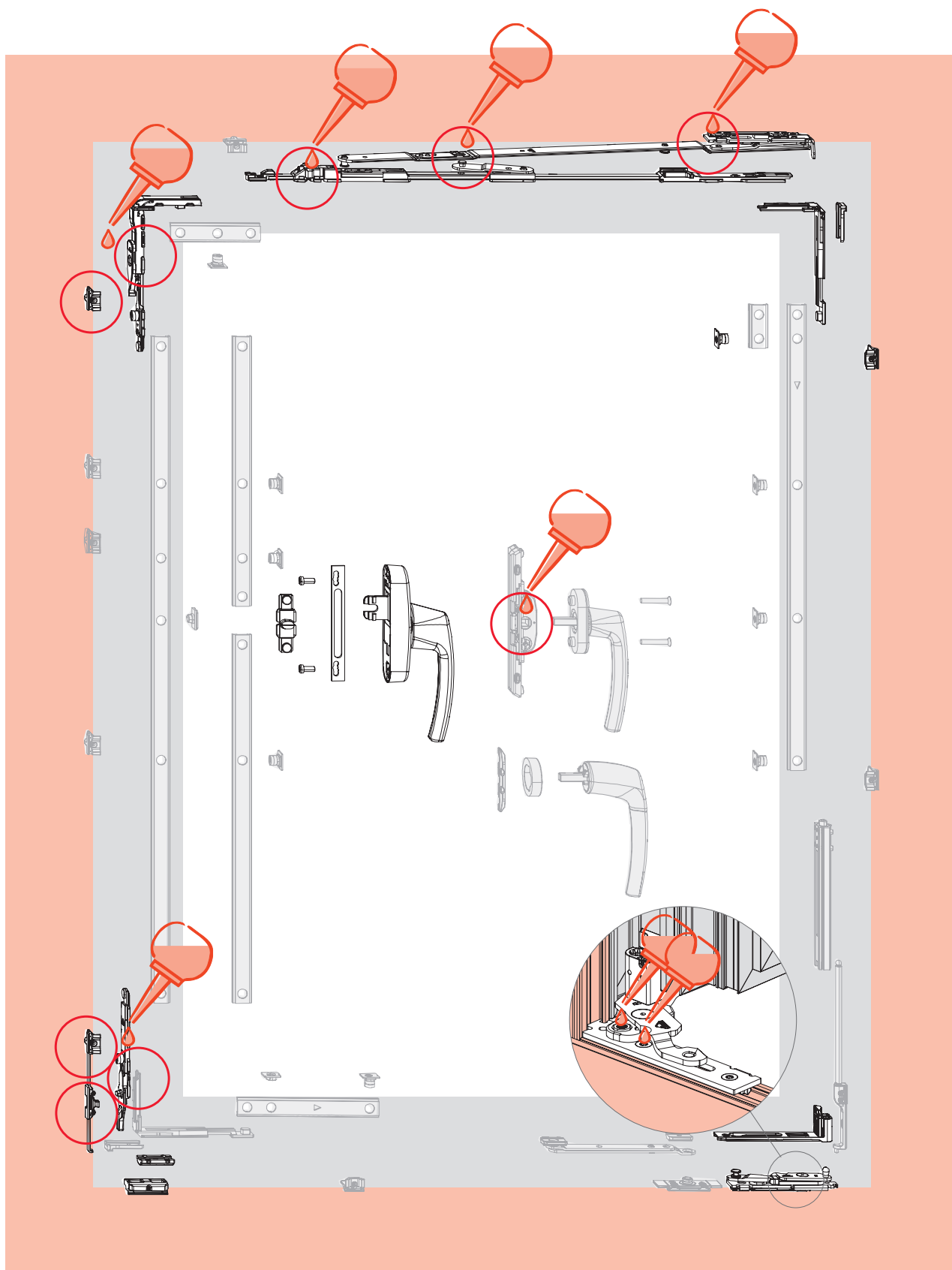


УКАЗАНИЕ!

При проведении работ по техническому обслуживанию выполняйте следующие указания в целях защиты окружающей среды:

- Выдавливаемая или избыточная консистентная смазка в точках смазывания удаляется и утилизируется в соответствии с действующими местными нормами и правилами.
- Замененное масло собирается в подходящую тару и утилизируется экологически безопасным способом.

Представленный обзор фурнитуры отображает расположение возможных точек смазывания и не является точным соответствием фактически установленной фурнитуры. Количество точек смазывания зависит от размеров и исполнения окна.





Осмотр

Не реже одного раза в год, а в учебных и гостиничных учреждениях – в полгода:

	Спец. предприятие	Конечный потребитель
Проверить обеспечивающие безопасность фурнитурные элементы на прочность посадки.	<input type="checkbox"/>	<input type="checkbox"/>
Проверить обеспечивающие безопасность фурнитурные элементы на предмет износа.	<input type="checkbox"/>	<input type="checkbox"/>
Проверить работоспособность всех подвижных элементов.	<input type="checkbox"/>	<input type="checkbox"/>
Проверить работоспособность всех точек запираения.	<input type="checkbox"/>	<input type="checkbox"/>
Проверить плавный ход фурнитуры можно с помощью оконной ручки: – Крутящий момент при открывании и закрывании согласно DIN 18055: макс. 10 Нм. – Проверка может выполняться при помощи динамометрического ключа. – Плавность хода может быть улучшена за счет нанесения консистентной смазки/масла или посредством регулировки фурнитуры.	<input checked="" type="checkbox"/> <input checked="" type="checkbox"/> <input checked="" type="checkbox"/>	<input type="checkbox"/> <input type="checkbox"/> <input type="checkbox"/>

■ = Выполняется **только** специализированным предприятием

– = Выполняется **не** конечным потребителем; конечному потребителю не разрешается производить какие-либо монтажные работы!

□ = Выполняется как специализированным предприятием, так и конечным потребителем

Уход

	Спец. предприятие	Конечный потребитель
Не допускать загрязнения фурнитуры и появления на ней каких-либо отложений.	<input type="checkbox"/>	<input type="checkbox"/>
Ни при каких обстоятельствах не допускается использование агрессивных, кислотосодержащих моющих или чистящих средств.	<input type="checkbox"/>	<input type="checkbox"/>
Следует использовать только мягкие, рН-нейтральные чистящие средства в разбавленном состоянии.	<input type="checkbox"/>	<input type="checkbox"/>
Производить очистку только при помощи мягкой ткани.	<input type="checkbox"/>	<input type="checkbox"/>

■ = Выполняется **только** специализированным предприятием

– = Выполняется **не** конечным потребителем; конечному потребителю не разрешается производить какие-либо монтажные работы!

□ = Выполняется как специализированным предприятием, так и конечным потребителем

Выполнение этих рекомендаций не может служить основанием для предъявления каких-либо юридических требований. Их применение зависит от каждого конкретного случая. Производители окон и застекленных дверей должны обращать внимание застройщиков и конечных потребителей на эти инструкции по техническому обслуживанию. Компания Roto Frank AG рекомендует изготовителям оконной продукции заключать договора технического обслуживания со своими конечными потребителями.

Защита от коррозии

	Спец. предприятие	Конечный потребитель
В зоне расположения окна необходимо избегать попадания агрессивных паров (напр. образуемых муравьиной или уксусной кислотой, аммиаком, amino- или аммиачными соединениями, альдегидами, фенолами, хлором, дубильной кислотой и пр.).	■	—
Не допускается использование каких-либо уксусо- и кислотосодержащих уплотнительных материалов, а также такого рода материалов, содержащих вышеупомянутые вещества, поскольку как непосредственный контакт с таким материалом уплотнения, так и его испарение может оказывать коррозионное воздействие на поверхность фурнитуры.	■	—
При использовании на морском побережье из-за отложения солей на фурнитуре ТО и смазывание следует проводить чаще (каждые три месяца).	■	—

■ = Выполняется **только** специализированным предприятием

— = Выполняется **не** конечным потребителем; конечному потребителю не разрешается производить какие-либо монтажные работы!

□ = Выполняется как специализированным предприятием, так и конечным потребителем

Защита от загрязнения

	Спец. предприятие	Конечный потребитель
Перед соединением элементов фурнитуры любые отложения и загрязнения строительными материалами (такими как строительная пыль, штукатурка, гипсовая штукатурка, строительный раствор, цемент и пр.) или аналогичными веществами должны удаляться при помощи воды.	□	□
Не допускать загрязнения фурнитуры и появления на ней каких-либо отложений.	□	□
Ни при каких обстоятельствах не допускается использование агрессивных, кислотосодержащих моющих или чистящих средств.	□	□
Следует использовать только мягкие, pH-нейтральные чистящие средства в разбавленном состоянии.	□	□
Производить очистку только при помощи мягкой ткани.	□	□

■ = Выполняется **только** специализированным предприятием

— = Выполняется **не** конечным потребителем; конечному потребителю не разрешается производить какие-либо монтажные работы!

□ = Выполняется как специализированным предприятием, так и конечным потребителем



Защита от (длительного воздействия) повышенной влажности воздуха в помещениях

	Спец. предприятие	Конечный потребитель
Фурнитура и зона фальца – особенно на этапе строительства – в достаточной степени проветриваются, благодаря чему не подвергаются ни прямому воздействию влаги, ни образованию конденсата.	<input type="checkbox"/>	<input type="checkbox"/>
Следует исключить возможность конденсации находящегося в помещении влажного воздуха в зоне фальца за счет: <ul style="list-style-type: none"> – многократного ежедневного интенсивного проветривания (путем открывания всех окон примерно на 15 минут); – обеспечения достаточного проветривания также во время длительного отсутствия (в отпуске / на выходных); – на строительных объектах повышенной сложности, при необходимости, разрабатывается план проветривания. В случае невозможности выполнения описанных выше проветриваний, напр. по причине наличия свежей цементной стяжки, хождение по которой запрещено или которая не должна подвергаться действию сквозняка, следует перевести окна в откинутое положение и герметично заклеить их со стороны помещения. Имеющаяся в помещении влага отводится при помощи конденсационных осушителей.	<input type="checkbox"/>	<input type="checkbox"/>

■ = Выполняется **только** специализированным предприятием

– = Выполняется **не** конечным потребителем; конечному потребителю не разрешается производить какие-либо монтажные работы!

□ = Выполняется как специализированным предприятием, так и конечным потребителем

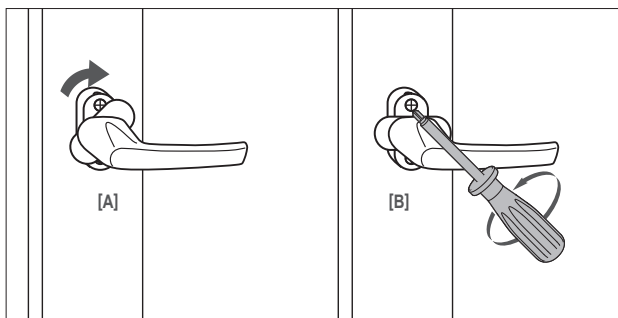
Защита от повреждений при ремонте

	Спец. предприятие	Конечный потребитель
При уходе за поверхностью окна все фурнитурные элементы исключаются из данного процесса и изолируются с целью защиты от загрязнения.	<input type="checkbox"/>	<input type="checkbox"/>
Используемые клейкие ленты не должны повреждать лакокрасочные покрытия. При возникновении каких-либо сомнений обращайтесь к производителю окон.	<input type="checkbox"/>	<input type="checkbox"/>

■ = Выполняется **только** специализированным предприятием

– = Выполняется **не** конечным потребителем; конечному потребителю не разрешается производить какие-либо монтажные работы!

□ = Выполняется как специализированным предприятием, так и конечным потребителем

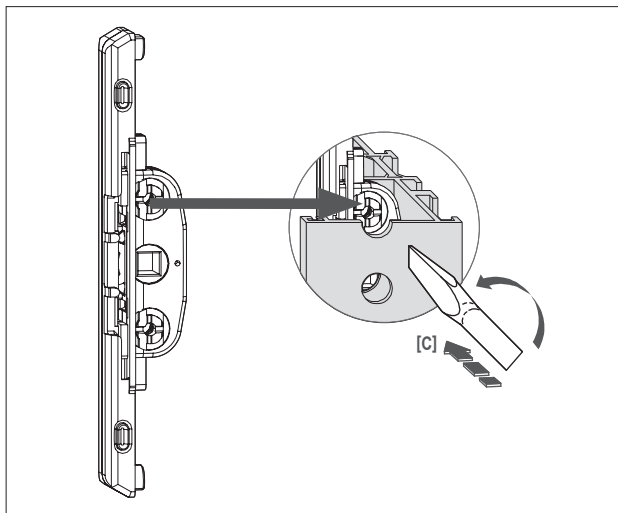
**Оконная ручка**

1. Привести ручку в положение поворота (когда TF в положении откидывания).
2. Поднять крышку розетки, повернуть на 90° [A].
3. Вывернуть оба винта [B].

Инструмент:

крестовая отвертка PH2

4. Вытащить ручку.

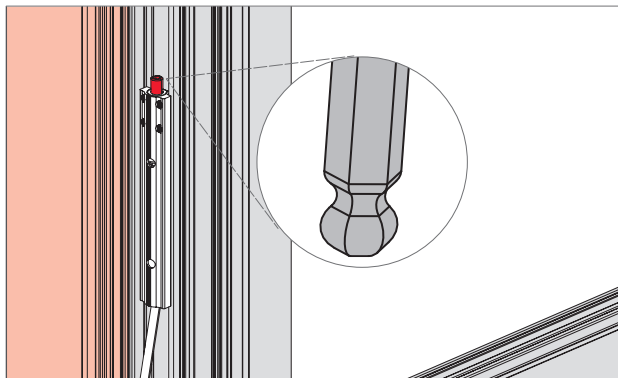
**Врезной редуктор**

1. Зафиксированные кулачки прижать в направлении передачи и повернуть против часовой стрелки [C].

Инструмент:

шлицевая отвертка 8 x 1,2 мм

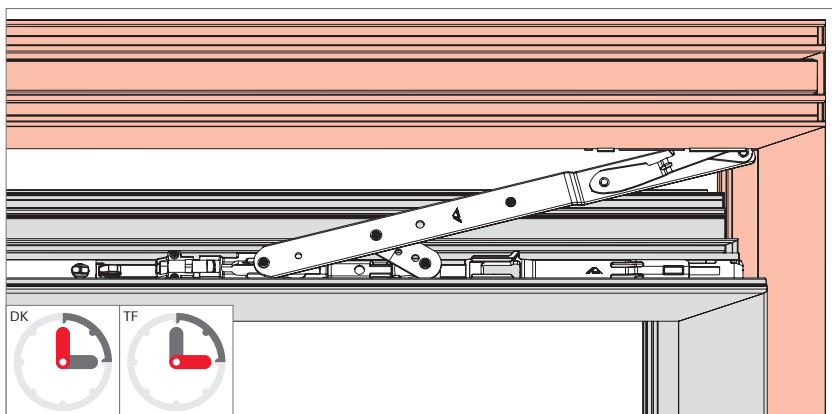
2. Вытащить редуктор сбоку.

**Комплект до 150 кг**

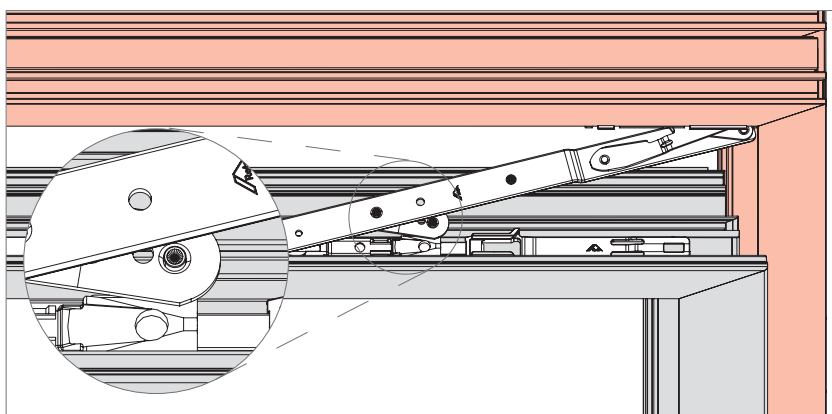
1. Полностью разгрузить с пружины устройства снятия нагрузки.
2. Снять створку.

**УКАЗАНИЕ!**

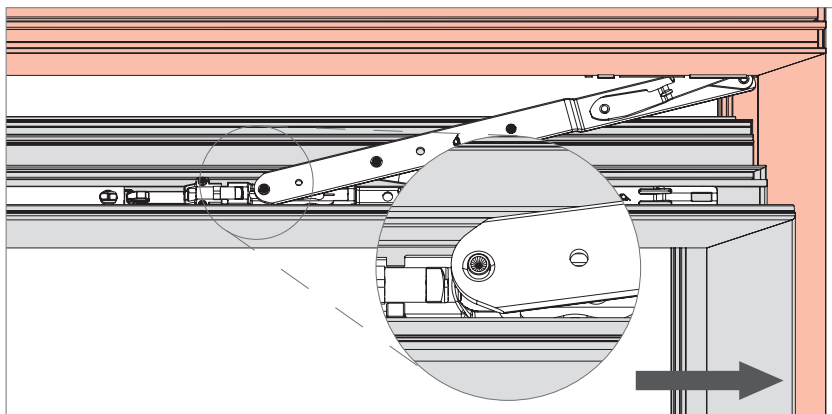
Если разгрузить пружину не полностью, повесить створку снова будет невозможно.



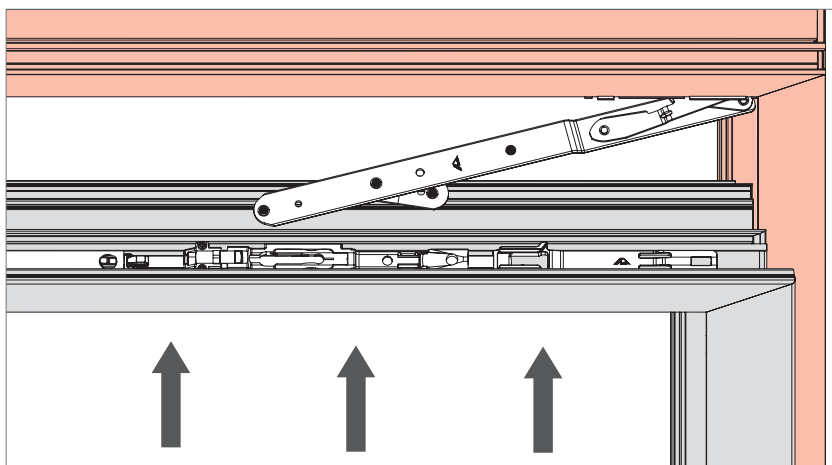
1. Перевести ручку в положение «открыто».
2. Открыть створку на примерно 10°.
3. Подпереть створку, чтобы она не упала.
4. Нажать блокиратор включения. Привести ручку в положение опрокидывания (это сознательная – и в данном случае необходимая – ошибка в использовании фурнитуры).



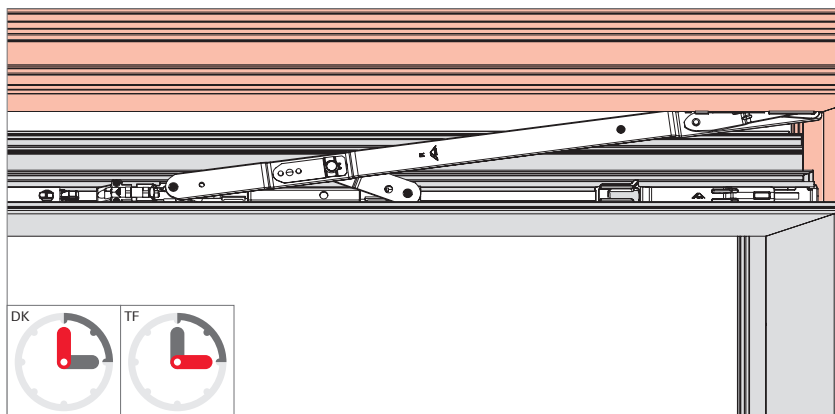
5. Поднять опорный кронштейн из опоры.



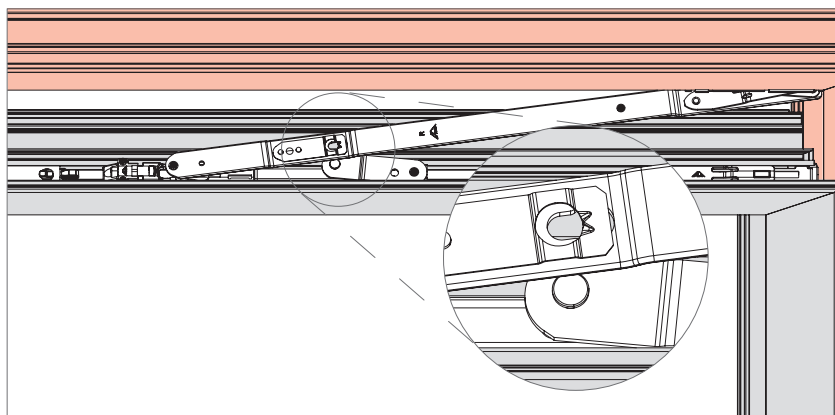
6. Прижать створку в направлении стороны петель, чтобы цапфа кронштейна ножниц вошла в ножничную направляющую в направлении выемки (вперед).



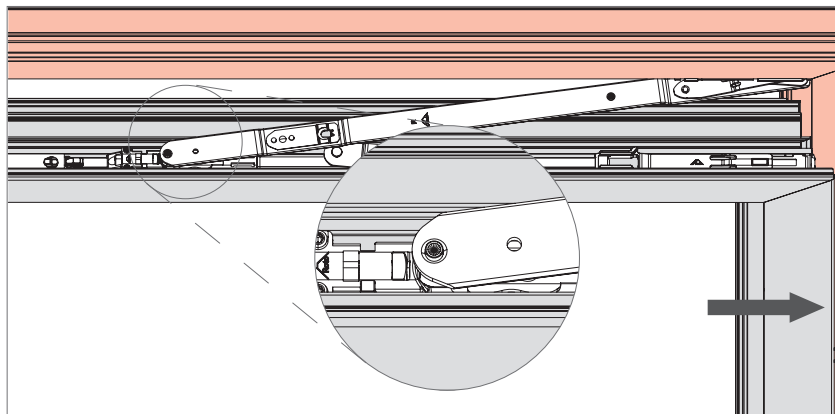
7. Снять кронштейн ножниц и поднять створку параллельно раме так, чтобы цапфа нижней петли на раме освободилась. Затем осторожно вынуть створку из рамы.



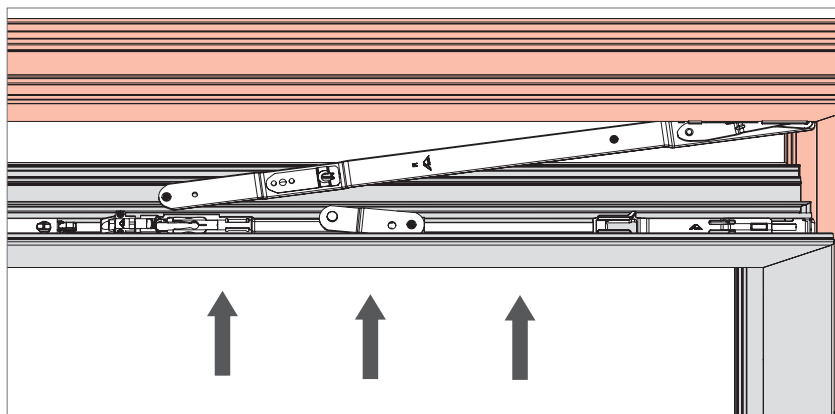
1. Перевести ручку в положение «открыто».
2. Открыть створку на примерно 10°.
3. Подпереть створку, чтобы она не упала.
4. Нажать блокиратор включения. Привести ручку в откинутае положение. (Это сознательная – и в данном случае необходимая – ошибка в использовании фурнитуры).



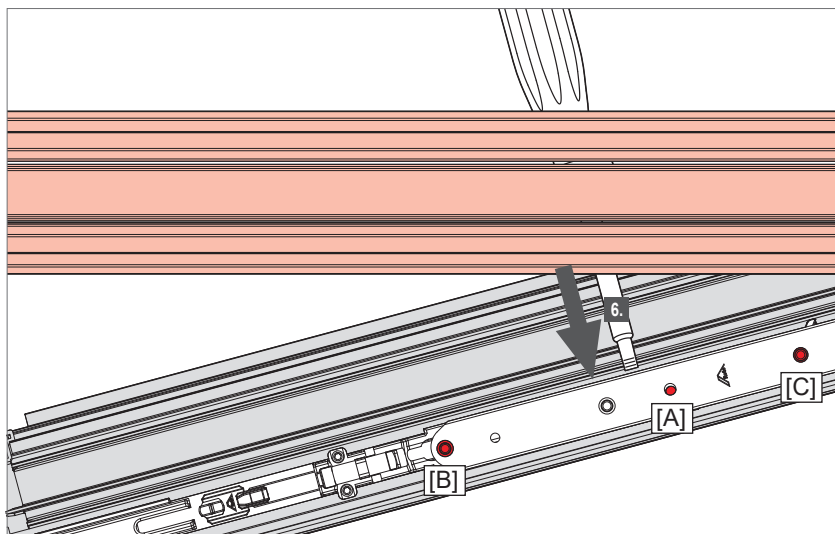
5. Поднять фиксирующую пружину отверткой и вдавить цапфу опорного кронштейна вниз.



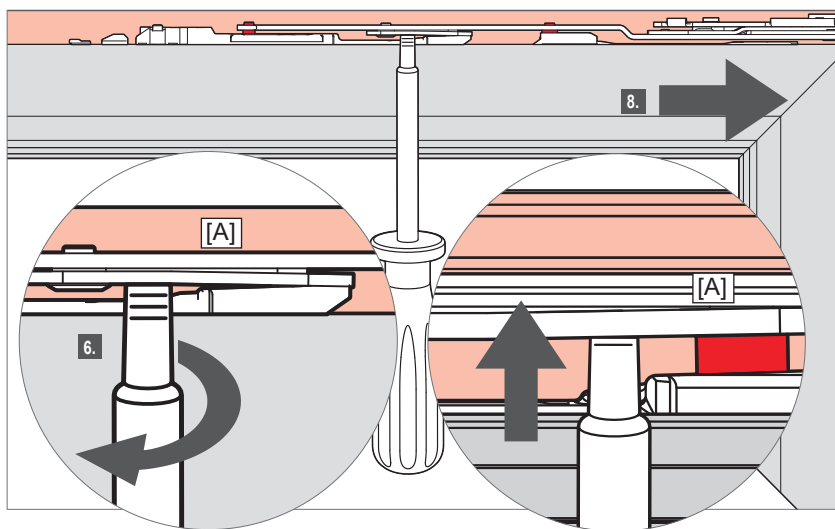
6. Прижать створку в направлении стороны петель, чтобы цапфа кронштейна ножниц вошла в ножничную направляющую в направлении выемки (вперед).



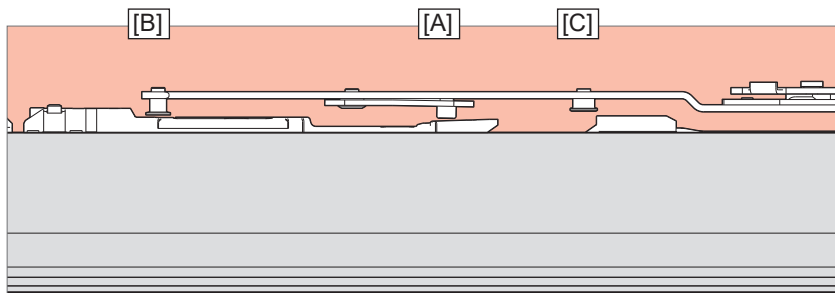
7. Снять кронштейн ножниц и поднять створку параллельно раме так, чтобы цапфа нижней петли на раме освободилась. Затем осторожно вынуть створку из рамы.



1. Открыть активную штапиковую створку и принять меры, чтобы она случайно не закрылась.
2. Перевести ручку передачи ST в положение поворота.
3. Открыть пассивную штапиковую створку на примерно 30° – 50°.
4. Перевести ручку передачи ST в положение запирания.
5. Подпереть створку, чтобы она не упала.
6. Вставить отвертку (рабочий конец мин. 8 мм) рядом с цапфой [A] плоской стороной под кронштейн ножниц.



7. Повернуть рабочий конец отвертки в направлении стороны запирания и вынуть цапфы [A] и [B] из креплений.
8. Нажать на створку в направлении стороны петель.

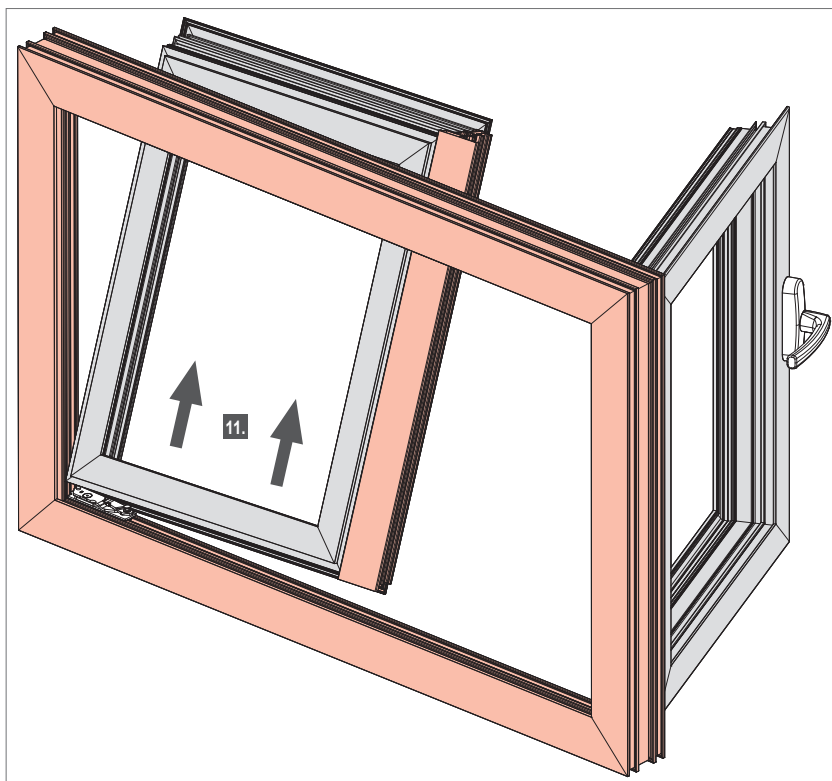


9. Вынуть цапфу [C] из крепления.
10. Закрыть пассивную штапиковую створку. Предварительно перевести ручку передачи ST в положение поворота.

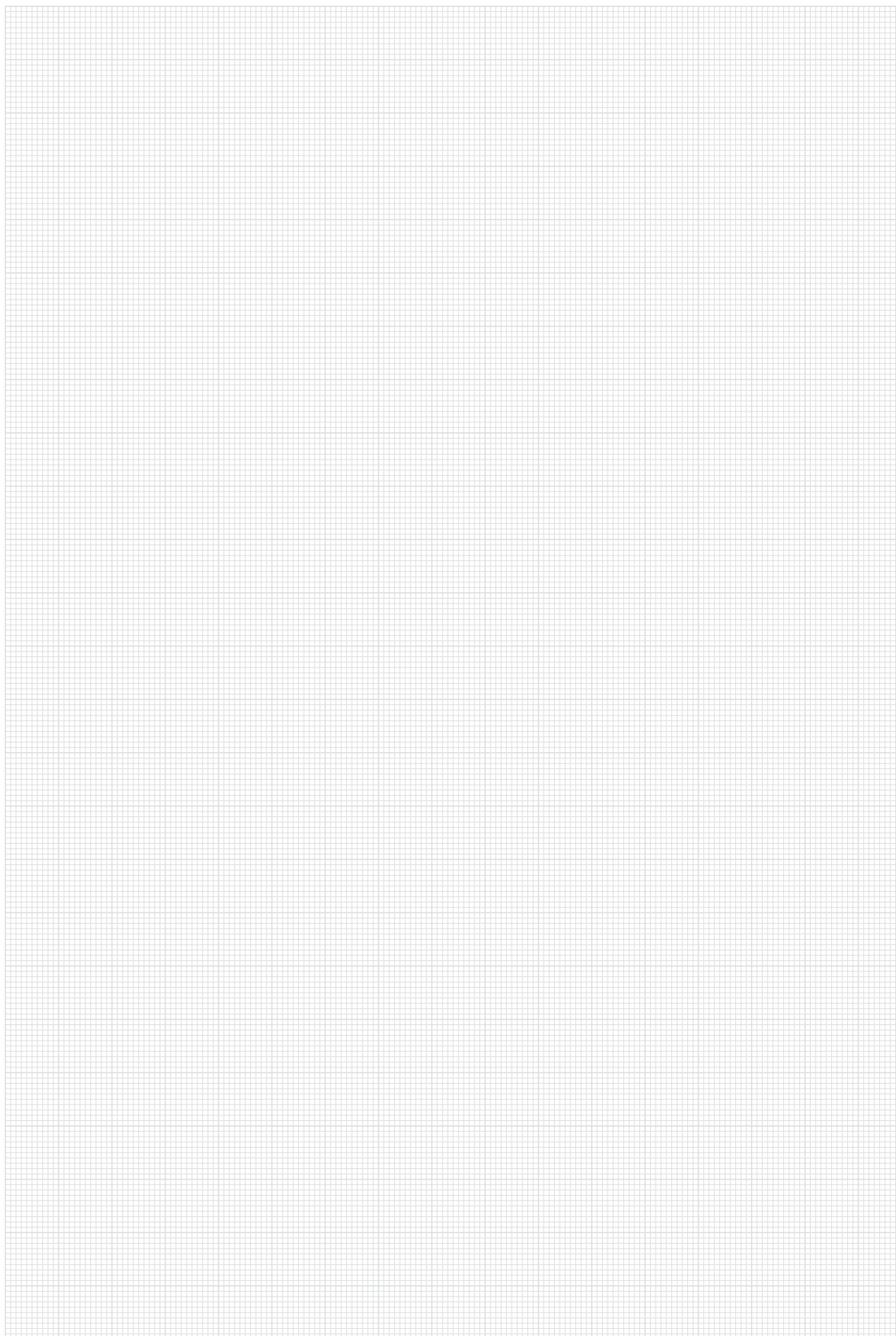
Демонтаж

Створка

ST – пассивная створка



11. Откинуть пассивную ступеньковую створку и осторожно вынуть из рамы в направлении вверх.



Транспортировка и обращение с компонентами окна

**ОПАСНОСТЬ!****Неадекватное обращение и неквалифицированная транспортировка представляют угрозу для жизни!**

Неадекватное обращение с оконными элементами и их неквалифицированная транспортировка могут привести к возникновению опасных ситуаций и стать причиной серьезных несчастных случаев вплоть до смертельного исхода.

Поэтому:

- В процессе погрузки-разгрузки следует выбирать точки захвата, вызывающие только такую реакцию петли, которая соответствует конструктивному исполнению фурнитурных элементов для предусмотренного монтажного положения.
- При манипуляциях и транспортировке следует обеспечивать нахождение фурнитуры в запертом положении во избежание неконтролируемого распахивания створки. При этом следует использовать соответствующие предохранительные средства, например, ремни крепления груза.
- Необходимо использовать только такие средства защиты при транспортировке, которые настроены на соответствующий фальцлюфт.
- Транспортировка выполняется по возможности в предусмотренном монтажном положении, окна перевозить застекленными в вертикальном положении.
- Исключить возможность диагонального смещения и соскальзывания створки к раме, например, с помощью проставок.
- Если же транспортировка в таком положении невозможна, створки вывешиваются и транспортируются отдельно от соответствующей рамы.

**УКАЗАНИЕ!**

Способ транспортировки и точки захвата, а также процесс погрузки-разгрузки оказывают значительное влияние на возникающую силу противодействия. При использовании таких вспомогательных средств, как напр. присоски, транспортировочные сетки, вилочные погрузчики или подъемные краны) возможно возникновение противодействующей силы, способной вызывать повреждение установленной фурнитуры или чрезмерную нагрузку на нее. По этой причине при любой транспортировке или погрузке-разгрузке необходимо обращать внимание на следующее:

- В процессе погрузки-разгрузки следует выбирать точки захвата таким образом, чтобы возникающие противодействующие силы могли компенсироваться конструкцией фурнитурных элементов для предусмотренного монтажного положения. В частности, это распространяется на складское хранение.



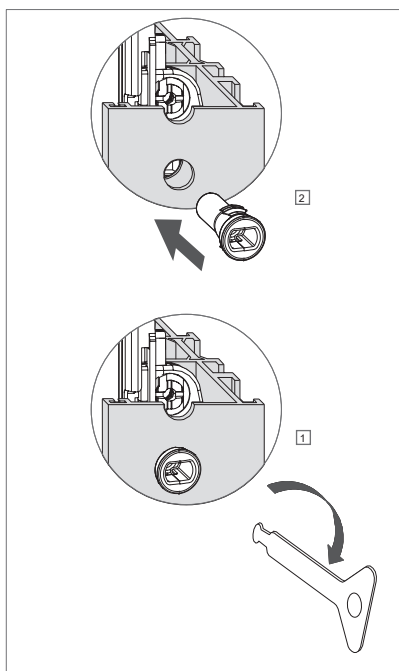
Осмотр после транспортировки

При получении содержимое поставки немедленно проверить на комплектность и на предмет возможного ущерба, нанесенного в процессе транспортировки.



УКАЗАНИЕ!

Рекламации непосредственно после обнаружения дефекта. Претензии на возмещение убытков могут быть предъявлены только в течение установленного срока предъявления рекламации



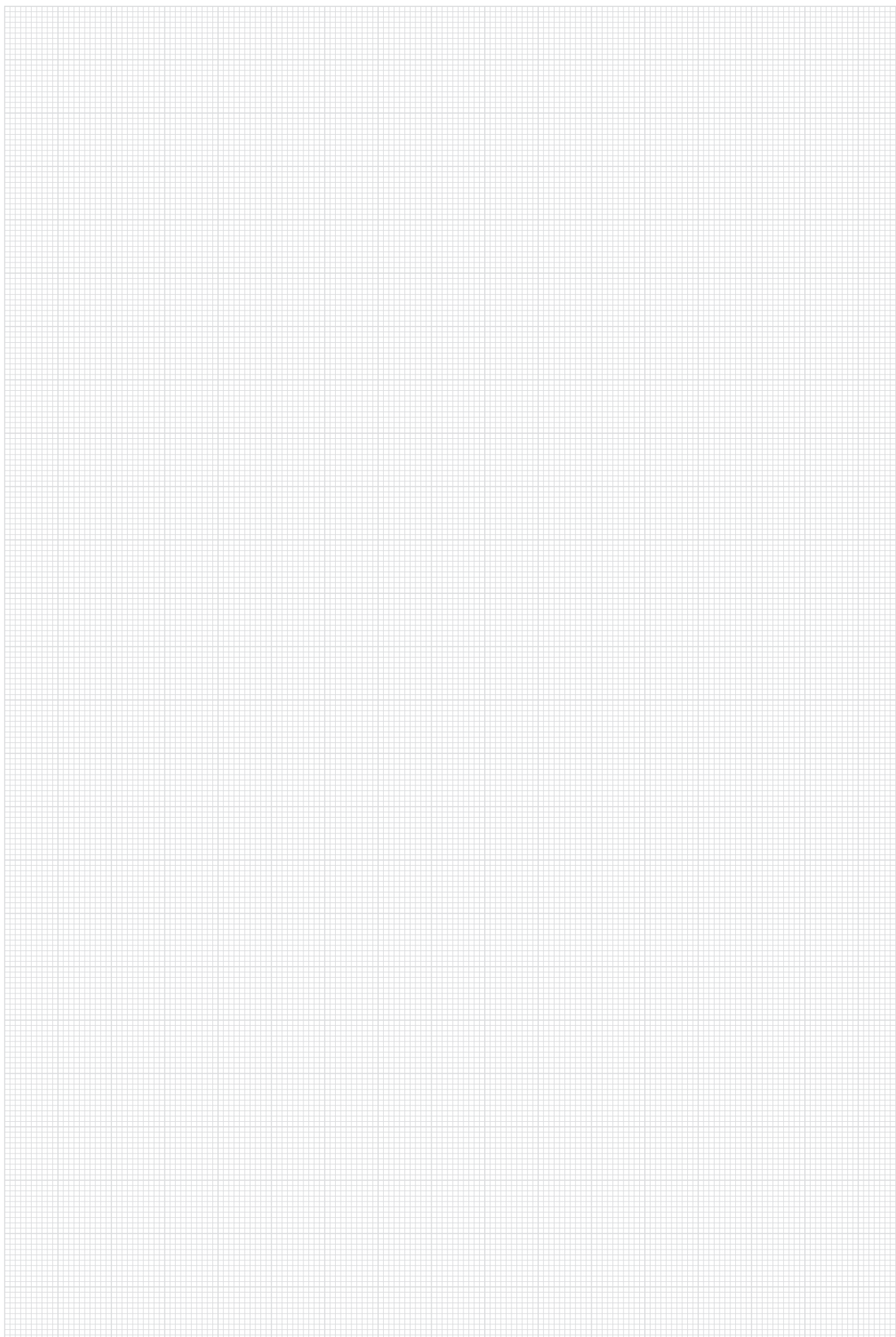
Транспортный фиксатор

Транспортный фиксатор для врезного редуктора с ручкой без розетки. После монтажа передаточного механизма вставить в четырехгранное отверстие транспортный фиксатор (входит в комплект ручки). Перед монтажом ручки убрать транспортный фиксатор демонтажным ключом.

Демонтажный ключ

поз.	Наименование	VE	Артикул
1	Демонтажный ключ для ручки без розетки	10	377995
2	Транспортный фиксатор	10	323602

Фурнитурные элементы демонтируются с окна и утилизируются как металлический лом.











Roto Frank AG (Рото Франк АГ)
Оконные и дверные технологии

Вильгельм-Франк-Платц, 1
70771 Лайнфельден-Эхтердинген
(70771 Leinfelden-Echterdingen)
Германия

Телефон +49 711 7598 0
Факс +49 711 7598 253
info@roto-frank.com

www.roto-frank.com



С&М по состоянию на: июль 2015. Возможны изменения. IMO_386_DE_v1
© 2015 Roto Frank AG ® Roto - зарегистрированный товарный знак

Универсальный поставщик фурнитурных систем для реализации проектов любой сложности:

- Roto Tilt&Turn** | Поворотно-откидная система фурнитуры для окон и застекленных дверей
- Roto Sliding** | Параллельно-сдвижные конструкции для окон и дверей
- Roto Door** | Идеально подобранные элементы дверной фурнитуры
- Roto Equipment** | Комплекующие детали для окон и дверей