

Roto NX

Новая система поворотно-откидной фурнитуры для окон и балконных дверей

Петлевая группа Power Hinge

Инструкция по монтажу, техническому обслуживанию и эксплуатации профилей из дерева



Контакт

Roto Frank

Fenster- und Türtechnologie GmbH

Wilhelm-Frank-Platz 1

70771 Leinfelden-Echterdingen



Германия

Телефон +49 711 7598 0

Факс +49 711 7598 253

info@roto-frank.com

www.roto-frank.com

	1	Общая информация.....	9
	1.1	Версия издания.....	9
	1.2	Инструкция.....	9
	1.3	Символы.....	10
	1.4	Пиктограммы.....	11
	1.5	Характеристики изделия.....	11
	1.6	Сокращения.....	12
	1.7	Целевые группы.....	13
	1.8	Обязанность целевых групп по проведению инструктажа.....	14
	1.9	Авторские права.....	15
	1.10	Ограничение ответственности.....	15
	1.11	Сохранение качества поверхности.....	15
	2	Безопасность.....	17
	2.1	Представление и структура инструкций по технике безопасности.....	17
	2.2	Уровни предупреждения об опасности.....	17
	2.3	Использование по назначению.....	18
	2.3.1	Ненадлежащее использование.....	18
	2.3.2	Ограничения по использованию.....	18
	2.4	Использование по назначению для конечных потребителей.....	18
	2.4.1	Ненадлежащее использование.....	19
	2.5	Основные правила техники безопасности.....	19
	2.5.1	Монтаж.....	20
	2.5.2	Использование.....	20
	2.5.3	Условия окружающей среды.....	21
2.6	Обслуживание.....	22	
	3	Информация об изделии.....	24
	3.1	Общие характеристики фурнитуры.....	24
	3.2	Общие указания.....	24
	3.3	Схемы применения.....	25
	3.3.1	Поворотно-откидная фурнитура прямоугольного окна.....	25
	3.3.2	Поворотная фурнитура прямоугольного окна.....	26
	3.4	Системы размеров пазов и фальцев.....	27

3.4.1	Поворотное / поворотнo-откиднoе окнo.....	27
3.5	Рекомендации по монтажу противoвзломных окнo.....	28
	4 Обзор фурнитуры.....	30
4.1	Поворотнo-откиднoй запор KSR с постоянным расположением ручки.....	32
4.1.1	Поворотнo-откиднaя фурнитура.....	32
4.1.1.1	Базовое противoвзломное исполнение.....	32
4.1.1.2	RC 1 N.....	36
4.1.1.3	RC 2 / RC 2 N.....	40
4.1.2	Фурнитура TiltFirst.....	44
4.1.2.1	Базовое противoвзломное исполнение.....	44
4.1.3	Поворотная фурнитура.....	48
4.1.3.1	Базовое противoвзломное исполнение.....	48
4.1.3.2	RC 1 N.....	52
4.1.3.3	RC 2 / RC 2 N.....	56
4.1.4	Фурнитура для штупльовых окнo.....	60
4.1.4.1	Стандарт – базовое противoвзломное исполнение.....	60
4.1.4.2	Стандарт – RC 1 N.....	64
4.1.4.3	Стандарт – RC 2 / RC 2 N.....	70
4.1.4.4	Plus – базовое противoвзломное исполнение.....	76
4.1.4.5	Plus – RC 1 N.....	80
4.1.4.6	Plus – RC 2 / RC 2 N.....	86
4.2	Поворотнo-откиднoй запор – положение ручки средн./перем.....	92
4.2.1	Поворотнo-откиднaя фурнитура.....	92
4.2.1.1	Базовое противoвзломное исполнение.....	92
4.2.1.2	RC 1 N.....	96
4.2.1.3	RC 2 / RC 2 N.....	100
4.2.2	Фурнитура TiltFirst.....	104
4.2.2.1	Базовое противoвзломное исполнение.....	104
4.2.3	Поворотная фурнитура.....	108
4.2.3.1	Базовое противoвзломное исполнение.....	108
4.2.3.2	RC 1 N.....	112
4.2.3.3	RC 2 / RC 2 N.....	116

4.2.4	Фурнитура для штапеловых окон.....	120
4.2.4.1	Стандарт – базовое противовзломное исполнение.....	120
4.2.4.2	Стандарт – RC 1 N.....	124
4.2.4.3	Стандарт – RC 2 / RC 2 N.....	130
4.2.4.4	Plus – базовое противовзломное исполнение.....	136
4.2.4.5	Plus – RC 1 N.....	140
4.2.4.6	Plus – RC 2 / RC 2 N.....	144



5	Элементы рамы.....	149
5.1	Откидная опора.....	149
5.1.1	Стандартный вариант.....	149
5.1.1.1	Цинк.....	149
5.1.1.2	Сталь.....	150
5.1.2	TiltFirst (TF).....	151
5.2	Ответные планки.....	151
5.2.1	Стандартное исполнение.....	151
5.2.2	Противовзломное исполнение.....	152
5.2.2.1	Цинк.....	152
5.2.2.2	Сталь.....	154
5.3	Ограничитель поворота.....	155
5.3.1	Элементы рамы.....	155
5.4	Блокировщики откидывания.....	156
5.4.1	Элементы рамы.....	156
5.5	Защёлка.....	157
5.5.1	Рамные части.....	157
5.6	Микропроветриватель.....	158
5.6.1	Рамные части.....	158



6	Монтаж.....	159
6.1	Технические рекомендации.....	159
6.2	Резьбовое крепление.....	160
6.3	Винтовые соединения.....	160
6.4	Рекомендации по монтажу противовзломных окон.....	160
6.5	Соединение с силовым замыканием.....	162

6.6	Размеры под высверливание и фрезеровку.....	163
6.6.1	Поворотно-откидной запор.....	163
6.6.1.1	Схема отверстий и фрезерования.....	163
6.6.2	Запор с большим дорнмассом.....	163
6.6.3	Верхняя петля на раме.....	164
6.6.4	Средняя опора.....	165
6.6.5	Нижняя петля на раме.....	165
6.7	Створка.....	166
6.7.1	Прямоугольное окно.....	166
6.7.2	Подготовка створки под поворотно-откидной запор.....	167
6.7.2.1	Отверстия для ручки.....	167
6.7.2.2	Вырез под запор.....	167
6.7.3	Подготовка створки под поворотно-откидной запор с запираением.....	168
6.7.3.1	Отверстия для ручки.....	168
6.7.3.2	Вырез под корпус запора с корпусом замка.....	168
6.7.4	Укорачивание деталей фурнитуры.....	169
6.7.5	Укорачивание стандартного штапльового запора.....	170
6.7.6	Угловые переключатели.....	171
6.7.6.1	Угловой переключатель.....	171
6.7.7	Поворотно-откидной запор.....	171
6.7.7.1	Постоянное расположение ручки.....	171
6.7.7.2	Положение ручки средн./перем.....	172
6.7.8	Запор с большим дорнмассом	173
6.7.9	Штапльовый запор Plus.....	176
6.7.10	Ручка.....	176
6.7.10.1	Ручка – поворотно-откидной запор.....	176
6.7.10.2	Фиксация в среднем положении.....	177
6.7.11	Комплект ножниц DK.....	178
6.7.12	Верхняя петля на створке.....	178
6.7.13	Средняя петля.....	179
6.7.14	Нижняя петля на створке.....	179
6.7.15	Блокиратор откидывания / микролифт.....	180
6.7.16	Защёлка	181

6.8	Рама.....	181
6.8.1	Положение ответных планок и поворотно-откидных ответных планок.....	181
6.8.1.1	Посадочные места ответных планок и поворотно-откидных ответных планок....	181
6.8.1.2	Поворотно-откидная фурнитура / фурнитура TiltFirst – базовое противовзломное исполнение.....	182
6.8.1.3	Поворотно-откидная фурнитура – RC 1 N.....	184
6.8.1.4	Поворотно-откидная фурнитура – RC 2 / RC 2 N.....	186
6.8.1.5	Поворотная фурнитура – базовое противовзломное исполнение.....	189
6.8.1.6	Поворотная фурнитура – RC 1 N.....	190
6.8.1.7	Поворотная фурнитура – RC 2 / RC 2 N.....	192
6.8.1.8	Стандартная фурнитура для штапеловых окон – базовое противовзломное исполнение.....	194
6.8.1.9	Стандартная фурнитура для штапеловых окон – RC 1 N.....	195
6.8.1.10	Стандартная фурнитура для штапеловых окон – RC 2 / RC 2 N.....	197
6.8.1.11	Фурнитура Plus для штапеловых окон – базовое противовзломное исполнение	199
6.8.1.12	Фурнитура Plus для штапеловых окон – RC 1 N.....	200
6.8.1.13	Фурнитура Plus для штапеловых окон – RC 2 / RC 2 N.....	202
6.8.2	Положение блокиратора откидывания и балконной защёлки.....	204
6.8.3	Верхняя петля на раме.....	205
6.8.4	Средняя опора.....	206
6.8.5	Нижняя петля на раме.....	207
6.8.6	Блокировщик откидывания.....	207
6.8.7	Защёлка	208
6.9	Принадлежности.....	208
6.9.1	Ограничитель хода.....	208
6.9.2	Защита от захлопывания.....	209
6.9.3	Ограничитель поворота 335.....	212
6.9.3.1	Створочная часть.....	213
6.9.3.2	Рамная часть.....	213
6.9.4	Защита от вывешивания.....	215
6.10	Соединение створки с рамой.....	216
6.10.1	Соединение нижней петли на створке с петлей на раме.....	216
6.10.2	Соединение верхней петли на створке с петлей на раме.....	217
6.10.3	Соединение средней петли со средней опорой.....	218

	6.10.4	Ограничитель поворота.....	219
	7	Наладка.....	220
	7.1	Запорная цапфа.....	220
	7.2	Нижняя петля на раме и нижняя петля на створке.....	221
	7.3	Средняя петля.....	223
	7.4	Ножницы.....	223
	7.5	Ножницы.....	224
	8	Обслуживание.....	226
	8.1	Руководство по эксплуатации.....	226
	8.1.1	Положение ручки при поворотно-откидной фурнитуре.....	226
	8.1.2	Положение ручки при фурнитуре TiltFirst.....	226
	8.2	Устранение неисправностей.....	227
	9	Обслуживание.....	228
	9.1	Интервалы обслуживания.....	229
	9.2	Очистка.....	229
	9.3	Уход.....	229
	9.3.1	Точки смазки.....	231
	9.4	Испытание на функциональность.....	232
	9.5	Ремонт.....	232
	10	Демонтаж.....	233
	10.1	Снятие створки.....	233
	10.2	Элементы фурнитур.....	234
	11	Транспортировка.....	235
	11.1	Транспортировка элементов и фурнитур.....	235
	11.2	Хранение фурнитур.....	236
	12	Утилизация.....	237
	12.1	Утилизация упаковок.....	237
	12.2	Утилизация фурнитур.....	237

1 Общая информация

1.1 Версия издания

Версия	Дата	Изменения
v0	03.2010	Публикация
v1	03.05.2023	<p>Включение поворотного-откидного запора KSR → <i>со стр. 32</i></p> <p>Включение обзоров фурнитуры для классов взломостойкости RC 1 N, RC 2, RC 2 N → <i>со стр. 30</i></p> <p>Включение шульпового запора Plus → <i>со стр. 30</i></p> <p>Изменение регулировки по высоте нижней петли на раме и нижней петли на створке → <i>со стр. 221</i></p> <p>Включение защиты от захлопывания → <i>со стр. 209</i></p> <p>Включение защиты от вывешивания → <i>со стр. 215</i></p> <p>Изменены диаграммы применения → <i>со стр. 25</i></p> <p>Расширен обзор положений простых и поворотного-откидных ответных планок → <i>со стр. 181</i></p>

1.2 Инструкция

Настоящая инструкция содержит важную информацию, указания, диаграммы применения (макс. размеры и вес створки) и инструкции по монтажу, обслуживанию и использованию фурнитуры.

Информация и указания, содержащиеся в данной инструкции, относятся к системе фурнитуры Roto, указанной на титульном листе.

Строго соблюдайте последовательность выполнения операций.

Наравне с настоящей инструкцией действуют следующие документы:

- Каталог Roto NX: CTL_104
- Каталог «Элементы управления»: CTL_1

Также действительны следующие директивы:

Ассоциация производителей замков и фурнитуры (Gütegemeinschaft Schlösser und Beschläge e.V.)

- Директива TВДК: крепление несущих элементов поворотной и поворотного-откидной фурнитуры
- Директива VНВЕ: Фурнитура для окон и балконных дверей – предписания и рекомендации для конечных потребителей
- Директива VНВН: Фурнитура для окон и балконных дверей – предписания и рекомендации по продукции и гарантийным обязательствам

VFF (Объединение производителей окон и фасадов)

- TLE.01: Правильное обращение с готовыми для установки окнами и входными дверями при транспортировке, хранении и установке
- WP.01: Поддержание окон, фасадов и входных дверей в исправном состоянии – обслуживание, уход и проверка – указания для бытовых организаций
- WP.02: Поддержание окон, фасадов и входных дверей в исправном состоянии – обслуживание, уход и проверка – мероприятия и документация
- WP.03: Поддержание окон, фасадов и входных дверей в исправном состоянии – обслуживание, уход и проверка – договор на техническое обслуживание

Дополнительные директивы


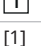
- Инструкции и информация производителя профиля, например, производителя окон или балконных дверей
- Инструкции и информация производителя винтов
- Действующие правила, предписания и национальное законодательство

Хранение инструкции

Настоящая инструкция является важной составной частью изделия. Храните инструкцию в доступном месте.

Пояснения к обозначениям

Для выделения, например, деталей на рисунках или указаний по использованию, в инструкции применяются следующие обозначения:

Обозначение	Значение
	Створка
	Рама
	Отверстия, фрезеровка или положения винтов
	незатронутые / косвенно затронутые элементы
	описываемые в настоящий момент элементы, стрелки или движения
	Номер позиции
[1]	Экспликация
[A]	Последовательность выполнения операций



ИНФО

Все размеры, указанные в руководстве без единиц измерения, даны в миллиметрах (мм). Прочие единицы измерения указываются явно.



ИНФО

На рисунках изображены варианты с открыванием вправо (DIN 107).

1.3 Символы







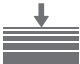







Символ	Значение
■	Перечень первого уровня
□	Перечень второго уровня
→	(Перекрестная) ссылка
▷	Результат
▶	Операция без нумерации
1.	Операция с нумерацией
a.	Операция с нумерацией второго уровня
⇨	Необходимое условие

1.4 Пиктограммы

Символ	Значение
	Ширина створки по фальцу
	Высота створки по фальцу
	Вес створки
	Дерево

1.5 Характеристики изделия

Символ	Значение
	Ось фурнитурного паза
	Обозначение
	Подкладка
	Направляющая цапфа
	Отверстие направляющей цапфы
	Левое / правое открывание створки по DIN
	Интегрированный угловой переключатель
	Фальцлюфт
	Глубина фальца
	Ширина створки по фальцу
	Высота створки по фальцу
	Вес створки
	Фиксированная высота ручки
	Высота ручки средн./перем.

Символ	Значение
	Размер
	Информация
	Соединяемые
	Длина
№	Артикул
	Тип монтажа
	Блокиратор откидывания
	Поверхность
	Положение
	Профиль
	Количество запорных цапф
	Тип запорных цапф
	Защёлка
	Система
	Регулировка

1.6 Сокращения

Сокращение	Значение
APD	Регулировка по прижиму
ок.	около
CTL	Каталог
DIN L / R	Левое / правое открывание створки по DIN
d_k	Диаметр головки шурупа
DK	Поворотно-откидной
DM	Дорнмасс
ШСФ	Ширина створки по фальцу
ВСФ	Высота створки по фальцу
BC	Вес створки

Сокращение	Значение
BPP	Высота расположения ручки
GSH	Базовое противовзломное исполнение
IMO	Монтажная инструкция
Д	Да
кг	Килограмм
KU	Соединяемый
макс.	Максимальный
мм	Миллиметр
MV	Средний запор
Н	Нет
Н·м	Крутящий момент в ньютон-метрах
Блок. откидывания	Блокиратор откидывания
RC	Класс взломостойкости
S	Защёлка
SH	Противовзломное исполнение
SST	Ответная планка
напр.	например

1.7 Целевые группы

Информация, содержащаяся в настоящем документе, адресована следующим целевым группам:

Дилеры по продаже фурнитуры

Целевая группа «Дилеры по продаже фурнитуры» включает все предприятия / всех физических лиц, закупающие / закупающих фурнитуру у производителя с целью перепродажи без внесения изменений или модификаций.

Производители окон и балконных дверей

Целевая группа «Производители окон и балконных дверей» включает все предприятия / всех физических лиц, закупающих фурнитуру у производителя или дилера по продаже фурнитуры и устанавливающие её в окна или балконные двери.

Продавцы оконных конструкций и монтажные организации

Целевая группа «Продавцы оконных конструкций и монтажные организации» включает все предприятия / всех физических лиц, закупающие / закупающих окна и/или балконные двери у производителя окон и балконных дверей с целью их перепродажи и монтажа при выполнении строительных проектов, без внесения изменений в конструкцию окон или балконных дверей.

Застройщики

Целевая группа «Застройщики» включает все предприятия / всех физических лиц, заказывающих производство окон и балконных дверей для установки в свои строительные проекты.

Конечные потребители

Целевая группа «Конечные потребители» включает всех физических лиц, использующих установленные окна и балконные двери.

1.8 Обязанность целевых групп по проведению инструктажа



ИНФО

Каждая целевая группа должна в полном объеме выполнять свои обязанности по проведению инструктажа.

Если далее не оговорено иное, передача документов и информации может происходить, например, в виде печатных изданий, на носителе информации или через интернет.

Ответственность дилеров по продаже фурнитуры

Дилер по продаже фурнитуры должен передать производителю окон или балконных дверей следующие документы:

- Каталог
- Инструкция по монтажу, техническому обслуживанию и эксплуатации
- Директива Крепление несущих элементов поворотной и поворотно-откидной фурнитуры (TBDK)
- Предписания и рекомендации по продукции и гарантийным обязательствам (VNBH)
- Предписания и рекомендации для конечных потребителей (VHBE)

Ответственность производителя окон и балконных дверей

Производитель окон и балконных дверей должен передать продавцу оконных конструкций или застройщику, даже если между ними имеется субподрядчик (монтажная организация), следующие документы:

- Инструкция по монтажу, техническому обслуживанию и эксплуатации
- Директива Крепление несущих элементов поворотной и поворотно-откидной фурнитуры (TBDK)
- Предписания и рекомендации по продукции и гарантийным обязательствам (VNBH)
- Предписания и рекомендации для конечных потребителей (VHBE)

Он должен убедиться, что конечному потребителю предоставлена вся необходимая документация, причём в печатном виде.

Ответственность продавца оконных конструкций и монтажной организации

Продавец оконных конструкций должен передать застройщику, даже если между ними имеется субподрядчик (монтажная организация), следующие документы:

- Инструкция по монтажу, техническому обслуживанию и эксплуатации (основное назначение: фурнитура)
- Предписания и рекомендации по продукции и гарантийным обязательствам (VNBH)
- Предписания и рекомендации для конечных потребителей (VHBE)

Ответственность застройщика

Застройщик должен передать конечному потребителю следующие документы:

- Инструкция по монтажу, техническому обслуживанию и эксплуатации (основное назначение: фурнитура)

- Предписания и рекомендации для конечных потребителей (VHBE)

1.9 Авторские права

На содержание этого документа распространяется действие закона о защите авторских прав. Его использование допускается только в рамках дальнейшей переработки фурнитуры. Использование для других целей без письменного разрешения производителя не допускается.

1.10 Ограничение ответственности

Все данные и указания в этом документе приводятся с учётом действующих норм и предписаний, уровня технического развития и многолетнего опыта и знаний.

Производитель фурнитуры не несет ответственности за повреждения, возникшие в результате:

- несоблюдения указаний этого и всех других относящихся к изделию документов и действующих директив (см. главу «Безопасность, использование по назначению»);
- ненадлежащего использования (см. главу «Безопасность, использование по назначению»);
- недостаточной информированности, несоблюдения предписаний по монтажу и диаграмм применения (при наличии);
- сильного загрязнения.

Претензии третьих лиц к производителю фурнитуры из-за повреждений, вызванных ненадлежащим использованием или отсутствием инструктажа со стороны дилеров по продаже фурнитуры, производителей окон или дверей (в т. ч. балконных) и продавцов оконных конструкций или застройщиков перенаправляются соответствующим адресатам.

Действуют оговорённые в договоре на поставку обязательства, общие условия заключения сделок и условия поставки производителя фурнитуры и нормативные акты, действующие на момент заключения договора.

Гарантийная ответственность распространяется только на оригинальные детали Roto.

Оставляем за собой право на технические изменения в рамках улучшения эксплуатационных характеристик и дальнейшего развития.

1.11 Сохранение качества поверхности



ВНИМАНИЕ

Материальный ущерб вследствие обработки поверхности!

Обработка поверхности (например, покрытие элементов красками и лаками) может повредить элементы или нарушить их функционирование.

- ▶ При обклеивании используйте только клейкие ленты, которые не повреждают лакокрасочное покрытие. В случае сомнения спросите у производителя.
- ▶ Оберегайте элементы от непосредственного контакта со средствами для обработки поверхностей.
- ▶ Защищайте элементы от загрязнений.



ВНИМАНИЕ

Материальный ущерб из-за неправильного выбора чистящих средств и герметиков!

Чистящие средства и герметики могут повредить поверхности элементов и уплотнения.

- ▶ Запрещается использовать агрессивные или горючие жидкости, кислотосодержащие очистители или абразивные материалы.
- ▶ Применяйте только мягкие, pH-нейтральные чистящие средства в разбавленном виде.
- ▶ Нанесите на элементы тонкую защитную плёнку, например, пропитанной маслом салфеткой.
- ▶ Не допускайте наличия агрессивных паров (например от муравьиной или уксусной кислоты, аммиака, аминокислот, альдегидов, фенолов, хлора, дубильной кислоты) в области элементов фурнитуры.
- ▶ Не используйте герметики с содержанием уксуса или кислоты, так как они могут воздействовать на защитное покрытие элементов фурнитуры, как при прямом контакте, так и в виде испарений.



ВНИМАНИЕ

Материальный ущерб из-за загрязнения!

Загрязнения нарушают функционирование элементов фурнитуры.

- ▶ Удалите остатки и загрязнения строительными материалами (например, штукатурки, гипса).
- ▶ Защищайте элементы фурнитуры от отложений и загрязнений.



ВНИМАНИЕ

Материальный ущерб из-за (длительной) высокой влажности воздуха в помещении!

Влажный воздух в помещении может привести к образованию плесени и коррозии из-за появления конденсата.

- ▶ Обеспечьте проветривание элементов фурнитуры, особенно на этапе монтажа.
- ▶ Ежедневно несколько раз проводите усиленное проветривание, открывайте все элементы примерно на 15 минут. Если усиленное проветривание невозможно, переведите элементы в положение откидывания и герметично обклейте со стороны помещения, например если нужно исключить хождение по свежелитому полу или сквозняк. Отведите влагу, содержащуюся в воздухе помещения, наружу с помощью конденсационных сушилок.
- ▶ Сложные строительные проекты могут потребовать составления плана вентиляции.
- ▶ Обеспечьте достаточную вентиляцию на период отпуска или праздников.



2 Безопасность

Настоящее руководство содержит указания по безопасности. Основная информация по технике безопасности в данной главе относится к безопасной эксплуатации или поддержанию безопасного состояния изделия. Инструкции по технике безопасности при обращении учитывают остаточные опасности и приведены перед описанием соответствующих операций.

- ▶ Все указания направлены на предотвращение травм, материального ущерба и загрязнения окружающей среды.

2.1 Представление и структура инструкций по технике безопасности

Инструкции по технике безопасности относятся к определённым операциям, снабжены предупреждающим символом и имеют следующую структуру:



ОПАСНОСТЬ

Вид и источник опасности!

- Объяснения и описание опасности и её последствий.
- ▶ Меры по предотвращению опасности.

2.2 Уровни предупреждения об опасности

Относящиеся к определённым действиям предупреждения отмечены разными символами в зависимости от степени опасности. Ниже приводится описание используемых сигнальных слов с соответствующими предупреждающими символами.



ОПАСНОСТЬ

Непосредственная опасность для жизни или серьёзные травмы!

- ▶ Принимайте во внимание данные предупреждения во избежание причинения вреда собственному здоровью и здоровью других людей.



ПРЕДУПРЕЖДЕНИЕ

Возможна опасность для жизни или опасность серьёзных травм!

- ▶ Принимайте во внимание данные предупреждения во избежание причинения вреда собственному здоровью и здоровью других людей.



ОСТОРОЖНО

Опасность травмирования!

- ▶ Принимайте во внимание данные предупреждения во избежание причинения вреда собственному здоровью и здоровью других людей.



ВНИМАНИЕ

Указание на материальный или экологический ущерб!

- ▶ Принимайте во внимание данные предупреждения во избежание материального или экологического ущерба.

2.3 Использование по назначению

Поворотная и поворотно-откидная фурнитура в смысле этого определения, является поворотной, поворотно-откидной фурнитурой, включая элементы управления, для окон и балконных дверей в наземном строительстве. Она служит для приведения створки окна или балконной двери с помощью ручки в открытое положение или ограничиваемое ножницами положение откидывания. Поворотная и поворотно-откидная фурнитура применяется в вертикально устанавливаемых окнах и балконных дверях из дерева, ПВХ, алюминия или стали и комбинаций этих материалов. В соответствии с определением, поворотная и поворотно-откидная фурнитура запирает оконные и балконные створки или приводит их в разные положения для проветривания. При запираии требуется, как правило, преодолеть противодействие уплотнителя.

Использование по назначению подразумевает соблюдение всех указаний по технике безопасности и требований настоящего руководства, прилагаемой документации и действующих правил, предписаний и национального законодательства.

2.3.1 Ненадлежащее использование

Любое использование и переработка изделия, выходящие за рамки использования по назначению, считаются ненадлежащим использованием и могут привести к опасным последствиям.



ПРЕДУПРЕЖДЕНИЕ

Потенциальная опасность для жизни вследствие ненадлежащего использования!

Ненадлежащее использование и неправильная установка фурнитуры могут привести к тяжёлым травмам.

- ▶ Применяйте только комплекты фурнитуры, разрешённые к использованию производителем фурнитуры.
- ▶ Используйте только оригинальные или допущенные производителем фурнитуры комплектующие.
- ▶ Ознакомьтесь с прилагаемыми к изделию документами → со стр. 9.

2.3.2 Ограничения по использованию

Открытые створки окон и балконных дверей и незаблокированные или находящиеся в положении для проветривания створки окон и балконных дверей выполняют исключительно экранирующую функцию. Они не соответствуют следующим требованиям:

- Герметичность стыков
- Ливнестойкость
- Звукоизоляция
- Теплоизоляция
- Защита от взлома

2.4 Использование по назначению для конечных потребителей

Окна или балконные двери с поворотной или поворотно-откидной фурнитурой приводятся в открытое положение или ограничиваемое ножницами откидное положение с помощью ручки.

При закрывании створки и запираии фурнитуры требуется, как правило, преодолевать противодействие уплотнителя.



ПРЕДУПРЕЖДЕНИЕ

Потенциальная опасность для жизни из-за неконтролируемого открывания и закрывания створок!

Неконтролируемое открывание и закрывание створок может привести к серьёзным травмам.

- ▶ Убедитесь, что створка до достижения полностью открытого или закрытого положения не ударяется о раму, ограничитель открывания (амортизатор) или другую створку.
- ▶ Убедитесь, что створка медленно перемещается вручную на всём протяжении своего пути между полностью открытым и закрытым положением.



ВНИМАНИЕ

Материальный ущерб из-за неконтролируемого открывания и закрывания створок!

Неконтролируемое открывание и закрывание створки может привести к нарушению работы элемента.

- ▶ Убедитесь, что створка до достижения полностью открытого или закрытого положения не ударяется о раму, ограничитель открывания (амортизатор) или другую створку.
- ▶ Убедитесь, что створка медленно перемещается вручную на всём протяжении своего пути между полностью открытым и закрытым положением.

Любое использование и переработка изделия, выходящее за рамки использования по назначению, считается ненадлежащим использованием и может привести к опасным последствиям.

Претензии любого рода из-за повреждений вследствие использования не по назначению исключены.

2.4.1 Ненадлежащее использование

Любое использование и переработка изделия, выходящие за рамки использования по назначению, считаются ненадлежащим использованием и могут привести к опасным последствиям.



ПРЕДУПРЕЖДЕНИЕ

Потенциальная опасность для жизни вследствие ненадлежащего использования!

Ненадлежащее использование и неправильная установка фурнитуры могут привести к тяжёлым травмам.

- ▶ Применяйте только комплекты фурнитуры, разрешённые к использованию производителем фурнитуры.
- ▶ Используйте только оригинальные или допущенные производителем фурнитуры комплектующие.
- ▶ Ознакомьтесь с прилагаемыми к изделию документами → *со стр. 9.*

2.5 Основные правила техники безопасности

При обращении с изделием существуют следующие потенциальные опасности:

2.5.1 Монтаж

Непосредственная опасность для жизни или тяжёлые травмы в случае неправильного монтажа!

Неправильный монтаж или неправильная сборка фурнитуры может привести к опасным ситуациям или материальному ущербу. В зависимости от высоты падения возможно причинение тяжёлых травм, в том числе со смертельным исходом, и разбитие стекла.

- ▶ Применяйте только комплекты фурнитуры, разрешённые к использованию производителем фурнитуры.
- ▶ Используйте только оригинальные или допущенные производителем фурнитуры комплектующие.
- ▶ Монтаж должен выполняться только специализированным предприятием.

Опасность травмирования вследствие большого веса!

Подъём и переноска тяжёлых предметов могут привести к травмам в результате падения или физической перегрузки.

- ▶ Соблюдайте действующие правила техники безопасности.
- ▶ При транспортировке тяжёлых грузов привлечите помощника и воспользуйтесь подходящим транспортным средством, например напольной тележкой.

Вред здоровью вследствие физических перегрузок!

Длительное перемещение тяжёлых грузов наносит вред здоровью.

- ▶ При переноске и поднимании тяжестей вручную соблюдайте максимальный вес 25 кг для мужчин и 10 кг для женщин.
- ▶ Даже небольшие грузы следует переносить и поднимать в правильном положении тела.

2.5.2 Использование

Непосредственная опасность для жизни или получение серьёзных травм в результате падения из открытых окон и балконных дверей!

Открытые створки окон и балконных дверей являются опасной зоной. В зависимости от высоты падения возможно причинение тяжёлых травм, в том числе со смертельным исходом, и разбитие стекла.

- ▶ Соблюдайте осторожность вблизи открытых окон и балконных дверей.
- ▶ Не допускайте в опасную зону детей и лиц, не способных оценить уровень опасности.

Возможны серьёзные травмы в результате защемления частей тела между створкой и рамой!

Опасность защемления между створкой и рамой при закрывании окон и балконных дверей.

- ▶ При закрывании окон и балконных дверей не держите руки между створкой и рамой. Соблюдайте осторожность.



- ▶ Не допускайте в опасную зону детей и лиц, не способных оценить уровень опасности.

Опасность травмирования и материального ущерба вследствие неправильного открывания и закрывания створок!

Неправильное открывание и закрывание створок может привести к серьёзным травмам и значительному материальному ущербу.

- ▶ При перемещении створки убедитесь, что при достижении полностью открытого или закрытого положения она не сталкивается с рамой или другой створкой.
- ▶ Убедитесь, что створка медленно перемещается вручную во всём диапазоне перемещения между полностью открытым и закрытым положением.
- ▶ При закрывании створки и запирании фурнитуры должно преодолеть сопротивление уплотнителя.

Опасность травмирования и материального ущерба вследствие ненадлежащего использования!

Неправильное использование может привести к опасным ситуациям и разрушению фурнитуры, материала профиля или других деталей окон или балконных дверей.

- ▶ Не размещайте препятствия на пути перемещения створки окна или балконной двери.
- ▶ Не создавайте дополнительную нагрузку на створку окна или балконную дверь.
- ▶ Не допускайте намеренное или случайное захлопывание или прижимание створки окна или балконной двери к откосу проёма или ограничителю открывания.

Потенциальная опасность травмирования и материального ущерба вследствие ненадлежащего обслуживания!

Окна и балконные двери, включая фурнитуру, должны устанавливаться (обслуживаться, очищаться и проверяться) специалистами, способными гарантировать надлежащее состояние и безопасность изделия.

- ▶ Удаляйте с фурнитуры отложения и загрязнения.
- ▶ Выполняйте обслуживание и очистку в соответствии с указаниями настоящего руководства.
- ▶ Регулярное обслуживание и наладочные и ремонтные работы должны проводиться исключительно специалистами.

2.5.3 Условия окружающей среды

Возможный материальный ущерб вследствие физического и химического воздействия!

Элементы фурнитуры могут быть повреждены при эксплуатации в среде, содержащей соли, агрессивной или способствующей коррозии.

- ▶ Не эксплуатируйте элементы фурнитуры в среде, содержащей соли, агрессивной или способствующей коррозии.
- ▶ Выполняйте обслуживание и очистку в соответствии с указаниями настоящей инструкции.

- ▶ Проверка защиты от коррозии должна осуществляться в рамках выполнения регулярных технических работ авторизованным специализированным предприятием.

Возможный материальный ущерб вследствие воздействия влаги!



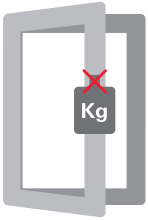
В зависимости от наружной температуры, относительной влажности воздуха в помещении и способа монтажа окон и балконных дверей возможно временное образование конденсата. Это может привести к коррозии фурнитуры и образованию плесени на рамах или стенах. Чрезмерная влажность воздуха, особенно на стадии монтажа, может привести к перекосу деревянных элементов.

- ▶ Не допускайте нарушения циркуляции воздуха, например, глубокими откосами, шторами, неправильным расположением отопительных приборов и т. п.
- ▶ Ежедневно несколько раз проводите усиленное проветривание. Открывайте все окна и балконные двери примерно на 15 минут, чтобы обеспечить полноценную циркуляцию воздуха.
- ▶ Обеспечьте достаточную вентиляцию на период отпуска или праздников.
- ▶ При необходимости составьте план вентиляции на этапе строительного проекта.


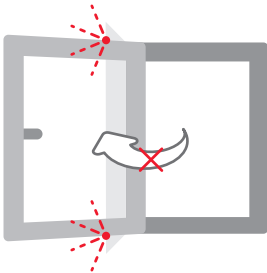
2.6 Обслуживание

Безопасное обслуживание окон и балконных дверей регламентируется перечисленными ниже символами и обозначениями безопасности, а также соответствующими инструкциями по технике безопасности.

Символы и обозначения безопасности

Символ	Значение
	Непосредственная опасность для жизни или серьёзные травмы в результате падения из открытых окон и балконных дверей! Соблюдайте осторожность вблизи открытых окон и балконных дверей. Не допускайте в опасную зону детей и лиц, не способных оценить уровень опасности.
	Возможные серьёзные травмы в результате защемления частей тела в пространстве между створками и рамой! При закрывании окон и балконных дверей не держите руки между створкой и рамой. Соблюдайте осторожность. Не допускайте в опасную зону детей и лиц, не способных оценить уровень опасности.
	Лёгкие травмы и материальный ущерб вследствие дополнительной нагрузки на створки! Избегайте дополнительной нагрузки на створку.



Символ	Значение
	<p>Лёгкие травмы и материальный ущерб вследствие воздействия ветра!</p> <p>Не допускайте воздействия ветра на открытую створку.</p> <p>При ветре и сквозняке закрывайте и запирайте створки окон и балконных дверей.</p>
	<p>Лёгкие травмы и материальный ущерб вследствие препятствий в пространстве между створкой и рамой!</p> <p>Не помещайте препятствия в пространство между створкой и рамой.</p>
	<p>Легкие травмы и материальный ущерб вследствие прижима створки за конечное положение (край стены)</p> <p>Не допускайте прижима створки за конечное положение (край стены).</p>

3 Информация об изделии

3.1 Общие характеристики фурнитуры

- Высокая несущая способность до 300 кг.
- Простая возможность боковой регулировки и регулировки по высоте; дополнительная регулировка прижима с помощью следующих элементов:
 - Запорная цапфа E: эксцентриковая цапфа с регулировкой по прижиму
 - Запорная цапфа P: противовзломная эксцентриковая цапфа с регулировкой по прижиму
 - Запорная цапфа V: противовзломная эксцентриковая цапфа с регулировкой по прижиму и высоте
- Ножницы на раме с направляющей кулисой и жестким креплением заклепками, в серийном исполнении со следующими элементами
 - Встроенная защита от захлопывания
 - Ограничение глубины откидывания (80 мм)
 - Защита от ошибок управления в положении откидывания (только поворотный вариант)
- Отсутствие необходимости в дополнительных ножницах
- Соединение «Clip&Fit» с геометрическим замыканием.
- Высококачественная поверхность Roto Sil (серебристая матовая) для максимальной коррозионной стойкости (DIN EN 13126 / 8 и без соединений оксида хрома (VI)).
В комбинации с Roto Sil покрытие Roto Sil Level 6 является дополняющим стандартом для высоконагруженных соединительных элементов, таких как заклепки, штыревые запоры и направляющие элементы.
- Петлевая группа предлагается серебристого цвета (порошковое покрытие).
- Сертифицировано по QM 328.
- 10-летняя функциональная гарантия на фурнитуру.

3.2 Общие указания

Эксплуатационная надёжность фурнитуры

Необходимые условия для обеспечения эксплуатационной надёжности:

1. Квалифицированный монтаж элементов фурнитуры в соответствии с монтажной инструкцией.
2. Квалифицированный монтаж элементов при монтаже окна.
3. Производитель окон должен передать пользователю инструкцию по техническому обслуживанию и эксплуатации и при необходимости указания по ответственности за качество продукции.
4. Все детали фурнитуры должны быть оригинальными системными деталями Roto. Использование неоригинальных деталей вместе с оригинальными ведёт к отмене любых гарантийных обязательств.

Положения о гарантии качества продукции

Для крепления частей фурнитуры используются гальванически оцинкованные оконные саморезы из стали.

Производитель окон должен обеспечить достаточное прочное крепление элементов фурнитуры, при необходимости свяжитесь с производителем саморезов.

Запрещается использовать герметики, которые могут привести к коррозии элементов фурнитуры. Соблюдайте требования технических директив по применению монтажных подкладок при установке стеклопакетов.

Гарантия качества продукции – исключение ответственности

Производитель фурнитуры не несёт ответственность за нарушение работы или повреждение фурнитуры, а также оборудованных фурнитурой окон или балконных дверей, если они произошли из-за недостаточной информированности, несоблюдения предписаний по монтажу и диаграмм применения и/или имеют сильные загрязнения.

Гарантийная ответственность распространяется только на оригинальные детали Roto.



Классификация профилей – области применения

Обязательно обращайтесь внимание на соответствующие диаграммы применения.

Кроме того, при определении максимально допустимых размеров и веса створки нельзя превышать инструкции производителя профиля и владельца системы.

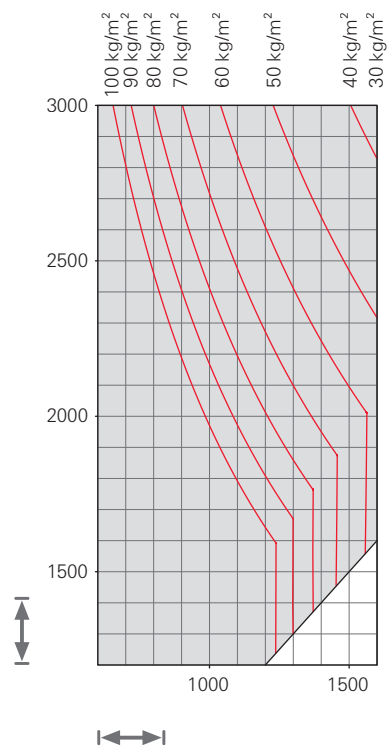
3.3 Схемы применения

3.3.1 Поворотно-откидная фурнитура прямоугольного окна



ИНФО

Указания по использованию и чтению диаграмм применения, например, при интерполяции (расчёте отсутствующих промежуточных значений), см. BRO_347 (Диаграммы применения Roto).



= недопустимая область применения

Технические условия на испытания и основа расчётов:

Фурнитура согласно EN13126 8:2017, класс НЗ

Дополнительные нагрузки согласно EN 14608 не учитываются.

Необходимые условия для использования диаграммы применения:

Документальные подтверждения на крепление несущих элементов на оконной системе от производителя окон по таблице TBDK со следующими значениями силы:

- на ножничной опоре — 3900 Н
- на нижней петле на раме — 5780 Н

Соблюдайте следующие значения при любых системах профилей:

Вычитаемый размер стекла $C_G \geq 28$ мм

Вес профиля (PG) $\leq 3,25$ кг/м

Данные на диаграмме применения обозначают вес стеклопакета в кг/м².

1 м² при толщине стекла 1 мм $\approx 2,5$ кг

		Область применения
←→	Ширина створки по фальцу	600–1600 мм
↑↓	Высота створки по фальцу	1200–3000 мм

		Область применения
	Вес створки	макс. 200 кг



ИНФО

Учитывайте величину силы отрыва в зависимости от веса створки согласно директиве TBDK!

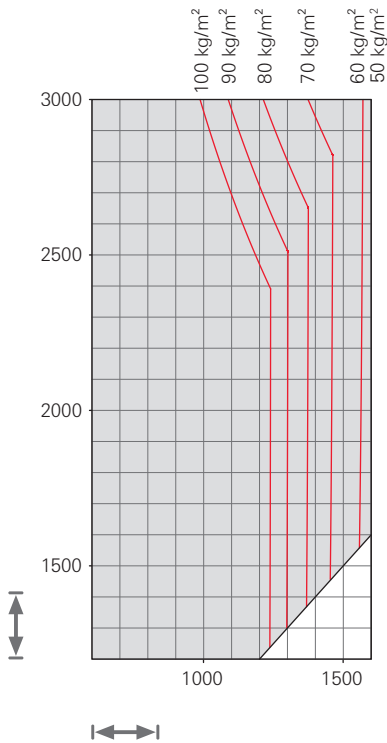
Дополнительная информация на www.beschlagindustrie.de.

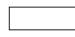
3.3.2 Поворотная фурнитура прямоугольного окна



ИНФО

Указания по использованию и чтению диаграмм применения, например, при интерполяции (расчёте отсутствующих промежуточных значений), см. BRO_347 (Диаграммы применения Roto).



 = недопустимая область применения

Технические условия на испытания и основа расчётов:

Фурнитура согласно EN13126 8:2017, класс H3

Дополнительные нагрузки согласно EN 14608 не учитываются.

Необходимые условия для использования диаграммы применения:

Документальные подтверждения на крепление несущих элементов на оконной системе от производителя окон по таблице TBDK со следующими значениями силы:

- на ножничной опоре — 3900 Н
- на нижней петле на раме — 8660 Н

Соблюдайте следующие значения при любых системах профилей:

Вычитаемый размер стекла $C_G \geq 28$ мм

Вес профиля (PG) $\leq 3,25$ кг/м

Данные на диаграмме применения обозначают вес стеклопакета в кг/м².

1 м² при толщине стекла 1 мм $\approx 2,5$ кг

		Область применения
	Ширина створки по фальцу	400–1600 мм
	Высота створки по фальцу	1200–3000 мм



		Область применения
	Вес створки	макс. 300 кг



ИНФО

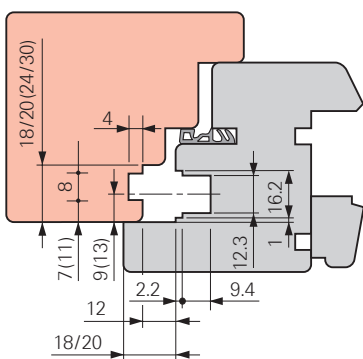
Учитывайте величину силы отрыва в зависимости от веса створки согласно директиве TБDK!

Дополнительная информация на www.beschlagindustrie.de.

3.4 Системы размеров пазов и фальцев

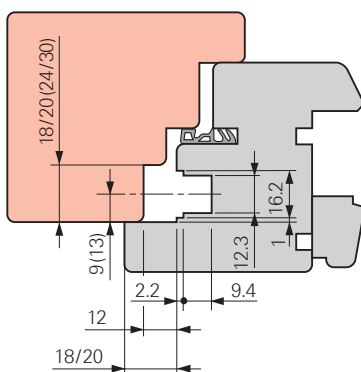
3.4.1 Поворотное / поворотно-откидное окно

Без уплотнителя на напаве



Система

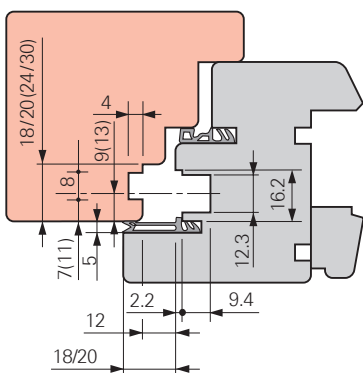
12/18-9, 12/20-9, европаз 7/8
12/18-13, 12/20-13, европаз 11/8



Система

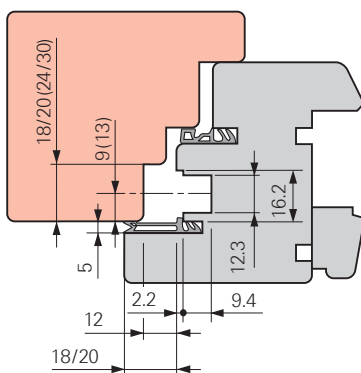
12/18-9, 12/20-9, еврофальц 18/20
12/18-13, 12/20-13, еврофальц 24/30

С уплотнителем на напаве



Система

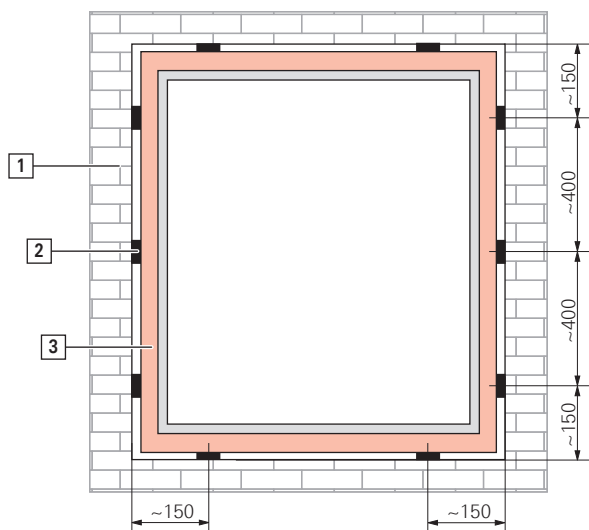
12/18-9, 12/20-9, европаз 7/8
12/18-13, 12/20-13, европаз 11/8



Система

12/18-9, 12/20-9, еврофальц 18/20
12/18-13, 12/20-13, еврофальц 24/30

3.5 Рекомендации по монтажу противовзломных окон



- [1] Стена
- [2] Дистанционные подкладки
- [3] Рама



ИНФО

Установите дистанционные подкладки в области крепления противовзломных ответных планок.

Обозначение «Противовзломные окна по DIN EN 1627-1630» может быть присвоено только окнам, монтаж которых произведён с соблюдением всех пунктов указанного стандарта.



4 Обзор фурнитуры

Обзоры фурнитуры на следующих страницах являются рекомендациями компании Roto Frank Fenster- und Türtechnologie GmbH.

В главе «Обзор фурнитуры» информация распределена следующим образом: сначала показывается примерный набор отдельных элементов фурнитуры. На следующих страницах приводятся соответствующие списки артикулов.

Дополнительные комбинации элементов фурнитуры приведены в каталоге.

Номера позиций в квадратиках позволяют установить соответствия между обзором фурнитуры и списком артикулов.

Фактический комплект фурнитуры зависит от:

- Ширина элемента
- Высота элемента
- Вес элемента
- Класс взломостойкости
- Система профиля

Область применения

Допустимая область применения [A] зависит от типа открывания и класса взломостойкости. Область применения отдельных элементов [B] может отличаться от допустимой области применения [A].

Anwendungsbereich

FFB: 290 - 1600 mm

[A] **FFH:** 430 - 2800 mm

FG: max. 150 kg

[1] DK-Getriebe KSR – Griffsitz konstant, Dornmaß 15 mm

										Nº
[B]	280 – 570	120	460	J	N	–	–	–	–	742199
	511 – 710	170	600	J	J	–	–	–	–	795324
	601 – 800	263	690	N	J	–	–	–	–	619591
	801 – 1000	413	890	N	J	1	E	–	–	619592
	1001 – 1200	513	1090	N	J	1	E	–	–	619593
	1201 – 1400	563	1290	N	J	1	E	–	–	619594
	1401 – 1600	563	1490	N	J	2	E	–	–	619595
	1601 – 1800	563	1690	N	J	2	E	–	–	619596
	1601 – 1800	1000	1690	N	J	2	E	–	–	838345
	1801 – 2000	1000	1890	N	J	2	E	–	–	794637
	2001 – 2200	1000	2090	N	J	3	E	–	–	794638
	2201 – 2400	1000	2290	N	J	3	E	–	–	794639

Пример

Отмеченный поворотно-откидной запор в общем может использоваться при ВСФ от 280 мм [B]. Но при этом типе открывания и классе взломостойкости могут устанавливаться элементы только с ВСФ от 430 мм [A]. Отмеченный поворотно-откидной запор попадает в указанный диапазон и, соответственно, может быть установлен.



ИНФО

Классы взломостойкости

- Классы взломостойкости RC 1 N, RC 2, RC 2 N и RC 3 относятся ко всей системе.
- Показанные в обзорах фурнитуры комплекты являются рекомендациями.
- Фурнитура в предусматриваемых системных испытаниях достигает соответствующего класса взломостойкости.
- Однако, классы взломостойкости достигаются только в том случае, если и все остальные компоненты системы (например, система профиля, армирование, стекло и т. д.) рассчитаны на это.
- В системах с осью фурнитурного паза 9 мм обязательно должны использоваться противовзломные планки из стали.

Профилезависимые элементы и универсальные комплекты перечислены в дополнительных главах.

Рекомендованные ручки приведены в каталоге «Roto Handles».

Количество элементов фурнитуры рассчитывается в Roto Con Orders.



ИНФО

Roto Con Orders

Мощный онлайн-конфигуратор фурнитуры для индивидуальной конфигурации отдельных элементов фурнитуры для окон и дверей. С его помощью можно за кратчайшее время самостоятельно сконфигурировать любые распространённые формы и типы открывания. Индивидуальные списки артикулов, включая области применения и примерный обзор фурнитуры вы можете запросить у ответственного выездного специалиста.

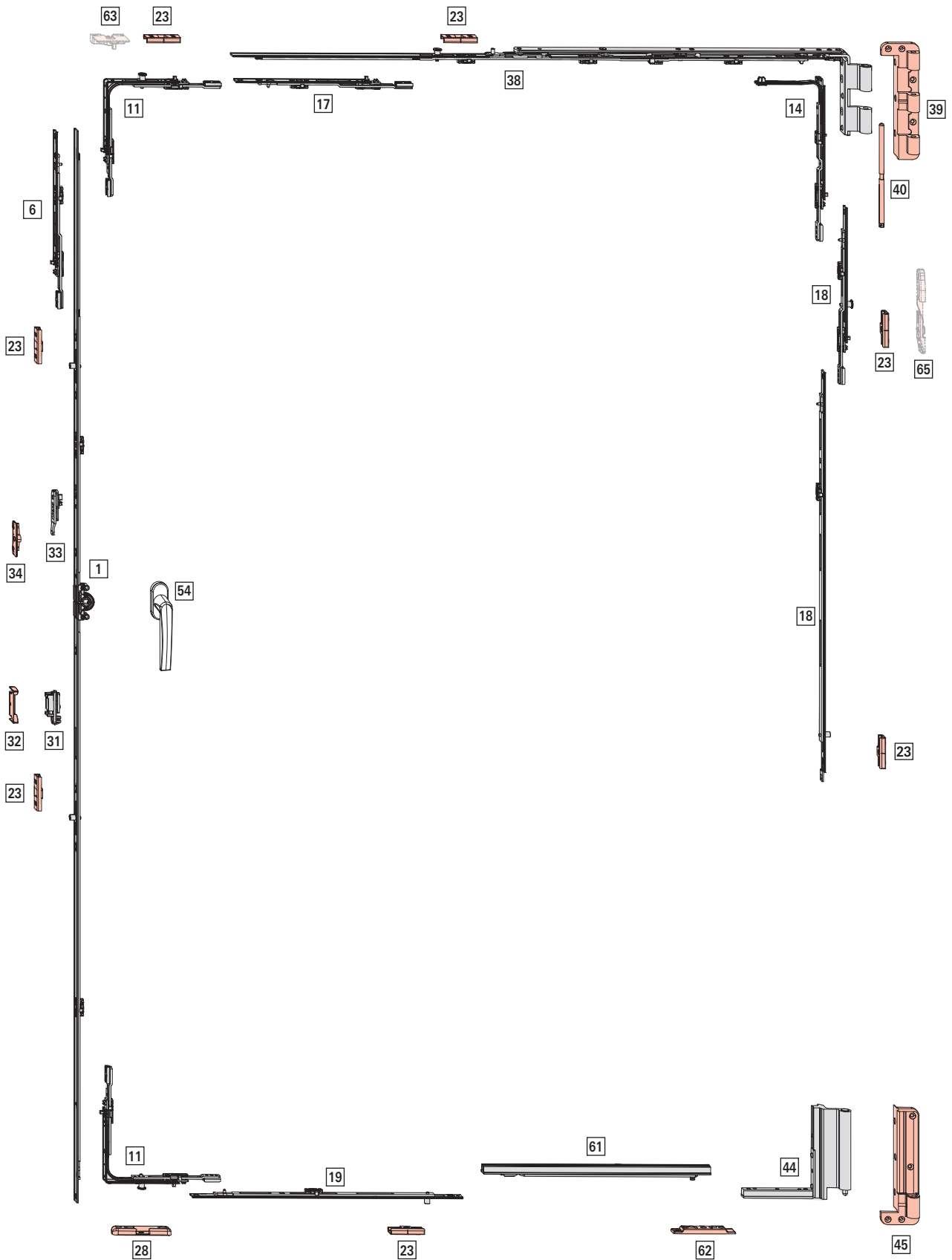


www.roto.ru

4.1 Поворотно-откидной запор KSR с постоянным расположением ручки

4.1.1 Поворотно-откидная фурнитура

4.1.1.1 Базовое противовзломное исполнение





Область применения

ШСФ: 600–1600 мм

ВСФ: 1200–3000 мм

ВС: макс. 200 кг

[1] Поворотно-откидной запор KSR – постоянное расположение ручки, дорнмасс 15 мм

↓								Nº
1201 – 1400	563	1290	H	Д	1	E		619594
1401 – 1600	563	1490	H	Д	2	E		619595
1601 – 1800	563	1690	H	Д	2	E		619596
1601 – 1800	1000	1690	H	Д	2	E		838345
1801 – 2000	1000	1890	H	Д	2	E		794637
2001 – 2200	1000	2090	H	Д	2	E		795280
2201 – 2400	1000	2290	H	Д	2	E		795282
2201 – 2400	1000	2290	H	Д	3	E		794639

[6] Средний запор составной (ВСФ ≥ 2401 мм)

				Nº
200	Д	–	–	308267
400	Д	1	E	280346
600	Д	1	E	255282

Комбинации, зависящие от размера:

↓					Nº
2401–2600	200 KU	–	–		308267
2601–2800	400 KU	1	E		280346
2801–3000	600 KU	1	E		255282

[11] Угловой переключатель стандартный

			Nº
1	E	Сверху	260275
1	P	Сверху Снизу	260277

[14] Угловой переключатель ножниц

		Nº
–	–	293521

[17] Средний запор составной – стандартное исполнение, горизонтальный – сверху

				Nº
200	Д	–	–	308267
400	Д	1	E	280346
600	Д	1	E	255282

Комбинации, зависящие от размера:

↔				Nº
1001–1200	200 KU	–	–	308267
1201–1400	400 KU	1	E	280346
1401–1600	600 KU	1	E	255282

[18] Средний запор составной – стандартное исполнение, вертикальный

				Nº
Д	200	1	P	622880
Н	600	1	E	255281
Д	600	1	E	255282

Комбинации, зависящие от размера:

↓					Nº
1200–1800	200 KU	1	P		622880
	600	1	E		255281
1801–2600	200 KU	1	P		622880
	600 KU	1	E		255282
2601–3000	600	1	E		255281
	200 KU	1	P		622880
	600 KU	1	E		255282
	600 KU	1	E		255282
	600	1	E		255281

[19] Средний запор составной – стандартный, горизонтальный – нижний

				Nº
400	H	1	E	255280
600	H	1	E	255281

Комбинации, зависящие от размера:

без ограничителя поворота

↔				Nº
1101–1600	600	1	E	255281

с ограничителем поворота

↔				Nº
1001–1200	400	1	E	255280
1201–1600	600	1	E	255281

[23] Ответная планка → со стр. 151

[28] Поворотно-откидная ответная планка → со стр. 149

[31] Балконная защёлка, створочная часть (опционально при ВСФ ≥ 1601 мм)

	Nº
Защёлка, створочная часть	788363

[32] Балконная защёлка, рамная часть (опционально при ВСФ ≥ 1601 мм) → со стр. 157

[33] Блокировщик откидывания, створочная часть

	Nº
Створочная часть блокировщика откидывания	795927

Обзор фурнитуры

Поворотно-откидной запор KSR с постоянным расположением ручки

Поворотно-откидная фурнитура

[34] Блокиратор откидывания, рамная часть → со стр. 156

[38] Комплект ножниц ДК, ВС макс. 200 кг

							№
12/18-9 12/20-9	600 – 800	350	20	12	Л		613978
12/18-9 12/20-9	600 – 800	350	20	12	П		613979
12/18-9 12/20-9	801 – 1000	500	20	12	Л		613980
12/18-9 12/20-9	801 – 1000	500	20	12	П		613981
12/18-9 12/20-9	600 – 800	350	29	12	Л		562007
12/18-9 12/20-9	600 – 800	350	29	12	П		562008
12/18-9 12/20-9	801 – 1000	500	29	12	Л		562009
12/18-9 12/20-9	801 – 1000	500	29	12	П		562010
12/18-13 12/20-13	600 – 800	350	29	12	Л		562003
12/18-13 12/20-13	600 – 800	350	29	12	П		562004
12/18-13 12/20-13	801 – 1000	500	29	12	Л		562005
12/18-13 12/20-13	801 – 1000	500	29	12	П		562006

[39] Верхняя петля на раме

						№
12/18-9 12/18-13 12/20-9 12/20-13	20	12	макс. 200 кг		Л	613974
12/18-9 12/18-13 12/20-9 12/20-13	20	12	макс. 200 кг		П	613975
12/18-9 12/18-13 12/20-9 12/20-13	29	12	макс. 300 кг		Л	561997
12/18-9 12/18-13 12/20-9 12/20-13	29	12	макс. 300 кг		П	561998

[40] Штифт верхней петли на раме

		№
153		562065

[44] Нижняя петля на створке

						№
12/18-9 12/20-9	20	12	макс. 200 кг		Л	613970
12/18-9 12/20-9	20	12	макс. 200 кг		П	613971
12/18-9 12/20-9	29	12	макс. 300 кг		Л	561988
12/18-9 12/20-9	29	12	макс. 300 кг		П	561989
12/18-13 12/20-13	29	12	макс. 300 кг		Л	561986

					№
12/18-13 12/20-13	29	12	макс. 300 кг	П	561987

[45] Нижняя петля на раме

					№
12/18-9 12/20-9	20	12	макс. 200 кг	Л	613968
12/18-9 12/20-9	20	12	макс. 200 кг	П	613969
12/18-9 12/18-13 12/20-9 12/20-13	29	12	макс. 300 кг	Л	561982
12/18-9 12/18-13 12/20-9 12/20-13	29	12	макс. 300 кг	П	561983

[54] Ручка → CTL_1

[61] Ограничитель поворота 335, створочная часть

		№
12	регулируемое конечное положение	260565

ИНФО

Установка ограничителя поворота обязательна при ВС > 160 кг.

[62] Ограничитель поворота, рамная часть

	№
С креплением шурупами	264625

Опционально

[63] С микропроветривателем → со стр. 158

ИНФО

Использование только в комбинации с цапфой Р или V.

[65] Защита от захлопывания

	№
Л	823439
П	823438

ИНФО

Только для оси фурнитурного паза 13 и глубины фальца 24 мм.

ИНФО

Использование только в комбинации с цапфой Р или V.



**[66] Подкладка для защиты от захлопывания,
без рис.**



№

Подкладка для защиты от захлопывания

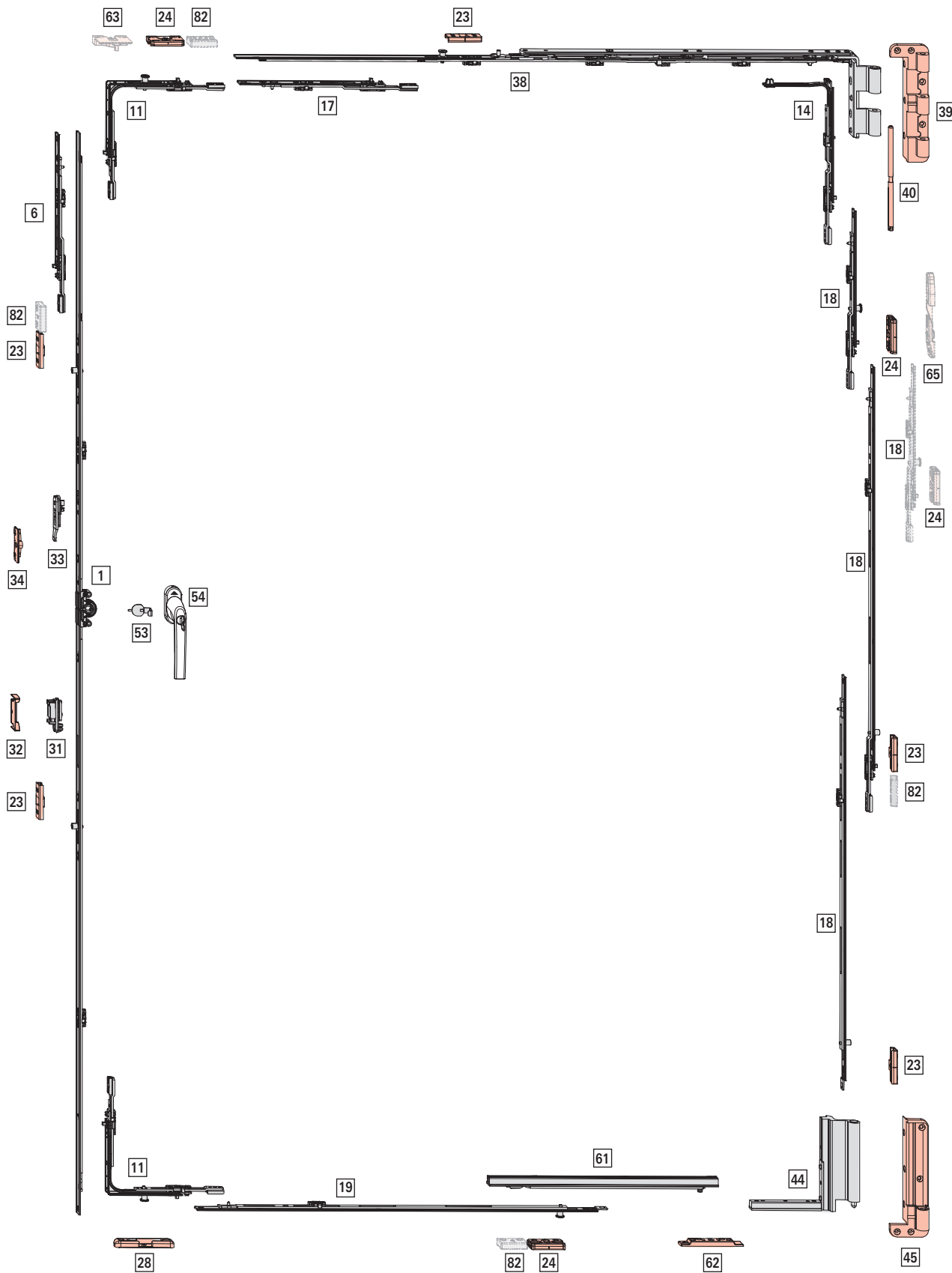
808778

Обзор фурнитуры

Поворотно-откидной запор KSR с постоянным расположением ручки

Поворотно-откидная фурнитура

4.1.1.2 RC 1 N





Область применения

ШСФ: 600–1600 мм

ВСФ: 1200–3000 мм

ВС: макс. 200 кг

[1] Поворотно-откидной запор KSR – постоянное расположение ручки, дорнмасс 15 мм

↓								№
1201 – 1400	563	1290	Н	Д	1	Е		619594
1401 – 1600	563	1490	Н	Д	2	Е		619595
1601 – 1800	563	1690	Н	Д	2	Е		619596
1601 – 1800	1000	1690	Н	Д	2	Е		838345
1801 – 2000	1000	1890	Н	Д	2	Е		794637
2001 – 2200	1000	2090	Н	Д	2	Е		795280
2201 – 2400	1000	2290	Н	Д	2	Е		795282
2201 – 2400	1000	2290	Н	Д	3	Е		794639

[6] Средний запор составной (ВСФ ≥ 2401 мм)

				№
200	Д	–	–	308267
400	Д	1	Е	280346
600	Д	1	Е	255282

Комбинации, зависящие от размера:

↓					№
2401–2600	200 KU	–	–		308267
2601–2800	400 KU	1	Е		280346
2801–3000	600 KU	1	Е		255282

[11] Угловой переключатель стандартный

		№
1	Р	260277

[14] Угловой переключатель ножниц

		№
–	–	293521

[17] Средний запор составной – стандартное исполнение, горизонтальный – сверху

				№
200	Д	–	–	308267
400	Д	1	Е	280346
600	Д	1	Е	255282

Комбинации, зависящие от размера:

↔					№
1001–1200	200 KU	–	–		308267
1201–1400	400 KU	1	Е		280346
1401–1600	600 KU	1	Е		255282

[18] Средний запор составной – стандартное исполнение, вертикальный

				№
200	Д	1	Р	622880

				№
400	Н	1	Е	255280
600	Н	1	Е	255281
600	Д	1	Е	255282

Комбинации, зависящие от размера:

без защиты от захлопывания

↓					№
1200–1800	200 KU	1	Р		622880
	600	1	Е		255281
1801–2600	200 KU	1	Р		622880
	600 KU	1	Е		255282
2601–3000	600	1	Е		255281
	200 KU	1	Р		622880
	600 KU	1	Е		255282
	600 KU	1	Е		255282
	600	1	Е		255281

с защитой от захлопывания

↓					№	
1200–1800	200 KU	1	Р		622880	
	200 KU	1	Р		622880	
	400	1	Е		255280	
1801–2600	200 KU	1	Р		622880	
	200 KU	1	Р		622880	
	600 KU	1	Е		255282	
	400	1	Е		255280	
	2601–3000	200 KU	1	Р		622880
		200 KU	1	Р		622880
600 KU		1	Е		255282	
	600 KU	1	Е		255282	
	400	1	Е		255280	

[19] Средний запор составной – стандартный, горизонтальный – нижний

				№
200	Н	1	Р	255284
400	Н	1	Р	255285
600	Н	1	Р	255286
600	Д	1	Е	255282

Комбинации, зависящие от размера:
без ограничителя поворота

↔					№
600–800	200	1	Р		255284
801–1000	400	1	Р		255285
1001–1200	600	1	Р		255285
1201–1400	600 KU	1	Е		255282
	200	1	Р		255284

Обзор фурнитуры

Поворотно-откидной запор KSR с постоянным расположением ручки

Поворотно-откидная фурнитура

				№
1401-1600	600 KU	1	E	255282
	400	1	P	255285

с ограничителем поворота

				№
801-1000	200	1	P	255284
1001-1200	400	1	P	255285
1201-1400	600	1	P	255286
1401-1600	600 KU	1	E	255282
	200	1	P	255284

[23] Ответная планка → со стр. 151

[24] Противовзломная ответная планка → со стр. 152

[28] Поворотно-откидная ответная планка → со стр. 149

[31] Балконная защёлка, створочная часть (опционально при ВСФ ≥ 1601 мм)

	№
Защёлка, створочная часть	788363

[32] Балконная защёлка, рамная часть (опционально при ВСФ ≥ 1601 мм) → со стр. 157

[33] Блокировщик откидывания, створочная часть

	№
Створочная часть блокировщика откидывания	795927

[34] Блокиратор откидывания, рамная часть → со стр. 156

[38] Комплект ножниц DK, ВС макс. 200 кг

						№
12/18-9 12/20-9	600 – 800	350	20	12	Л	613978
12/18-9 12/20-9	600 – 800	350	20	12	П	613979
12/18-9 12/20-9	801 – 1000	500	20	12	Л	613980
12/18-9 12/20-9	801 – 1000	500	20	12	П	613981
12/18-9 12/20-9	600 – 800	350	29	12	Л	562007
12/18-9 12/20-9	600 – 800	350	29	12	П	562008
12/18-9 12/20-9	801 – 1000	500	29	12	Л	562009
12/18-9 12/20-9	801 – 1000	500	29	12	П	562010
12/18-13 12/20-13	600 – 800	350	29	12	Л	562003
12/18-13 12/20-13	600 – 800	350	29	12	П	562004
12/18-13 12/20-13	801 – 1000	500	29	12	Л	562005

						№
12/18-13 12/20-13	801 – 1000	500	29	12	П	562006

[39] Верхняя петля на раме

					№
12/18-9 12/18-13 12/20-9 12/20-13	20	12	макс. 200 кг	Л	613974
12/18-9 12/18-13 12/20-9 12/20-13	20	12	макс. 200 кг	П	613975
12/18-9 12/18-13 12/20-9 12/20-13	29	12	макс. 300 кг	Л	561997
12/18-9 12/18-13 12/20-9 12/20-13	29	12	макс. 300 кг	П	561998

[40] Штифт верхней петли на раме

	№
153	562065

[44] Нижняя петля на створке

					№
12/18-9 12/20-9	20	12	макс. 200 кг	Л	613970
12/18-9 12/20-9	20	12	макс. 200 кг	П	613971
12/18-9 12/20-9	29	12	макс. 300 кг	Л	561988
12/18-9 12/20-9	29	12	макс. 300 кг	П	561989
12/18-13 12/20-13	29	12	макс. 300 кг	Л	561986
12/18-13 12/20-13	29	12	макс. 300 кг	П	561987

[45] Нижняя петля на раме

					№
12/18-9 12/20-9	20	12	макс. 200 кг	Л	613968
12/18-9 12/20-9	20	12	макс. 200 кг	П	613969
12/18-9 12/18-13 12/20-9 12/20-13	29	12	макс. 300 кг	Л	561982
12/18-9 12/18-13 12/20-9 12/20-13	29	12	макс. 300 кг	П	561983

[53] Защита от высверливания

	№
Защита от высверливания	797819



[54] Ручка, с запирающим → CTL_1

[61] Ограничитель поворота 335, створочная часть

		Nº
12	регулируемое конечное положение	260565

ИНФО

Установка ограничителя поворота обязательна при ВС > 160 кг.

[62] Ограничитель поворота, рамная часть

	Nº
С креплением шурупами	264625

Опционально

[63] С микропроветривателем → со стр. 158

ИНФО

Использование только в комбинации с цапфой Р или V.

[65] Защита от захлопывания

	Nº
л	823439
п	823438

ИНФО

Только для оси фурнитурного паза 13 и глубины фальца 24 мм.

ИНФО

Использование только в комбинации с цапфой Р или V.

[66] Подкладка для защиты от захлопывания, без рис.

	Nº
Подкладка для защиты от захлопывания	808778

[82] Защита от вывешивания

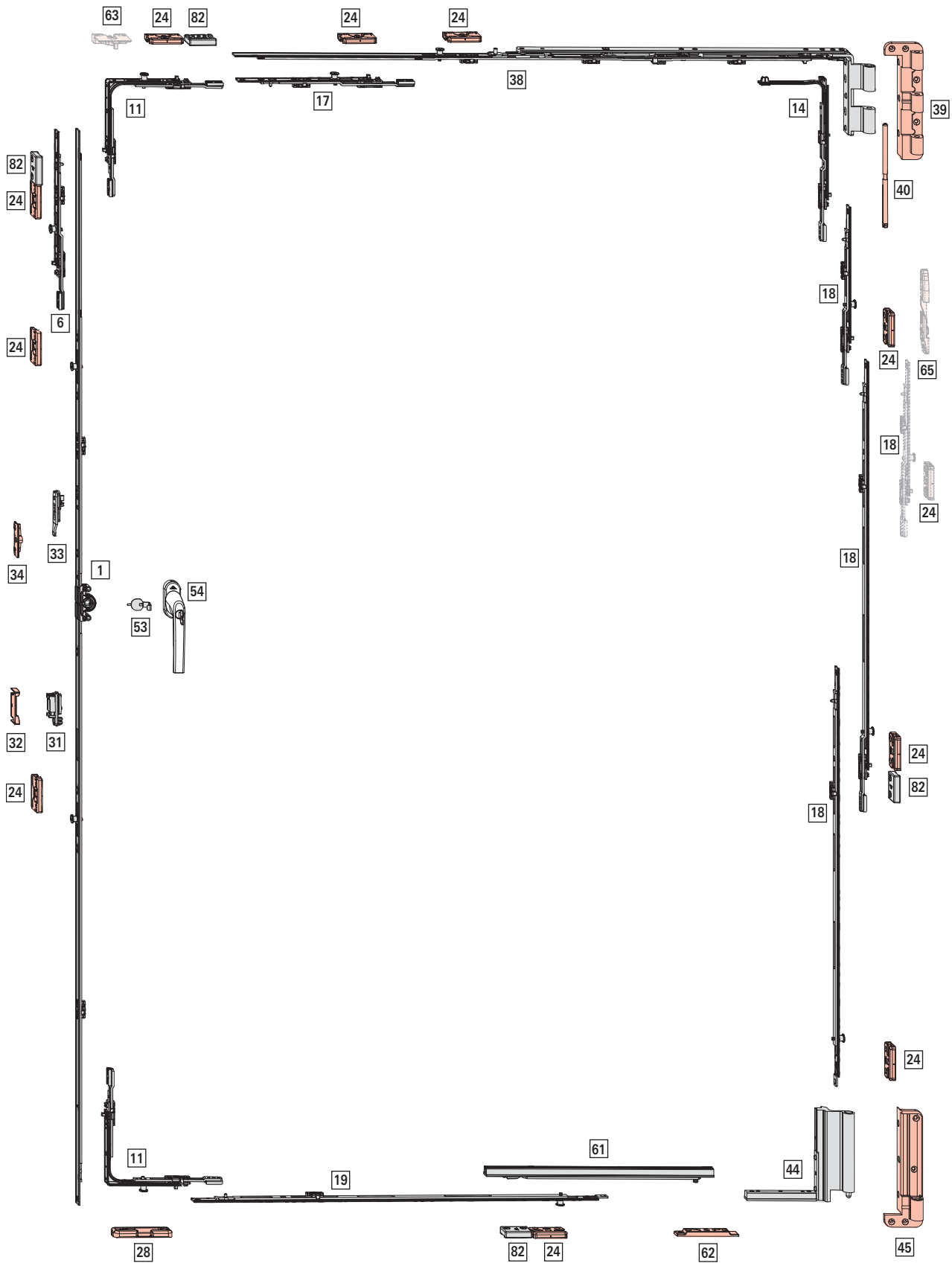
		Nº
13	глубина фальца от 24 мм	792786

Обзор фурнитуры

Поворотно-откидной запор KSR с постоянным расположением ручки

Поворотно-откидная фурнитура

4.1.1.3 RC 2 / RC 2 N





Область применения

ШСФ: 600–1600 мм

ВСФ: 1200–3000 мм

ВС: макс. 200 кг

[1] Поворотно-откидной запор KSR – постоянное расположение ручки, дорнмасс 15 мм

↓								Nº
1201 – 1400	563	1290	Н	Д	1	V		626544
1401 – 1600	563	1490	Н	Д	2	V		626575
1601 – 1800	563	1690	Н	Д	2	V		626576
1601 – 1800	1000	1690	Н	Д	2	V		838324
1801 – 2000	1000	1890	Н	Д	2	V		794641
2001 – 2200	1000	2090	Н	Д	3	V		794642
2201 – 2400	1000	2290	Н	Д	3	V		794643

[6] Средний запор составной (ВСФ ≥ 2401 мм)

				Nº
200	Д	1	V	337708
400	Д	1	V	337710
600	Д	1	V	337711

Комбинации, зависящие от размера:

↓					Nº
2401–2600	200 KU	1	V		337708
2601–2800	400 KU	1	V		337710
2801–3000	600 KU	1	V		337711

[11] Угловой переключатель стандартный

		Nº
1	V	260272

[14] Угловой переключатель ножниц

		Nº
-	-	293521

[17] Средний запор составной – стандартное исполнение, горизонтальный – сверху

				Nº
200	Д	1	V	337708
400	Д	1	V	337710
600	Д	1	V	337711

Комбинации, зависящие от размера:

↔					Nº
1001–1200	200 KU	1	V		337708
1201–1400	400 KU	1	V		337710
1401–1600	600 KU	1	V		337711

[18] Средний запор составной – стандартное исполнение, вертикальный

				Nº
200	Н	1	V	296853
200	Д	1	V	337708

				Nº
400	Н	1	V	296854
600	Н	1	V	296855
600	Д	1	V	337711

Комбинации, зависящие от размера:

без защиты от захлопывания

↓					Nº
1200–1400	200 KU	1	V		337708
	600	1	V		296855
1401–1600	200 KU	1	V		337708
	600 KU	1	V		337711
	200	1	V		296853
1601–1800	200 KU	1	V		337708
	600 KU	1	V		337711
	400	1	V		296854
1801–2000	200 KU	1	V		337708
	600 KU	1	V		337711
2001–2200	200 KU	1	V		337708
	600 KU	1	V		337711
	600 KU	1	V		337711
2201–2400	200	1	V		296853
	200 KU	1	V		337708
	600 KU	1	V		337711
2401–2600	200 KU	1	V		337708
	600 KU	1	V		337711
	600 KU	1	V		337711
2601–2800	200 KU	1	V		337708
	600 KU	1	V		337711
	600 KU	1	V		337711
2801–3000	200	1	V		296853
	200 KU	1	V		337708
	600 KU	1	V		337711
	600 KU	1	V		337711
	600 KU	1	V		337711
	400	1	V		296854



с защитой от захлопывания

↓					Nº
1200–1400	200 KU	1	V		337708
	200 KU	1	V		337708
	400	1	V		296854
1401–1600	200 KU	1	V		337708
	200 KU	1	V		337708
	600	1	V		296855





Обзор фурнитуры

Поворотно-откидной запор KSR с постоянным расположением ручки



Поворотно-откидная фурнитура



↓				Nº
1601-1800	200 KU	1	V	337708
	200 KU	1	V	337708
	600 KU	1	V	337711
	200	1	V	296853
1801-2000	200 KU	1	V	337708
	200 KU	1	V	337708
	600 KU	1	V	337711
	400	1	V	296854
2001-2200	200 KU	1	V	337708
	200 KU	1	V	337708
	600 KU	1	V	337711
	600	1	V	296855
2201-2400	200 KU	1	V	337708
	200 KU	1	V	337708
	600 KU	1	V	337711
	600 KU	1	V	337711
2401-2600	200	1	V	296853
	200 KU	1	V	337708
	200 KU	1	V	337708
	600 KU	1	V	337711
2601-2800	600 KU	1	V	337711
	600 KU	1	V	337711
	200	1	V	296854
	200 KU	1	V	337708
2801-3000	200 KU	1	V	337708
	200 KU	1	V	337708
	600 KU	1	V	337711
	600 KU	1	V	337711
	600 KU	1	V	337711
	600 KU	1	V	337711
	200	1	V	296853

[19] Средний запор составной – стандартный, горизонтальный – нижний



					Nº
200	H	1	V	V	296853
400	H	1	V	V	296854
600	H	1	V	V	296855
600	Д	1	V	V	337711

Комбинации, зависящие от размера:
без ограничителя поворота

↔				Nº
600-690	200	1	V	296853
691-890	400	1	V	296854
891-1090	600	1	V	296855
1091-1290	600 KU	1	V	337711
	200	1	V	296853

↔				Nº
1291-1490	600 KU	1	V	337711
	400	1	V	296854
1491-1600	600 KU	1	V	337711
	600	1	V	296855

с ограничителем поворота

↔				Nº
800-1000	200	1	V	296853
1001-1200	400	1	V	296854
1201-1400	600	1	V	296855
1401-1600	600 KU	1	V	337711
	200	1	V	296853

[24] Противовзломная ответная планка → со стр. 152

[28] Поворотно-откидная ответная планка → со стр. 149

[31] Балконная защёлка, створочная часть (опционально при ВСФ ≥ 1601 мм)

	Nº
Защёлка, створочная часть	788363






[32] Балконная защёлка, рамная часть (опционально при ВСФ ≥ 1601 мм) → со стр. 157

[33] Блокировщик откидывания, створочная часть

	Nº
Створочная часть блокировщика откидывания	795927

[34] Блокиратор откидывания, рамная часть → со стр. 156

[38] Комплект ножниц ДК, ВС макс. 200 кг

	↔						Nº
12/18-9 12/20-9	600 – 800	350	20	12	Л		613978
	600 – 800	350	20	12	П		613979
12/18-9 12/20-9	801 – 1000	500	20	12	Л		613980
	801 – 1000	500	20	12	П		613981
12/18-9 12/20-9	600 – 800	350	29	12	Л		562007
	600 – 800	350	29	12	П		562008
12/18-9 12/20-9	801 – 1000	500	29	12	Л		562009
	801 – 1000	500	29	12	П		562010
12/18-13 12/20-13	600 – 800	350	29	12	Л		562003
	600 – 800	350	29	12	П		562004



12/18-13 12/20-13	801 – 1000	500	29	12	Л	№
12/18-13 12/20-13	801 – 1000	500	29	12	П	562006

[39] Верхняя петля на раме

12/18-9 12/18-13 12/20-9 12/20-13	20	12	макс. 200 кг	Л	№
12/18-9 12/18-13 12/20-9 12/20-13	20	12	макс. 200 кг	П	613975
12/18-9 12/18-13 12/20-9 12/20-13	29	12	макс. 300 кг	Л	561997
12/18-9 12/18-13 12/20-9 12/20-13	29	12	макс. 300 кг	П	561998

[40] Штифт верхней петли на раме

153	№
153	562065

[44] Нижняя петля на створке

12/18-9 12/20-9	20	12	макс. 200 кг	Л	№
12/18-9 12/20-9	20	12	макс. 200 кг	П	613971
12/18-9 12/20-9	29	12	макс. 300 кг	Л	561988
12/18-9 12/20-9	29	12	макс. 300 кг	П	561989
12/18-13 12/20-13	29	12	макс. 300 кг	Л	561986
12/18-13 12/20-13	29	12	макс. 300 кг	П	561987

[45] Нижняя петля на раме

12/18-9 12/20-9	20	12	макс. 200 кг	Л	№
12/18-9 12/20-9	20	12	макс. 200 кг	П	613969
12/18-9 12/18-13 12/20-9 12/20-13	29	12	макс. 300 кг	Л	561982
12/18-9 12/18-13 12/20-9 12/20-13	29	12	макс. 300 кг	П	561983

[53] Защита от высверливания

Защита от высверливания	№
Защита от высверливания	797819

[54] Ручка, с запирающим → CTL_1

[61] Ограничитель поворота 335, створочная часть

12	регулируемое конечное положение	№
12	регулируемое конечное положение	260565

ИНФО
Установка ограничителя поворота обязательна при ВС > 160 кг.

[62] Ограничитель поворота, рамная часть

С креплением шурупам	№
С креплением шурупам	264625

[82] Защита от вывешивания

13	глубина фальца от 24 мм	№
13	глубина фальца от 24 мм	792786

Опционально

[63] С микропроветривателем → со стр. 158

ИНФО
Использование только в комбинации с цапфой Р или V.

[65] Защита от захлопывания

Л	№
Л	823439
П	823438

ИНФО
Только для оси фурнитурного паза 13 и глубины фальца 24 мм.

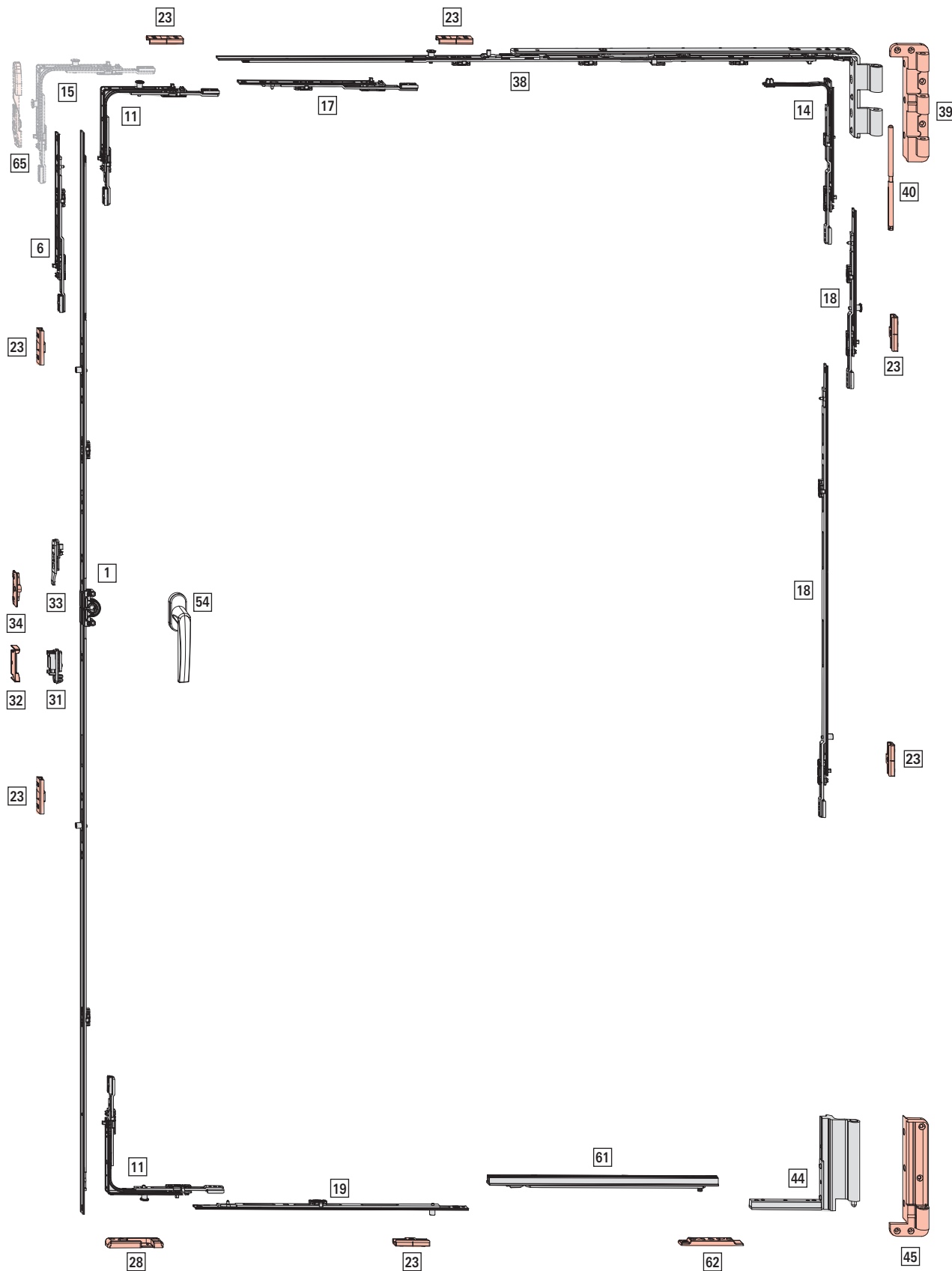
ИНФО
Использование только в комбинации с цапфой Р или V.

[66] Подкладка для защиты от захлопывания, без рис.

Подкладка для защиты от захлопывания	№
Подкладка для защиты от захлопывания	808778

4.1.2 Фурнитура TiltFirst

4.1.2.1 Базовое противовзломное исполнение





Область применения

ШСФ: 600–1600 мм

ВСФ: 1200–3000 мм

ВС: макс. 200 кг

[1] Поворотно-откидной запор KSR – постоянное расположение ручки, дорнмасс 15 мм

↓								Nº
1201 – 1400	563	1290	H	Д	1	E		619594
1401 – 1600	563	1490	H	Д	2	E		619595
1601 – 1800	563	1690	H	Д	2	E		619596
1601 – 1800	1000	1690	H	Д	2	E		838345
1801 – 2000	1000	1890	H	Д	2	E		794637
2001 – 2200	1000	2090	H	Д	2	E		795280
2201 – 2400	1000	2290	H	Д	2	E		795282
2201 – 2400	1000	2290	H	Д	3	E		794639

[6] Средний запор составной (ВСФ ≥ 2401 мм)

				Nº
200	Д	–	–	308267
400	Д	1	E	280346
600	Д	1	E	255282

Комбинации, зависящие от размера:

↓					Nº
2401–2600	200 KU	–	–		308267
2601–2800	400 KU	1	E		280346
2801–3000	600 KU	1	E		255282

[11] Угловой переключатель стандартный

			Nº
1	E	Сверху	260275
1	P	Сверху Снизу	260277

[14] Угловой переключатель ножниц

		Nº
–	–	293521

[17] Средний запор составной – стандартное исполнение, горизонтальный – сверху

				Nº
200	Д	–	–	308267
400	Д	1	E	280346
600	Д	1	E	255282

Комбинации, зависящие от размера:

↔				Nº
1001–1200	200 KU	–	–	308267
1201–1400	400 KU	1	E	280346
1401–1600	600 KU	1	E	255282

[18] Средний запор составной – стандартное исполнение, вертикальный

				Nº
Д	200	1	P	622880
Н	600	1	E	255281
Д	600	1	E	255282

Комбинации, зависящие от размера:

↓					Nº
1200–1800	200 KU	1	P		622880
	600	1	E		255281
1801–2600	200 KU	1	P		622880
	600 KU	1	E		255282
2601–3000	600	1	E		255281
	200 KU	1	P		622880
	600 KU	1	E		255282
	600 KU	1	E		255282
	600	1	E		255281

[19] Средний запор составной – стандартный, горизонтальный – нижний

				Nº
400	H	1	E	255280
600	H	1	E	255281

Комбинации, зависящие от размера:

без ограничителя поворота

↔				Nº
1101–1600	600	1	E	255281

с ограничителем поворота

↔				Nº
1001–1200	400	1	E	255280
1201–1600	600	1	E	255281

[23] Ответная планка → со стр. 151

[28] Поворотно-откидная ответная планка TiltFirst → со стр. 151

[31] Балконная защёлка, створочная часть (опционально при ВСФ ≥ 1601 мм)

	Nº
Защёлка, створочная часть	788363

[32] Балконная защёлка, рамная часть (опционально при ВСФ ≥ 1601 мм) → со стр. 157

[33] Блокировщик откидывания, створочная часть

	Nº
Створочная часть блокировщика откидывания	795927

[34] Блокиратор откидывания, рамная часть
→ со стр. 156

[38] Комплект ножниц ДК, TiltFirst

Иконка	Диагностика	Иконка	Иконка	Иконка	Иконка	№
12/18-9 12/20-9	600 – 800	350	29	12	Л	602043
12/18-9 12/20-9	600 – 800	350	29	12	П	602044
12/18-9 12/20-9	801 – 1000	500	29	12	Л	602045
12/18-9 12/20-9	801 – 1000	500	29	12	П	602046
12/18-13 12/20-13	600 – 800	350	29	12	Л	602039
12/18-13 12/20-13	600 – 800	350	29	12	П	602040
12/18-13 12/20-13	801 – 1000	500	29	12	Л	602041
12/18-13 12/20-13	801 – 1000	500	29	12	П	602042

[39] Верхняя петля на раме

Иконка	Иконка	Иконка	Иконка	Иконка	№
12/18-9 12/18-13 12/20-9 12/20-13	20	12	макс. 200 кг	Л	613974
12/18-9 12/18-13 12/20-9 12/20-13	20	12	макс. 200 кг	П	613975
12/18-9 12/18-13 12/20-9 12/20-13	29	12	макс. 300 кг	Л	561997
12/18-9 12/18-13 12/20-9 12/20-13	29	12	макс. 300 кг	П	561998

[40] Штифт верхней петли на раме

Иконка	№
153	562065

[44] Нижняя петля на створке

Иконка	Иконка	Иконка	Иконка	Иконка	№
12/18-9 12/20-9	20	12	макс. 200 кг	Л	613970
12/18-9 12/20-9	20	12	макс. 200 кг	П	613971
12/18-9 12/20-9	29	12	макс. 300 кг	Л	561988
12/18-9 12/20-9	29	12	макс. 300 кг	П	561989
12/18-13 12/20-13	29	12	макс. 300 кг	Л	561986
12/18-13 12/20-13	29	12	макс. 300 кг	П	561987

[45] Нижняя петля на раме

Иконка	Иконка	Иконка	Иконка	Иконка	№
12/18-9 12/20-9	20	12	макс. 200 кг	Л	613968

Иконка	Иконка	Иконка	Иконка	Иконка	№
12/18-9 12/20-9	20	12	макс. 200 кг	П	613969
12/18-9 12/18-13 12/20-9 12/20-13	29	12	макс. 300 кг	Л	561982
12/18-9 12/18-13 12/20-9 12/20-13	29	12	макс. 300 кг	П	561983

[54] Ручка → CTL_1

ИНФО
Для окон с системой защиты детей используйте ручку TiltFirst с запирающим, см. CTL_1.

[61] Ограничитель поворота 335, створочная часть

Иконка	Иконка	№
12	регулируемое конечное положение	260565

ИНФО
Установка ограничителя поворота обязательна при ВС > 160 кг.

[62] Ограничитель поворота, рамная часть

Иконка	№
С креплением шурупами	264625

Опционально

[15] Угловой переключатель стандартный (противовзломный)

Иконка	Иконка	№
2	V	260274

[65] Защита от захлопывания

Иконка	№
Л	823439
П	823438

ИНФО
Только для оси фурнитурного паза 13 и глубины фальца 24 мм.

ИНФО
Использование только в комбинации с цапфой Р или V.

[66] Подкладка для защиты от захлопывания, без рис.

Иконка	№
Подкладка для защиты от захлопывания	808778





Область применения

ШСФ: 400–1600 мм

ВСФ: 1200–3000 мм

ВС: макс. 300 кг

[1] Поворотно-откидной запор KSR – постоянное расположение ручки, дорнмасс 15 мм

ШСФ	Д	Н	Д	№	№	№	
1201 – 1400	563	1290	Н	Д	1	Е	619594
1401 – 1600	563	1490	Н	Д	2	Е	619595
1601 – 1800	563	1690	Н	Д	2	Е	619596
1601 – 1800	1000	1690	Н	Д	2	Е	838345
1801 – 2000	1000	1890	Н	Д	2	Е	794637
2001 – 2200	1000	2090	Н	Д	2	Е	795280
2201 – 2400	1000	2290	Н	Д	2	Е	795282
2201 – 2400	1000	2290	Н	Д	3	Е	794639

[6] Средний запор составной (ВСФ ≥ 2401 мм)

ШСФ	Д	№	№	№
200	Д	–	–	308267
400	Д	1	Е	280346
600	Д	1	Е	255282

Комбинации, зависящие от размера:

ШСФ	Д	№	№	№
2401–2600	200 KU	–	–	308267
2601–2800	400 KU	1	Е	280346
2801–3000	600 KU	1	Е	255282

[11] Угловой переключатель стандартный

№	№	№	№
1	Е	Сверху	260275
1	Р	Сверху Снизу	260277

[17] Средний запор составной – стандартное исполнение, горизонтальный – сверху

ШСФ	Д	№	№	№
600	Н	1	Е	255281

Комбинации, зависящие от размера:

ШСФ	Д	№	№	№
1101–1600	600	1	Е	255281

[19] Средний запор составной – стандартный, горизонтальный – нижний

ШСФ	Д	№	№	№
400	Н	1	Е	255280
600	Н	1	Е	255281

Комбинации, зависящие от размера:

без ограничителя поворота

ШСФ	Д	№	№	№
1101–1600	600	1	Е	255281

с ограничителем поворота

ШСФ	Д	№	№	№
1001–1200	400	1	Е	255280
1201–1600	600	1	Е	255281

[23] Ответная планка → со стр. 151

[24] Противовзломная ответная планка → со стр. 152

[26] Средняя петля, створочная часть

ШСФ	Д	№	№
12/18-9 12/20-9	20	12	613973
12/18-9 12/20-9	29	12	561996
12/18-13 12/20-13	29	12	561995

ВСФ 1200–2000: 1 средняя петля

ВСФ 2001–3000: 2 средних петли

[27] Средняя опора, рамная часть

ШСФ	Д	№	№
12/18-9 12/18-13 12/20-9 12/20-13	20	12	613972
12/18-9 12/18-13 12/20-9 12/20-13	29	12	561994

ИНФО

Для каждой средней опоры требуется один штифт верхней петли на раме.

[31] Балконная защёлка, створочная часть (опционально при ВСФ ≥ 1601 мм)

ШСФ	№
Защёлка, створочная часть	788363






[32] Балконная защёлка, рамная часть (опционально при ВСФ ≥ 1601 мм) → со стр. 157

[33] Блокировщик откидывания, створочная часть

ШСФ	№
Створочная часть блокировщика откидывания	795927

[34] Блокиратор откидывания, рамная часть
→ со стр. 156





[39] Верхняя петля на раме

						Nº
12/18-9 12/18-13 12/20-9 12/20-13	20	12	макс. 200 кг	Л		613974
12/18-9 12/18-13 12/20-9 12/20-13	20	12	макс. 200 кг	П		613975
12/18-9 12/18-13 12/20-9 12/20-13	29	12	макс. 300 кг	Л		561997
12/18-9 12/18-13 12/20-9 12/20-13	29	12	макс. 300 кг	П		561998






[40] Штифт верхней петли на раме

	Nº
153	562065






[42] Верхняя петля на створке


					Nº
12/18-9 12/20-9	20	12		Л	613976
12/18-9 12/20-9	20	12		П	613977
12/18-9 12/20-9	29	12		Л	562001
12/18-9 12/20-9	29	12		П	562002
12/18-13 12/20-13	29	12		Л	561999
12/18-13 12/20-13	29	12		П	562000

[44] Нижняя петля на створке

						Nº
12/18-9 12/20-9	20	12	макс. 200 кг	Л		613970
12/18-9 12/20-9	20	12	макс. 200 кг	П		613971
12/18-9 12/20-9	29	12	макс. 300 кг	Л		561988
12/18-9 12/20-9	29	12	макс. 300 кг	П		561989
12/18-13 12/20-13	29	12	макс. 300 кг	Л		561986
12/18-13 12/20-13	29	12	макс. 300 кг	П		561987

[45] Нижняя петля на раме

						Nº
12/18-9 12/20-9	20	12	макс. 200 кг	Л		613968
12/18-9 12/20-9	20	12	макс. 200 кг	П		613969



						Nº
12/18-9 12/18-13 12/20-9 12/20-13	29	12	макс. 300 кг	Л		561982
12/18-9 12/18-13 12/20-9 12/20-13	29	12	макс. 300 кг	П		561983

[52] Ограничитель поворота ручки

	Nº
Ограничитель хода	264603

[54] Ручка → CTL_1

[61] Ограничитель поворота 335, створочная часть


			Nº
12	регулируемое конечное положение		260565



ИНФО

Установка ограничителя поворота обязательна при ВС > 160 кг.

[62] Ограничитель поворота, рамная часть

	Nº
С креплением шурупами	264625

Обзор фурнитуры

Поворотно-откидной запор KSR с постоянным расположением ручки

Поворотная фурнитура

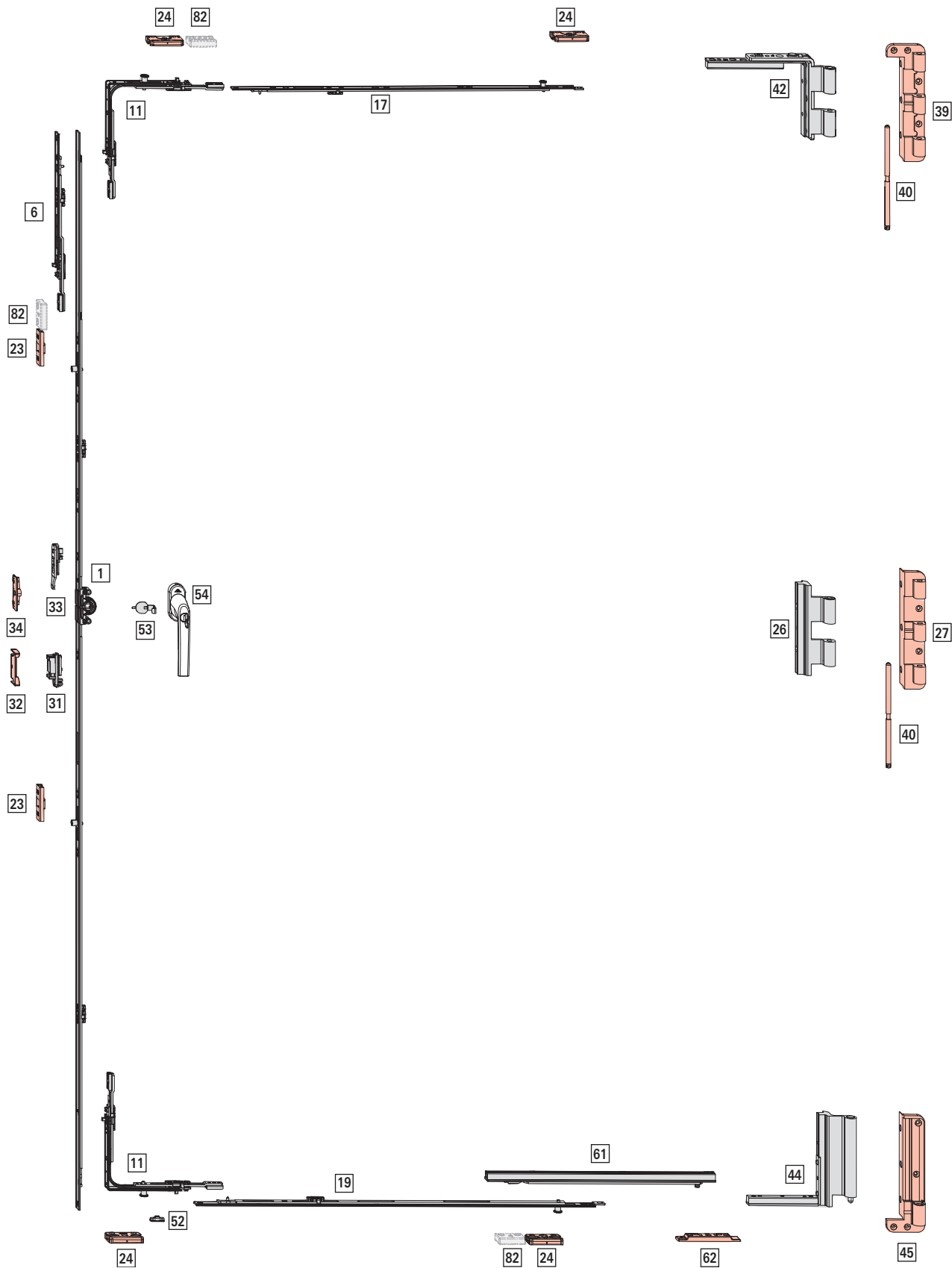


Обзор фурнитуры

Поворотно-откидной запор KSR с постоянным расположением ручки

Поворотная фурнитура

4.1.3.2 RC 1 N





Область применения

ШСФ: 400–1600 мм

ВСФ: 1200–3000 мм

ВС: макс. 300 кг

[1] Поворотно-откидной запор KSR – постоянное расположение ручки, дорнмасс 15 мм

↓								№
1201 – 1400	563	1290	Н	Д	1	Е		619594
1401 – 1600	563	1490	Н	Д	2	Е		619595
1601 – 1800	563	1690	Н	Д	2	Е		619596
1601 – 1800	1000	1690	Н	Д	2	Е		838345
1801 – 2000	1000	1890	Н	Д	2	Е		794637
2001 – 2200	1000	2090	Н	Д	2	Е		795280
2201 – 2400	1000	2290	Н	Д	2	Е		795282
2201 – 2400	1000	2290	Н	Д	3	Е		794639

[6] Средний запор составной (ВСФ ≥ 2401 мм)

				№
200	Д	–	–	308267
400	Д	1	Е	280346
600	Д	1	Е	255282

Комбинации, зависящие от размера:

↓					№
2401–2600	200 KU	–	–		308267
2601–2800	400 KU	1	Е		280346
2801–3000	600 KU	1	Е		255282

[11] Угловой переключатель стандартный

		№
1	P	260277

[17] Средний запор составной – стандартное исполнение, горизонтальный – сверху

				№
200	Н	1	P	255284
400	Н	1	P	255285
600	Н	1	P	255286
600	Д	1	P	622882

Комбинации, зависящие от размера:

↔				№
600–800	200	1	P	255284
801–1000	400	1	P	255285
1001–1200	600	1	P	255286
1201–1400	600 KU	1	P	622882
	200	1	P	255284
1401–1600	600 KU	1	P	622882
	400	1	P	255285

[19] Средний запор составной – стандартный, горизонтальный – нижний

				№
200	Н	1	P	255284
400	Н	1	P	255285
600	Д	1	Е	255282
600	Н	1	P	255286
600	Д	1	P	622882

Комбинации, зависящие от размера:

без ограничителя поворота

↔				№
600–800	200	1	P	255284
801–1000	400	1	P	255285
1001–1200	600	1	P	255286
1201–1400	600 KU	1	P	622882
	200	1	P	255284
1401–1600	600 KU	1	P	622882
	400	1	P	255285

с ограничителем поворота

↔				№
801–1000	200	1	P	255284
1001–1200	400	1	P	255285
1201–1400	600	1	P	255286
1401–1600	600 KU	1	Е	255282
	200	1	P	255284

[23] Ответная планка → со стр. 151

[24] Противовзломная ответная планка → со стр. 152

[26] Средняя петля, створочная часть

			№
12/18-9 12/20-9	20	12	613973
12/18-9 12/20-9	29	12	561996
12/18-13 12/20-13	29	12	561995

ВСФ 1200–2000: 1 средняя петля

ВСФ 2001–3000: 2 средних петли

[27] Средняя опора, рамная часть

			№
12/18-9 12/18-13 12/20-9 12/20-13	20	12	613972
12/18-9 12/18-13 12/20-9 12/20-13	29	12	561994



ИНФО

Для каждой средней опоры требуется один штифт верхней петли на раме.

[31] Балконная защёлка, створочная часть (опционально при ВСФ ≥ 1601 мм)



№

Защёлка, створочная часть 788363

[32] Балконная защёлка, рамная часть (опционально при ВСФ ≥ 1601 мм) → со стр. 157

[33] Блокировщик откидывания, створочная часть



№

Створочная часть блокировщика откидывания 795927

[34] Блокиратор откидывания, рамная часть → со стр. 156

[39] Верхняя петля на раме



№

12/18-9 20 12 макс. 200 кг Л 613974
12/18-13
12/20-9
12/20-13

12/18-9 20 12 макс. 200 кг П 613975
12/18-13
12/20-9
12/20-13

12/18-9 29 12 макс. 300 кг Л 561997
12/18-13
12/20-9
12/20-13

12/18-9 29 12 макс. 300 кг П 561998
12/18-13
12/20-9
12/20-13

[40] Штифт верхней петли на раме



№

153 562065

[42] Верхняя петля на створке



№

12/18-9 20 12 Л 613976
12/20-9

12/18-9 20 12 П 613977
12/20-9

12/18-9 29 12 Л 562001
12/20-9

12/18-9 29 12 П 562002
12/20-9

12/18-13 29 12 Л 561999
12/20-13

12/18-13 29 12 П 562000
12/20-13

[44] Нижняя петля на створке



№

12/18-9 20 12 макс. 200 кг Л 613970
12/20-9

12/18-9 20 12 макс. 200 кг П 613971
12/20-9

12/18-9 29 12 макс. 300 кг Л 561988
12/20-9

12/18-9 29 12 макс. 300 кг П 561989
12/20-9

12/18-13 29 12 макс. 300 кг Л 561986
12/20-13

12/18-13 29 12 макс. 300 кг П 561987
12/20-13

[45] Нижняя петля на раме



№

12/18-9 20 12 макс. 200 кг Л 613968
12/20-9

12/18-9 20 12 макс. 200 кг П 613969
12/20-9

12/18-9 29 12 макс. 300 кг Л 561982
12/18-13
12/20-9
12/20-13

12/18-9 29 12 макс. 300 кг П 561983
12/18-13
12/20-9
12/20-13

[52] Ограничитель поворота ручки



№

Ограничитель хода 264603

[53] Защита от высверливания



№

Защита от высверливания 797819

[54] Ручка, с запирающим → CTL_1

[61] Ограничитель поворота 335, створочная часть



№

12 регулируемое конечное положение 260565



ИНФО

Установка ограничителя поворота обязательна при ВС > 160 кг.

[62] Ограничитель поворота, рамная часть



№

С креплением шурупами 264625

Опционально

[82] Защита от вывешивания



№

13 глубина фальца от 24 мм 792786

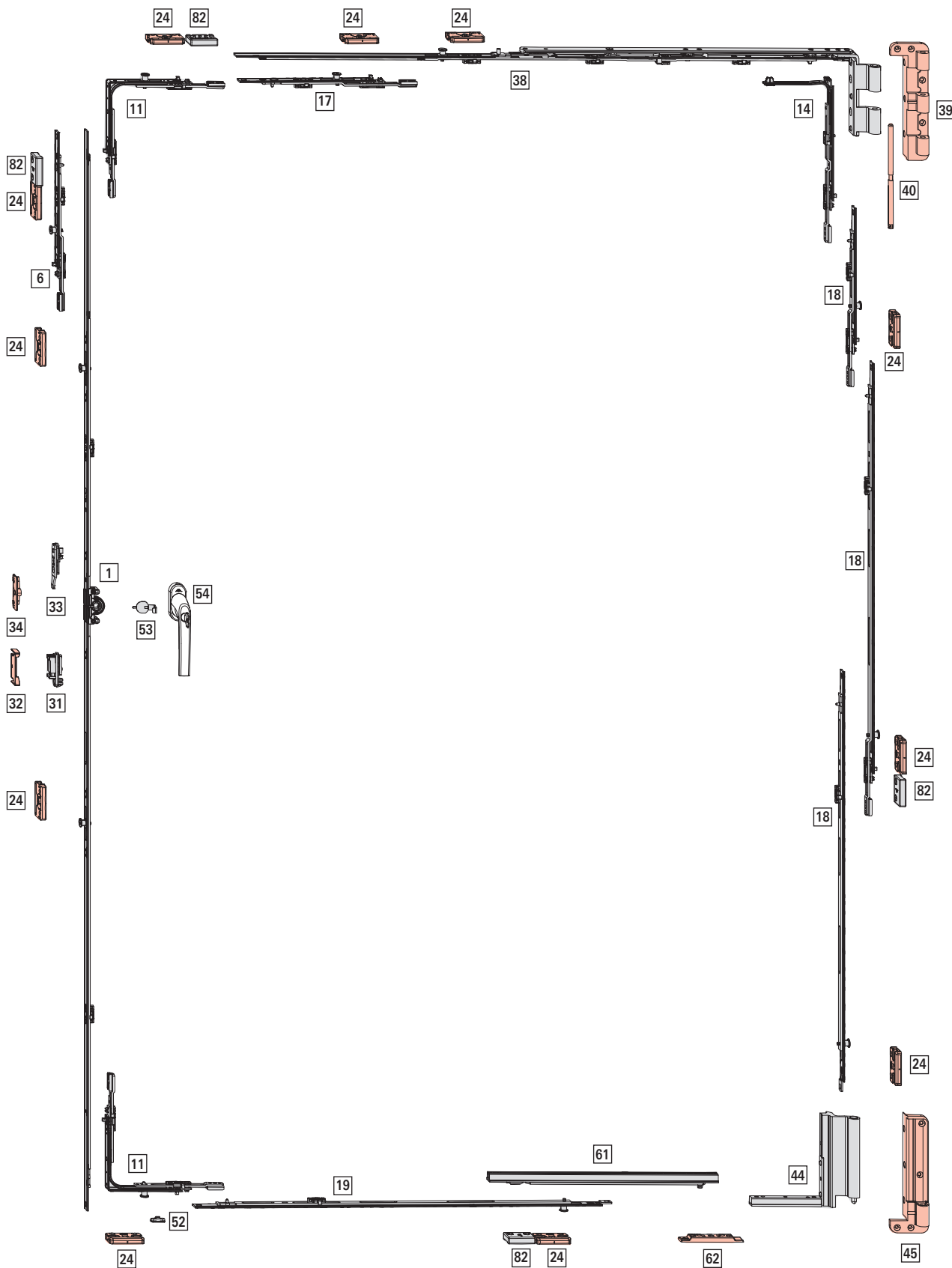
Обзор фурнитуры

Поворотно-откидной запор KSR с постоянным расположением ручки

Поворотная фурнитура



4.1.3.3 RC 2 / RC 2 N





Область применения

ШСФ: 600–1600 мм

ВСФ: 1200–3000 мм

ВС: макс. 200 кг

[1] Поворотно-откидной запор KSR – постоянное расположение ручки, дорнмасс 15 мм

↓								№
1201 – 1400	563	1290	Н	Д	1	V		626544
1401 – 1600	563	1490	Н	Д	2	V		626575
1601 – 1800	563	1690	Н	Д	2	V		626576
1601 – 1800	1000	1690	Н	Д	2	V		838324
1801 – 2000	1000	1890	Н	Д	2	V		794641
2001 – 2200	1000	2090	Н	Д	3	V		794642
2201 – 2400	1000	2290	Н	Д	3	V		794643

[6] Средний запор составной (ВСФ ≥ 2401 мм)

				№
200	Д	1	V	337708
400	Д	1	V	337710
600	Д	1	V	337711

Комбинации, зависящие от размера:

↓					№
2401–2600	200 KU	1	V		337708
2601–2800	400 KU	1	V		337710
2801–3000	600 KU	1	V		337711

[11] Угловой переключатель стандартный

		№
1	V	260272

[14] Угловой переключатель ножниц

		№
-	-	293521

[17] Средний запор составной – стандартное исполнение, горизонтальный – сверху

				№
200	Д	1	V	337708
400	Д	1	V	337710
600	Д	1	V	337711

Комбинации, зависящие от размера:

↔					№
1001–1200	200 KU	1	V		337708
1201–1400	400 KU	1	V		337710
1401–1600	600 KU	1	V		337711

[18] Средний запор составной – стандартное исполнение, вертикальный

				№
200	Н	1	V	296853
200	Д	1	V	337708

				№
400	Н	1	V	296854
600	Н	1	V	296855
600	Д	1	V	337711

Комбинации, зависящие от размера:

↓					№
1200–1400	200 KU	1	V		337708
	600	1	V		296855
1401–1600	200 KU	1	V		337708
	600 KU	1	V		337711
	200	1	V		296853
1601–1800	200 KU	1	V		337708
	600 KU	1	V		337711
	400	1	V		296854
1801–2000	200 KU	1	V		337708
	600 KU	1	V		337711
	600	1	V		296855
2001–2200	200 KU	1	V		337708
	600 KU	1	V		337711
	600 KU	1	V		337711
	200	1	V		296853
2201–2400	200 KU	1	V		337708
	600 KU	1	V		337711
	600 KU	1	V		337711
	400	1	V		296854
2401–2600	200 KU	1	V		337708
	600 KU	1	V		337711
	600 KU	1	V		337711
	600	1	V		296855
2601–2800	200 KU	1	V		337708
	600 KU	1	V		337711
	600 KU	1	V		337711
	600 KU	1	V		337711
	200	1	V		296853
2801–3000	200 KU	1	V		337708
	600 KU	1	V		337711
	600 KU	1	V		337711
	600 KU	1	V		337711
	400	1	V		296854

[19] Средний запор составной – стандартный, горизонтальный – нижний

				№
200	Н	1	V	296853
400	Н	1	V	296854
600	Н	1	V	296855
600	Д	1	V	337711

Комбинации, зависящие от размера:

Обзор фурнитуры

Поворотно-откидной запор KSR с постоянным расположением ручки

Поворотная фурнитура

без ограничителя поворота

				№
600-690	200	1	V	296853
691-890	400	1	V	296854
891-1090	600	1	V	296855
1091-1290	600 KU	1	V	337711
	200	1	V	296853
1291-1490	600 KU	1	V	337711
	400	1	V	296854
1491-1600	600 KU	1	V	337711
	600	1	V	296855

с ограничителем поворота

				№
801-1000	200	1	V	296853
1001-1200	400	1	V	296854
1201-1400	600	1	V	296855
1401-1600	600 KU	1	V	337711
	200	1	V	296853

[24] Противовзломная ответная планка → со стр. 152

[31] Балконная защёлка, створочная часть (опционально при ВСФ ≥ 1601 мм)

	№
Защёлка, створочная часть	788363

[32] Балконная защёлка, рамная часть (опционально при ВСФ ≥ 1601 мм) → со стр. 157

[33] Блокировщик откидывания, створочная часть

	№
Створочная часть блокировщика откидывания	795927

[34] Блокиратор откидывания, рамная часть → со стр. 156

[38] Комплект ножниц DK, ВС макс. 200 кг

							№
12/18-9 12/20-9	600 – 800	350	20	12	Л		613978
12/18-9 12/20-9	600 – 800	350	20	12	П		613979
12/18-9 12/20-9	801 – 1000	500	20	12	Л		613980
12/18-9 12/20-9	801 – 1000	500	20	12	П		613981
12/18-9 12/20-9	600 – 800	350	29	12	Л		562007
12/18-9 12/20-9	600 – 800	350	29	12	П		562008
12/18-9 12/20-9	801 – 1000	500	29	12	Л		562009
12/18-9 12/20-9	801 – 1000	500	29	12	П		562010

							№
12/18-13 12/20-13	600 – 800	350	29	12	Л		562003
12/18-13 12/20-13	600 – 800	350	29	12	П		562004
12/18-13 12/20-13	801 – 1000	500	29	12	Л		562005
12/18-13 12/20-13	801 – 1000	500	29	12	П		562006

[39] Верхняя петля на раме

						№
12/18-9 12/18-13 12/20-9 12/20-13	20	12	макс. 200 кг		Л	613974
12/18-9 12/18-13 12/20-9 12/20-13	20	12	макс. 200 кг		П	613975
12/18-9 12/18-13 12/20-9 12/20-13	29	12	макс. 300 кг		Л	561997
12/18-9 12/18-13 12/20-9 12/20-13	29	12	макс. 300 кг		П	561998

[40] Штифт верхней петли на раме

	№
153	562065

[44] Нижняя петля на створке


						№
12/18-9 12/20-9	20	12	макс. 200 кг		Л	613970
12/18-9 12/20-9	20	12	макс. 200 кг		П	613971
12/18-9 12/20-9	29	12	макс. 300 кг		Л	561988
12/18-9 12/20-9	29	12	макс. 300 кг		П	561989
12/18-13 12/20-13	29	12	макс. 300 кг		Л	561986
12/18-13 12/20-13	29	12	макс. 300 кг		П	561987

[45] Нижняя петля на раме


						№
12/18-9 12/20-9	20	12	макс. 200 кг		Л	613968
12/18-9 12/20-9	20	12	макс. 200 кг		П	613969
12/18-9 12/18-13 12/20-9 12/20-13	29	12	макс. 300 кг		Л	561982
12/18-9 12/18-13 12/20-9 12/20-13	29	12	макс. 300 кг		П	561983



[52] Ограничитель поворота ручки



	№
Ограничитель хода	264603

[53] Защита от высверливания

	№
Защита от высверливания	797819

[54] Ручка, с запирающим → CTL_1

[61] Ограничитель поворота 335, створочная часть

 	№
12 регулируемое конечное положение	260565





ИНФО

Установка ограничителя поворота обязательна при ВС > 160 кг.

[62] Ограничитель поворота, рамная часть

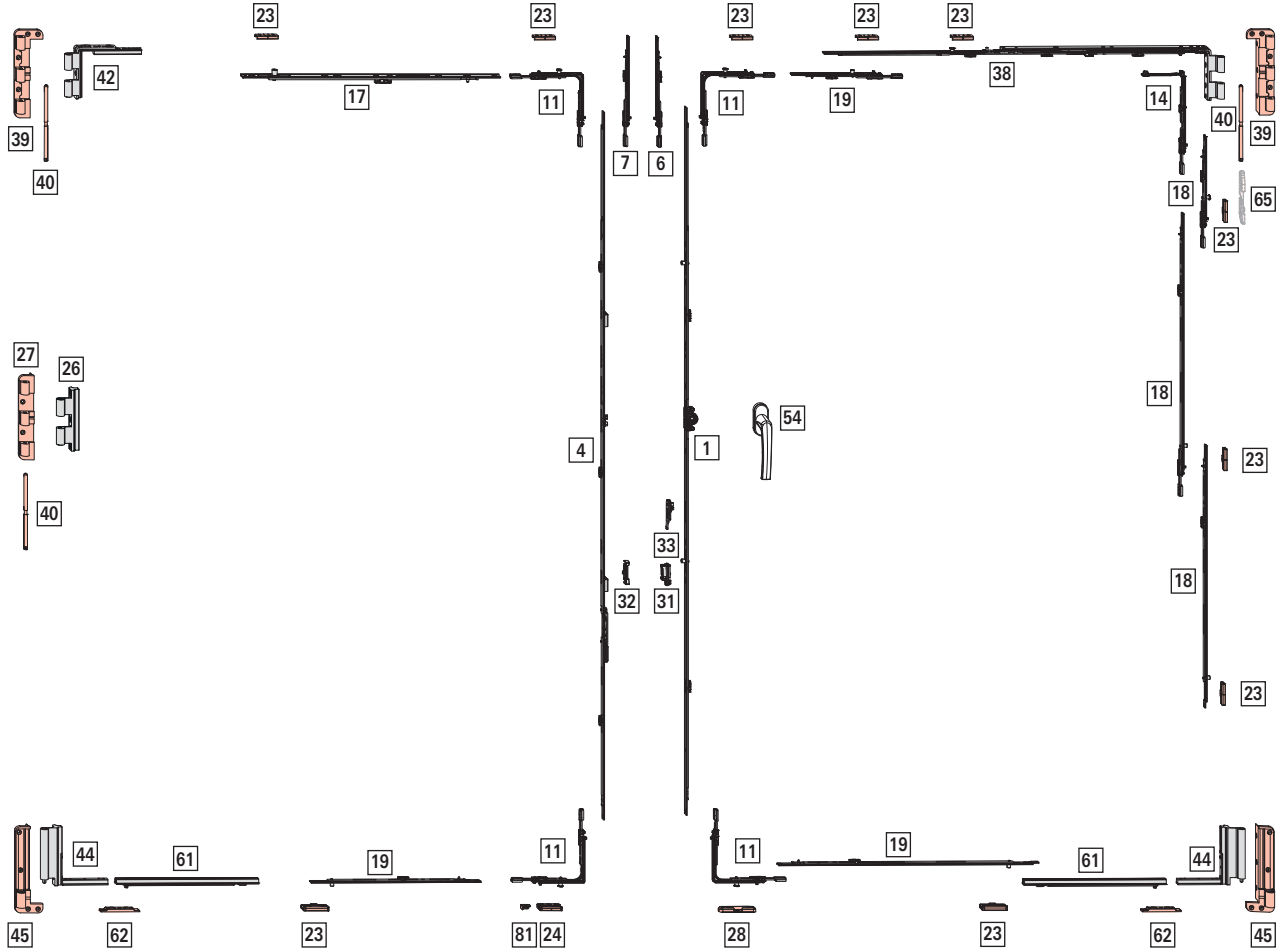
	№
С креплением шурупами	264625

[82] Защита от вывешивания

 	№
13 глубина фальца от 24 мм	792786

4.1.4 Фурнитура для штапеловых окон

4.1.4.1 Стандарт – базовое противовзломное исполнение





Область применения

ШСФ: 600–1600 мм

ВСФ: 1200–3000 мм

ВС: макс. 200 кг

[1] Поворотно-откидной запор KSR – постоянное расположение ручки, дорнмасс 15 мм

↓								Nº
1201 – 1400	563	1290	H	Д	1	E		619594
1401 – 1600	563	1490	H	Д	2	E		619595
1601 – 1800	563	1690	H	Д	2	E		619596
1601 – 1800	1000	1690	H	Д	2	E		838345
1801 – 2000	1000	1890	H	Д	2	E		794637
2001 – 2200	1000	2090	H	Д	3	E		794638
2201 – 2400	1000	2290	H	Д	3	E		794639

[4] Штапеловый запор KSR с постоянным расположением ручки, дорнмасс 15 мм

↓					Nº
1201 – 1400	335	1290	1	Д	763119
1401 – 1600	335	1490	2	Д	763120
1601 – 1800	335	1690	2	Д	795474
1801 – 2000	640	1890	2	Д	795476
2001 – 2200	640	2090	3	Д	795478
2201 – 2400	640	2290	3	Д	795480

[6] Средний запор составной (ВСФ ≥ 2401 мм)

				Nº
200	Д	–	–	308267
400	Д	1	E	280346
600	Д	1	E	255282

Комбинации, зависящие от размера:

↓					Nº
2401–2600	200 KU	–	–	–	308267
2601–2800	400 KU	1	E	–	280346
2801–3000	600 KU	1	E	–	255282

[7] Средний запор составной – штапеловый, (ВСФ ≥ 2401 мм)

			Nº
200	Д	–	308267
400	Д	1	280345
600	Д	1	280331

Комбинации, зависящие от размера:

↓			Nº
2401–2600	200 KU	–	308267
2601–2800	400 KU	1	280345
2801–3000	600 KU	1	280331

[11] Угловой переключатель стандартный

			Nº
1	E	Сверху	260275

			Nº
1	P	Сверху Снизу	260277

[14] Угловой переключатель ножниц

		Nº
–	–	293521

[17] Средний запор составной – стандартное исполнение, горизонтальный – сверху, поворотная створка

				Nº
600	H	1	E	255281

Комбинации, зависящие от размера:

↔					Nº
1101–1600	600	1	E	–	255281

[18] Средний запор составной – стандартное исполнение, вертикальный

				Nº
Д	200	1	P	622880
H	600	1	E	255281
Д	600	1	E	255282

Комбинации, зависящие от размера:

↓					Nº
1200–1800	200 KU	1	P	–	622880
	600	1	E	–	255281
1801–2600	200 KU	1	P	–	622880
	600 KU	1	E	–	255282
	600	1	E	–	255281
2601–3000	200 KU	1	P	–	622880
	600 KU	1	E	–	255282
	600 KU	1	E	–	255282
	600	1	E	–	255281

[19] Средний запор составной – стандартный, вертикальный – верхний, активная створка

				Nº
200	Д	–	–	308267
400	Д	1	E	280346
600	Д	1	E	255282

Комбинации, зависящие от размера:

↔					Nº
1001–1200	200 KU	–	–	–	308267
1201–1400	400 KU	1	E	–	280346
1401–1600	600 KU	1	E	–	255282

[19] Средний запор составной – стандартный, горизонтальный – нижний

				Nº
400	H	1	E	255280

Обзор фурнитуры

Поворотно-откидной запор KSR с постоянным расположением ручки

Фурнитура для ступельных окон

				Nº
600	H	1	E	255281

Комбинации, зависящие от размера:

без ограничителя поворота

				Nº
1101-1600	600	1	E	255281

с ограничителем поворота

				Nº
1001-1200	400	1	E	255280
1201-1600	600	1	E	255281

[23] Ответная планка → со стр. 151

[24] Противовзломная ответная планка → со стр. 152

[26] Средняя петля, створочная часть

			Nº
12/18-9 12/20-9	20	12	613973
12/18-9 12/20-9	29	12	561996
12/18-13 12/20-13	29	12	561995

ВСФ 1200-2000: 1 средняя петля

ВСФ 2001-3000: 2 средних петли

[27] Средняя опора, рамная часть

			Nº
12/18-9 12/18-13 12/20-9 12/20-13	20	12	613972
12/18-9 12/18-13 12/20-9 12/20-13	29	12	561994

i ИНФО

Для каждой средней опоры требуется один штифт верхней петли на раме.

[28] Поворотно-откидная ответная планка → со стр. 149

[31] Балконная защёлка, створочная часть (опционально при ВСФ ≥ 1601 мм)

	Nº
Защёлка, створочная часть	788363

[32] Балконная защёлка, рамная часть (опционально при ВСФ ≥ 1601 мм) → со стр. 157

[33] Блокировщик откидывания, створочная часть

	Nº
Створочная часть блокировщика откидывания	795927

[38] Комплект ножниц DK, ВС макс. 200 кг

						Nº
12/18-9 12/20-9	600 – 800	350	20	12	Л	613978
12/18-9 12/20-9	600 – 800	350	20	12	П	613979
12/18-9 12/20-9	801 – 1000	500	20	12	Л	613980
12/18-9 12/20-9	801 – 1000	500	20	12	П	613981
12/18-9 12/20-9	600 – 800	350	29	12	Л	562007
12/18-9 12/20-9	600 – 800	350	29	12	П	562008
12/18-9 12/20-9	801 – 1000	500	29	12	Л	562009
12/18-9 12/20-9	801 – 1000	500	29	12	П	562010
12/18-13 12/20-13	600 – 800	350	29	12	Л	562003
12/18-13 12/20-13	600 – 800	350	29	12	П	562004
12/18-13 12/20-13	801 – 1000	500	29	12	Л	562005
12/18-13 12/20-13	801 – 1000	500	29	12	П	562006

[39] Верхняя петля на раме

					Nº
12/18-9 12/18-13 12/20-9 12/20-13	20	12	макс. 200 кг	Л	613974
12/18-9 12/18-13 12/20-9 12/20-13	20	12	макс. 200 кг	П	613975
12/18-9 12/18-13 12/20-9 12/20-13	29	12	макс. 300 кг	Л	561997
12/18-9 12/18-13 12/20-9 12/20-13	29	12	макс. 300 кг	П	561998

[40] Штифт верхней петли на раме

	Nº
153	562065

[42] Верхняя петля на створке

				Nº
12/18-9 12/20-9	20	12	Л	613976
12/18-9 12/20-9	20	12	П	613977



				№
12/18-9 12/20-9	29	12	Л	562001
12/18-9 12/20-9	29	12	П	562002
12/18-13 12/20-13	29	12	Л	561999
12/18-13 12/20-13	29	12	П	562000

[44] Нижняя петля на створке

					№
12/18-9 12/20-9	20	12	макс. 200 кг	Л	613970
12/18-9 12/20-9	20	12	макс. 200 кг	П	613971
12/18-9 12/20-9	29	12	макс. 300 кг	Л	561988
12/18-9 12/20-9	29	12	макс. 300 кг	П	561989
12/18-13 12/20-13	29	12	макс. 300 кг	Л	561986
12/18-13 12/20-13	29	12	макс. 300 кг	П	561987

[45] Нижняя петля на раме

					№
12/18-9 12/20-9	20	12	макс. 200 кг	Л	613968
12/18-9 12/20-9	20	12	макс. 200 кг	П	613969
12/18-9 12/18-13 12/20-9 12/20-13	29	12	макс. 300 кг	Л	561982
12/18-9 12/18-13 12/20-9 12/20-13	29	12	макс. 300 кг	П	561983

[54] Ручка → CTL_1

[61] Ограничитель поворота 335, створочная часть

		№
12	регулируемое конечное положение	260565

ИНФО
Установка ограничителя поворота обязательна при ВС > 160 кг.

[62] Ограничитель поворота, рамная часть

	№
С креплением шурупами	264625

[81] Подпятник → CTL_104

Подпятник зависит от используемой ответной планки.

Опционально

[65] Защита от захлопывания

	№
Л	823439
П	823438

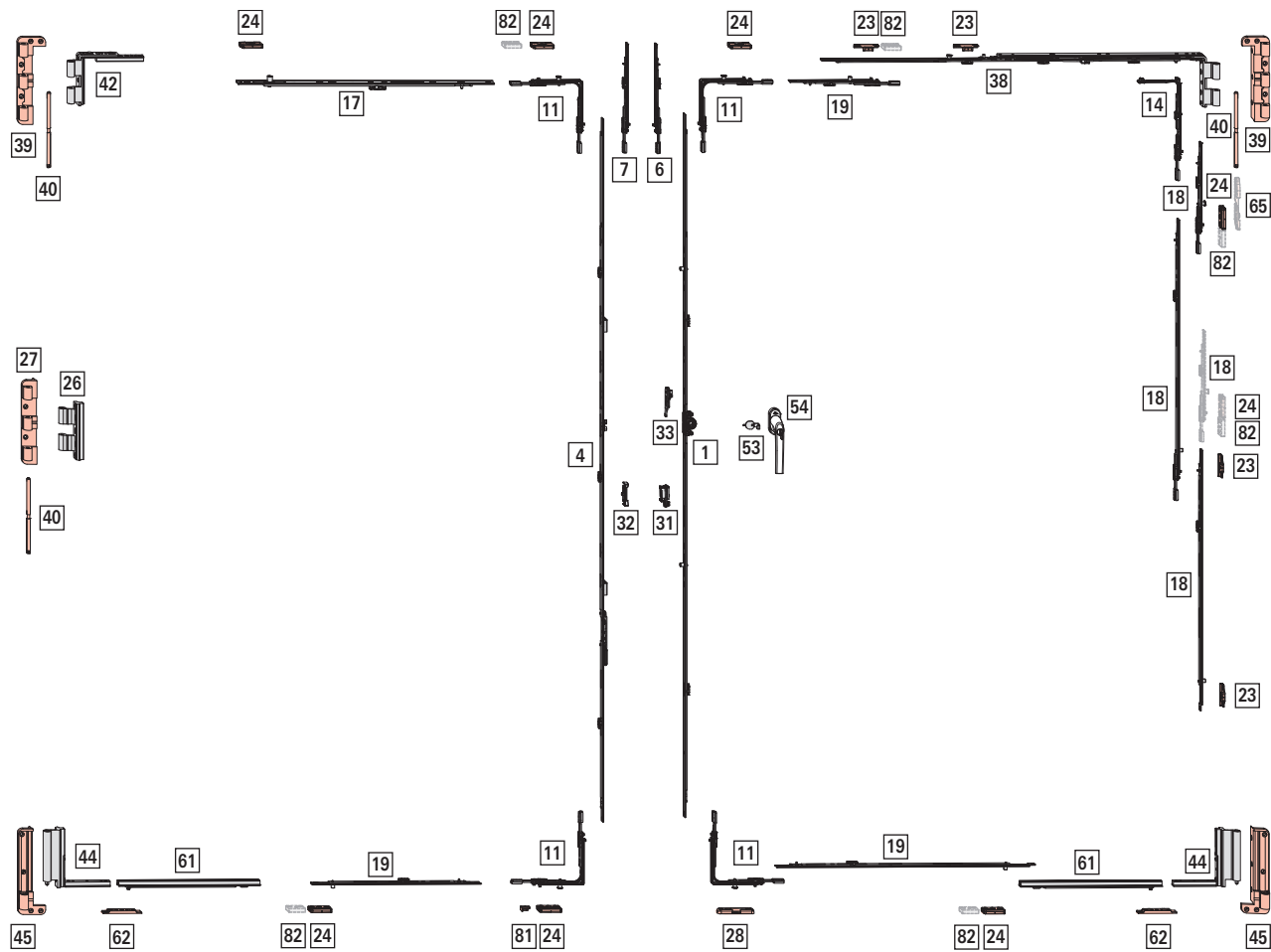
ИНФО
Только для оси фурнитурного паза 13 и глубины фальца 24 мм.

ИНФО
Использование только в комбинации с цапфой Р или V.

[66] Подкладка для защиты от захлопывания, без рис.

	№
Подкладка для защиты от захлопывания	808778

4.1.4.2 Стандарт - RC 1 N





Область применения

ШСФ: 600–1600 мм

ВСФ: 1200–3000 мм

ВС: макс. 200 кг

[1] Поворотно-откидной запор KSR – постоянное расположение ручки, дорнмасс 15 мм

↓								N°
1201 – 1400	563	1290	H	Д	1	E		619594
1401 – 1600	563	1490	H	Д	2	E		619595
1601 – 1800	563	1690	H	Д	2	E		619596
1601 – 1800	1000	1690	H	Д	2	E		838345
1801 – 2000	1000	1890	H	Д	2	E		794637
2001 – 2200	1000	2090	H	Д	3	E		794638
2201 – 2400	1000	2290	H	Д	3	E		794639

[4] Штульповый запор KSR с постоянным расположением ручки, дорнмасс 15 мм

↓					N°
1201 – 1400	335	1290	1	Д	763119
1401 – 1600	335	1490	2	Д	763120
1601 – 1800	335	1690	2	Д	795474
1801 – 2000	640	1890	2	Д	795476
2001 – 2200	640	2090	3	Д	795478
2201 – 2400	640	2290	3	Д	795480

[6] Средний запор составной (ВСФ ≥ 2401 мм)

				N°
200	Д	–	–	308267
400	Д	1	E	280346
600	Д	1	E	255282

Комбинации, зависящие от размера:

↓					N°
2401–2600	200 KU	–	–	–	308267
2601–2800	400 KU	1	E	–	280346
2801–3000	600 KU	1	E	–	255282

[7] Средний запор составной – штульповый, (ВСФ ≥ 2401 мм)

			N°
200	Д	–	308267
400	Д	1	280345
600	Д	1	280331

Комбинации, зависящие от размера:

↓			N°
2401–2600	200 KU	–	308267
2601–2800	400 KU	1	280345
2801–3000	600 KU	1	280331

[11] Угловой переключатель стандартный

		N°
1	P	260277

[14] Угловой переключатель ножниц

		N°
–	–	293521

[17] Средний запор составной – стандартное исполнение, горизонтальный – сверху, поворотная створка

				N°
200	H	1	P	255284
400	H	1	P	255285
600	H	1	P	255286
600	Д	1	P	622882

Комбинации, зависящие от размера:

↔				N°
600–800	200	1	P	255284
801–1000	400	1	P	255285
1001–1200	600	1	P	255286
1201–1400	600 KU	1	P	622882
	200	1	P	255284
1401–1600	600 KU	1	P	622882
	400	1	P	255285

[18] Средний запор составной – стандартное исполнение, вертикальный

				N°
200	Д	1	P	622880
400	H	1	E	255280
600	H	1	E	255281
600	Д	1	E	255282

Комбинации, зависящие от размера:

без защиты от захлопывания

↓				N°
1200–1800	200 KU	1	P	622880
	600	1	E	255281
1801–2600	200 KU	1	P	622880
	600 KU	1	E	255282
	600	1	E	255281
2601–3000	200 KU	1	P	622880
	600 KU	1	E	255282
	600 KU	1	E	255282
	600	1	E	255281

с защитой от захлопывания

↓				N°
1200–1800	200 KU	1	P	622880
	200 KU	1	P	622880
	400	1	E	255280
1801–2600	200 KU	1	P	622880
	200 KU	1	P	622880
	600 KU	1	E	255282
	400	1	E	255280

Обзор фурнитуры

Поворотно-откидной запор KSR с постоянным расположением ручки

Фурнитура для ступельных окон

				№
2601-3000	200 KU	1	P	622880
	200 KU	1	P	622880
	600 KU	1	E	255282
	600 KU	1	E	255282
	400	1	E	255280

[19] Средний запор составной – стандартный, вертикальный – верхний, активная створка

				№
200	Д	–	–	308267
400	Д	1	E	280346
600	Д	1	E	255282

Комбинации, зависящие от размера:

				№
1001-1200	200 KU	–	–	308267
1201-1400	400 KU	1	E	280346
1401-1600	600 KU	1	E	255282

[19] Средний запор составной – стандартный, горизонтальный – нижний

				№
200	Н	1	P	255284
400	Н	1	P	255285
600	Н	1	P	255286
600	Д	1	E	255282

Комбинации, зависящие от размера: без ограничителя поворота

				№
600-800	200	1	P	255284
801-1000	400	1	P	255285
1001-1200	600	1	P	255285
1201-1400	600 KU	1	E	255282
	200	1	P	255284
1401-1600	600 KU	1	E	255282
	400	1	P	255285

с ограничителем поворота

				№
801-1000	200	1	P	255284
1001-1200	400	1	P	255285
1201-1400	600	1	P	255286
1401-1600	600 KU	1	E	255282
	200	1	P	255284

[23] Ответная планка → со стр. 151

[24] Противовзломная ответная планка → со стр. 152

[26] Средняя петля, створочная часть

			№
12/18-9	20	12	613973
12/20-9			

			№
12/18-9	29	12	561996
12/20-9			
12/18-13	29	12	561995
12/20-13			

ВСФ 1200-2000: 1 средняя петля

ВСФ 2001-3000: 2 средних петли

[27] Средняя опора, рамная часть

			№
12/18-9	20	12	613972
12/18-13			
12/20-9			
12/20-13			
12/18-9	29	12	561994
12/18-13			
12/20-9			
12/20-13			

ИНФО

Для каждой средней опоры требуется один штифт верхней петли на раме.

[28] Поворотно-откидная ответная планка → со стр. 149

[31] Балконная защёлка, створочная часть (опционально при ВСФ ≥ 1601 мм)

	№
Защёлка, створочная часть	788363

[32] Балконная защёлка, рамная часть (опционально при ВСФ ≥ 1601 мм) → со стр. 157

[33] Блокировщик откидывания, створочная часть

	№
Створочная часть блокировщика откидывания	795927

[38] Комплект ножиц ДК, ВС макс. 200 кг

						№
12/18-9	600 – 800	350	20	12	Л	613978
12/20-9						
12/18-9	600 – 800	350	20	12	П	613979
12/20-9						
12/18-9	801 – 1000	500	20	12	Л	613980
12/20-9						
12/18-9	801 – 1000	500	20	12	П	613981
12/20-9						
12/18-9	600 – 800	350	29	12	Л	562007
12/20-9						
12/18-9	600 – 800	350	29	12	П	562008
12/20-9						
12/18-9	801 – 1000	500	29	12	Л	562009
12/20-9						
12/18-9	801 – 1000	500	29	12	П	562010
12/20-9						
12/18-13	600 – 800	350	29	12	Л	562003
12/20-13						



12/18-13 12/20-13	600 – 800	350	29	12	П	№
12/18-13 12/20-13	801 – 1000	500	29	12	Л	562005
12/18-13 12/20-13	801 – 1000	500	29	12	П	562006

[39] Верхняя петля на раме

12/18-9 12/18-13 12/20-9 12/20-13	20	12	макс. 200 кг	Л	№
12/18-9 12/18-13 12/20-9 12/20-13	20	12	макс. 200 кг	П	613975
12/18-9 12/18-13 12/20-9 12/20-13	29	12	макс. 300 кг	Л	561997
12/18-9 12/18-13 12/20-9 12/20-13	29	12	макс. 300 кг	П	561998

[40] Штифт верхней петли на раме

153	№
153	562065

[42] Верхняя петля на створке

12/18-9 12/20-9	20	12	Л	№
12/18-9 12/20-9	20	12	П	613977
12/18-9 12/20-9	29	12	Л	562001
12/18-9 12/20-9	29	12	П	562002
12/18-13 12/20-13	29	12	Л	561999
12/18-13 12/20-13	29	12	П	562000

[44] Нижняя петля на створке

12/18-9 12/20-9	20	12	макс. 200 кг	Л	№
12/18-9 12/20-9	20	12	макс. 200 кг	П	613971
12/18-9 12/20-9	29	12	макс. 300 кг	Л	561988
12/18-9 12/20-9	29	12	макс. 300 кг	П	561989
12/18-13 12/20-13	29	12	макс. 300 кг	Л	561986
12/18-13 12/20-13	29	12	макс. 300 кг	П	561987

[45] Нижняя петля на раме

12/18-9 12/20-9	20	12	макс. 200 кг	Л	№
12/18-9 12/20-9	20	12	макс. 200 кг	П	613969
12/18-9 12/18-13 12/20-9 12/20-13	29	12	макс. 300 кг	Л	561982
12/18-9 12/18-13 12/20-9 12/20-13	29	12	макс. 300 кг	П	561983

[53] Защита от высверливания

Защита от высверливания	№
Защита от высверливания	797819

[54] Ручка, с запирающим → CTL_1

[61] Ограничитель поворота 335, створочная часть

12	регулируемое конечное положение	№
12	регулируемое конечное положение	260565

ИНФО

Установка ограничителя поворота обязательна при ВС > 160 кг.

[62] Ограничитель поворота, рамная часть

С креплением шурупами	№
С креплением шурупами	264625

[81] Подпятник → CTL_104

Подпятник зависит от используемой ответной планки.

Опционально

[65] Защита от захлопывания

Л	№
Л	823439
П	823438

ИНФО

Только для оси фурнитурного паза 13 и глубины фальца 24 мм.

ИНФО

Использование только в комбинации с цапфой Р или V.

[66] Подкладка для защиты от захлопывания, без рис.

Подкладка для защиты от захлопывания	№
Подкладка для защиты от захлопывания	808778

Обзор фурнитуры

Поворотно-откидной запор KSR с постоянным расположением ручки

Фурнитура для штапеловых окон

[82] Защита от вывешивания



№

13

глубина фальца от 24 мм

792786

Обзор фурнитуры

Поворотно-откидной запор KSR с постоянным расположением ручки

Фурнитура для штапеловых окон





Область применения

ШСФ: 600–1400 мм

ВСФ: 1200–3000 мм

ВС: макс. 200 кг

[1] Поворотно-откидной запор KSR – постоянное расположение ручки, дорнмасс 15 мм

↓								Nº
1201 – 1400	563	1290	H	Д	1	V		626544
1401 – 1600	563	1490	H	Д	2	V		626575
1601 – 1800	563	1690	H	Д	2	V		626576
1601 – 1800	1000	1690	H	Д	2	V		838324
1801 – 2000	1000	1890	H	Д	2	V		794641
2001 – 2200	1000	2090	H	Д	3	V		794642
2201 – 2400	1000	2290	H	Д	3	V		794643

[4] Штапеловый запор KSR с постоянным расположением ручки, дорнмасс 15 мм

↓					Nº
1201 – 1400	335	1290	1	Д	763119
1401 – 1600	335	1490	2	Д	763120
1601 – 1800	335	1690	2	Д	795474
1801 – 2000	640	1890	2	Д	795476
2001 – 2200	640	2090	3	Д	795478
2201 – 2400	640	2290	3	Д	795480

Соблюдайте указания по укорачиванию → *со стр. 170.*

[6] Средний запор составной (ВСФ ≥ 2401 мм)

				Nº
200	Д	1	V	337708
400	Д	1	V	337710
600	Д	1	V	337711

Комбинации, зависящие от размера:

↓					Nº
2401–2600	200 KU	1	V		337708
2601–2800	400 KU	1	V		337710
2801–3000	600 KU	1	V		337711

[7] Средний запор составной – штапеловый, (ВСФ ≥ 2401 мм)

			Nº
200	Д	1	450822
400	Д	1	280345
600	Д	1	280331

Комбинации, зависящие от размера:

↓			Nº
2401–2600	200 KU	1	450822
2601–2800	400 KU	1	280345
2801–3000	600 KU	1	280331

[11] Угловой переключатель стандартный

		Nº
1	V	260272

[14] Угловой переключатель ножниц

		Nº
-	-	293521

[17] Средний запор составной – стандартное исполнение, горизонтальный – сверху

				Nº
200	Д	1	V	337708
400	Д	1	V	337710

Комбинации, зависящие от размера:

↔				Nº
1001–1200	200 KU	1	V	337708
1201–1400	400 KU	1	V	337710

[18] Средний запор составной – стандартное исполнение, вертикальный

				Nº
200	H	1	V	296853
200	Д	1	V	337708
400	H	1	V	296854
600	H	1	V	296855
600	Д	1	V	337711

Комбинации, зависящие от размера:

без защиты от захлопывания

↓					Nº
1200–1400	200 KU	1	V		337708
	600	1	V		296855
1401–1600	200 KU	1	V		337708
	600 KU	1	V		337711
	200	1	V		296853
1601–1800	200 KU	1	V		337708
	600 KU	1	V		337711
	400	1	V		296854
	200	1	V		296853
1801–2000	200 KU	1	V		337708
	600 KU	1	V		337711
	600	1	V		296855
	200	1	V		296853
2001–2200	200 KU	1	V		337708
	600 KU	1	V		337711
	600 KU	1	V		337711
	200	1	V		296853
2201–2400	200 KU	1	V		337708
	600 KU	1	V		337711
	600 KU	1	V		337711
	400	1	V		296854

↑				№
2401-2600	200 KU	1	V	337708
	600 KU	1	V	337711
	600 KU	1	V	337711
	600	1	V	296855
2601-2800	200 KU	1	V	337708
	600 KU	1	V	337711
	600 KU	1	V	337711
	600 KU	1	V	337711
	200	1	V	296853
2801-3000	200 KU	1	V	337708
	600 KU	1	V	337711
	600 KU	1	V	337711
	400	1	V	296854

с защитой от захлопывания

↑				№
1200-1400	200 KU	1	V	337708
	200 KU	1	V	337708
	400	1	V	296854
1401-1600	200 KU	1	V	337708
	200 KU	1	V	337708
	600	1	V	296855
1601-1800	200 KU	1	V	337708
	200 KU	1	V	337708
	600 KU	1	V	337711
	200	1	V	296853
1801-2000	200 KU	1	V	337708
	200 KU	1	V	337708
	600 KU	1	V	337711
	400	1	V	296854
2001-2200	200 KU	1	V	337708
	200 KU	1	V	337708
	600 KU	1	V	337711
	600	1	V	296855
2201-2400	200 KU	1	V	337708
	200 KU	1	V	337708
	600 KU	1	V	337711
	600 KU	1	V	337711
	200	1	V	296853
2401-2600	200 KU	1	V	337708
	200 KU	1	V	337708
	600 KU	1	V	337711
	600 KU	1	V	337711
2601-2800	400	1	V	296854
	200 KU	1	V	337708
	200 KU	1	V	337708
	600 KU	1	V	337711
	600 KU	1	V	337711
2801-3000	600	1	V	296855
	200 KU	1	V	337708
	200 KU	1	V	337708
	600	1	V	296855

↑				№
2801-3000	200 KU	1	V	337708
	200 KU	1	V	337708
2801-3000	600 KU	1	V	337711
	600 KU	1	V	337711
	600 KU	1	V	337711
	200	1	V	296853

[19] Средний запор составной – стандартный, горизонтальный – нижний

				№
200	H	1	V	296853
400	H	1	V	296854
600	H	1	V	296855
600	Д	1	V	337711

Комбинации, зависящие от размера: без ограничителя поворота

↔				№
60-690	200	1	V	255282
691-890	400	1	V	296854
891-1090	600	1	V	296855
1091-1290	600 KU	1	V	337711
	200	1	V	255282
1291-1400	600 KU	1	V	337711
	400	1	V	296854

с ограничителем поворота

↔				№
801-1000	200	1	V	255282
1001-1200	400	1	V	296854
1201-1400	600	1	V	296855

[24] Противовзломная ответная планка → со стр. 152

[28] Поворотно-откидная ответная планка → со стр. 149

[31] Балконная защёлка, створочная часть (опционально при ВСФ ≥ 1601 мм)

	№
Защёлка, створочная часть	788363

[32] Балконная защёлка, рамная часть (опционально при ВСФ ≥ 1601 мм) → со стр. 157

[33] Блокировщик откидывания, створочная часть

	№
Створочная часть блокировщика откидывания	795927



[38] Комплект ножниц DK, BC макс. 200 кг

12/18-9 12/20-9	↔	☐	☐	☐	☐	№
12/18-9 12/20-9	600 – 800	350	20	12	Л	613978
12/18-9 12/20-9	600 – 800	350	20	12	П	613979
12/18-9 12/20-9	801 – 1000	500	20	12	Л	613980
12/18-9 12/20-9	801 – 1000	500	20	12	П	613981
12/18-9 12/20-9	600 – 800	350	29	12	Л	562007
12/18-9 12/20-9	600 – 800	350	29	12	П	562008
12/18-9 12/20-9	801 – 1000	500	29	12	Л	562009
12/18-9 12/20-9	801 – 1000	500	29	12	П	562010
12/18-13 12/20-13	600 – 800	350	29	12	Л	562003
12/18-13 12/20-13	600 – 800	350	29	12	П	562004
12/18-13 12/20-13	801 – 1000	500	29	12	Л	562005
12/18-13 12/20-13	801 – 1000	500	29	12	П	562006

[39] Верхняя петля на раме

12/18-9 12/18-13 12/20-9 12/20-13	☐	☐	☐	№
12/18-9 12/18-13 12/20-9 12/20-13	20	12	макс. 200 кг	Л 613974
12/18-9 12/18-13 12/20-9 12/20-13	20	12	макс. 200 кг	П 613975
12/18-9 12/18-13 12/20-9 12/20-13	29	12	макс. 300 кг	Л 561997
12/18-9 12/18-13 12/20-9 12/20-13	29	12	макс. 300 кг	П 561998

[40] Штифт верхней петли на раме

☐	№
153	562065

[44] Нижняя петля на створке

12/18-9 12/20-9	☐	☐	☐	№
12/18-9 12/20-9	20	12	макс. 200 кг	Л 613970
12/18-9 12/20-9	20	12	макс. 200 кг	П 613971
12/18-9 12/20-9	29	12	макс. 300 кг	Л 561988
12/18-9 12/20-9	29	12	макс. 300 кг	П 561989
12/18-13 12/20-13	29	12	макс. 300 кг	Л 561986
12/18-13 12/20-13	29	12	макс. 300 кг	П 561987

[45] Нижняя петля на раме

12/18-9 12/20-9	☐	☐	☐	№
12/18-9 12/20-9	20	12	макс. 200 кг	Л 613968
12/18-9 12/20-9	20	12	макс. 200 кг	П 613969
12/18-9 12/18-13 12/20-9 12/20-13	29	12	макс. 300 кг	Л 561982
12/18-9 12/18-13 12/20-9 12/20-13	29	12	макс. 300 кг	П 561983

[53] Защита от высверливания

☐	№
Защита от высверливания	797819

[54] Ручка, с запирающим → CTL_1

[61] Ограничитель поворота 335, створочная часть

☐	№
12 регулируемое конечное положение	260565

ИНФО

Установка ограничителя поворота обязательна при BC > 160 кг.

[62] Ограничитель поворота, рамная часть

☐	№
С креплением шурупами	264625

[81] Подпятник → CTL_104

Подпятник зависит от используемой ответной планки.

[82] Защита от вывешивания

☐	№
13 глубина фальца от 24 мм	792786

[85] Предохранительная скоба

☐	№
Предохранительная скоба для ступельного запора	314203

Опционально

[65] Защита от захлопывания

☐	№
Л	823439
П	823438

ИНФО

Только для оси фурнитурного паза 13 и глубины фальца 24 мм.



ИНФО

Использование только в комбинации с цапфой P или V.

[66] Подкладка для защиты от захлопывания, без рис.



№

Подкладка для защиты от захлопывания

808778

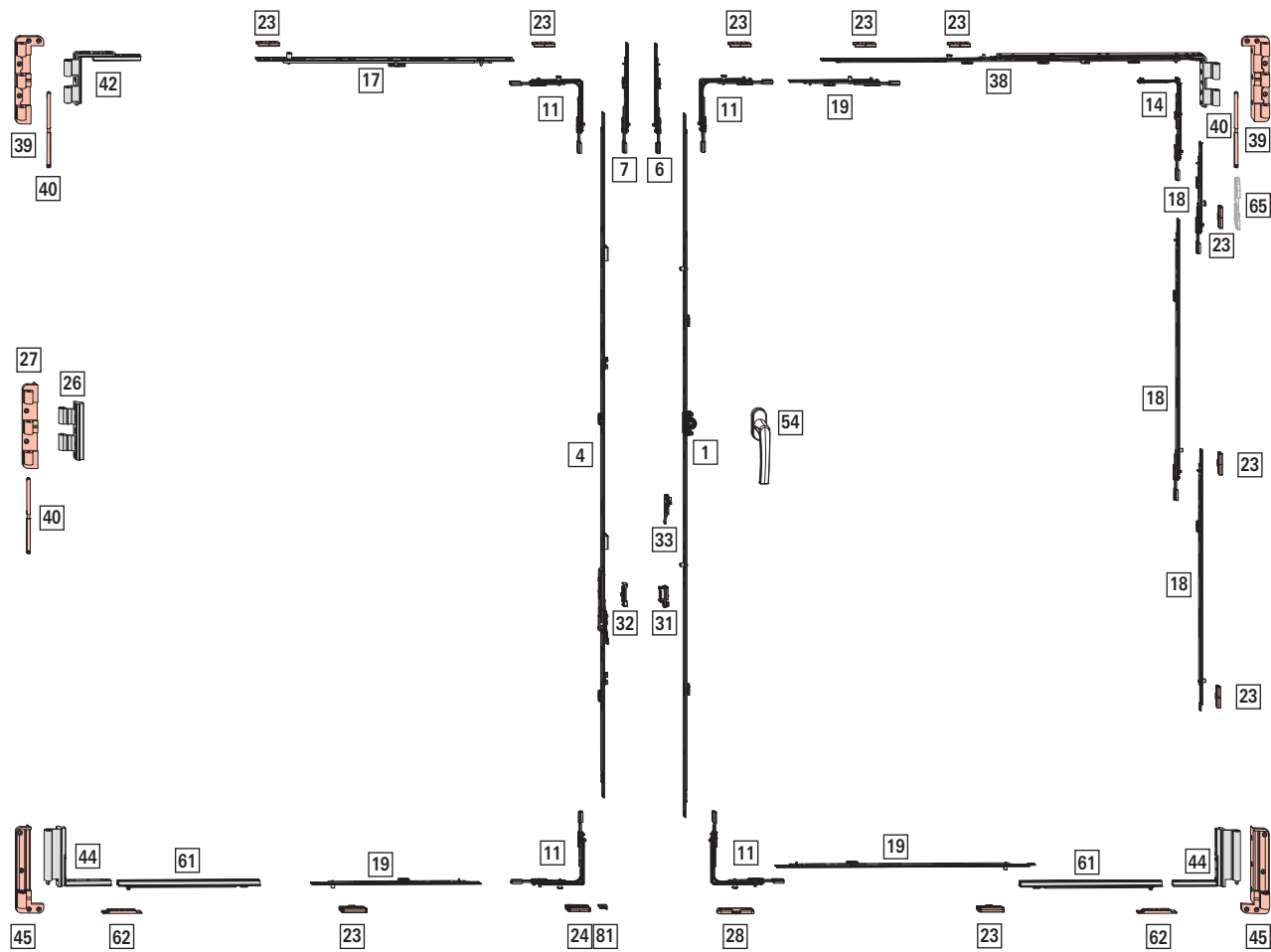
Обзор фурнитуры

Поворотно-откидной запор KSR с постоянным расположением ручки

Фурнитура для штапеловых окон



4.1.4.4 Plus – базовое противовзломное исполнение





Область применения

ШСФ: 600–1600 мм

ВСФ: 1200–3000 мм

ВС: макс. 200 кг

[1] Поворотно-откидной запор KSR – постоянное расположение ручки, дорнмасс 15 мм

↓								Nº
1201 – 1400	563	1290	H	Д	1	E		619594
1401 – 1600	563	1490	H	Д	2	E		619595
1601 – 1800	563	1690	H	Д	2	E		619596
1601 – 1800	1000	1690	H	Д	2	E		838345
1801 – 2000	1000	1890	H	Д	2	E		794637
2001 – 2200	1000	2090	H	Д	3	E		794638
2201 – 2400	1000	2290	H	Д	3	E		794639

[4] Штапеловый запор Plus – KSR, дорнмасс 15 мм

↓				Nº
1201 – 1400	546	1290	1	2007119
1401 – 1600	546	1490	2	2007120
1601 – 1800	546	1690	2	2007121
1801 – 2000	546	1890	2	2007122
2001 – 2200	546	2090	3	2007123
2201 – 2400	546	2290	3	2007124

[6] Средний запор составной (ВСФ ≥ 2401 мм)

				Nº
200	Д	–	–	308267
400	Д	1	E	280346
600	Д	1	E	255282

Комбинации, зависящие от размера:

↓					Nº
2401–2600	200 KU	–	–	–	308267
2601–2800	400 KU	1	E	–	280346
2801–3000	600 KU	1	E	–	255282

[7] Средний запор составной – штапеловый, (ВСФ ≥ 2401 мм)

			Nº
200	Д	–	308267
400	Д	1	280345
600	Д	1	280331

Комбинации, зависящие от размера:

↓			Nº
2401–2600	200 KU	–	308267
2601–2800	400 KU	1	280345
2801–3000	600 KU	1	280331

[11] Угловой переключатель стандартный

			Nº
1	E	Сверху	260275

			Nº
1	P	Сверху Снизу	260277

[14] Угловой переключатель ножниц

		Nº
–	–	293521

[17] Средний запор составной – стандартное исполнение, горизонтальный – сверху, поворотная створка

				Nº
600	H	1	E	255281

Комбинации, зависящие от размера:

↔					Nº
1101–1600	600	1	E	–	255281

[18] Средний запор составной – стандартное исполнение, вертикальный

				Nº
Д	200	1	P	622880
H	600	1	E	255281
Д	600	1	E	255282

Комбинации, зависящие от размера:

↓					Nº
1200–1800	200 KU	1	P	–	622880
	600	1	E	–	255281
1801–2600	200 KU	1	P	–	622880
	600 KU	1	E	–	255282
	600	1	E	–	255281
2601–3000	200 KU	1	P	–	622880
	600 KU	1	E	–	255282
	600 KU	1	E	–	255282
	600	1	E	–	255281

[19] Средний запор составной – стандартный, вертикальный – верхний, активная створка

				Nº
200	Д	–	–	308267
400	Д	1	E	280346
600	Д	1	E	255282

Комбинации, зависящие от размера:

↔					Nº
1001–1200	200 KU	–	–	–	308267
1201–1400	400 KU	1	E	–	280346
1401–1600	600 KU	1	E	–	255282

[19] Средний запор составной – стандартный, горизонтальный – нижний

				Nº
400	H	1	E	255280

Обзор фурнитуры

Поворотно-откидной запор KSR с постоянным расположением ручки

Фурнитура для ступельных окон

				Nº
600	H	1	E	255281

Комбинации, зависящие от размера:

без ограничителя поворота

				Nº
1101-1600	600	1	E	255281

с ограничителем поворота

				Nº
1001-1200	400	1	E	255280
1201-1600	600	1	E	255281

[23] Ответная планка → со стр. 151

[24] Противовзломная ответная планка → со стр. 152

[26] Средняя петля, створочная часть

			Nº
12/18-9 12/20-9	20	12	613973
12/18-9 12/20-9	29	12	561996
12/18-13 12/20-13	29	12	561995

ВСФ 1200-2000: 1 средняя петля

ВСФ 2001-3000: 2 средних петли

[27] Средняя опора, рамная часть

			Nº
12/18-9 12/18-13 12/20-9 12/20-13	20	12	613972
12/18-9 12/18-13 12/20-9 12/20-13	29	12	561994

i ИНФО

Для каждой средней опоры требуется один штифт верхней петли на раме.

[28] Поворотно-откидная ответная планка → со стр. 149

[31] Балконная защёлка, створочная часть (опционально при ВСФ ≥ 1601 мм)

	Nº
Защёлка, створочная часть	788363

[32] Балконная защёлка, рамная часть (опционально при ВСФ ≥ 1601 мм) → со стр. 157

[33] Блокировщик откидывания, створочная часть

	Nº
Створочная часть блокировщика откидывания	795927

[38] Комплект ножниц DK, ВС макс. 200 кг

						Nº
12/18-9 12/20-9	600 – 800	350	20	12	Л	613978
12/18-9 12/20-9	600 – 800	350	20	12	П	613979
12/18-9 12/20-9	801 – 1000	500	20	12	Л	613980
12/18-9 12/20-9	801 – 1000	500	20	12	П	613981
12/18-9 12/20-9	600 – 800	350	29	12	Л	562007
12/18-9 12/20-9	600 – 800	350	29	12	П	562008
12/18-9 12/20-9	801 – 1000	500	29	12	Л	562009
12/18-9 12/20-9	801 – 1000	500	29	12	П	562010
12/18-13 12/20-13	600 – 800	350	29	12	Л	562003
12/18-13 12/20-13	600 – 800	350	29	12	П	562004
12/18-13 12/20-13	801 – 1000	500	29	12	Л	562005
12/18-13 12/20-13	801 – 1000	500	29	12	П	562006

[39] Верхняя петля на раме

					Nº
12/18-9 12/18-13 12/20-9 12/20-13	20	12	макс. 200 кг	Л	613974
12/18-9 12/18-13 12/20-9 12/20-13	20	12	макс. 200 кг	П	613975
12/18-9 12/18-13 12/20-9 12/20-13	29	12	макс. 300 кг	Л	561997
12/18-9 12/18-13 12/20-9 12/20-13	29	12	макс. 300 кг	П	561998

[40] Штифт верхней петли на раме

	Nº
153	562065

[42] Верхняя петля на створке

				Nº
12/18-9 12/20-9	20	12	Л	613976
12/18-9 12/20-9	20	12	П	613977



				№
12/18-9 12/20-9	29	12	Л	562001
12/18-9 12/20-9	29	12	П	562002
12/18-13 12/20-13	29	12	Л	561999
12/18-13 12/20-13	29	12	П	562000

[44] Нижняя петля на створке

					№
12/18-9 12/20-9	20	12	макс. 200 кг	Л	613970
12/18-9 12/20-9	20	12	макс. 200 кг	П	613971
12/18-9 12/20-9	29	12	макс. 300 кг	Л	561988
12/18-9 12/20-9	29	12	макс. 300 кг	П	561989
12/18-13 12/20-13	29	12	макс. 300 кг	Л	561986
12/18-13 12/20-13	29	12	макс. 300 кг	П	561987

[45] Нижняя петля на раме

					№
12/18-9 12/20-9	20	12	макс. 200 кг	Л	613968
12/18-9 12/20-9	20	12	макс. 200 кг	П	613969
12/18-9 12/18-13 12/20-9 12/20-13	29	12	макс. 300 кг	Л	561982
12/18-9 12/18-13 12/20-9 12/20-13	29	12	макс. 300 кг	П	561983

[54] Ручка → CTL_1

[61] Ограничитель поворота 335, створочная часть

		№
12	регулируемое конечное положение	260565

ИНФО
Установка ограничителя поворота обязательна при ВС > 160 кг.

[62] Ограничитель поворота, рамная часть

	№
С креплением шурупами	264625

[81] Подпятник → CTL_104

Подпятник зависит от используемой ответной планки.

Опционально

[65] Защита от захлопывания

	№
Л	823439
П	823438

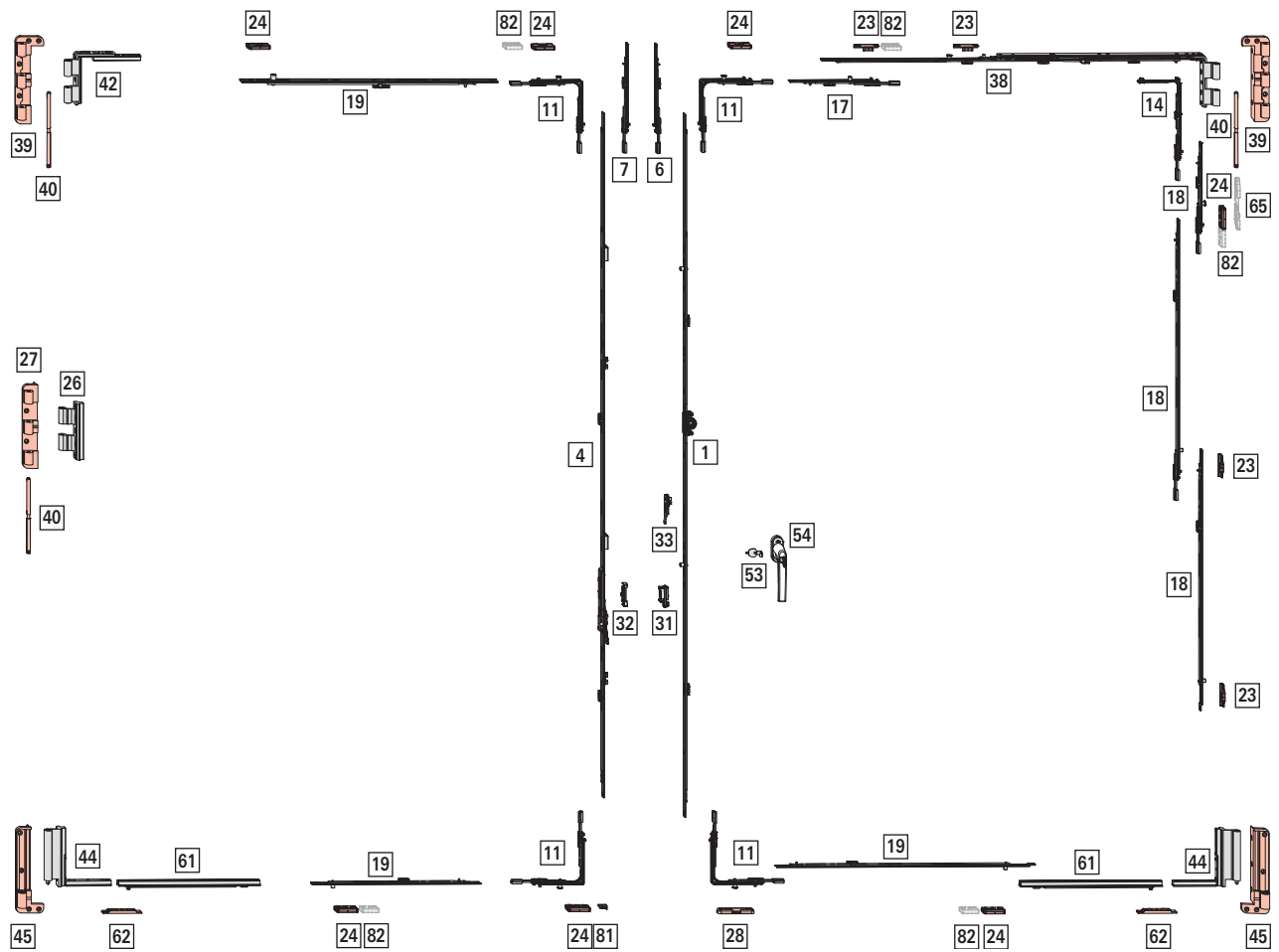
ИНФО
Только для оси фурнитурного паза 13 и глубины фальца 24 мм.

ИНФО
Использование только в комбинации с цапфой Р или V.

[66] Подкладка для защиты от захлопывания, без рис.

	№
Подкладка для защиты от захлопывания	808778

4.1.4.5 Plus - RC 1 N





Область применения

ШСФ: 600–1600 мм

ВСФ: 1200–3000 мм

ВС: макс. 200 кг

[1] Поворотно-откидной запор KSR – постоянное расположение ручки, дорнмасс 15 мм

↓								Nº
1201 – 1400	563	1290	H	Д	1	E		619594
1401 – 1600	563	1490	H	Д	2	E		619595
1601 – 1800	563	1690	H	Д	2	E		619596
1601 – 1800	1000	1690	H	Д	2	E		838345
1801 – 2000	1000	1890	H	Д	2	E		794637
2001 – 2200	1000	2090	H	Д	3	E		794638
2201 – 2400	1000	2290	H	Д	3	E		794639

[4] Штульповый запор Plus – KSR, дорнмасс 15 мм

↓					Nº
1201 – 1400		546	1290	1	2007119
1401 – 1600		546	1490	2	2007120
1601 – 1800		546	1690	2	2007121
1801 – 2000		546	1890	2	2007122
2001 – 2200		546	2090	3	2007123
2201 – 2400		546	2290	3	2007124

[6] Средний запор составной (ВСФ ≥ 2401 мм)

				Nº
200	Д	–	–	308267
400	Д	1	E	280346
600	Д	1	E	255282

Комбинации, зависящие от размера:

↓					Nº
2401–2600	200 KU	–	–	–	308267
2601–2800	400 KU	1	E	–	280346
2801–3000	600 KU	1	E	–	255282

[7] Средний запор составной – штульповый, (ВСФ ≥ 2401 мм)

			Nº
200	Д	–	308267
400	Д	1	280345
600	Д	1	280331

Комбинации, зависящие от размера:

↓			Nº
2401–2600	200 KU	–	308267
2601–2800	400 KU	1	280345
2801–3000	600 KU	1	280331

[11] Угловой переключатель стандартный

		Nº
1	P	260277

[14] Угловой переключатель ножниц

		Nº
–	–	293521

[17] Средний запор составной – стандартное исполнение, горизонтальный – сверху, поворотная створка

				Nº
200	H	1	P	255284
400	H	1	P	255285
600	H	1	P	255286
600	Д	1	P	622882

Комбинации, зависящие от размера:

↔				Nº
600–800	200	1	P	255284
801–1000	400	1	P	255285
1001–1200	600	1	P	255286
1201–1400	600 KU	1	P	622882
	200	1	P	255284
1401–1600	600 KU	1	P	622882
	400	1	P	255285

[18] Средний запор составной – стандартное исполнение, вертикальный

				Nº
200	Д	1	P	622880
400	H	1	E	255280
600	H	1	E	255281
600	Д	1	E	255282

Комбинации, зависящие от размера:

без защиты от захлопывания

↓				Nº
1200–1800	200 KU	1	P	622880
	600	1	E	255281
1801–2600	200 KU	1	P	622880
	600 KU	1	E	255282
	600	1	E	255281
2601–3000	200 KU	1	P	622880
	600 KU	1	E	255282
	600 KU	1	E	255282
	600	1	E	255281

с защитой от захлопывания

↓				Nº
1200–1800	200 KU	1	P	622880
	200 KU	1	P	622880
	400	1	E	255280
1801–2600	200 KU	1	P	622880
	200 KU	1	P	622880
	600 KU	1	E	255282
	400	1	E	255280

Обзор фурнитуры

Поворотно-откидной запор KSR с постоянным расположением ручки

Фурнитура для штапеловых окон

				№
2601-3000	200 KU	1	P	622880
	200 KU	1	P	622880
	600 KU	1	E	255282
	600 KU	1	E	255282
	400	1	E	255280

[19] Средний запор составной – стандартный, вертикальный – верхний, активная створка

				№
200	Д	–	–	308267
400	Д	1	E	280346
600	Д	1	E	255282

Комбинации, зависящие от размера:

				№
1001-1200	200 KU	–	–	308267
1201-1400	400 KU	1	E	280346
1401-1600	600 KU	1	E	255282

[19] Средний запор составной – стандартный, горизонтальный – нижний

				№
200	Н	1	P	255284
400	Н	1	P	255285
600	Н	1	P	255286
600	Д	1	E	255282

Комбинации, зависящие от размера: без ограничителя поворота

				№
600-800	200	1	P	255284
801-1000	400	1	P	255285
1001-1200	600	1	P	255285
1201-1400	600 KU	1	E	255282
	200	1	P	255284
1401-1600	600 KU	1	E	255282
	400	1	P	255285

с ограничителем поворота

				№
801-1000	200	1	P	255284
1001-1200	400	1	P	255285
1201-1400	600	1	P	255286
1401-1600	600 KU	1	E	255282
	200	1	P	255284

[23] Ответная планка → со стр. 151

[24] Противовзломная ответная планка → со стр. 152

[26] Средняя петля, створочная часть

			№
12/18-9	20	12	613973
12/20-9			

			№
12/18-9	29	12	561996
12/20-9			
12/18-13	29	12	561995
12/20-13			

ВСФ 1200-2000: 1 средняя петля

ВСФ 2001-3000: 2 средних петли

[27] Средняя опора, рамная часть

			№
12/18-9	20	12	613972
12/18-13			
12/20-9			
12/20-13			
12/18-9	29	12	561994
12/18-13			
12/20-9			
12/20-13			

ИНФО

Для каждой средней опоры требуется один штифт верхней петли на раме.

[28] Поворотно-откидная ответная планка → со стр. 149

[31] Балконная защёлка, створочная часть (опционально при ВСФ ≥ 1601 мм)

	№
Защёлка, створочная часть	788363

[32] Балконная защёлка, рамная часть (опционально при ВСФ ≥ 1601 мм) → со стр. 157

[33] Блокировщик откидывания, створочная часть

	№
Створочная часть блокировщика откидывания	795927

[38] Комплект ножиц ДК, ВС макс. 200 кг

						№
12/18-9	600 – 800	350	20	12	Л	613978
12/20-9						
12/18-9	600 – 800	350	20	12	П	613979
12/20-9						
12/18-9	801 – 1000	500	20	12	Л	613980
12/20-9						
12/18-9	801 – 1000	500	20	12	П	613981
12/20-9						
12/18-9	600 – 800	350	29	12	Л	562007
12/20-9						
12/18-9	600 – 800	350	29	12	П	562008
12/20-9						
12/18-9	801 – 1000	500	29	12	Л	562009
12/20-9						
12/18-9	801 – 1000	500	29	12	П	562010
12/20-9						
12/18-13	600 – 800	350	29	12	Л	562003
12/20-13						



12/18-13 12/20-13	600 – 800	350	29	12	П	№
12/18-13 12/20-13	801 – 1000	500	29	12	Л	562005
12/18-13 12/20-13	801 – 1000	500	29	12	П	562006

[39] Верхняя петля на раме

12/18-9 12/18-13 12/20-9 12/20-13	20	12	макс. 200 кг	Л	№
12/18-9 12/18-13 12/20-9 12/20-13	20	12	макс. 200 кг	П	613975
12/18-9 12/18-13 12/20-9 12/20-13	29	12	макс. 300 кг	Л	561997
12/18-9 12/18-13 12/20-9 12/20-13	29	12	макс. 300 кг	П	561998

[40] Штифт верхней петли на раме

153	№
153	562065

[42] Верхняя петля на створке

12/18-9 12/20-9	20	12	Л	№
12/18-9 12/20-9	20	12	П	613977
12/18-9 12/20-9	29	12	Л	562001
12/18-9 12/20-9	29	12	П	562002
12/18-13 12/20-13	29	12	Л	561999
12/18-13 12/20-13	29	12	П	562000

[44] Нижняя петля на створке

12/18-9 12/20-9	20	12	макс. 200 кг	Л	№
12/18-9 12/20-9	20	12	макс. 200 кг	П	613971
12/18-9 12/20-9	29	12	макс. 300 кг	Л	561988
12/18-9 12/20-9	29	12	макс. 300 кг	П	561989
12/18-13 12/20-13	29	12	макс. 300 кг	Л	561986
12/18-13 12/20-13	29	12	макс. 300 кг	П	561987

[45] Нижняя петля на раме

12/18-9 12/20-9	20	12	макс. 200 кг	Л	№
12/18-9 12/20-9	20	12	макс. 200 кг	П	613969
12/18-9 12/18-13 12/20-9 12/20-13	29	12	макс. 300 кг	Л	561982
12/18-9 12/18-13 12/20-9 12/20-13	29	12	макс. 300 кг	П	561983

[53] Защита от высверливания

Защита от высверливания	№
Защита от высверливания	797819

[54] Ручка, с запирающим → CTL_1

[61] Ограничитель поворота 335, створочная часть

12	регулируемое конечное положение	№
12	регулируемое конечное положение	260565

ИНФО

Установка ограничителя поворота обязательна при ВС > 160 кг.

[62] Ограничитель поворота, рамная часть

С креплением шурупами	№
С креплением шурупами	264625

[81] Подпятник → CTL_104

Подпятник зависит от используемой ответной планки.

Опционально

[65] Защита от захлопывания

Л	№
Л	823439
П	823438

ИНФО

Только для оси фурнитурного паза 13 и глубины фальца 24 мм.

ИНФО

Использование только в комбинации с цапфой Р или V.

[66] Подкладка для защиты от захлопывания, без рис.

Подкладка для защиты от захлопывания	№
Подкладка для защиты от захлопывания	808778

Обзор фурнитуры

Поворотно-откидной запор KSR с постоянным расположением ручки

Фурнитура для штапеловых окон

[82] Защита от вывешивания



№

13

глубина фальца от 24 мм

792786

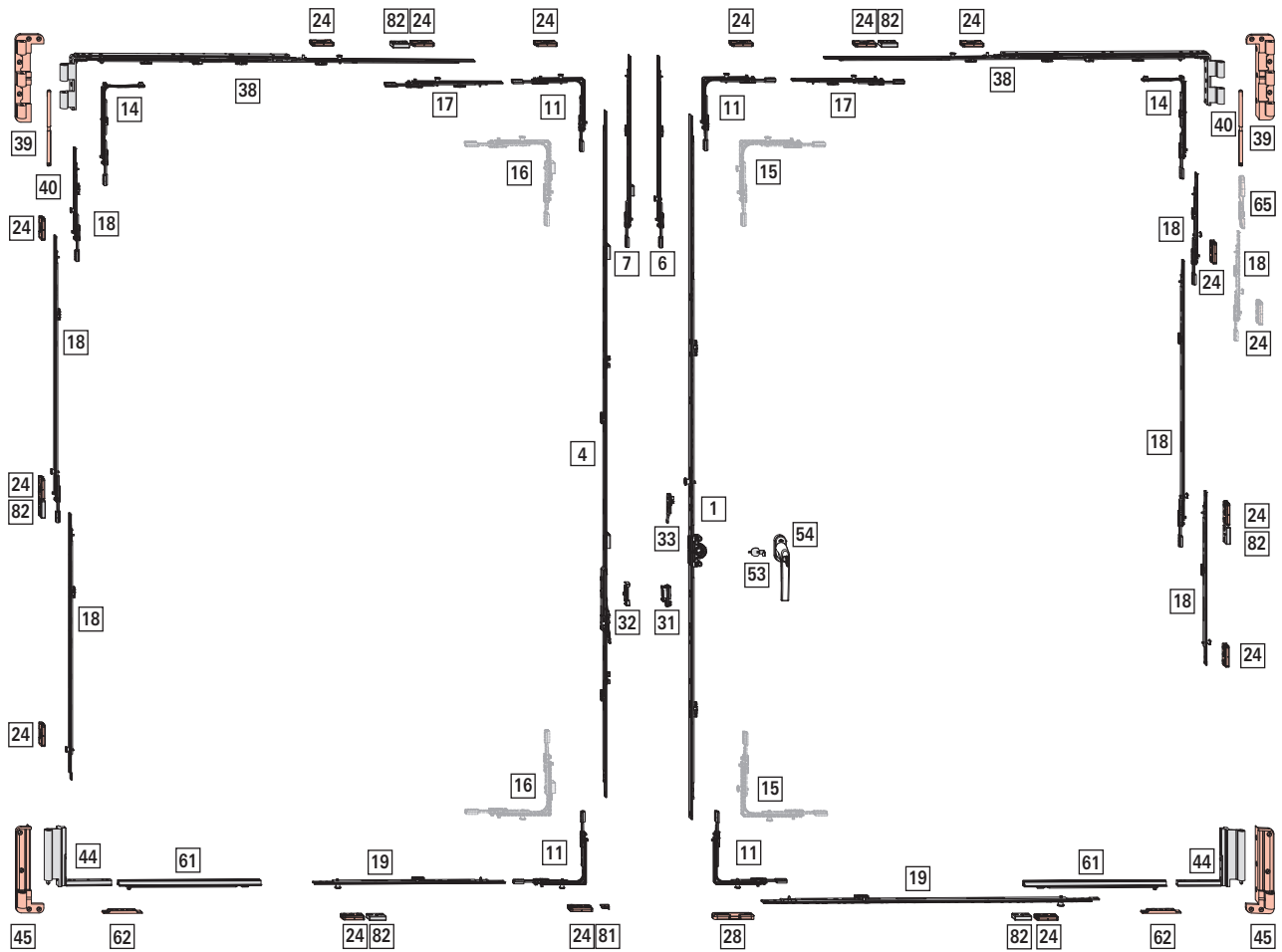
Обзор фурнитуры

Поворотно-откидной запор KSR с постоянным расположением ручки

Фурнитура для штапеловых окон



4.1.4.6 Plus - RC 2 / RC 2 N





Область применения

ШСФ: 600–1400 мм

ВСФ: 1200–3000 мм

ВС: макс. 200 кг

[1] Поворотно-откидной запор KSR – постоянное расположение ручки, дорнмасс 15 мм

↓								Nº
1201 – 1400	563	1290	H	Д	1	V		626544
1401 – 1600	563	1490	H	Д	2	V		626575
1601 – 1800	563	1690	H	Д	2	V		626576
1601 – 1800	1000	1690	H	Д	2	V		838324
1801 – 2000	1000	1890	H	Д	2	V		794641
2001 – 2200	1000	2090	H	Д	3	V		794642
2201 – 2400	1000	2290	H	Д	3	V		794643

[4] Штульповый запор Plus – KSR, дорнмасс 15 мм

↓					Nº
1201 – 1400		546	1290	1	2007119
1401 – 1600		546	1490	2	2007120
1601 – 1800		546	1690	2	2007121
1801 – 2000		546	1890	2	2007122
2001 – 2200		546	2090	3	2007123
2201 – 2400		546	2290	3	2007124

[6] Средний запор составной (ВСФ ≥ 2401 мм)

				Nº
200	Д	1	V	337708
400	Д	1	V	337710
600	Д	1	V	337711

Комбинации, зависящие от размера:

↓					Nº
2401–2600	200 KU	1	V		337708
2601–2800	400 KU	1	V		337710
2801–3000	600 KU	1	V		337711

[7] Средний запор составной – штульповый, (ВСФ ≥ 2401 мм)

			Nº
200	Д	1	450822
400	Д	1	280345
600	Д	1	280331

Комбинации, зависящие от размера:

↓			Nº
2401–2600	200 KU	1	450822
2601–2800	400 KU	1	280345
2801–3000	600 KU	1	280331

[11] Угловой переключатель стандартный

		Nº
1	V	260272

[14] Угловой переключатель ножниц

		Nº
-	-	293521

[17] Средний запор составной – стандартное исполнение, горизонтальный – сверху

				Nº
200	Д	1	V	337708
400	Д	1	V	337710

Комбинации, зависящие от размера:

↔				Nº
1001–1200	200 KU	1	V	337708
1201–1400	400 KU	1	V	337710

[18] Средний запор составной – стандартное исполнение, вертикальный

				Nº
200	Д	1	V	337708
400	H	1	V	296854
600	H	1	V	296855
600	Д	1	V	337711

Комбинации, зависящие от размера:

без защиты от захлопывания

↓					Nº
1200–1400	200 KU	1	V		337708
	600	1	V		296855
1401–1600	200 KU	1	V		337708
	600 KU	1	V		337711
	200	1	V		296853
1601–1800	200 KU	1	V		337708
	600 KU	1	V		337711
	400	1	V		296854
1801–2000	200 KU	1	V		337708
	600 KU	1	V		337711
	600	1	V		296855
2001–2200	200 KU	1	V		337708
	600 KU	1	V		337711
	600 KU	1	V		337711
2201–2400	200	1	V		296853
	200 KU	1	V		337708
	600 KU	1	V		337711
2401–2600	600 KU	1	V		337711
	400	1	V		296854
	200 KU	1	V		337708
	600 KU	1	V		337711
	600 KU	1	V		337711
	600	1	V		296855

Обзор фурнитуры

Поворотно-откидной запор KSR с постоянным расположением ручки

Фурнитура для штапеловых окон

↓				№
2601-2800	200 KU	1	V	337708
	600 KU	1	V	337711
	600 KU	1	V	337711
	600 KU	1	V	337711
2801-3000	200	1	V	296853
	200 KU	1	V	337708
	600 KU	1	V	337711
	600 KU	1	V	337711
	400	1	V	296854

с защитой от захлопывания

↓				№
1200-1400	200 KU	1	V	337708
	200 KU	1	V	337708
	400	1	V	296854
1401-1600	200 KU	1	V	337708
	200 KU	1	V	337708
	600	1	V	296855
1601-1800	200 KU	1	V	337708
	200 KU	1	V	337708
	600 KU	1	V	337711
1801-2000	200	1	V	296853
	200 KU	1	V	337708
	200 KU	1	V	337708
	600 KU	1	V	337711
2001-2200	400	1	V	296854
	200 KU	1	V	337708
	200 KU	1	V	337708
	600 KU	1	V	337711
2201-2400	600	1	V	296855
	200 KU	1	V	337708
	200 KU	1	V	337708
	600 KU	1	V	337711
2401-2600	600 KU	1	V	337711
	600 KU	1	V	337711
	400	1	V	296854
	200 KU	1	V	337708
2601-2800	200 KU	1	V	337708
	200 KU	1	V	337708
	600 KU	1	V	337711
	600 KU	1	V	337711
	600	1	V	296855

↓				№
2801-3000	200 KU	1	V	337708
	200 KU	1	V	337708
	600 KU	1	V	337711
	600 KU	1	V	337711
	600 KU	1	V	337711
	200	1	V	296853

[19] Средний запор составной – стандартный, горизонтальный – нижний

					№
200	H	1	V	V	296853
400	H	1	V	V	296854
600	H	1	V	V	296855
600	Д	1	V	V	337711

Комбинации, зависящие от размера: без ограничителя поворота

↔				№
60-690	200	1	V	255282
691-890	400	1	V	296854
891-1090	600	1	V	296855
1091-1290	600 KU	1	V	337711
	200	1	V	255282
1291-1400	600 KU	1	V	337711
	400	1	V	296854

с ограничителем поворота

↔				№
801-1000	200	1	V	255282
1001-1200	400	1	V	296854
1201-1400	600	1	V	296855

[24] Противовзломная ответная планка → со стр. 152

[28] Поворотно-откидная ответная планка → со стр. 149

[31] Балконная защёлка, створочная часть (опционально при ВСФ ≥ 1601 мм)

	№
Защёлка, створочная часть	788363

[32] Балконная защёлка, рамная часть (опционально при ВСФ ≥ 1601 мм) → со стр. 157

[33] Блокировщик откидывания, створочная часть

	№
Створочная часть блокировщика откидывания	795927



[38] Комплект ножниц DK, BC макс. 200 кг

12/18-9 12/20-9	↔	☐	☐	☐	☐	№
12/18-9 12/20-9	600 – 800	350	20	12	Л	613978
12/18-9 12/20-9	600 – 800	350	20	12	П	613979
12/18-9 12/20-9	801 – 1000	500	20	12	Л	613980
12/18-9 12/20-9	801 – 1000	500	20	12	П	613981
12/18-9 12/20-9	600 – 800	350	29	12	Л	562007
12/18-9 12/20-9	600 – 800	350	29	12	П	562008
12/18-9 12/20-9	801 – 1000	500	29	12	Л	562009
12/18-9 12/20-9	801 – 1000	500	29	12	П	562010
12/18-13 12/20-13	600 – 800	350	29	12	Л	562003
12/18-13 12/20-13	600 – 800	350	29	12	П	562004
12/18-13 12/20-13	801 – 1000	500	29	12	Л	562005
12/18-13 12/20-13	801 – 1000	500	29	12	П	562006

[39] Верхняя петля на раме

12/18-9 12/18-13 12/20-9 12/20-13	☐	☐	☐	№
12/18-9 12/18-13 12/20-9 12/20-13	20	12	макс. 200 кг	Л 613974
12/18-9 12/18-13 12/20-9 12/20-13	20	12	макс. 200 кг	П 613975
12/18-9 12/18-13 12/20-9 12/20-13	29	12	макс. 300 кг	Л 561997
12/18-9 12/18-13 12/20-9 12/20-13	29	12	макс. 300 кг	П 561998

[40] Штифт верхней петли на раме

	№
153	562065

[44] Нижняя петля на створке

12/18-9 12/20-9	☐	☐	☐	№
12/18-9 12/20-9	20	12	макс. 200 кг	Л 613970
12/18-9 12/20-9	20	12	макс. 200 кг	П 613971
12/18-9 12/20-9	29	12	макс. 300 кг	Л 561988
12/18-9 12/20-9	29	12	макс. 300 кг	П 561989
12/18-13 12/20-13	29	12	макс. 300 кг	Л 561986
12/18-13 12/20-13	29	12	макс. 300 кг	П 561987

[45] Нижняя петля на раме

12/18-9 12/20-9	☐	☐	☐	№
12/18-9 12/20-9	20	12	макс. 200 кг	Л 613968
12/18-9 12/20-9	20	12	макс. 200 кг	П 613969
12/18-9 12/18-13 12/20-9 12/20-13	29	12	макс. 300 кг	Л 561982
12/18-9 12/18-13 12/20-9 12/20-13	29	12	макс. 300 кг	П 561983

[53] Защита от высверливания

	№
Защита от высверливания	797819

[54] Ручка, с запирающим → CTL_1

[61] Ограничитель поворота 335, створочная часть

12	№
регулируемое конечное положение	260565

ИНФО
Установка ограничителя поворота обязательна при BC > 160 кг.

[62] Ограничитель поворота, рамная часть

	№
С креплением шурупами	264625

[81] Подпятник → CTL_104

Подпятник зависит от используемой ответной планки.

[82] Защита от вывешивания

	№
13 глубина фальца от 24 мм	792786

Опционально

[15] Угловой переключатель стандартный (противовзломный)

2	№
V	260274

[16] Угловой переключатель со стопором от сдвига

1	№
Сверху V 839223	
Вторая открываемая створка / со стопором от сдвига	
Снизу V 839224	
Вторая открываемая створка / со стопором от сдвига	

При использовании углового переключателя со стопором от сдвига требуется стандартный угловой переключатель (RC3) на активной створке.

[65] Защита от захлопывания

	№
л	823439
п	823438


**ИНФО**

Только для оси фурнитурного паза 13 и глубины фальца 24 мм.

**ИНФО**

Использование только в комбинации с цапфой P или V.

[66] Подкладка для защиты от захлопывания, без рис.

	№
Подкладка для защиты от захлопывания	808778

Обзор фурнитуры

Поворотно-откидной запор KSR с постоянным расположением ручки

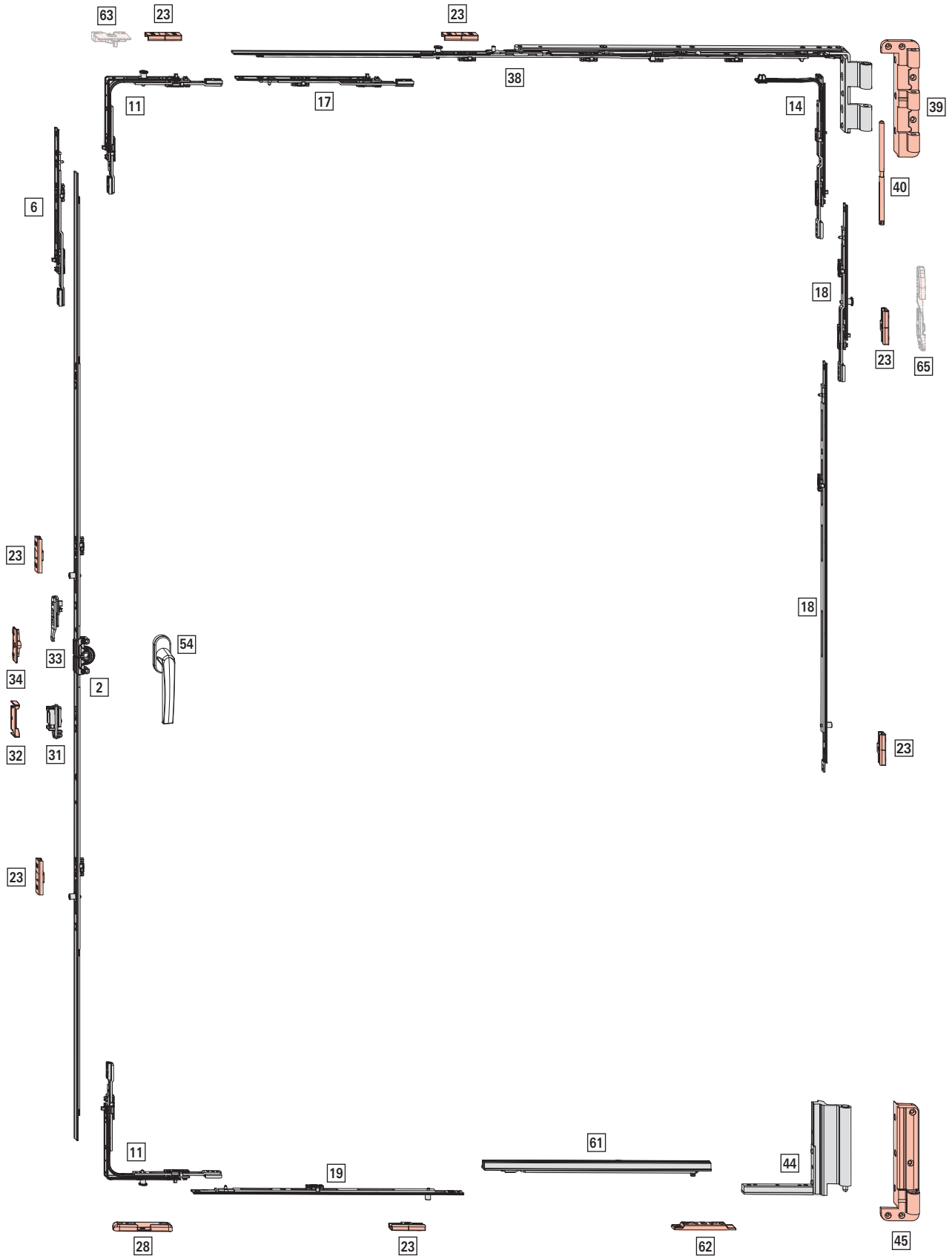
Фурнитура для штапеловых окон



4.2 Поворотно-откидной запор - положение ручки средн./перем.

4.2.1 Поворотно-откидная фурнитура

4.2.1.1 Базовое противовзломное исполнение





Область применения

ШСФ: 600–1600 мм

ВСФ: 1200–3000 мм

ВС: макс. 200 кг

[2] Поворотно-откидной запор – положение ручки средн./перем., дорнмасс 15 мм

↓	↑	←	↻	⊕	⊖	№
1201 – 1600	601 – 800	1380	Д	2	Е	259721
1601 – 2000	801 – 1000	1780	Д	2	Е	795389
2001 – 2400	1001 – 1200	2180	Д	4	Е	795392

[6] Средний запор составной (ВСФ ≥ 2401 мм)

←	↻	⊕	⊖	№
200	Д	–	–	308267
400	Д	1	Е	280346
600	Д	1	Е	255282

Комбинации, зависящие от размера:

↓	←	↻	⊕	⊖	№
2401–2600	200 KU	–	–	–	308267
2601–2800	400 KU	1	Е	–	280346
2801–3000	600 KU	1	Е	–	255282

[11] Угловой переключатель стандартный

⊕	⊖	↻	№
1	Е	Сверху	260275
1	Р	Сверху Снизу	260277

[14] Угловой переключатель ножниц

⊕	⊖	№
–	–	293521

[17] Средний запор составной – стандартное исполнение, горизонтальный – сверху

←	↻	⊕	⊖	№
200	Д	–	–	308267
400	Д	1	Е	280346
600	Д	1	Е	255282

Комбинации, зависящие от размера:

↔	←	↻	⊕	⊖	№
1001–1200	200 KU	–	–	–	308267
1201–1400	400 KU	1	Е	–	280346
1401–1600	600 KU	1	Е	–	255282

[18] Средний запор составной – стандартное исполнение, вертикальный

↻	←	⊕	⊖	№
Д	200	1	Р	622880
Н	600	1	Е	255281
Д	600	1	Е	255282

Комбинации, зависящие от размера:

↓	←	⊕	⊖	№
1200–1800	200 KU	1	Р	622880
	600	1	Е	255281
1801–2600	200 KU	1	Р	622880
	600 KU	1	Е	255282
	600	1	Е	255281
2601–3000	200 KU	1	Р	622880
	600 KU	1	Е	255282
	600 KU	1	Е	255282
	600	1	Е	255281

[19] Средний запор составной – стандартный, горизонтальный – нижний

←	↻	⊕	⊖	№
400	Н	1	Е	255280
600	Н	1	Е	255281

Комбинации, зависящие от размера:

без ограничителя поворота

↔	←	⊕	⊖	№
1101–1600	600	1	Е	255281

с ограничителем поворота

↔	←	⊕	⊖	№
1001–1200	400	1	Е	255280
1201–1600	600	1	Е	255281

[23] Ответная планка → со стр. 151

[28] Поворотно-откидная ответная планка → со стр. 149

[31] Балконная защёлка, створочная часть (опционально при ВСФ ≥ 1601 мм)

🗨	№
Защёлка, створочная часть	788363

[32] Балконная защёлка, рамная часть (опционально при ВСФ ≥ 1601 мм) → со стр. 157

[33] Блокировщик откидывания, створочная часть

🗨	№
Створочная часть блокировщика откидывания	795927

[34] Блокиратор откидывания, рамная часть → со стр. 156

[38] Комплект ножниц DK, ВС макс. 200 кг

🗨	↔	↻	↻	↻	⊕	⊖	№
12/18-9 12/20-9	600 – 800	350	20	12	Л	–	613978

Обзор фурнитуры

Поворотно-откидной запор – положение ручки средн./перем.

Поворотно-откидная фурнитура

							N°
12/18-9 12/20-9	600 – 800	350	20	12	П		613979
12/18-9 12/20-9	801 – 1000	500	20	12	Л		613980
12/18-9 12/20-9	801 – 1000	500	20	12	П		613981
12/18-9 12/20-9	600 – 800	350	29	12	Л		562007
12/18-9 12/20-9	600 – 800	350	29	12	П		562008
12/18-9 12/20-9	801 – 1000	500	29	12	Л		562009
12/18-9 12/20-9	801 – 1000	500	29	12	П		562010
12/18-13 12/20-13	600 – 800	350	29	12	Л		562003
12/18-13 12/20-13	600 – 800	350	29	12	П		562004
12/18-13 12/20-13	801 – 1000	500	29	12	Л		562005
12/18-13 12/20-13	801 – 1000	500	29	12	П		562006

[39] Верхняя петля на раме

					N°
12/18-9 12/18-13 12/20-9 12/20-13	20	12	макс. 200 кг	Л	613974
12/18-9 12/18-13 12/20-9 12/20-13	20	12	макс. 200 кг	П	613975
12/18-9 12/18-13 12/20-9 12/20-13	29	12	макс. 300 кг	Л	561997
12/18-9 12/18-13 12/20-9 12/20-13	29	12	макс. 300 кг	П	561998

[40] Штифт верхней петли на раме

	N°
153	562065

[44] Нижняя петля на створке

					N°
12/18-9 12/20-9	20	12	макс. 200 кг	Л	613970
12/18-9 12/20-9	20	12	макс. 200 кг	П	613971
12/18-9 12/20-9	29	12	макс. 300 кг	Л	561988
12/18-9 12/20-9	29	12	макс. 300 кг	П	561989
12/18-13 12/20-13	29	12	макс. 300 кг	Л	561986
12/18-13 12/20-13	29	12	макс. 300 кг	П	561987

[45] Нижняя петля на раме

					N°
12/18-9 12/20-9	20	12	макс. 200 кг	Л	613968
12/18-9 12/20-9	20	12	макс. 200 кг	П	613969
12/18-9 12/18-13 12/20-9 12/20-13	29	12	макс. 300 кг	Л	561982
12/18-9 12/18-13 12/20-9 12/20-13	29	12	макс. 300 кг	П	561983

[54] Ручка → CTL_1

[61] Ограничитель поворота 335, створочная часть

		N°
12	регулируемое конечное положение	260565

ИНФО

Установка ограничителя поворота обязательна при ВС > 160 кг.

[62] Ограничитель поворота, рамная часть

	N°
С креплением шурупами	264625

Опционально

[63] С микропроветривателем → со стр. 158

ИНФО

Использование только в комбинации с цапфой Р или V.

[65] Защита от захлопывания

	N°
Л	823439
П	823438

ИНФО

Только для оси фурнитурного паза 13 и глубины фальца 24 мм.

ИНФО

Использование только в комбинации с цапфой Р или V.

[66] Подкладка для защиты от захлопывания, без рис.

	N°
Подкладка для защиты от захлопывания	808778

Обзор фурнитуры

Поворотно-откидной запор – положение ручки средн./перем.

Поворотно-откидная фурнитура

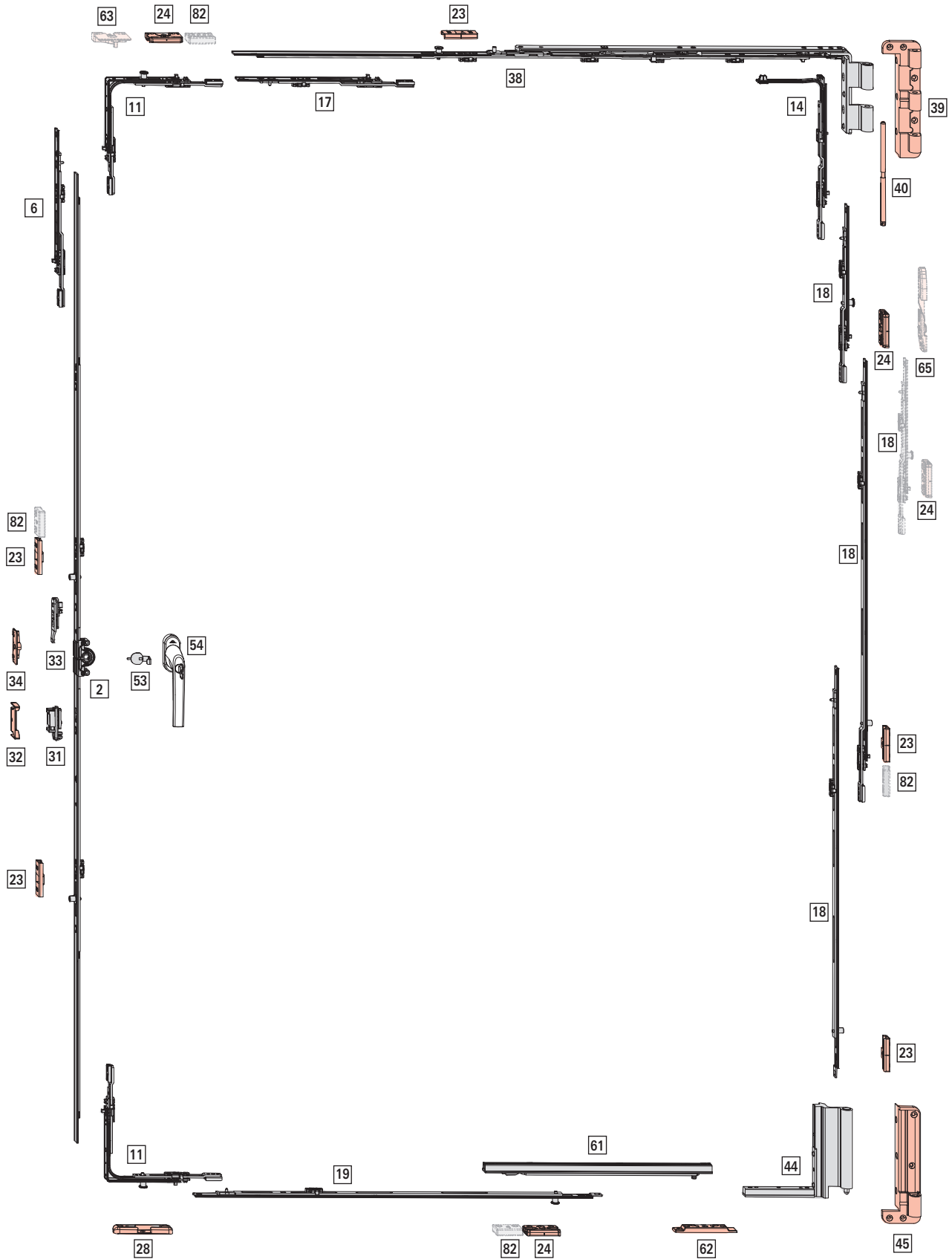


Обзор фурнитуры

Поворотно-откидной запор - положение ручки средн./перем.

Поворотно-откидная фурнитура

4.2.1.2 RC 1 N





Область применения

ШСФ: 600–1600 мм

ВСФ: 1200–3000 мм

ВС: макс. 200 кг

[2] Поворотно-откидной запор – положение ручки средн./перем., дорнмасс 15 мм

↓	↑	←	↻	⊕	⊖	№
1201 – 1600	601 – 800	1380	Д	2	Е	259721
1601 – 2000	801 – 1000	1780	Д	2	Е	795389
2001 – 2400	1001 – 1200	2180	Д	4	Е	795392

[6] Средний запор составной (ВСФ ≥ 2401 мм)

←	↻	⊕	⊖	№
200	Д	–	–	308267
400	Д	1	Е	280346
600	Д	1	Е	255282

Комбинации, зависящие от размера:

↓	←	⊕	⊖	№
2401–2600	200 KU	–	–	308267
2601–2800	400 KU	1	Е	280346
2801–3000	600 KU	1	Е	255282

[11] Угловой переключатель стандартный

⊕	⊖	№
1	Р	260277

[14] Угловой переключатель ножниц

⊕	⊖	№
–	–	293521

[17] Средний запор составной – стандартное исполнение, горизонтальный – сверху

←	↻	⊕	⊖	№
200	Д	–	–	308267
400	Д	1	Е	280346
600	Д	1	Е	255282

Комбинации, зависящие от размера:

↔	←	⊕	⊖	№
1001–1200	200 KU	–	–	308267
1201–1400	400 KU	1	Е	280346
1401–1600	600 KU	1	Е	255282

[18] Средний запор составной – стандартное исполнение, вертикальный

←	↻	⊕	⊖	№
200	Д	1	Р	622880
400	Н	1	Е	255280
600	Н	1	Е	255281
600	Д	1	Е	255282

Комбинации, зависящие от размера:

без защиты от захлопывания

↓	←	⊕	⊖	№
1200–1800	200 KU	1	Р	622880
	600	1	Е	255281
1801–2600	200 KU	1	Р	622880
	600 KU	1	Е	255282
	600	1	Е	255281
2601–3000	200 KU	1	Р	622880
	600 KU	1	Е	255282
	600 KU	1	Е	255282
	600	1	Е	255281

с защитой от захлопывания

↓	←	⊕	⊖	№
1200–1800	200 KU	1	Р	622880
	200 KU	1	Р	622880
	400	1	Е	255280
1801–2600	200 KU	1	Р	622880
	200 KU	1	Р	622880
	600 KU	1	Е	255282
	400	1	Е	255280
2601–3000	200 KU	1	Р	622880
	200 KU	1	Р	622880
	600 KU	1	Е	255282
	600 KU	1	Е	255282
	400	1	Е	255280

[19] Средний запор составной – стандартный, горизонтальный – нижний

←	↻	⊕	⊖	№
200	Н	1	Р	255284
400	Н	1	Р	255285
600	Н	1	Р	255286
600	Д	1	Е	255282

Комбинации, зависящие от размера:
без ограничителя поворота

↔	←	⊕	⊖	№
600–800	200	1	Р	255284
801–1000	400	1	Р	255285
1001–1200	600	1	Р	255285
1201–1400	600 KU	1	Е	255282
	200	1	Р	255284
1401–1600	600 KU	1	Е	255282
	400	1	Р	255285

с ограничителем поворота

↔	←	⊕	⊖	№
801–1000	200	1	Р	255284
1001–1200	400	1	Р	255285
1201–1400	600	1	Р	255286
1401–1600	600 KU	1	Е	255282
	200	1	Р	255284

Обзор фурнитуры

Поворотно-откидной запор – положение ручки средн./перем.

Поворотно-откидная фурнитура

[23] Ответная планка → со стр. 151

[24] Противовзломная ответная планка → со стр. 152

[28] Поворотно-откидная ответная планка → со стр. 149

[31] Балконная защёлка, створочная часть (опционально при ВСФ ≥ 1601 мм)

	№
Защёлка, створочная часть	788363

[32] Балконная защёлка, рамная часть (опционально при ВСФ ≥ 1601 мм) → со стр. 157

[33] Блокировщик откидывания, створочная часть

	№
Створочная часть блокировщика откидывания	795927

[34] Блокиратор откидывания, рамная часть → со стр. 156

[38] Комплект ножниц ДК, ВС макс. 200 кг

							№
12/18-9 12/20-9	600 – 800	350	20	12	Л		613978
12/18-9 12/20-9	600 – 800	350	20	12	П		613979
12/18-9 12/20-9	801 – 1000	500	20	12	Л		613980
12/18-9 12/20-9	801 – 1000	500	20	12	П		613981
12/18-9 12/20-9	600 – 800	350	29	12	Л		562007
12/18-9 12/20-9	600 – 800	350	29	12	П		562008
12/18-9 12/20-9	801 – 1000	500	29	12	Л		562009
12/18-9 12/20-9	801 – 1000	500	29	12	П		562010
12/18-13 12/20-13	600 – 800	350	29	12	Л		562003
12/18-13 12/20-13	600 – 800	350	29	12	П		562004
12/18-13 12/20-13	801 – 1000	500	29	12	Л		562005
12/18-13 12/20-13	801 – 1000	500	29	12	П		562006

[39] Верхняя петля на раме

					№
12/18-9 12/18-13 12/20-9 12/20-13	20	12	макс. 200 кг	Л	613974
12/18-9 12/18-13 12/20-9 12/20-13	20	12	макс. 200 кг	П	613975

					№
12/18-9 12/18-13 12/20-9 12/20-13	29	12	макс. 300 кг	Л	561997

12/18-9 12/18-13 12/20-9 12/20-13	29	12	макс. 300 кг	П	561998
--	----	----	--------------	---	--------

[40] Штифт верхней петли на раме

	№
153	562065

[44] Нижняя петля на створке

					№
12/18-9 12/20-9	20	12	макс. 200 кг	Л	613970
12/18-9 12/20-9	20	12	макс. 200 кг	П	613971
12/18-9 12/20-9	29	12	макс. 300 кг	Л	561988
12/18-9 12/20-9	29	12	макс. 300 кг	П	561989
12/18-13 12/20-13	29	12	макс. 300 кг	Л	561986
12/18-13 12/20-13	29	12	макс. 300 кг	П	561987

[45] Нижняя петля на раме

					№
12/18-9 12/20-9	20	12	макс. 200 кг	Л	613968
12/18-9 12/20-9	20	12	макс. 200 кг	П	613969
12/18-9 12/18-13 12/20-9 12/20-13	29	12	макс. 300 кг	Л	561982
12/18-9 12/18-13 12/20-9 12/20-13	29	12	макс. 300 кг	П	561983

[53] Защита от высверливания

	№
Защита от высверливания	797819

[54] Ручка, с запирающим → CTL_1

[61] Ограничитель поворота 335, створочная часть

	№
12 регулируемое конечное положение	260565

ИНФО
Установка ограничителя поворота обязательна при ВС > 160 кг.



[62] Ограничитель поворота, рамная часть



№

С креплением шурупами

264625

Опционально

[63] С микропроветривателем → со стр. 158



ИНФО

Использование только в комбинации с цапфой Р или V.

[65] Защита от захлопывания



№

л

823439

п

823438



ИНФО

Только для оси фурнитурного паза 13 и глубины фальца 24 мм.



ИНФО

Использование только в комбинации с цапфой Р или V.

[66] Подкладка для защиты от захлопывания, без рис.



№

Подкладка для защиты от захлопывания

808778

[82] Защита от вывешивания



№

13 глубина фальца от 24 мм

792786



Область применения

ШСФ: 600–1600 мм

ВСФ: 1200–3000 мм

ВС: макс. 200 кг

[2] Поворотно-откидной запор – положение ручки средн./перем., дорнмасс 15 мм

↓	←	←	←	⊕	⊖	№
1201 – 1600	601 – 800	1380	Д	2	V	355745
1601 – 2000	801 – 1000	1780	Д	2	V	795390
2001 – 2400	1001 – 1200	2180	Д	4	V	795393

[6] Средний запор составной (ВСФ ≥ 2401 мм)

←	←	⊕	⊖	№
200	Д	1	V	337708
400	Д	1	V	337710
600	Д	1	V	337711

Комбинации, зависящие от размера:

↓	←	⊕	⊖	№
2401–2600	200 KU	1	V	337708
2601–2800	400 KU	1	V	337710
2801–3000	600 KU	1	V	337711

[11] Угловой переключатель стандартный

⊕	⊖	№
1	V	260272

[14] Угловой переключатель ножниц

⊕	⊖	№
-	-	293521

[17] Средний запор составной – стандартное исполнение, горизонтальный – сверху

←	←	⊕	⊖	№
200	Д	1	V	337708
400	Д	1	V	337710
600	Д	1	V	337711

Комбинации, зависящие от размера:

←	←	⊕	⊖	№
1001–1200	200 KU	1	V	337708
1201–1400	400 KU	1	V	337710
1401–1600	600 KU	1	V	337711

[18] Средний запор составной – стандартное исполнение, вертикальный

←	←	⊕	⊖	№
200	Н	1	V	296853
200	Д	1	V	337708
400	Н	1	V	296854
600	Н	1	V	296855
600	Д	1	V	337711

Комбинации, зависящие от размера:

без защиты от захлопывания

↓	←	⊕	⊖	№
1200–1400	200 KU	1	V	337708
	600	1	V	296855
1401–1600	200 KU	1	V	337708
	600 KU	1	V	337711
	200	1	V	296853
1601–1800	200 KU	1	V	337708
	600 KU	1	V	337711
	400	1	V	296854
1801–2000	200 KU	1	V	337708
	600 KU	1	V	337711
	600	1	V	296855
2001–2200	200 KU	1	V	337708
	600 KU	1	V	337711
	600 KU	1	V	337711
	200	1	V	296853
2201–2400	200 KU	1	V	337708
	600 KU	1	V	337711
	600 KU	1	V	337711
2401–2600	400	1	V	296854
	200 KU	1	V	337708
	600 KU	1	V	337711
	600 KU	1	V	337711
	600	1	V	296855
2601–2800	200 KU	1	V	337708
	600 KU	1	V	337711
	600 KU	1	V	337711
2801–3000	600 KU	1	V	337711
	600 KU	1	V	337711
	200	1	V	296853
	200 KU	1	V	337708
	600 KU	1	V	337711

с защитой от захлопывания

↓	←	⊕	⊖	№
1200–1400	200 KU	1	V	337708
	200 KU	1	V	337708
	400	1	V	296854
1401–1600	200 KU	1	V	337708
	200 KU	1	V	337708
	600	1	V	296855
1601–1800	200 KU	1	V	337708
	200 KU	1	V	337708
	600 KU	1	V	337711
	200	1	V	296853

				№
1801-2000	200 KU	1	V	337708
	200 KU	1	V	337708
	600 KU	1	V	337711
	400	1	V	296854
2001-2200	200 KU	1	V	337708
	200 KU	1	V	337708
	600 KU	1	V	337711
	600	1	V	296855
2201-2400	200 KU	1	V	337708
	200 KU	1	V	337708
	600 KU	1	V	337711
	600 KU	1	V	337711
	200	1	V	296853
2401-2600	200 KU	1	V	337708
	200 KU	1	V	337708
	600 KU	1	V	337711
	600 KU	1	V	337711
2601-2800	400	1	V	296854
	200 KU	1	V	337708
	200 KU	1	V	337708
	600 KU	1	V	337711
	600 KU	1	V	337711
2801-3000	600	1	V	296855
	200 KU	1	V	337708
	200 KU	1	V	337708
	600 KU	1	V	337711
	600 KU	1	V	337711
2801-3000	600 KU	1	V	337711
	600 KU	1	V	337711
	200	1	V	296853

[19] Средний запор составной – стандартный, горизонтальный – нижний

				№
200	H	1	V	296853
400	H	1	V	296854
600	H	1	V	296855
600	Д	1	V	337711

Комбинации, зависящие от размера:
без ограничителя поворота

				№
600-690	200	1	V	296853
691-890	400	1	V	296854
891-1090	600	1	V	296855
1091-1290	600 KU	1	V	337711
	200	1	V	296853
1291-1490	600 KU	1	V	337711
	400	1	V	296854

				№
1491-1600	600 KU	1	V	337711
	600	1	V	296855

с ограничителем поворота

				№
601-1000	200	1	V	255282
1001-1200	400	1	V	296854
1201-1400	600	1	V	296855
1401-1600	600 KU	1	V	337711
	200	1	V	255282

[24] Противовзломная ответная планка → со стр. 152

[28] Поворотно-откидная ответная планка → со стр. 149

[31] Балконная защёлка, створочная часть (опционально при ВСФ ≥ 1601 мм)

	№
Защёлка, створочная часть	788363

[32] Балконная защёлка, рамная часть (опционально при ВСФ ≥ 1601 мм) → со стр. 157

[33] Блокировщик откидывания, створочная часть

	№
Створочная часть блокировщика откидывания	795927

[34] Блокиратор откидывания, рамная часть → со стр. 156

[38] Комплект ножниц DK, ВС макс. 200 кг

							№
12/18-9	600 – 800	350	20	12	Л	Л	613978
12/18-9	600 – 800	350	20	12	П	Л	613979
12/18-9	801 – 1000	500	20	12	Л	Л	613980
12/18-9	801 – 1000	500	20	12	П	Л	613981
12/18-9	600 – 800	350	29	12	Л	Л	562007
12/18-9	600 – 800	350	29	12	П	Л	562008
12/18-9	801 – 1000	500	29	12	Л	Л	562009
12/18-9	801 – 1000	500	29	12	П	Л	562010
12/18-13	600 – 800	350	29	12	Л	Л	562003
12/18-13	600 – 800	350	29	12	П	Л	562004
12/18-13	801 – 1000	500	29	12	Л	Л	562005
12/18-13	801 – 1000	500	29	12	П	Л	562006



[39] Верхняя петля на раме

12/18-9 12/18-13 12/20-9 12/20-13	20	12	макс. 200 кг	Л	№ 613974
12/18-9 12/18-13 12/20-9 12/20-13	20	12	макс. 200 кг	П	613975
12/18-9 12/18-13 12/20-9 12/20-13	29	12	макс. 300 кг	Л	561997
12/18-9 12/18-13 12/20-9 12/20-13	29	12	макс. 300 кг	П	561998

[40] Штифт верхней петли на раме

153	№ 562065
153	562065

[44] Нижняя петля на створке

12/18-9 12/20-9	20	12	макс. 200 кг	Л	№ 613970
12/18-9 12/20-9	20	12	макс. 200 кг	П	613971
12/18-9 12/20-9	29	12	макс. 300 кг	Л	561988
12/18-9 12/20-9	29	12	макс. 300 кг	П	561989
12/18-13 12/20-13	29	12	макс. 300 кг	Л	561986
12/18-13 12/20-13	29	12	макс. 300 кг	П	561987

[45] Нижняя петля на раме

12/18-9 12/20-9	20	12	макс. 200 кг	Л	№ 613968
12/18-9 12/20-9	20	12	макс. 200 кг	П	613969
12/18-9 12/18-13 12/20-9 12/20-13	29	12	макс. 300 кг	Л	561982
12/18-9 12/18-13 12/20-9 12/20-13	29	12	макс. 300 кг	П	561983

[53] Защита от высверливания

Защита от высверливания	№ 797819
Защита от высверливания	797819

[54] Ручка, с запирающим → CTL_1

[61] Ограничитель поворота 335, створочная часть

12	регулируемое конечное положение	№ 260565
12	регулируемое конечное положение	260565

ИНФО
Установка ограничителя поворота обязательна при ВС > 160 кг.

[62] Ограничитель поворота, рамная часть
С креплением шурупами № 264625

[82] Защита от вывешивания
13 глубина фальца от 24 мм № 792786

Опционально

[63] С микропроветривателем → со стр. 158

ИНФО
Использование только в комбинации с цапфой Р или V.

[65] Защита от захлопывания
Л № 823439
П № 823438

ИНФО
Только для оси фурнитурного паза 13 и глубины фальца 24 мм.

ИНФО
Использование только в комбинации с цапфой Р или V.

[66] Подкладка для защиты от захлопывания, без рис.
Подкладка для защиты от захлопывания № 808778



Область применения

ШСФ: 600–1600 мм

ВСФ: 1200–3000 мм

ВС: макс. 200 кг

[2] Поворотно-откидной запор – положение ручки средн./перем., дорнмасс 15 мм

							№
1201 – 1600	601 – 800	1380	Д	2	Е	Е	259721
1601 – 2000	801 – 1000	1780	Д	2	Е	Е	795389
2001 – 2400	1001 – 1200	2180	Д	4	Е	Е	795392

[6] Средний запор составной (ВСФ ≥ 2401 мм)

				№
200	Д	–	–	308267
400	Д	1	Е	280346
600	Д	1	Е	255282

Комбинации, зависящие от размера:

				№
2401–2600	200 KU	–	–	308267
2601–2800	400 KU	1	Е	280346
2801–3000	600 KU	1	Е	255282

[11] Угловой переключатель стандартный

			№
1	Е	Сверху	260275
1	Р	Сверху Снизу	260277

[14] Угловой переключатель ножниц

		№
–	–	293521

[17] Средний запор составной – стандартное исполнение, горизонтальный – сверху

				№
200	Д	–	–	308267
400	Д	1	Е	280346
600	Д	1	Е	255282

Комбинации, зависящие от размера:

				№
1001–1200	200 KU	–	–	308267
1201–1400	400 KU	1	Е	280346
1401–1600	600 KU	1	Е	255282

[18] Средний запор составной – стандартное исполнение, вертикальный

				№
Д	200	1	Р	622880
Н	600	1	Е	255281
Д	600	1	Е	255282

Комбинации, зависящие от размера:

				№
1200–1800	200 KU	1	Р	622880
	600	1	Е	255281
1801–2600	200 KU	1	Р	622880
	600 KU	1	Е	255282
	600	1	Е	255281
2601–3000	200 KU	1	Р	622880
	600 KU	1	Е	255282
	600 KU	1	Е	255282
	600	1	Е	255281

[19] Средний запор составной – стандартный, горизонтальный – нижний

				№
400	Н	1	Е	255280
600	Н	1	Е	255281

Комбинации, зависящие от размера:

без ограничителя поворота

				№
1101–1600	600	1	Е	255281

с ограничителем поворота

				№
1001–1200	400	1	Е	255280
1201–1600	600	1	Е	255281

[23] Ответная планка → со стр. 151

[28] Поворотно-откидная ответная планка TiltFirst → со стр. 151

[31] Балконная защёлка, створочная часть (опционально при ВСФ ≥ 1601 мм)

	№
Защёлка, створочная часть	788363

[32] Балконная защёлка, рамная часть (опционально при ВСФ ≥ 1601 мм) → со стр. 157

[33] Блокировщик откидывания, створочная часть

	№
Створочная часть блокировщика откидывания	795927

[34] Блокиратор откидывания, рамная часть → со стр. 156

[38] Комплект ножниц DK, TiltFirst

							№
12/18-9 12/20-9	600 – 800	350	29	12	Л		602043

Обзор фурнитуры

Поворотно-откидной запор – положение ручки средн./перем.

Фурнитура TiltFirst

							№
12/18-9 12/20-9	600 – 800	350	29	12	П		602044
12/18-9 12/20-9	801 – 1000	500	29	12	Л		602045
12/18-9 12/20-9	801 – 1000	500	29	12	П		602046
12/18-13 12/20-13	600 – 800	350	29	12	Л		602039
12/18-13 12/20-13	600 – 800	350	29	12	П		602040
12/18-13 12/20-13	801 – 1000	500	29	12	Л		602041
12/18-13 12/20-13	801 – 1000	500	29	12	П		602042

[39] Верхняя петля на раме

						№
12/18-9 12/18-13 12/20-9 12/20-13	20	12	макс. 200 кг	Л		613974
12/18-9 12/18-13 12/20-9 12/20-13	20	12	макс. 200 кг	П		613975
12/18-9 12/18-13 12/20-9 12/20-13	29	12	макс. 300 кг	Л		561997
12/18-9 12/18-13 12/20-9 12/20-13	29	12	макс. 300 кг	П		561998

[40] Штифт верхней петли на раме

	№
153	562065

[44] Нижняя петля на створке

						№
12/18-9 12/20-9	20	12	макс. 200 кг	Л		613970
12/18-9 12/20-9	20	12	макс. 200 кг	П		613971
12/18-9 12/20-9	29	12	макс. 300 кг	Л		561988
12/18-9 12/20-9	29	12	макс. 300 кг	П		561989
12/18-13 12/20-13	29	12	макс. 300 кг	Л		561986
12/18-13 12/20-13	29	12	макс. 300 кг	П		561987

[45] Нижняя петля на раме

					№
12/18-9 12/20-9	20	12	макс. 200 кг	Л	613968
12/18-9 12/20-9	20	12	макс. 200 кг	П	613969
12/18-9 12/18-13 12/20-9 12/20-13	29	12	макс. 300 кг	Л	561982

					№
12/18-9 12/18-13 12/20-9 12/20-13	29	12	макс. 300 кг	П	561983

[54] Ручка → CTL_1



ИНФО

Для окон с системой защиты детей используйте ручку TiltFirst с запирающим, см. CTL_1.

[61] Ограничитель поворота 335, створочная часть

		№
12	регулируемое конечное положение	260565



ИНФО

Установка ограничителя поворота обязательна при ВС > 160 кг.

[62] Ограничитель поворота, рамная часть

	№
С креплением шурупами	264625

Опционально

[15] Угловой переключатель стандартный (противовзломный)

		№
2	V	260274

[65] Защита от захлопывания

	№
Л	823439
П	823438



ИНФО

Только для оси фурнитурного паза 13 и глубины фальца 24 мм.



ИНФО

Использование только в комбинации с цапфой Р или V.

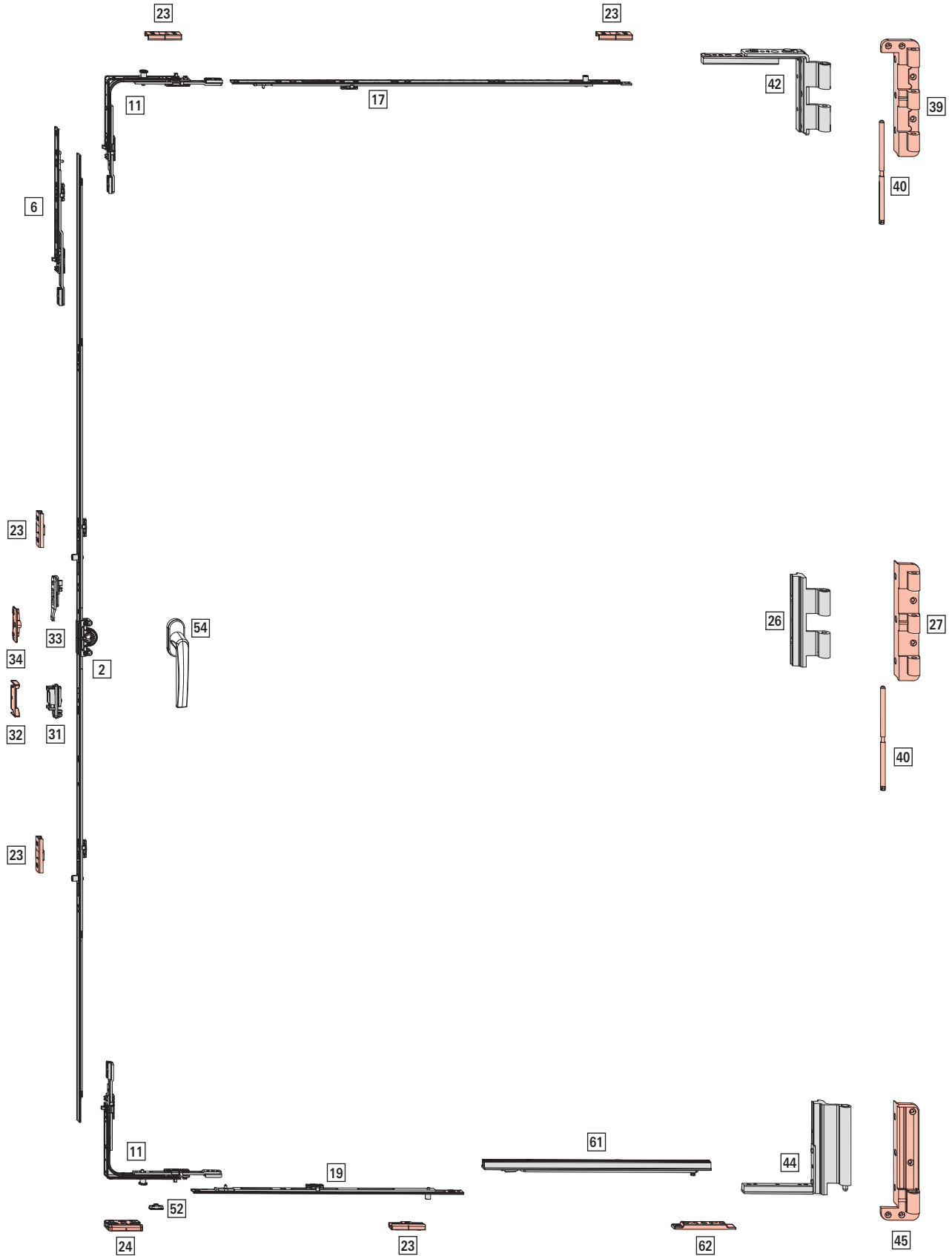
[66] Подкладка для защиты от захлопывания, без рис.

	№
Подкладка для защиты от захлопывания	808778



4.2.3 Поворотная фурнитура

4.2.3.1 Базовое противовзломное исполнение





Область применения

ШСФ: 400–1600 мм

ВСФ: 1200–3000 мм

ВС: макс. 300 кг

[2] Поворотно-откидной запор – положение ручки средн./перем., дорнмасс 15 мм

					№
1201 – 1600	601 – 800	1380 Д	2	Е	259721
1601 – 2000	801 – 1000	1780 Д	2	Е	795389
2001 – 2400	1001 – 1200	2180 Д	4	Е	795392

[6] Средний запор составной (ВСФ ≥ 2401 мм)

				№
200	Д	–	–	308267
400	Д	1	Е	280346
600	Д	1	Е	255282

Комбинации, зависящие от размера:

				№
2401–2600	200 KU	–	–	308267
2601–2800	400 KU	1	Е	280346
2801–3000	600 KU	1	Е	255282

[11] Угловой переключатель стандартный

			№
1	Е	Сверху	260275
1	Р	Сверху Снизу	260277

[17] Средний запор составной – стандартное исполнение, горизонтальный – сверху

				№
600	Н	1	Е	255281

Комбинации, зависящие от размера:

				№
1101–1600	600	1	Е	255281

[19] Средний запор составной – стандартный, горизонтальный – нижний

				№
400	Н	1	Е	255280
600	Н	1	Е	255281

Комбинации, зависящие от размера:

без ограничителя поворота

				№
1101–1600	600	1	Е	255281

с ограничителем поворота

				№
1001–1200	400	1	Е	255280

				№
1201–1600	600	1	Е	255281

[23] Ответная планка → со стр. 151

[24] Противовзломная ответная планка → со стр. 152

[26] Средняя петля, створочная часть

			№
12/18-9 12/20-9	20	12	613973
12/18-9 12/20-9	29	12	561996
12/18-13 12/20-13	29	12	561995

ВСФ 1200–2000: 1 средняя петля

ВСФ 2001–3000: 2 средних петли

[27] Средняя опора, рамная часть

			№
12/18-9 12/18-13 12/20-9 12/20-13	20	12	613972
12/18-9 12/18-13 12/20-9 12/20-13	29	12	561994

ИНФО

Для каждой средней опоры требуется один штифт верхней петли на раме.

[31] Балконная защёлка, створочная часть (опционально при ВСФ ≥ 1601 мм)

	№
Защёлка, створочная часть	788363

[32] Балконная защёлка, рамная часть (опционально при ВСФ ≥ 1601 мм) → со стр. 157

[33] Блокировщик откидывания, створочная часть

	№
Створочная часть блокировщика откидывания	795927

[34] Блокиратор откидывания, рамная часть → со стр. 156

[39] Верхняя петля на раме

					№
12/18-9 12/18-13 12/20-9 12/20-13	20	12	макс. 200 кг	Л	613974

Обзор фурнитуры

Поворотно-откидной запор – положение ручки средн./перем.

Поворотная фурнитура

					Nº
12/18-9 12/18-13 12/20-9 12/20-13	20	12	макс. 200 кг	П	613975
12/18-9 12/18-13 12/20-9 12/20-13	29	12	макс. 300 кг	Л	561997
12/18-9 12/18-13 12/20-9 12/20-13	29	12	макс. 300 кг	П	561998

[42] Верхняя петля на створке

				Nº
12/18-9 12/20-9	20	12	Л	613976
12/18-9 12/20-9	20	12	П	613977
12/18-9 12/20-9	29	12	Л	562001
12/18-9 12/20-9	29	12	П	562002
12/18-13 12/20-13	29	12	Л	561999
12/18-13 12/20-13	29	12	П	562000

[40] Штифт верхней петли на раме

	Nº
153	562065

[44] Нижняя петля на створке

					Nº
12/18-9 12/20-9	20	12	макс. 200 кг	Л	613970
12/18-9 12/20-9	20	12	макс. 200 кг	П	613971
12/18-9 12/20-9	29	12	макс. 300 кг	Л	561988
12/18-9 12/20-9	29	12	макс. 300 кг	П	561989
12/18-13 12/20-13	29	12	макс. 300 кг	Л	561986
12/18-13 12/20-13	29	12	макс. 300 кг	П	561987

[45] Нижняя петля на раме

					Nº
12/18-9 12/20-9	20	12	макс. 200 кг	Л	613968
12/18-9 12/20-9	20	12	макс. 200 кг	П	613969
12/18-9 12/18-13 12/20-9 12/20-13	29	12	макс. 300 кг	Л	561982
12/18-9 12/18-13 12/20-9 12/20-13	29	12	макс. 300 кг	П	561983

[52] Ограничитель поворота ручки

	Nº
Ограничитель хода	264603

[54] Ручка → CTL_1

[61] Ограничитель поворота 335, створочная часть

		Nº
12	регулируемое конечное положение	260565

ИНФО

Установка ограничителя поворота обязательна при ВС > 160 кг.

[62] Ограничитель поворота, рамная часть

	Nº
С креплением шурупами	264625

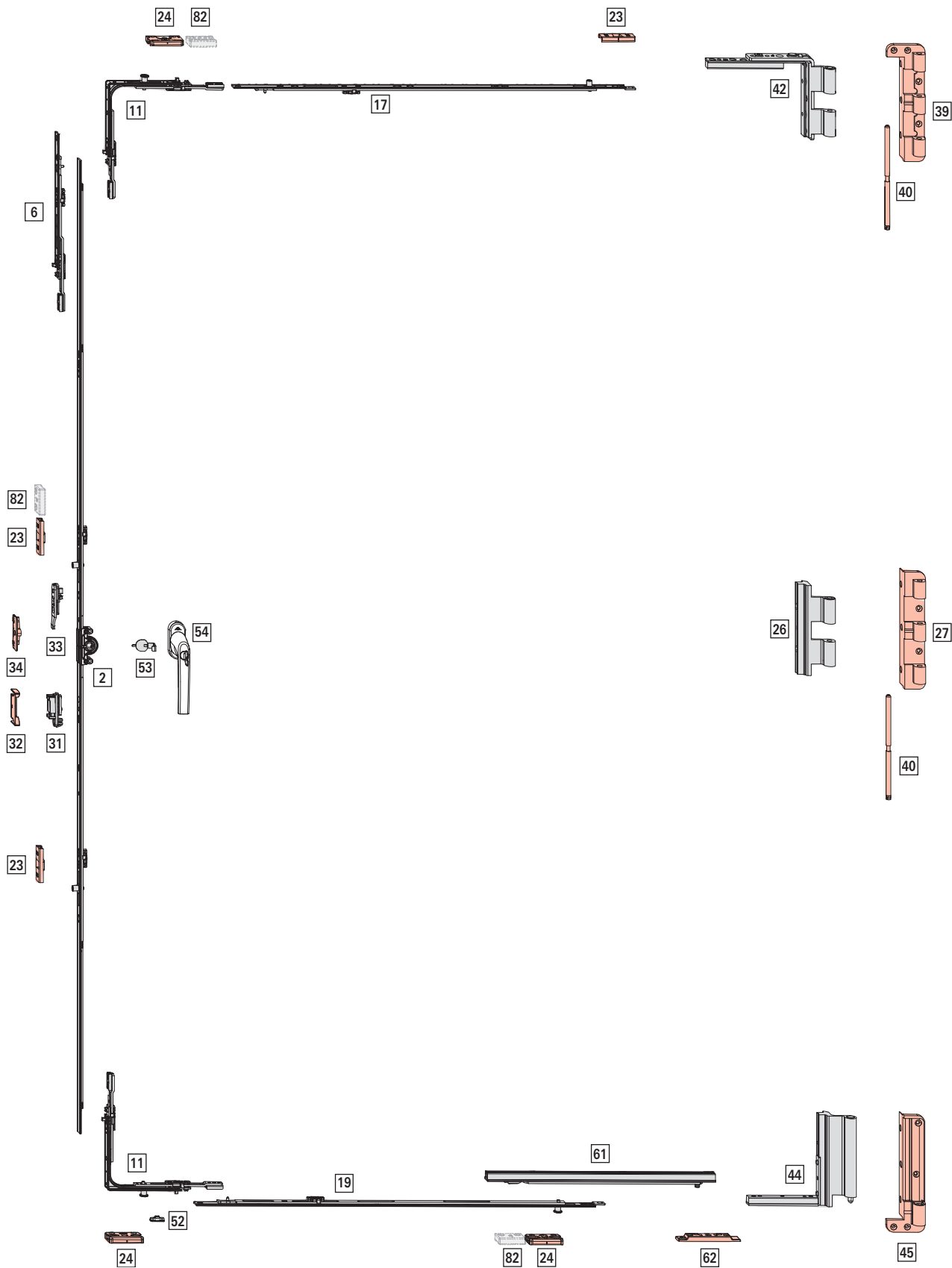
Обзор фурнитуры

Поворотно-откидной запор – положение ручки средн./перем.

Поворотная фурнитура



4.2.3.2 RC 1 N





Область применения

ШСФ: 400–1600 мм

ВСФ: 1200–3000 мм

ВС: макс. 300 кг

[2] Поворотно-откидной запор – положение ручки средн./перем., дорнмасс 15 мм

↕	↕	▬	⚙️	⊕	⊖	№
1201 – 1600	601 – 800	1380	Д	2	Е	259721
1601 – 2000	801 – 1000	1780	Д	2	Е	795389
2001 – 2400	1001 – 1200	2180	Д	4	Е	795392

[6] Средний запор составной (ВСФ ≥ 2401 мм)

▬	▬	⊕	⊖	№
200	Д	–	–	308267
400	Д	1	Е	280346
600	Д	1	Е	255282

Комбинации, зависящие от размера:

↕	▬	⊕	⊖	№
2401–2600	200 KU	–	–	308267
2601–2800	400 KU	1	Е	280346
2801–3000	600 KU	1	Е	255282

[11] Угловой переключатель стандартный

⊕	⊖	№
1	Р	260277

[17] Средний запор составной – стандартное исполнение, горизонтальный – сверху

▬	▬	⊕	⊖	№
200	Н	1	Р	255284
400	Н	1	Р	255285
600	Н	1	Р	255286
600	Д	1	Р	622882

Комбинации, зависящие от размера:

↔	▬	⊕	⊖	№
600–800	200	1	Р	255284
801–1000	400	1	Р	255285
1001–1200	600	1	Р	255286
1201–1400	600 KU	1	Р	622882
	200	1	Р	255284
1401–1600	600 KU	1	Р	622882
	400	1	Р	255285

[19] Средний запор составной – стандартный, горизонтальный – нижний

▬	▬	⊕	⊖	№
200	Н	1	Р	255284
400	Н	1	Р	255285
600	Д	1	Е	255282
600	Н	1	Р	255286

▬	▬	⊕	⊖	№
600	Д	1	Р	622882

Комбинации, зависящие от размера:

без ограничителя поворота

↔	▬	⊕	⊖	№
600–800	200	1	Р	255284
801–1000	400	1	Р	255285
1001–1200	600	1	Р	255286
1201–1400	600 KU	1	Р	622882
	200	1	Р	255284
1401–1600	600 KU	1	Р	622882
	400	1	Р	255285

с ограничителем поворота

↔	▬	⊕	⊖	№
801–1000	200	1	Р	255284
1001–1200	400	1	Р	255285
1201–1400	600	1	Р	255286
1401–1600	600 KU	1	Е	255282
	200	1	Р	255284

[23] Ответная планка → со стр. 151

[24] Противовзломная ответная планка → со стр. 152

[26] Средняя петля, створочная часть

⊕	⊖	№	
12/18-9 12/20-9	20	12	613973
12/18-9 12/20-9	29	12	561996
12/18-13 12/20-13	29	12	561995

ВСФ 1200–2000: 1 средняя петля

ВСФ 2001–3000: 2 средних петли

[27] Средняя опора, рамная часть

⊕	⊖	№	
12/18-9 12/18-13 12/20-9 12/20-13	20	12	613972
12/18-9 12/18-13 12/20-9 12/20-13	29	12	561994

ИНФО

Для каждой средней опоры требуется один штифт верхней петли на раме.

Обзор фурнитуры

Поворотно-откидной запор – положение ручки средн./перем.

Поворотная фурнитура

[31] Балконная защёлка, створочная часть (опционально при ВСФ ≥ 1601 мм)					
					№
Защёлка, створочная часть					788363
[32] Балконная защёлка, рамная часть (опционально при ВСФ ≥ 1601 мм) → со стр. 157					
[33] Блокировщик откидывания, створочная часть					
					№
Створочная часть блокировщика откидывания					795927
[34] Блокиратор откидывания, рамная часть → со стр. 156					
[39] Верхняя петля на раме					
					№
12/18-9 12/18-13 12/20-9 12/20-13	20	12	макс. 200 кг	Л	613974
12/18-9 12/18-13 12/20-9 12/20-13	20	12	макс. 200 кг	П	613975
12/18-9 12/18-13 12/20-9 12/20-13	29	12	макс. 300 кг	Л	561997
12/18-9 12/18-13 12/20-9 12/20-13	29	12	макс. 300 кг	П	561998
[40] Штифт верхней петли на раме					
					№
153					562065
[42] Верхняя петля на створке					
					№
12/18-9 12/20-9	20	12		Л	613976
12/18-9 12/20-9	20	12		П	613977
12/18-9 12/20-9	29	12		Л	562001
12/18-9 12/20-9	29	12		П	562002
12/18-13 12/20-13	29	12		Л	561999
12/18-13 12/20-13	29	12		П	562000
[44] Нижняя петля на створке					
					№
12/18-9 12/20-9	20	12	макс. 200 кг	Л	613970
12/18-9 12/20-9	20	12	макс. 200 кг	П	613971
12/18-9 12/20-9	29	12	макс. 300 кг	Л	561988

					№
12/18-9 12/20-9	29	12	макс. 300 кг	П	561989
12/18-13 12/20-13	29	12	макс. 300 кг	Л	561986
12/18-13 12/20-13	29	12	макс. 300 кг	П	561987

[45] Нижняя петля на раме					
					№
12/18-9 12/20-9	20	12	макс. 200 кг	Л	613968
12/18-9 12/20-9	20	12	макс. 200 кг	П	613969
12/18-9 12/18-13 12/20-9 12/20-13	29	12	макс. 300 кг	Л	561982
12/18-9 12/18-13 12/20-9 12/20-13	29	12	макс. 300 кг	П	561983

[52] Ограничитель поворота ручки					
					№
Ограничитель хода					264603

[53] Защита от высверливания					
					№
Защита от высверливания					797819

[54] Ручка, с запирающим → CTL_1					
---	--	--	--	--	--

[61] Ограничитель поворота 335, створочная часть					
					№
12	регулируемое конечное положение				260565

ИНФО
Установка ограничителя поворота обязательна при ВС > 160 кг.

[62] Ограничитель поворота, рамная часть					
					№
С креплением шурупами					264625

Опционально

[82] Защита от вывешивания					
					№
13	глубина фальца от 24 мм				792786

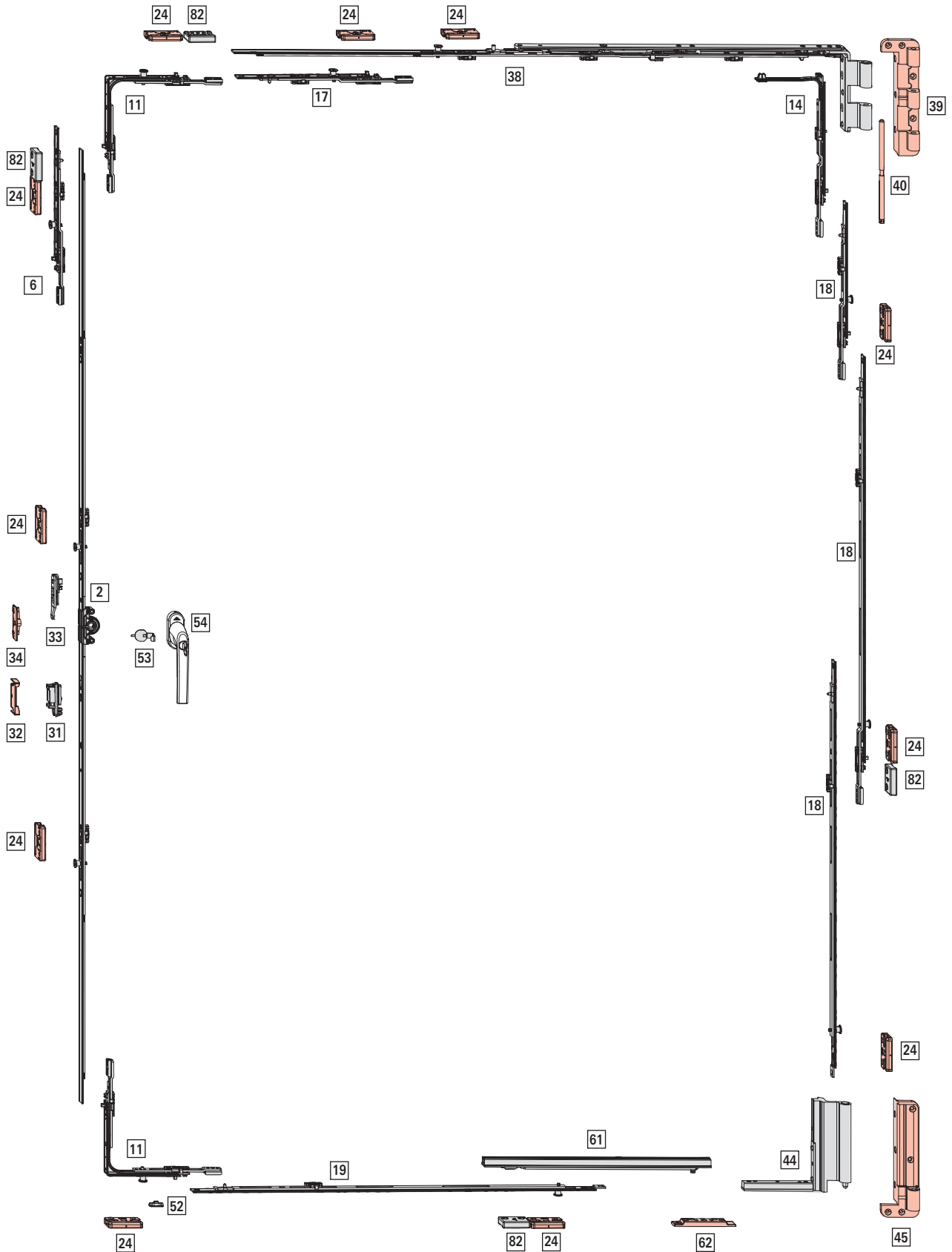
Обзор фурнитуры

Поворотно-откидной запор – положение ручки средн./перем.

Поворотная фурнитура



4.2.3.3 RC 2 / RC 2 N





Область применения

ШСФ: 600–1600 мм

ВСФ: 1200–3000 мм

ВС: макс. 200 кг

[2] Поворотно-откидной запор – положение ручки средн./перем., дорнмасс 15 мм

↓	↑	←	↻	⊕	⊖	№
1201 – 1600	601 – 800	1380	Д	2	V	355745
1601 – 2000	801 – 1000	1780	Д	2	V	795390
2001 – 2400	1001 – 1200	2180	Д	4	V	795393

[6] Средний запор составной (ВСФ ≥ 2401 мм)

←	↻	⊕	⊖	№
200	Д	1	V	337708
400	Д	1	V	337710
600	Д	1	V	337711

Комбинации, зависящие от размера:

↔	←	⊕	⊖	№
2401–2600	200 KU	1	V	337708
2601–2800	400 KU	1	V	337710
2801–3000	600 KU	1	V	337711

[11] Угловой переключатель стандартный

⊕	⊖	№
1	V	260272

[14] Угловой переключатель ножниц

⊕	⊖	№
-	-	293521

[17] Средний запор составной – стандартное исполнение, горизонтальный – сверху, поворотная створка

←	↻	⊕	⊖	№
200	Д	1	V	337708
400	Д	1	V	337710
600	Д	1	V	337711

Комбинации, зависящие от размера:

↔	←	⊕	⊖	№
1001–1200	200 KU	1	V	337708
1201–1400	400 KU	1	V	337710
1401–1600	600 KU	1	V	337711

[18] Средний запор составной – стандартное исполнение, вертикальный

←	↻	⊕	⊖	№
200	Н	1	V	296853
200	Д	1	V	337708
400	Н	1	V	296854
600	Н	1	V	296855
600	Д	1	V	337711

Комбинации, зависящие от размера:

↓	←	⊕	⊖	№
1200–1400	200 KU	1	V	337708
	600	1	V	296855
1401–1600	200 KU	1	V	337708
	600 KU	1	V	337711
	200	1	V	296853
1601–1800	200 KU	1	V	337708
	600 KU	1	V	337711
	400	1	V	296854
1801–2000	200 KU	1	V	337708
	600 KU	1	V	337711
2001–2200	600	1	V	296855
	200 KU	1	V	337708
	600 KU	1	V	337711
	600 KU	1	V	337711
2201–2400	200 KU	1	V	337708
	600 KU	1	V	337711
2401–2600	600 KU	1	V	337711
	400	1	V	296854
	200 KU	1	V	337708
	600 KU	1	V	337711
2601–2800	600 KU	1	V	337711
	600	1	V	296855
	200 KU	1	V	337708
2801–3000	600 KU	1	V	337711
	600 KU	1	V	337711
	600 KU	1	V	337711
	400	1	V	296854

[19] Средний запор составной – стандартный, горизонтальный – нижний

←	↻	⊕	⊖	№
200	Н	1	V	296853
400	Н	1	V	296854
600	Н	1	V	296855
600	Д	1	V	337711

Комбинации, зависящие от размера:

без ограничителя поворота

↔	←	⊕	⊖	№
600–690	200	1	V	296853
691–890	400	1	V	296854
891–1090	600	1	V	296855

Обзор фурнитуры

Поворотно-откидной запор – положение ручки средн./перем.

Поворотная фурнитура

				№
1091-1290	600 KU	1	V	337711
	200	1	V	296853
1291-1490	600 KU	1	V	337711
	400	1	V	296854
1491-1600	600 KU	1	V	337711
	600	1	V	296855

с ограничителем поворота

				№
800-1000	200	1	V	296853
1001-1200	400	1	V	296854
1201-1400	600	1	V	296855
1401-1600	600 KU	1	V	337711
	200	1	V	296853

[24] Противовзломная ответная планка → со стр. 152

[31] Балконная защёлка, створочная часть (опционально при ВСФ ≥ 1601 мм)

	№
Защёлка, створочная часть	788363

[32] Балконная защёлка, рамная часть (опционально при ВСФ ≥ 1601 мм) → со стр. 157

[33] Блокировщик откидывания, створочная часть

	№
Створочная часть блокировщика откидывания	795927

[34] Блокиратор откидывания, рамная часть → со стр. 156

[38] Комплект ножниц ДК, ВС макс. 200 кг

						№
12/18-9 12/20-9	600 – 800	350	20	12	Л	613978
12/18-9 12/20-9	600 – 800	350	20	12	П	613979
12/18-9 12/20-9	801 – 1000	500	20	12	Л	613980
12/18-9 12/20-9	801 – 1000	500	20	12	П	613981
12/18-9 12/20-9	600 – 800	350	29	12	Л	562007
12/18-9 12/20-9	600 – 800	350	29	12	П	562008
12/18-9 12/20-9	801 – 1000	500	29	12	Л	562009
12/18-9 12/20-9	801 – 1000	500	29	12	П	562010
12/18-13 12/20-13	600 – 800	350	29	12	Л	562003
12/18-13 12/20-13	600 – 800	350	29	12	П	562004
12/18-13 12/20-13	801 – 1000	500	29	12	Л	562005

						№
12/18-13 12/20-13	801 – 1000	500	29	12	П	562006

[39] Верхняя петля на раме

					№
12/18-9 12/18-13 12/20-9 12/20-13	20	12	макс. 200 кг	Л	613974
12/18-9 12/18-13 12/20-9 12/20-13	20	12	макс. 200 кг	П	613975
12/18-9 12/18-13 12/20-9 12/20-13	29	12	макс. 300 кг	Л	561997
12/18-9 12/18-13 12/20-9 12/20-13	29	12	макс. 300 кг	П	561998

[40] Штифт верхней петли на раме

	№
153	562065

[44] Нижняя петля на створке

					№
12/18-9 12/20-9	20	12	макс. 200 кг	Л	613970
12/18-9 12/20-9	20	12	макс. 200 кг	П	613971
12/18-9 12/20-9	29	12	макс. 300 кг	Л	561988
12/18-9 12/20-9	29	12	макс. 300 кг	П	561989
12/18-13 12/20-13	29	12	макс. 300 кг	Л	561986
12/18-13 12/20-13	29	12	макс. 300 кг	П	561987

[45] Нижняя петля на раме

					№
12/18-9 12/20-9	20	12	макс. 200 кг	Л	613968
12/18-9 12/20-9	20	12	макс. 200 кг	П	613969
12/18-9 12/18-13 12/20-9 12/20-13	29	12	макс. 300 кг	Л	561982
12/18-9 12/18-13 12/20-9 12/20-13	29	12	макс. 300 кг	П	561983

[52] Ограничитель поворота ручки

	№
Ограничитель хода	264603

**[53] Защита от высверливания**

№

Защита от высверливания

797819

[54] Ручка, с запирающим → CTL_1**[61] Ограничитель поворота 335, створочная часть**

№

12

регулируемое конечное положение

260565

**ИНФО**

Установка ограничителя поворота обязательна при ВС > 160 кг.

[62] Ограничитель поворота, рамная часть

№

С креплением шурупами

264625

[82] Защита от вывешивания

№

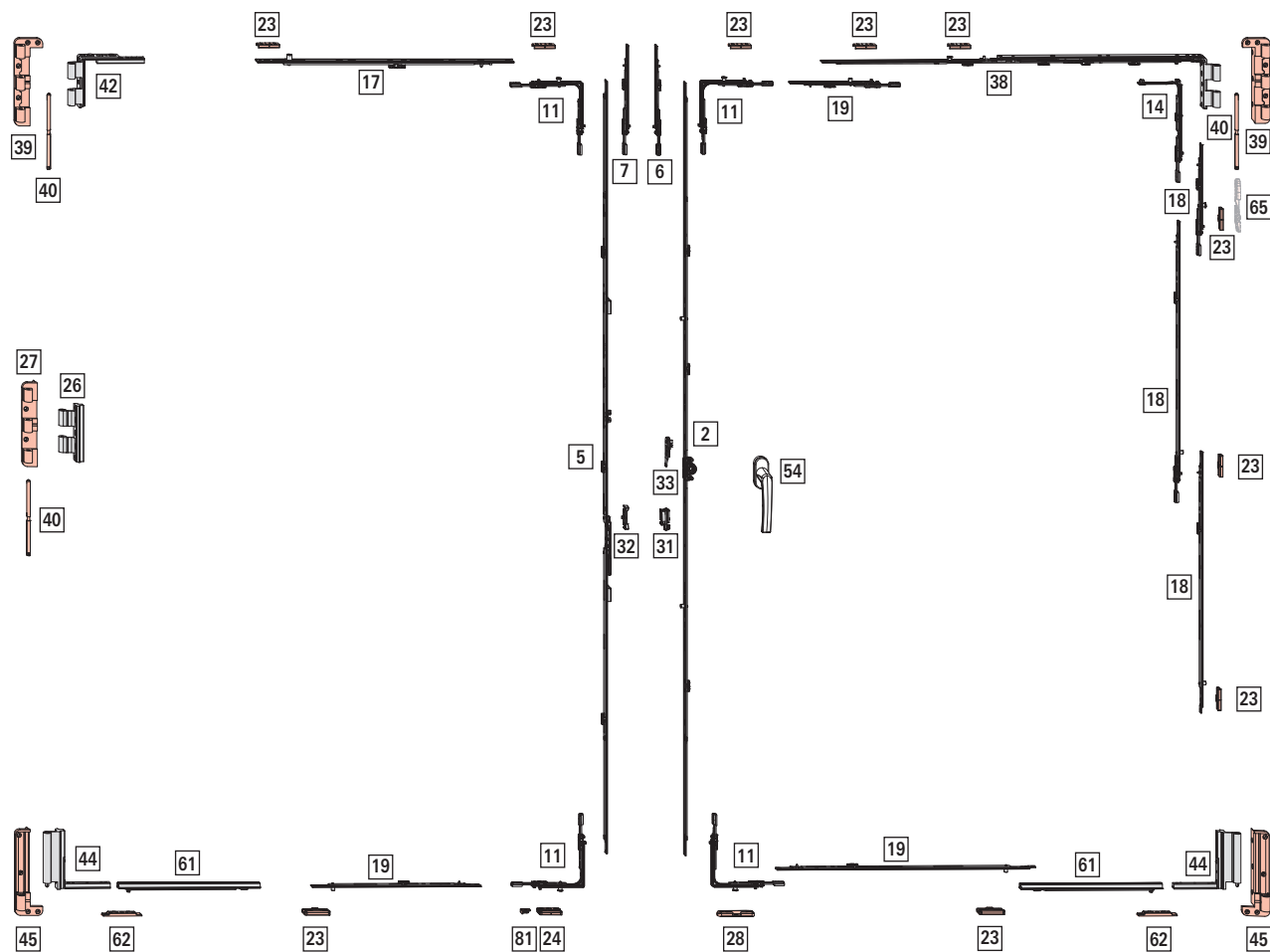
13

глубина фальца от 24 мм

792786

4.2.4 Фурнитура для штапиковых окон

4.2.4.1 Стандарт – базовое противовзломное исполнение





Область применения

ШСФ: 600–1600 мм

ВСФ: 1200–3000 мм

ВС: макс. 200 кг

[2] Поворотно-откидной запор – положение ручки средн./перем., дорнмасс 15 мм

↓	↔	↔	↔	↔	↔	↔	№
1201 – 1600	601 – 800	1380	Д	2	Е	259721	
1601 – 2000	801 – 1000	1780	Д	2	Е	795389	
2001 – 2400	1001 – 1200	2180	Д	4	Е	795392	

[5] Шульповый запор – положение ручки средн./перем., дорнмасс 15 мм

↓	↔	↔	№
1201 – 1600	448 – 658	1380	763127
1601 – 2000	680 – 880	1780	795482
2001 – 2400	880 – 1080	2180	795484

[6] Средний запор составной (ВСФ ≥ 2401 мм)

↔	↔	↔	↔	№
200	Д	–	–	308267
400	Д	1	Е	280346
600	Д	1	Е	255282

Комбинации, зависящие от размера:

↓	↔	↔	↔	№
2401–2600	200 KU	–	–	308267
2601–2800	400 KU	1	Е	280346
2801–3000	600 KU	1	Е	255282

[7] Средний запор составной – шульповый, (ВСФ ≥ 2401 мм)

↔	↔	↔	№
200	Д	–	308267
400	Д	1	280345
600	Д	1	280331

Комбинации, зависящие от размера:

↓	↔	↔	№
2401–2600	200 KU	–	308267
2601–2800	400 KU	1	280345
2801–3000	600 KU	1	280331

[11] Угловой переключатель стандартный

↔	↔	↔	№
1	Е	Сверху	260275
1	Р	Сверху Снизу	260277

[14] Угловой переключатель ножниц

↔	↔	№
–	–	293521

[17] Средний запор составной – стандартное исполнение, горизонтальный – сверху, поворотная створка

↔	↔	↔	↔	№
600	Н	1	Е	255281

Комбинации, зависящие от размера:

↔	↔	↔	↔	№
1101–1600	600	1	Е	255281

[18] Средний запор составной – стандартное исполнение, вертикальный

↔	↔	↔	↔	№
Д	200	1	Р	622880
Н	600	1	Е	255281
Д	600	1	Е	255282

Комбинации, зависящие от размера:

↓	↔	↔	↔	№
1200–1800	200 KU	1	Р	622880
	600	1	Е	255281
1801–2600	200 KU	1	Р	622880
	600 KU	1	Е	255282
	600	1	Е	255281
2601–3000	200 KU	1	Р	622880
	600 KU	1	Е	255282
	600 KU	1	Е	255282
	600	1	Е	255281

[19] Средний запор составной – стандартный, вертикальный – верхний, активная створка

↔	↔	↔	↔	№
200	Д	–	–	308267
400	Д	1	Е	280346
600	Д	1	Е	255282

Комбинации, зависящие от размера:

↔	↔	↔	↔	№
1001–1200	200 KU	–	–	308267
1201–1400	400 KU	1	Е	280346
1401–1600	600 KU	1	Е	255282

[19] Средний запор составной – стандартный, горизонтальный – нижний

↔	↔	↔	↔	№
400	Н	1	Е	255280
600	Н	1	Е	255281

Комбинации, зависящие от размера:

без ограничителя поворота

↔	↔	↔	↔	№
1101–1600	600	1	Е	255281

Обзор фурнитуры

Поворотно-откидной запор – положение ручки средн./перем.

Фурнитура для штапеловых окон

с ограничителем поворота

				№
1001-1200	400	1	E	255280
1201-1600	600	1	E	255281

[23] Ответная планка → со стр. 151

[24] Противовзломная ответная планка → со стр. 152

[26] Средняя петля, створочная часть

			№
12/18-9 12/20-9	20	12	613973
12/18-9 12/20-9	29	12	561996
12/18-13 12/20-13	29	12	561995

ВСФ 1200-2000: 1 средняя петля

ВСФ 2001-3000: 2 средних петли

[27] Средняя опора, рамная часть

			№
12/18-9 12/18-13 12/20-9 12/20-13	20	12	613972
12/18-9 12/18-13 12/20-9 12/20-13	29	12	561994

ИНФО

Для каждой средней опоры требуется один штифт верхней петли на раме.

[28] Поворотно-откидная ответная планка → со стр. 149

[31] Балконная защёлка, створочная часть (опционально при ВСФ ≥ 1601 мм)

	№
Защёлка, створочная часть	788363

[32] Балконная защёлка, рамная часть (опционально при ВСФ ≥ 1601 мм) → со стр. 157

[33] Блокировщик откидывания, створочная часть

	№
Створочная часть блокировщика откидывания	795927

[38] Комплект ножниц ДК, ВС макс. 200 кг

						№
12/18-9 12/20-9	600 – 800	350	20	12	Л	613978
12/18-9 12/20-9	600 – 800	350	20	12	П	613979

						№
12/18-9 12/20-9	801 – 1000	500	20	12	Л	613980
12/18-9 12/20-9	801 – 1000	500	20	12	П	613981
12/18-9 12/20-9	600 – 800	350	29	12	Л	562007
12/18-9 12/20-9	600 – 800	350	29	12	П	562008
12/18-9 12/20-9	801 – 1000	500	29	12	Л	562009
12/18-9 12/20-9	801 – 1000	500	29	12	П	562010
12/18-13 12/20-13	600 – 800	350	29	12	Л	562003
12/18-13 12/20-13	600 – 800	350	29	12	П	562004
12/18-13 12/20-13	801 – 1000	500	29	12	Л	562005
12/18-13 12/20-13	801 – 1000	500	29	12	П	562006

[39] Верхняя петля на раме

					№
12/18-9 12/18-13 12/20-9 12/20-13	20	12	макс. 200 кг	Л	613974
12/18-9 12/18-13 12/20-9 12/20-13	20	12	макс. 200 кг	П	613975
12/18-9 12/18-13 12/20-9 12/20-13	29	12	макс. 300 кг	Л	561997
12/18-9 12/18-13 12/20-9 12/20-13	29	12	макс. 300 кг	П	561998

[40] Штифт верхней петли на раме

	№
153	562065

[42] Верхняя петля на створке

				№
12/18-9 12/20-9	20	12	Л	613976
12/18-9 12/20-9	20	12	П	613977
12/18-9 12/20-9	29	12	Л	562001
12/18-9 12/20-9	29	12	П	562002
12/18-13 12/20-13	29	12	Л	561999
12/18-13 12/20-13	29	12	П	562000

[44] Нижняя петля на створке

					№
12/18-9 12/20-9	20	12	макс. 200 кг	Л	613970



					№
12/18-9 12/20-9	20	12	макс. 200 кг	П	613971
12/18-9 12/20-9	29	12	макс. 300 кг	Л	561988
12/18-9 12/20-9	29	12	макс. 300 кг	П	561989
12/18-13 12/20-13	29	12	макс. 300 кг	Л	561986
12/18-13 12/20-13	29	12	макс. 300 кг	П	561987

[45] Нижняя петля на раме

					№
12/18-9 12/20-9	20	12	макс. 200 кг	Л	613968
12/18-9 12/20-9	20	12	макс. 200 кг	П	613969
12/18-9 12/18-13 12/20-9 12/20-13	29	12	макс. 300 кг	Л	561982
12/18-9 12/18-13 12/20-9 12/20-13	29	12	макс. 300 кг	П	561983

[54] Ручка → CTL_1

[61] Ограничитель поворота 335, створочная часть

		№
12	регулируемое конечное положение	260565

ИНФО
Установка ограничителя поворота обязательна при ВС > 160 кг.

[62] Ограничитель поворота, рамная часть

	№
С креплением шурупами	264625

[81] Подпятник → CTL_104

Подпятник зависит от используемой ответной планки.

Опционально

[65] Защита от захлопывания

	№
л	823439
п	823438

ИНФО
Только для оси фурнитурного паза 13 и глубины фальца 24 мм.



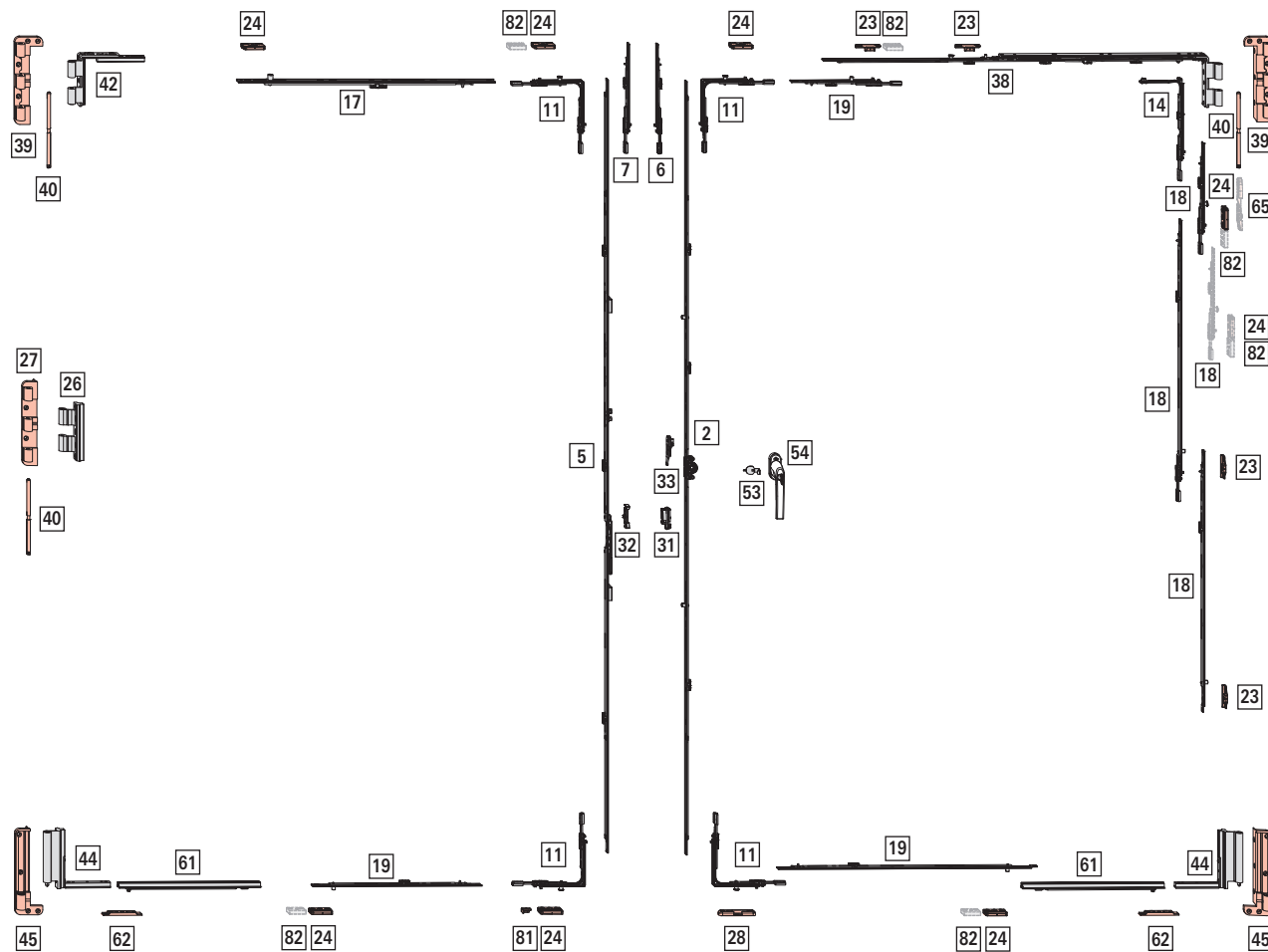
ИНФО

Использование только в комбинации с цапфой Р или V.

[66] Подкладка для защиты от захлопывания, без рис.

	№
Подкладка для защиты от захлопывания	808778

4.2.4.2 Стандарт - RC 1 N





Область применения

ШСФ: 600–1600 мм

ВСФ: 1200–3000 мм

ВС: макс. 200 кг

[2] Поворотно-откидной запор – положение ручки средн./перем., дорнмасс 15 мм

							N ^o
1201 – 1600	601 – 800	1380	Д	2	Е		259721
1601 – 2000	801 – 1000	1780	Д	2	Е		795389
2001 – 2400	1001 – 1200	2180	Д	4	Е		795392

[5] Шульповый запор – положение ручки средн./перем., дорнмасс 15 мм

			N ^o
1201 – 1600	448 – 658	1380	763127
1601 – 2000	680 – 880	1780	795482
2001 – 2400	880 – 1080	2180	795484

[6] Средний запор составной (ВСФ ≥ 2401 мм)

					N ^o
200	Д	–	–		308267
400	Д	1	Е		280346
600	Д	1	Е		255282

Комбинации, зависящие от размера:

					N ^o
2401–2600	200 KU	–	–		308267
2601–2800	400 KU	1	Е		280346
2801–3000	600 KU	1	Е		255282

[7] Средний запор составной – шульповый, (ВСФ ≥ 2401 мм)

			N ^o
200	Д	–	308267
400	Д	1	280345
600	Д	1	280331

Комбинации, зависящие от размера:

				N ^o
2401–2600	200 KU	–		308267
2601–2800	400 KU	1		280345
2801–3000	600 KU	1		280331

[11] Угловой переключатель стандартный

		N ^o
1	Р	260277

[14] Угловой переключатель ножниц

		N ^o
–	–	293521

[17] Средний запор составной – стандартное исполнение, горизонтальный – сверху, поворотная створка

					N ^o
200	Н	1	Р		255284
400	Н	1	Р		255285
600	Н	1	Р		255286
600	Д	1	Р		622882

Комбинации, зависящие от размера:

					N ^o
600–800	200	1	Р		255284
801–1000	400	1	Р		255285
1001–1200	600	1	Р		255286
1201–1400	600 KU	1	Р		622882
	200	1	Р		255284
1401–1600	600 KU	1	Р		622882
	400	1	Р		255285

[18] Средний запор составной – стандартное исполнение, вертикальный

					N ^o
200	Д	1	Р		622880
400	Н	1	Е		255280
600	Н	1	Е		255281
600	Д	1	Е		255282

Комбинации, зависящие от размера:

без защиты от захлопывания

					N ^o
1200–1800	200 KU	1	Р		622880
	600	1	Е		255281
1801–2600	200 KU	1	Р		622880
	600 KU	1	Е		255282
	600	1	Е		255281
2601–3000	200 KU	1	Р		622880
	600 KU	1	Е		255282
	600 KU	1	Е		255282
	600	1	Е		255281

с защитой от захлопывания

					N ^o
1200–1800	200 KU	1	Р		622880
	200 KU	1	Р		622880
	400	1	Е		255280
1801–2600	200 KU	1	Р		622880
	200 KU	1	Р		622880
	600 KU	1	Е		255282
	400	1	Е		255280

Обзор фурнитуры

Поворотно-откидной запор – положение ручки средн./перем.

Фурнитура для штапеловых окон

				№
2601–3000	200 KU	1	P	622880
	200 KU	1	P	622880
	600 KU	1	E	255282
	600 KU	1	E	255282
	400	1	E	255280

[19] Средний запор составной – стандартный, вертикальный – верхний, активная створка

				№
200	Д	–	–	308267
400	Д	1	E	280346
600	Д	1	E	255282

Комбинации, зависящие от размера:

				№
1001–1200	200 KU	–	–	308267
1201–1400	400 KU	1	E	280346
1401–1600	600 KU	1	E	255282

[19] Средний запор составной – стандартный, горизонтальный – нижний

				№
200	Н	1	P	255284
400	Н	1	P	255285
600	Н	1	P	255286
600	Д	1	E	255282

Комбинации, зависящие от размера:
без ограничителя поворота

				№
600–800	200	1	P	255284
801–1000	400	1	P	255285
1001–1200	600	1	P	255285
1201–1400	600 KU	1	E	255282
	200	1	P	255284
1401–1600	600 KU	1	E	255282
	400	1	P	255285

с ограничителем поворота

				№
801–1000	200	1	P	255284
1001–1200	400	1	P	255285
1201–1400	600	1	P	255286
1401–1600	600 KU	1	E	255282
	200	1	P	255284

[23] Ответная планка → со стр. 151

[24] Противовзломная ответная планка → со стр. 152

[26] Средняя петля, створочная часть

			№
12/18-9 12/20-9	20	12	613973

			№
12/18-9 12/20-9	29	12	561996
12/18-13 12/20-13	29	12	561995

ВСФ 1200–2000: 1 средняя петля
ВСФ 2001–3000: 2 средних петли

[27] Средняя опора, рамная часть

			№
12/18-9 12/18-13 12/20-9 12/20-13	20	12	613972
12/18-9 12/18-13 12/20-9 12/20-13	29	12	561994

ИНФО

Для каждой средней опоры требуется один штифт верхней петли на раме.

[28] Поворотно-откидная ответная планка → со стр. 149

[31] Балконная защёлка, створочная часть (опционально при ВСФ ≥ 1601 мм)

	№
Защёлка, створочная часть	788363

[32] Балконная защёлка, рамная часть (опционально при ВСФ ≥ 1601 мм) → со стр. 157

[33] Блокировщик откидывания, створочная часть

	№
Створочная часть блокировщика откидывания	795927

[38] Комплект ножиц ДК, ВС макс. 200 кг

						№
12/18-9 12/20-9	600 – 800	350	20	12	Л	613978
12/18-9 12/20-9	600 – 800	350	20	12	П	613979
12/18-9 12/20-9	801 – 1000	500	20	12	Л	613980
12/18-9 12/20-9	801 – 1000	500	20	12	П	613981
12/18-9 12/20-9	600 – 800	350	29	12	Л	562007
12/18-9 12/20-9	600 – 800	350	29	12	П	562008
12/18-9 12/20-9	801 – 1000	500	29	12	Л	562009
12/18-9 12/20-9	801 – 1000	500	29	12	П	562010
12/18-13 12/20-13	600 – 800	350	29	12	Л	562003



12/18-13 12/20-13	600 – 800	350	29	12	П	№
12/18-13 12/20-13	801 – 1000	500	29	12	Л	562005
12/18-13 12/20-13	801 – 1000	500	29	12	П	562006

[39] Верхняя петля на раме

12/18-9 12/18-13 12/20-9 12/20-13	20	12	макс. 200 кг	Л	№
12/18-9 12/18-13 12/20-9 12/20-13	20	12	макс. 200 кг	П	613975
12/18-9 12/18-13 12/20-9 12/20-13	29	12	макс. 300 кг	Л	561997
12/18-9 12/18-13 12/20-9 12/20-13	29	12	макс. 300 кг	П	561998

[40] Штифт верхней петли на раме

153	№
153	562065

[42] Верхняя петля на створке

12/18-9 12/20-9	20	12	Л	№
12/18-9 12/20-9	20	12	П	613977
12/18-9 12/20-9	29	12	Л	562001
12/18-9 12/20-9	29	12	П	562002
12/18-13 12/20-13	29	12	Л	561999
12/18-13 12/20-13	29	12	П	562000

[44] Нижняя петля на створке

12/18-9 12/20-9	20	12	макс. 200 кг	Л	№
12/18-9 12/20-9	20	12	макс. 200 кг	П	613971
12/18-9 12/20-9	29	12	макс. 300 кг	Л	561988
12/18-9 12/20-9	29	12	макс. 300 кг	П	561989
12/18-13 12/20-13	29	12	макс. 300 кг	Л	561986
12/18-13 12/20-13	29	12	макс. 300 кг	П	561987

[45] Нижняя петля на раме

12/18-9 12/20-9	20	12	макс. 200 кг	Л	№
12/18-9 12/20-9	20	12	макс. 200 кг	П	613969
12/18-9 12/18-13 12/20-9 12/20-13	29	12	макс. 300 кг	Л	561982
12/18-9 12/18-13 12/20-9 12/20-13	29	12	макс. 300 кг	П	561983

[53] Защита от высверливания

Защита от высверливания	№
Защита от высверливания	797819

[54] Ручка, с запирающим → CTL_1

[61] Ограничитель поворота 335, створочная часть

12	регулируемое конечное положение	№
12	регулируемое конечное положение	260565

ИНФО

Установка ограничителя поворота обязательна при ВС > 160 кг.

[62] Ограничитель поворота, рамная часть

С креплением шурупами	№
С креплением шурупами	264625

[81] Подпятник → CTL_104

Подпятник зависит от используемой ответной планки.

Опционально

[65] Защита от захлопывания

Л	№
Л	823439
П	823438

ИНФО

Только для оси фурнитурного паза 13 и глубины фальца 24 мм.

ИНФО

Использование только в комбинации с цапфой Р или V.

[66] Подкладка для защиты от захлопывания, без рис.

Подкладка для защиты от захлопывания	№
Подкладка для защиты от захлопывания	808778

Обзор фурнитуры

Поворотно-откидной запор – положение ручки средн./перем.

Фурнитура для штапеловых окон

[82] Защита от вывешивания



№

13

глубина фальца от 24 мм

792786

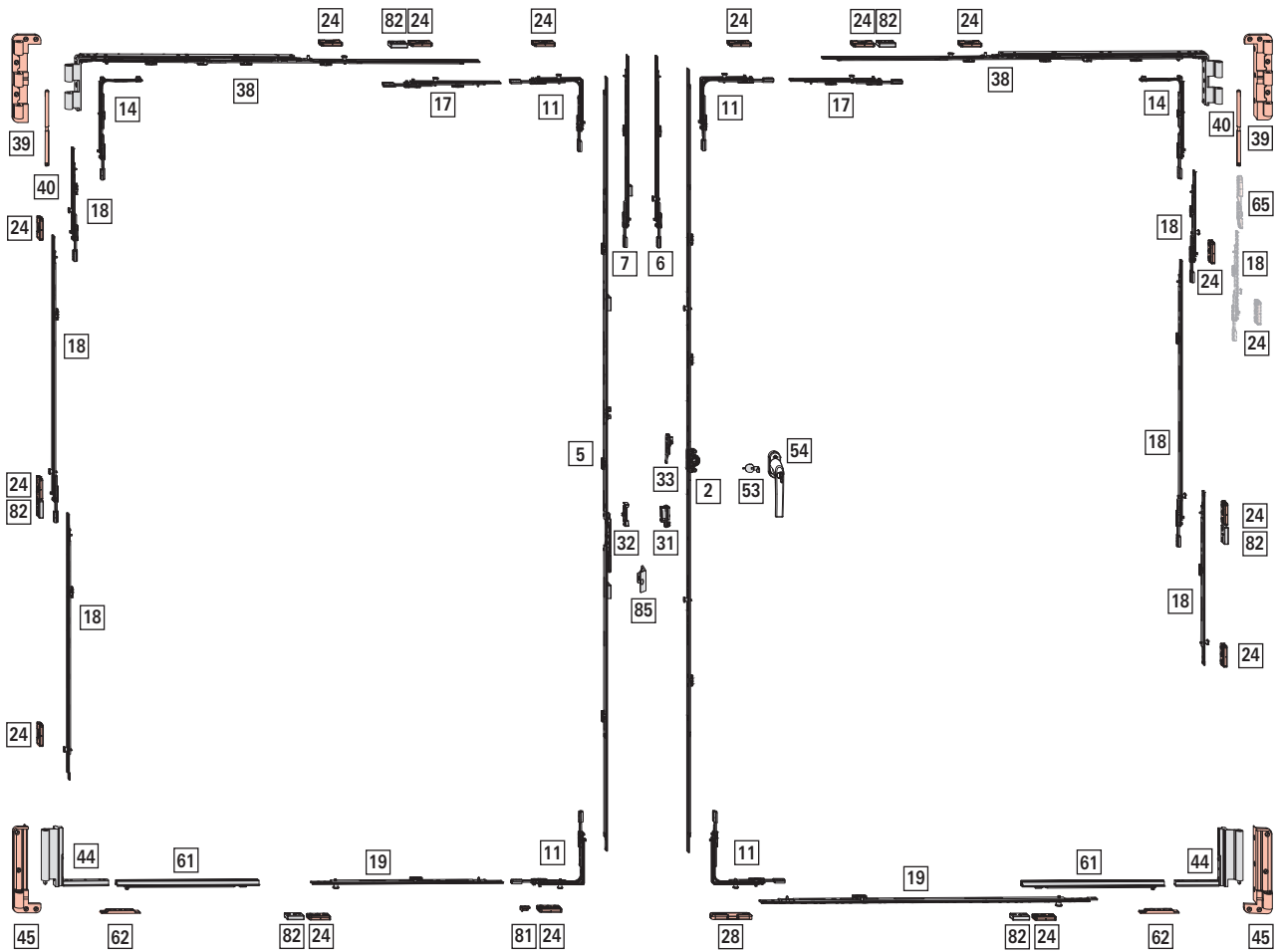
Обзор фурнитуры

Поворотно-откидной запор – положение ручки средн./перем.

Фурнитура для штапеловых окон



4.2.4.3 Стандарт - RC 2 / RC 2 N





Область применения

ШСФ: 600–1400 мм

ВСФ: 1200–3000 мм

ВС: макс. 200 кг

[2] Поворотно-откидной запор – положение ручки средн./перем., дорнмасс 15 мм

							Nº
1201 – 1600	601 – 800	1380	Д	2	V		355745
1601 – 2000	801 – 1000	1780	Д	2	V		795390
2001 – 2400	1001 – 1200	2180	Д	4	V		795393

[5] Шульповый запор – положение ручки средн./перем., дорнмасс 15 мм

			Nº
1201 – 1600	448 – 658	1380	763127
1601 – 2000	680 – 880	1780	795482
2001 – 2400	880 – 1080	2180	795484

Соблюдайте указания по укорачиванию → *со стр. 170.*

[6] Средний запор составной (ВСФ ≥ 2401 мм)

				Nº
200	Д	1	V	337708
400	Д	1	V	337710
600	Д	1	V	337711

Комбинации, зависящие от размера:

				Nº
2401–2600	200 KU	1	V	337708
2601–2800	400 KU	1	V	337710
2801–3000	600 KU	1	V	337711

[7] Средний запор составной – шульповый, (ВСФ ≥ 2401 мм)

			Nº
200	Д	1	450822
400	Д	1	280345
600	Д	1	280331

Комбинации, зависящие от размера:

			Nº
2401–2600	200 KU	1	450822
2601–2800	400 KU	1	280345
2801–3000	600 KU	1	280331

[11] Угловой переключатель стандартный

		Nº
1	V	260272

[14] Угловой переключатель ножиц

		Nº
-	-	293521

[17] Средний запор составной – стандартное исполнение, горизонтальный – сверху

				Nº
200	Д	1	V	337708
400	Д	1	V	337710
600	Д	1	V	337711

Комбинации, зависящие от размера:

				Nº
1001–1200	200 KU	1	V	337708
1201–1400	400 KU	1	V	337710
1401–1600	600 KU	1	V	337711

[18] Средний запор составной – стандартное исполнение, вертикальный

				Nº
200	Н	1	V	296853
200	Д	1	V	337708
400	Н	1	V	296854
600	Н	1	V	296855
600	Д	1	V	337711

Комбинации, зависящие от размера:

без защиты от захлопывания

				Nº
1200–1400	200 KU	1	V	337708
	600	1	V	296855
1401–1600	200 KU	1	V	337708
	600 KU	1	V	337711
1601–1800	200	1	V	296853
	200 KU	1	V	337708
	600 KU	1	V	337711
1801–2000	400	1	V	296854
	200 KU	1	V	337708
	600 KU	1	V	337711
2001–2200	600	1	V	296855
	200 KU	1	V	337708
	600 KU	1	V	337711
2201–2400	600 KU	1	V	337711
	200	1	V	296853
	200 KU	1	V	337708
2401–2600	600 KU	1	V	337711
	600 KU	1	V	337711
	600	1	V	296855
	200 KU	1	V	337708
2601–2800	400	1	V	296854
	600 KU	1	V	337711
	600 KU	1	V	337711
	200	1	V	296853

Обзор фурнитуры

Поворотно-откидной запор – положение ручки средн./перем.

Фурнитура для штапеловых окон

↑				№
2801-3000	200 KU	1	V	337708
	600 KU	1	V	337711
	600 KU	1	V	337711
	600 KU	1	V	337711
	400	1	V	296854

с защитой от захлопывания

↑				№
1200-1400	200 KU	1	V	337708
	200 KU	1	V	337708
	400	1	V	296854
1401-1600	200 KU	1	V	337708
	200 KU	1	V	337708
	600	1	V	296855
1601-1800	200 KU	1	V	337708
	200 KU	1	V	337708
	600 KU	1	V	337711
	200	1	V	296853
1801-2000	200 KU	1	V	337708
	200 KU	1	V	337708
	600 KU	1	V	337711
	400	1	V	296854
2001-2200	200 KU	1	V	337708
	200 KU	1	V	337708
	600 KU	1	V	337711
	600	1	V	296855
2201-2400	200 KU	1	V	337708
	200 KU	1	V	337708
	600 KU	1	V	337711
	600 KU	1	V	337711
	200	1	V	296853
2401-2600	200 KU	1	V	337708
	200 KU	1	V	337708
	600 KU	1	V	337711
	600 KU	1	V	337711
	400	1	V	296854
2601-2800	200 KU	1	V	337708
	200 KU	1	V	337708
	600 KU	1	V	337711
	600 KU	1	V	337711
	600	1	V	296855
2801-3000	200 KU	1	V	337708
	200 KU	1	V	337708
	600 KU	1	V	337711
	600 KU	1	V	337711
	600 KU	1	V	337711
	200	1	V	296853

[19] Средний запор составной – стандартный, горизонтальный – нижний

				№
200	H	1	V	296853
400	H	1	V	296854
600	H	1	V	296855
600	Д	1	V	337711

Комбинации, зависящие от размера: без ограничителя поворота

↔				№
601-1000	200	1	V	255282
1001-1200	400	1	V	296854
1201-1400	600	1	V	296855
1401-1600	600 KU	1	V	337711
	200	1	V	255282

с ограничителем поворота

↔				№
601-1000	200	1	V	255282
1001-1200	400	1	V	296854
1201-1400	600	1	V	296855
1401-1600	600 KU	1	V	337711
	200	1	V	255282

[24] Противовзломная ответная планка → со стр. 152

[28] Поворотно-откидная ответная планка → со стр. 149

[31] Балконная защёлка, створочная часть (опционально при ВСФ ≥ 1601 мм)

	№
Защёлка, створочная часть	788363

[32] Балконная защёлка, рамная часть (опционально при ВСФ ≥ 1601 мм) → со стр. 157

[33] Блокировщик откидывания, створочная часть

	№
Створочная часть блокировщика откидывания	795927

[38] Комплект ножниц ДК, ВС макс. 200 кг

	↔					№
12/18-9 12/20-9	600 – 800	350	20	12	Л	613978
12/18-9 12/20-9	600 – 800	350	20	12	П	613979
12/18-9 12/20-9	801 – 1000	500	20	12	Л	613980
12/18-9 12/20-9	801 – 1000	500	20	12	П	613981
12/18-9 12/20-9	600 – 800	350	29	12	Л	562007



12/18-9 12/20-9	↔	350	29	12	П	№
12/18-9 12/20-9	600 – 800	350	29	12	П	562008
12/18-9 12/20-9	801 – 1000	500	29	12	Л	562009
12/18-9 12/20-9	801 – 1000	500	29	12	П	562010
12/18-13 12/20-13	600 – 800	350	29	12	Л	562003
12/18-13 12/20-13	600 – 800	350	29	12	П	562004
12/18-13 12/20-13	801 – 1000	500	29	12	Л	562005
12/18-13 12/20-13	801 – 1000	500	29	12	П	562006

[39] Верхняя петля на раме

12/18-9 12/18-13 12/20-9 12/20-13	20	12	макс. 200 кг	Л	№
12/18-9 12/18-13 12/20-9 12/20-13	20	12	макс. 200 кг	Л	613974
12/18-9 12/18-13 12/20-9 12/20-13	20	12	макс. 200 кг	П	613975
12/18-9 12/18-13 12/20-9 12/20-13	29	12	макс. 300 кг	Л	561997
12/18-9 12/18-13 12/20-9 12/20-13	29	12	макс. 300 кг	П	561998

[40] Штифт верхней петли на раме

153	№
153	562065

[44] Нижняя петля на створке

12/18-9 12/20-9	20	12	макс. 200 кг	Л	№
12/18-9 12/20-9	20	12	макс. 200 кг	Л	613970
12/18-9 12/20-9	20	12	макс. 200 кг	П	613971
12/18-9 12/20-9	29	12	макс. 300 кг	Л	561988
12/18-9 12/20-9	29	12	макс. 300 кг	П	561989
12/18-13 12/20-13	29	12	макс. 300 кг	Л	561986
12/18-13 12/20-13	29	12	макс. 300 кг	П	561987

[45] Нижняя петля на раме

12/18-9 12/20-9	20	12	макс. 200 кг	Л	№
12/18-9 12/20-9	20	12	макс. 200 кг	Л	613968
12/18-9 12/20-9	20	12	макс. 200 кг	П	613969
12/18-9 12/18-13 12/20-9 12/20-13	29	12	макс. 300 кг	Л	561982

12/18-9 12/18-13 12/20-9 12/20-13	29	12	макс. 300 кг	П	№
12/18-9 12/18-13 12/20-9 12/20-13	29	12	макс. 300 кг	П	561983

[53] Защита от высверливания

Защита от высверливания	№
Защита от высверливания	797819

[54] Ручка, с запирающим → CTL_1

[61] Ограничитель поворота 335, створочная часть

12	регулируемое конечное положение	№
12	регулируемое конечное положение	260565

ИНФО

Установка ограничителя поворота обязательна при ВС > 160 кг.

[62] Ограничитель поворота, рамная часть

С креплением шурупами	№
С креплением шурупами	264625

[81] Подпятник → CTL_104

Подпятник зависит от используемой ответной планки.

[82] Защита от вывешивания

13	глубина фальца от 24 мм	№
13	глубина фальца от 24 мм	792786

[85] Предохранительная скоба

Предохранительная скоба для ступельного запора	№
Предохранительная скоба для ступельного запора	314203

Опционально

[65] Защита от захлопывания

Л	№
Л	823439
П	823438

ИНФО

Только для оси фурнитурного паза 13 и глубины фальца 24 мм.

ИНФО

Использование только в комбинации с цапфой Р или V.

Обзор фурнитуры

Поворотно-откидной запор – положение ручки средн./перем.

Фурнитура для штапеловых окон

[66] Подкладка для защиты от захлопывания,
без рис.



№

Подкладка для защиты от захлопывания

808778

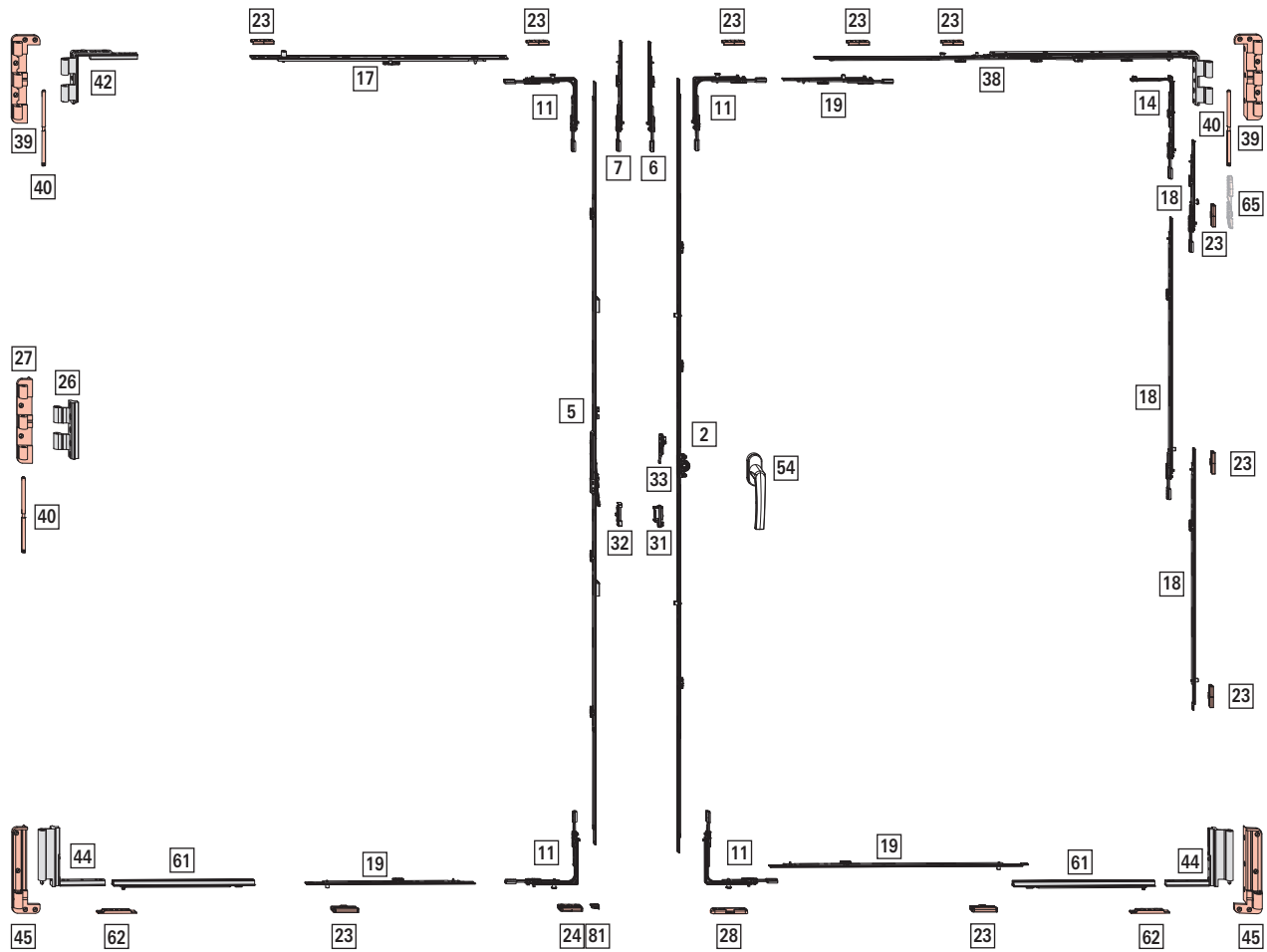
Обзор фурнитуры

Поворотно-откидной запор – положение ручки средн./перем.

Фурнитура для штапеловых окон



4.2.4.4 Plus - базовое противовзломное исполнение





Область применения

ШСФ: 600–1600 мм

ВСФ: 1200–3000 мм

ВС: макс. 200 кг

[2] Поворотно-откидной запор – положение ручки средн./перем., дорнмасс 15 мм

↓	↔	☰	☼	☼ [#]	☼	№
1201 – 1600	601 – 800	1380	Д	2	Е	259721
1601 – 2000	801 – 1000	1780	Д	2	Е	795389
2001 – 2400	1001 – 1200	2180	Д	4	Е	795392

[5] Шульповый запор Plus – положение ручки средн./перем., дорнмасс 15 мм

↓	☼	☰	☼ [#]	№
1201 – 1600	580 – 779	1380	2	2007132
1601 – 2000	780 – 979	1780	2	2007133
2001 – 2400	980 – 1179	2180	4	2007134

[6] Средний запор составной (ВСФ ≥ 2401 мм)

☰	☼	☼ [#]	☼	№
200	Д	–	–	308267
400	Д	1	Е	280346
600	Д	1	Е	255282

Комбинации, зависящие от размера:

↓	☰	☼ [#]	☼	№
2401–2600	200 KU	–	–	308267
2601–2800	400 KU	1	Е	280346
2801–3000	600 KU	1	Е	255282

[7] Средний запор составной – шульповый, (ВСФ ≥ 2401 мм)

☰	☼	☼ [#]	№
200	Д	–	308267
400	Д	1	280345
600	Д	1	280331

Комбинации, зависящие от размера:

↓	☰	☼ [#]	№
2401–2600	200 KU	–	308267
2601–2800	400 KU	1	280345
2801–3000	600 KU	1	280331

[11] Угловой переключатель стандартный

☼ [#]	☼	☼	№
1	Е	Сверху	260275
1	Р	Сверху Снизу	260277

[14] Угловой переключатель ножниц

☼ [#]	☼	№
–	–	293521

[17] Средний запор составной – стандартное исполнение, горизонтальный – сверху, поворотная створка

☰	☼	☼ [#]	☼	№
600	Н	1	Е	255281

Комбинации, зависящие от размера:

↔	☰	☼ [#]	☼	№
1101–1600	600	1	Е	255281

[18] Средний запор составной – стандартное исполнение, вертикальный

☼	☰	☼ [#]	☼	№
Д	200	1	Р	622880
Н	600	1	Е	255281
Д	600	1	Е	255282

Комбинации, зависящие от размера:

↓	☰	☼ [#]	☼	№
1200–1800	200 KU	1	Р	622880
	600	1	Е	255281
1801–2600	200 KU	1	Р	622880
	600 KU	1	Е	255282
	600	1	Е	255281
2601–3000	200 KU	1	Р	622880
	600 KU	1	Е	255282
	600 KU	1	Е	255282
	600	1	Е	255281

[19] Средний запор составной – стандартный, вертикальный – верхний, активная створка

☰	☼	☼ [#]	☼	№
200	Д	–	–	308267
400	Д	1	Е	280346
600	Д	1	Е	255282

Комбинации, зависящие от размера:

↔	☰	☼ [#]	☼	№
1001–1200	200 KU	–	–	308267
1201–1400	400 KU	1	Е	280346
1401–1600	600 KU	1	Е	255282

[19] Средний запор составной – стандартный, горизонтальный – нижний

☰	☼	☼ [#]	☼	№
400	Н	1	Е	255280
600	Н	1	Е	255281

Комбинации, зависящие от размера:

без ограничителя поворота

↔	☰	☼ [#]	☼	№
1101–1600	600	1	Е	255281

Обзор фурнитуры

Поворотно-откидной запор – положение ручки средн./перем.

Фурнитура для штульповых окон

с ограничителем поворота

				№
1001-1200	400	1	E	255280
1201-1600	600	1	E	255281

[23] Ответная планка → со стр. 151

[24] Противовзломная ответная планка → со стр. 152

[26] Средняя петля, створочная часть

			№
12/18-9 12/20-9	20	12	613973
12/18-9 12/20-9	29	12	561996
12/18-13 12/20-13	29	12	561995

ВСФ 1200–2000: 1 средняя петля

ВСФ 2001–3000: 2 средних петли

[27] Средняя опора, рамная часть

			№
12/18-9 12/18-13 12/20-9 12/20-13	20	12	613972
12/18-9 12/18-13 12/20-9 12/20-13	29	12	561994

ИНФО

Для каждой средней опоры требуется один штифт верхней петли на раме.

[28] Поворотно-откидная ответная планка → со стр. 149

[31] Балконная защёлка, створочная часть (опционально при ВСФ ≥ 1601 мм)

	№
Защёлка, створочная часть	788363

[32] Балконная защёлка, рамная часть (опционально при ВСФ ≥ 1601 мм) → со стр. 157

[33] Блокировщик откидывания, створочная часть

	№
Створочная часть блокировщика откидывания	795927

[38] Комплект ножниц ДК, ВС макс. 200 кг

						№
12/18-9 12/20-9	600 – 800	350	20	12	Л	613978
12/18-9 12/20-9	600 – 800	350	20	12	П	613979

						№
12/18-9 12/20-9	801 – 1000	500	20	12	Л	613980
12/18-9 12/20-9	801 – 1000	500	20	12	П	613981
12/18-9 12/20-9	600 – 800	350	29	12	Л	562007
12/18-9 12/20-9	600 – 800	350	29	12	П	562008
12/18-9 12/20-9	801 – 1000	500	29	12	Л	562009
12/18-9 12/20-9	801 – 1000	500	29	12	П	562010
12/18-13 12/20-13	600 – 800	350	29	12	Л	562003
12/18-13 12/20-13	600 – 800	350	29	12	П	562004
12/18-13 12/20-13	801 – 1000	500	29	12	Л	562005
12/18-13 12/20-13	801 – 1000	500	29	12	П	562006

[39] Верхняя петля на раме

					№
12/18-9 12/18-13 12/20-9 12/20-13	20	12	макс. 200 кг	Л	613974
12/18-9 12/18-13 12/20-9 12/20-13	20	12	макс. 200 кг	П	613975
12/18-9 12/18-13 12/20-9 12/20-13	29	12	макс. 300 кг	Л	561997
12/18-9 12/18-13 12/20-9 12/20-13	29	12	макс. 300 кг	П	561998

[40] Штифт верхней петли на раме

	№
153	562065

[42] Верхняя петля на створке

				№
12/18-9 12/20-9	20	12	Л	613976
12/18-9 12/20-9	20	12	П	613977
12/18-9 12/20-9	29	12	Л	562001
12/18-9 12/20-9	29	12	П	562002
12/18-13 12/20-13	29	12	Л	561999
12/18-13 12/20-13	29	12	П	562000

[44] Нижняя петля на створке

					№
12/18-9 12/20-9	20	12	макс. 200 кг	Л	613970



					№
12/18-9 12/20-9	20	12	макс. 200 кг	П	613971
12/18-9 12/20-9	29	12	макс. 300 кг	Л	561988
12/18-9 12/20-9	29	12	макс. 300 кг	П	561989
12/18-13 12/20-13	29	12	макс. 300 кг	Л	561986
12/18-13 12/20-13	29	12	макс. 300 кг	П	561987

[45] Нижняя петля на раме

					№
12/18-9 12/20-9	20	12	макс. 200 кг	Л	613968
12/18-9 12/20-9	20	12	макс. 200 кг	П	613969
12/18-9 12/18-13 12/20-9 12/20-13	29	12	макс. 300 кг	Л	561982
12/18-9 12/18-13 12/20-9 12/20-13	29	12	макс. 300 кг	П	561983

[54] Ручка → CTL_1

[61] Ограничитель поворота 335, створочная часть

		№
12	регулируемое конечное положение	260565

ИНФО
Установка ограничителя поворота обязательна при ВС > 160 кг.

[62] Ограничитель поворота, рамная часть

	№
С креплением шурупами	264625

[81] Подпятник → CTL_104

Подпятник зависит от используемой ответной планки.

Опционально

[65] Защита от захлопывания

	№
л	823439
п	823438

ИНФО
Только для оси фурнитурного паза 13 и глубины фальца 24 мм.



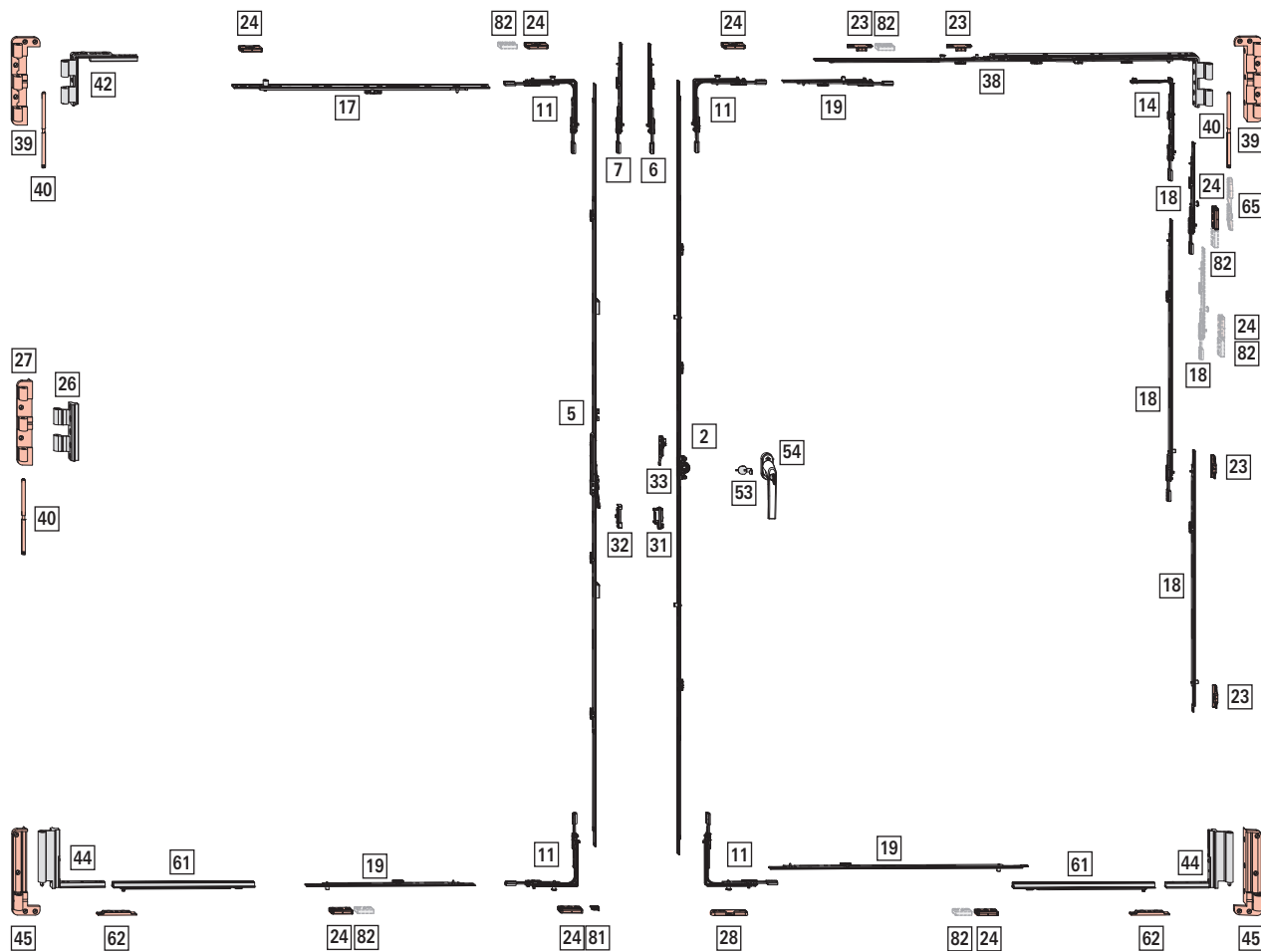
ИНФО

Использование только в комбинации с цапфой Р или V.

[66] Подкладка для защиты от захлопывания, без рис.

	№
Подкладка для защиты от захлопывания	808778

4.2.4.5 Plus - RC 1 N





Область применения

ШСФ: 600–1600 мм

ВСФ: 1200–3000 мм

ВС: макс. 200 кг

[2] Поворотно-откидной запор – положение ручки средн./перем., дорнмасс 15 мм

								N ^o
1201 – 1600	601 – 800	1380	Д	2	Е	259721		
1601 – 2000	801 – 1000	1780	Д	2	Е	795389		
2001 – 2400	1001 – 1200	2180	Д	4	Е	795392		

[5] Штапеловый запор Plus – положение ручки средн./перем., дорнмасс 15 мм

					N ^o
1201 – 1600	580 – 779	1380	2		2007132
1601 – 2000	780 – 979	1780	2		2007133
2001 – 2400	980 – 1179	2180	4		2007134

[6] Средний запор составной (ВСФ ≥ 2401 мм)

					N ^o
200	Д	–	–		308267
400	Д	1	Е		280346
600	Д	1	Е		255282

Комбинации, зависящие от размера:

					N ^o
2401–2600	200 KU	–	–		308267
2601–2800	400 KU	1	Е		280346
2801–3000	600 KU	1	Е		255282

[7] Средний запор составной – штапеловый, (ВСФ ≥ 2401 мм)

			N ^o
200	Д	–	308267
400	Д	1	280345
600	Д	1	280331

Комбинации, зависящие от размера:

			N ^o
2401–2600	200 KU	–	308267
2601–2800	400 KU	1	280345
2801–3000	600 KU	1	280331

[11] Угловой переключатель стандартный

		N ^o
1	P	260277

[14] Угловой переключатель ножниц

		N ^o
–	–	293521

[17] Средний запор составной – стандартное исполнение, горизонтальный – сверху, поворотная створка

					N ^o
200	H	1	P		255284
400	H	1	P		255285
600	H	1	P		255286
600	Д	1	P		622882

Комбинации, зависящие от размера:

					N ^o
600–800	200	1	P		255284
801–1000	400	1	P		255285
1001–1200	600	1	P		255286
1201–1400	600 KU	1	P		622882
	200	1	P		255284
1401–1600	600 KU	1	P		622882
	400	1	P		255285

[18] Средний запор составной – стандартное исполнение, вертикальный

					N ^o
200	Д	1	P		622880
400	H	1	Е		255280
600	H	1	Е		255281
600	Д	1	Е		255282

Комбинации, зависящие от размера:

без защиты от захлопывания

					N ^o
1200–1800	200 KU	1	P		622880
	600	1	Е		255281
1801–2600	200 KU	1	P		622880
	600 KU	1	Е		255282
	600	1	Е		255281
2601–3000	200 KU	1	P		622880
	600 KU	1	Е		255282
	600 KU	1	Е		255282
	600	1	Е		255281

с защитой от захлопывания

					N ^o
1200–1800	200 KU	1	P		622880
	200 KU	1	P		622880
	400	1	Е		255280
1801–2600	200 KU	1	P		622880
	200 KU	1	P		622880
	600 KU	1	Е		255282
	400	1	Е		255280

Обзор фурнитуры

Поворотно-откидной запор – положение ручки средн./перем.

Фурнитура для штапеловых окон

				№
2601–3000	200 KU	1	P	622880
	200 KU	1	P	622880
	600 KU	1	E	255282
	600 KU	1	E	255282
	400	1	E	255280

[19] Средний запор составной – стандартный, вертикальный – верхний, активная створка

				№
200	Д	–	–	308267
400	Д	1	E	280346
600	Д	1	E	255282

Комбинации, зависящие от размера:

				№
1001–1200	200 KU	–	–	308267
1201–1400	400 KU	1	E	280346
1401–1600	600 KU	1	E	255282

[19] Средний запор составной – стандартный, горизонтальный – нижний

				№
200	Н	1	P	255284
400	Н	1	P	255285
600	Н	1	P	255286
600	Д	1	E	255282

Комбинации, зависящие от размера:
без ограничителя поворота

				№
600–800	200	1	P	255284
801–1000	400	1	P	255285
1001–1200	600	1	P	255285
1201–1400	600 KU	1	E	255282
	200	1	P	255284
1401–1600	600 KU	1	E	255282
	400	1	P	255285

с ограничителем поворота

				№
801–1000	200	1	P	255284
1001–1200	400	1	P	255285
1201–1400	600	1	P	255286
1401–1600	600 KU	1	E	255282
	200	1	P	255284

[23] Ответная планка → со стр. 151

[24] Противовзломная ответная планка → со стр. 152

[26] Средняя петля, створочная часть

			№
12/18-9 12/20-9	20	12	613973

			№
12/18-9 12/20-9	29	12	561996
12/18-13 12/20-13	29	12	561995

ВСФ 1200–2000: 1 средняя петля
ВСФ 2001–3000: 2 средних петли

[27] Средняя опора, рамная часть

			№
12/18-9 12/18-13 12/20-9 12/20-13	20	12	613972
12/18-9 12/18-13 12/20-9 12/20-13	29	12	561994

ИНФО

Для каждой средней опоры требуется один штифт верхней петли на раме.

[28] Поворотно-откидная ответная планка → со стр. 149

[31] Балконная защёлка, створочная часть (опционально при ВСФ ≥ 1601 мм)

	№
Защёлка, створочная часть	788363

[32] Балконная защёлка, рамная часть (опционально при ВСФ ≥ 1601 мм) → со стр. 157

[33] Блокировщик откидывания, створочная часть

	№
Створочная часть блокировщика откидывания	795927

[38] Комплект ножиц ДК, ВС макс. 200 кг

						№
12/18-9 12/20-9	600 – 800	350	20	12	Л	613978
12/18-9 12/20-9	600 – 800	350	20	12	П	613979
12/18-9 12/20-9	801 – 1000	500	20	12	Л	613980
12/18-9 12/20-9	801 – 1000	500	20	12	П	613981
12/18-9 12/20-9	600 – 800	350	29	12	Л	562007
12/18-9 12/20-9	600 – 800	350	29	12	П	562008
12/18-9 12/20-9	801 – 1000	500	29	12	Л	562009
12/18-9 12/20-9	801 – 1000	500	29	12	П	562010
12/18-13 12/20-13	600 – 800	350	29	12	Л	562003



							№
12/18-13 12/20-13	600 – 800	350	29	12	П		562004
12/18-13 12/20-13	801 – 1000	500	29	12	Л		562005
12/18-13 12/20-13	801 – 1000	500	29	12	П		562006

[39] Верхняя петля на раме

						№
12/18-9 12/18-13 12/20-9 12/20-13	20	12	макс. 200 кг		Л	613974
12/18-9 12/18-13 12/20-9 12/20-13	20	12	макс. 200 кг		П	613975
12/18-9 12/18-13 12/20-9 12/20-13	29	12	макс. 300 кг		Л	561997
12/18-9 12/18-13 12/20-9 12/20-13	29	12	макс. 300 кг		П	561998

[40] Штифт верхней петли на раме

	№
153	562065

[44] Нижняя петля на створке

						№
12/18-9 12/20-9	20	12	макс. 200 кг		Л	613970
12/18-9 12/20-9	20	12	макс. 200 кг		П	613971
12/18-9 12/20-9	29	12	макс. 300 кг		Л	561988
12/18-9 12/20-9	29	12	макс. 300 кг		П	561989
12/18-13 12/20-13	29	12	макс. 300 кг		Л	561986
12/18-13 12/20-13	29	12	макс. 300 кг		П	561987

[45] Нижняя петля на раме

						№
12/18-9 12/20-9	20	12	макс. 200 кг		Л	613968
12/18-9 12/20-9	20	12	макс. 200 кг		П	613969
12/18-9 12/18-13 12/20-9 12/20-13	29	12	макс. 300 кг		Л	561982
12/18-9 12/18-13 12/20-9 12/20-13	29	12	макс. 300 кг		П	561983

[53] Защита от высверливания

	№
Защита от высверливания	797819

[54] Ручка, с запирающим → CTL_1

[61] Ограничитель поворота 335, створочная часть

		№
12	регулируемое конечное положение	260565

ИНФО

Установка ограничителя поворота обязательна при ВС > 160 кг.

[62] Ограничитель поворота, рамная часть

	№
С креплением шурупами	264625

[81] Подпятник → CTL_104

Подпятник зависит от используемой ответной планки.

Опционально

[65] Защита от захлопывания

	№
Л	823439
П	823438

ИНФО

Только для оси фурнитурного паза 13 и глубины фальца 24 мм.

ИНФО

Использование только в комбинации с цапфой Р или V.

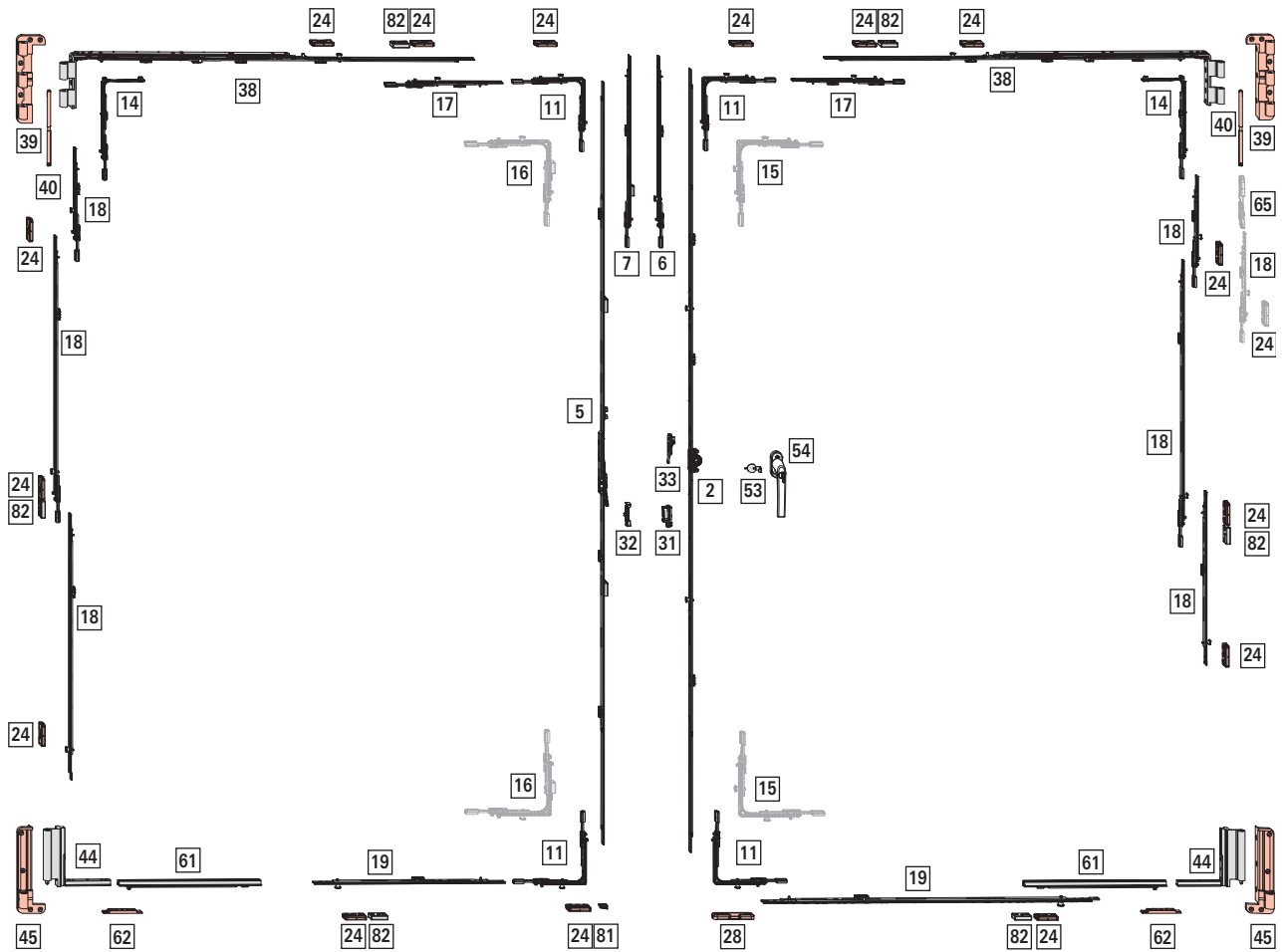
[66] Подкладка для защиты от захлопывания, без рис.

	№
Подкладка для защиты от захлопывания	808778

[82] Защита от вывешивания

		№
13	глубина фальца от 24 мм	792786

4.2.4.6 Plus - RC 2 / RC 2 N





Область применения

ШСФ: 600–1400 мм

ВСФ: 1200–3000 мм

ВС: макс. 200 кг

[2] Поворотно-откидной запор – положение ручки средн./перем., дорнмасс 15 мм

↓	↕	▬	⚙	⊕	⊖	№
1201 – 1600	601 – 800	1380	Д	2	V	355745
1601 – 2000	801 – 1000	1780	Д	2	V	795390
2001 – 2400	1001 – 1200	2180	Д	4	V	795393

[5] Штапеловый запор Plus – положение ручки средн./перем., дорнмасс 15 мм

↓	⚙	▬	⊕	№
1201 – 1600	580 – 779	1380	2	2007132
1601 – 2000	780 – 979	1780	2	2007133
2001 – 2400	980 – 1179	2180	4	2007134

[6] Средний запор составной (ВСФ ≥ 2401 мм)

▬	▬	⊕	⊖	№
200	Д	1	V	337708
400	Д	1	V	337710
600	Д	1	V	337711

Комбинации, зависящие от размера:

↓	▬	⊕	⊖	№
2401–2600	200 KU	1	V	337708
2601–2800	400 KU	1	V	337710
2801–3000	600 KU	1	V	337711

[7] Средний запор составной – штапеловый, (ВСФ ≥ 2401 мм)

▬	▬	⊕	№
200	Д	1	450822
400	Д	1	280345
600	Д	1	280331

Комбинации, зависящие от размера:

↓	▬	⊕	№
2401–2600	200 KU	1	450822
2601–2800	400 KU	1	280345
2801–3000	600 KU	1	280331

[11] Угловой переключатель стандартный

⊕	⊖	№
1	V	260272

[14] Угловой переключатель ножниц

⊕	⊖	№
-	-	293521

[17] Средний запор составной – стандартное исполнение, горизонтальный – сверху

▬	▬	⊕	⊖	№
200	Д	1	V	337708
400	Д	1	V	337710

Комбинации, зависящие от размера:

↔	▬	⊕	⊖	№
1001–1200	200 KU	1	V	337708
1201–1400	400 KU	1	V	337710

[18] Средний запор составной – стандартное исполнение, вертикальный

▬	▬	⊕	⊖	№
200	Д	1	V	337708
400	Н	1	V	296854
600	Н	1	V	296855
600	Д	1	V	337711

Комбинации, зависящие от размера:

без защиты от захлопывания

↓	▬	⊕	⊖	№
1200–1400	200 KU	1	V	337708
	600	1	V	296855
1401–1600	200 KU	1	V	337708
	600 KU	1	V	337711
	200	1	V	296853
1601–1800	200 KU	1	V	337708
	600 KU	1	V	337711
	400	1	V	296854
	200 KU	1	V	337708
1801–2000	600 KU	1	V	337711
	600	1	V	296855
	200 KU	1	V	337708
	600 KU	1	V	337711
2001–2200	200 KU	1	V	337708
	600 KU	1	V	337711
	600 KU	1	V	337711
	200	1	V	296853
2201–2400	200 KU	1	V	337708
	600 KU	1	V	337711
	600 KU	1	V	337711
2401–2600	400	1	V	296854
	200 KU	1	V	337708
	600 KU	1	V	337711
	600 KU	1	V	337711
2601–2800	600	1	V	296855
	200 KU	1	V	337708
	600 KU	1	V	337711
	600 KU	1	V	337711
2801–3000	600 KU	1	V	337711
	600 KU	1	V	337711
	200	1	V	296853

Обзор фурнитуры

Поворотно-откидной запор – положение ручки средн./перем.

Фурнитура для штапеловых окон

↑				№
2801-3000	200 KU	1	V	337708
	600 KU	1	V	337711
	600 KU	1	V	337711
	600 KU	1	V	337711
	400	1	V	296854

с защитой от захлопывания

↑				№
1200-1400	200 KU	1	V	337708
	200 KU	1	V	337708
	400	1	V	296854
1401-1600	200 KU	1	V	337708
	200 KU	1	V	337708
	600	1	V	296855
1601-1800	200 KU	1	V	337708
	200 KU	1	V	337708
	600 KU	1	V	337711
	200	1	V	296853
1801-2000	200 KU	1	V	337708
	200 KU	1	V	337708
	600 KU	1	V	337711
	400	1	V	296854
2001-2200	200 KU	1	V	337708
	200 KU	1	V	337708
	600 KU	1	V	337711
	600	1	V	296855
2201-2400	200 KU	1	V	337708
	200 KU	1	V	337708
	600 KU	1	V	337711
	600 KU	1	V	337711
	200	1	V	296853
2401-2600	200 KU	1	V	337708
	200 KU	1	V	337708
	600 KU	1	V	337711
	600 KU	1	V	337711
	400	1	V	296854
2601-2800	200 KU	1	V	337708
	200 KU	1	V	337708
	600 KU	1	V	337711
	600 KU	1	V	337711
	600	1	V	296855
2801-3000	200 KU	1	V	337708
	200 KU	1	V	337708
	600 KU	1	V	337711
	600 KU	1	V	337711
	600 KU	1	V	337711
	200	1	V	296853

[19] Средний запор составной – стандартный, горизонтальный – нижний

				№
200	H	1	V	296853
400	H	1	V	296854
600	H	1	V	296855
600	Д	1	V	337711

Комбинации, зависящие от размера: без ограничителя поворота

↔				№
60-690	200	1	V	255282
691-890	400	1	V	296854
891-1090	600	1	V	296855
1091-1290	600 KU	1	V	337711
	200	1	V	255282
1291-1400	600 KU	1	V	337711
	400	1	V	296854

с ограничителем поворота

↔				№
801-1000	200	1	V	255282
1001-1200	400	1	V	296854
1201-1400	600	1	V	296855

[24] Противовзломная ответная планка → со стр. 152

[28] Поворотно-откидная ответная планка → со стр. 149

[31] Балконная защёлка, створочная часть (опционально при ВСФ ≥ 1601 мм)

	№
Защёлка, створочная часть	788363

[32] Балконная защёлка, рамная часть (опционально при ВСФ ≥ 1601 мм) → со стр. 157

[33] Блокировщик откидывания, створочная часть

	№
Створочная часть блокировщика откидывания	795927

[38] Комплект ножниц ДК, ВС макс. 200 кг

	↔					№
12/18-9 12/20-9	600 – 800	350	20	12	Л	613978
12/18-9 12/20-9	600 – 800	350	20	12	П	613979
12/18-9 12/20-9	801 – 1000	500	20	12	Л	613980
12/18-9 12/20-9	801 – 1000	500	20	12	П	613981
12/18-9 12/20-9	600 – 800	350	29	12	Л	562007



12/18-9 12/20-9	↔	350	29	12	П	№
12/18-9 12/20-9	600 – 800	350	29	12	П	562008
12/18-9 12/20-9	801 – 1000	500	29	12	Л	562009
12/18-9 12/20-9	801 – 1000	500	29	12	П	562010
12/18-13 12/20-13	600 – 800	350	29	12	Л	562003
12/18-13 12/20-13	600 – 800	350	29	12	П	562004
12/18-13 12/20-13	801 – 1000	500	29	12	Л	562005
12/18-13 12/20-13	801 – 1000	500	29	12	П	562006

[39] Верхняя петля на раме

12/18-9 12/18-13 12/20-9 12/20-13	20	12	макс. 200 кг	Л	№
12/18-9 12/18-13 12/20-9 12/20-13	20	12	макс. 200 кг	Л	613974
12/18-9 12/18-13 12/20-9 12/20-13	20	12	макс. 200 кг	П	613975
12/18-9 12/18-13 12/20-9 12/20-13	29	12	макс. 300 кг	Л	561997
12/18-9 12/18-13 12/20-9 12/20-13	29	12	макс. 300 кг	П	561998

[40] Штифт верхней петли на раме

153	№
153	562065

[44] Нижняя петля на створке

12/18-9 12/20-9	20	12	макс. 200 кг	Л	№
12/18-9 12/20-9	20	12	макс. 200 кг	Л	613970
12/18-9 12/20-9	20	12	макс. 200 кг	П	613971
12/18-9 12/20-9	29	12	макс. 300 кг	Л	561988
12/18-9 12/20-9	29	12	макс. 300 кг	П	561989
12/18-13 12/20-13	29	12	макс. 300 кг	Л	561986
12/18-13 12/20-13	29	12	макс. 300 кг	П	561987

[45] Нижняя петля на раме

12/18-9 12/20-9	20	12	макс. 200 кг	Л	№
12/18-9 12/20-9	20	12	макс. 200 кг	Л	613968
12/18-9 12/20-9	20	12	макс. 200 кг	П	613969
12/18-9 12/18-13 12/20-9 12/20-13	29	12	макс. 300 кг	Л	561982

12/18-9 12/18-13 12/20-9 12/20-13	29	12	макс. 300 кг	П	№
12/18-9 12/18-13 12/20-9 12/20-13	29	12	макс. 300 кг	П	561983

[53] Защита от высверливания

Защита от высверливания	№
Защита от высверливания	797819

[54] Ручка, с запирающим → CTL_1

[61] Ограничитель поворота 335, створочная часть

12	регулируемое конечное положение	№
12	регулируемое конечное положение	260565

ИНФО

Установка ограничителя поворота обязательна при ВС > 160 кг.

[62] Ограничитель поворота, рамная часть

С креплением шурупами	№
С креплением шурупами	264625

[81] Подпятник → CTL_104

Подпятник зависит от используемой ответной планки.

[82] Защита от вывешивания

13	глубина фальца от 24 мм	№
13	глубина фальца от 24 мм	792786

Опционально

[15] Угловой переключатель стандартный (противовзломный)

2	V	№
2	V	260274

[16] Угловой переключатель со стопором от сдвига

Вторая открываемая створка / со стопором от сдвига	Сверху	1	V	№
Вторая открываемая створка / со стопором от сдвига	Сверху	1	V	839223
Вторая открываемая створка / со стопором от сдвига	Снизу	1	V	839224

При использовании углового переключателя со стопором от сдвига требуется стандартный угловой переключатель (RC3) на активной створке.

[65] Защита от захлопывания

Л	№
Л	823439
П	823438



ИНФО

Только для оси фурнитурного паза 13 и глубины фальца 24 мм.



ИНФО

Использование только в комбинации с цапфой P или V.

[66] Подкладка для защиты от захлопывания, без рис.



№

Подкладка для защиты от захлопывания

808778



5 Элементы рамы



ИНФО

Другие элементы рамы по запросу.

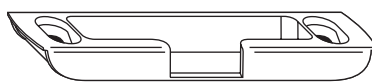
5.1 Откидная опора

5.1.1 Стандартный вариант

5.1.1.1 Цинк



A



B

Позиция	Значение
[A]	Поворотно-откидная ответная планка с креплением шурупами
[B]	Поворотно-откидная ответная планка врезная

-	18	4	Врезной	Н	-	-	9	Д	Roto Sil	-	318319		
	25	5	Врезной	Н	-	-	13	Д	Roto Sil	Л	627984		
		5	Врезной	Н	-	-	13	Д	Roto Sil	П	627986		
Eurofalz	18	12	С креплением шурупами	Н	-	-	9	Д	Roto Sil	Л	260479		
		12	С креплением шурупами	Н	-	-	9	Д	Roto Sil	П	260480		
		12	С креплением шурупами	Д	2 x Ø 8 мм	-	9	Д	Roto Sil	Л	260481		
		12	С креплением шурупами	Д	2 x Ø 8 мм	-	9	Д	Roto Sil	П	260482		
	20	12	С креплением шурупами	Н	-	-	9	Д	Roto Sil	Л	260483		
		12	С креплением шурупами	Н	-	-	9	Д	Roto Sil	П	260484		
		12	С креплением шурупами	Д	2 x Ø 8 мм	-	9	Д	Roto Sil	Л	260485		
		12	С креплением шурупами	Д	2 x Ø 8 мм	-	9	Д	Roto Sil	П	260486		
	24	12	С креплением шурупами	Н	-	-	13	Д	Roto Sil	Л	261943		
		12	С креплением шурупами	Н	-	-	13	Д	Roto Sil	П	262927		
		12	С креплением шурупами	Д	2 x Ø 8 мм	-	13	Д	Roto Sil	Л	261944		
		12	С креплением шурупами	Д	2 x Ø 8 мм	-	13	Д	Roto Sil	П	262929		
	30	12	С креплением шурупами	Н	-	-	13	Д	Roto Sil	Л	631525		
		12	С креплением шурупами	Н	-	-	13	Д	Roto Sil	П	631526		
		12	С креплением шурупами	Д	2 x Ø 8 мм	-	13	Д	Roto Sil	Л	631502		
		12	С креплением шурупами	Д	2 x Ø 8 мм	-	13	Д	Roto Sil	П	631504		

												№
Euronut 7/8	18	12	С креплением шурупами	Н	-	-	9	Д	Roto Sil	Л	260487	
		12	С креплением шурупами	Н	-	-	9	Д	Roto Sil	П	260488	
Euronut 11/8	24	12	С креплением шурупами	Н	-	-	13	Д	Roto Sil	Л	378464	
		12	С креплением шурупами	Н	-	-	13	Д	Roto Sil	П	378457	



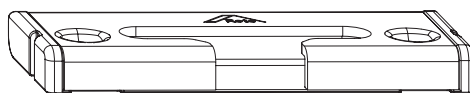
ИНФО

Другие варианты исполнения по запросу.

5.1.1.2 Сталь



A



B

Позиция	Значение
[A]	С заглушками
[B]	Без заглушек

												№
-	18	4	Врезной	Н	-	с заглушками	9	Д	Roto Sil		856829	
Eurofalz		12	С креплением шурупами	Н	-	-	9	Д	Roto Sil		856827	
	20	12	С креплением шурупами	Н	-	-	9	Д	Roto Sil		856824	
		12	С креплением шурупами	Д	2 x Ø 8 мм	-	9	Д	Roto Sil		856825	
	24	12	С креплением шурупами	Н	-	-	13	Д	Roto Sil		858213	
		12	С креплением шурупами	Д	2 x Ø 8 мм	-	13	Д	Roto Sil		856833	
	30	12	С креплением шурупами	Н	-	-	13	Д	Roto Sil		856835	
		12	С креплением шурупами	Д	2 x Ø 8 мм	-	13	Д	Roto Sil		856834	
	Euronut 7/8	18	12	С креплением шурупами	Н	-	-	9	Д	Roto Sil		856828
12			С креплением шурупами	Н	-	-	9	Д	Roto Sil		856826	

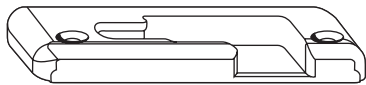


ИНФО

Другие варианты исполнения по запросу.



5.1.2 TiltFirst (TF)



													№
Eurofalz	18	12	С креплением шурупами	Н	-	-	9	Д	Roto Sil	Л		287915	
		12	С креплением шурупами	Н	-	-	9	Д	Roto Sil	П		287916	
	20	12	С креплением шурупами	Н	-	-	9	Д	Roto Sil	Л		287590	
		12	С креплением шурупами	Н	-	-	9	Д	Roto Sil	П		287591	
	24	12	С креплением шурупами	Д	2 x Ø 8 мм	-	13	Д	Roto Sil	Л		611180	
		12	С креплением шурупами	Д	2 x Ø 8 мм	-	13	Д	Roto Sil	П		612134	
		12	С креплением шурупами	Н	-	-	13	Д	Roto Sil	Л		632132	
		12	С креплением шурупами	Н	-	-	13	Д	Roto Sil	П		632133	
	30	12	С креплением шурупами	Н	-	устанавливать на расстоянии 2 мм от края рамы	13	Д	Roto Sil	Л		602788	
12		С креплением шурупами	Н	-	устанавливать на расстоянии 2 мм от края рамы	13	Д	Roto Sil	П		602789		
Euronut 7/8	18	12	С креплением шурупами	Н	-	-	9	Д	Roto Sil	Л		287917	
		12	С креплением шурупами	Н	-	-	9	Д	Roto Sil	П		287918	
Euronut 11/8	24	12	С креплением шурупами	Н	-	-	13	Д	Roto Sil	Л		456956	
		12	С креплением шурупами	Н	-	-	13	Д	Roto Sil	П		456955	

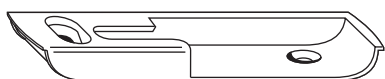


ИНФО

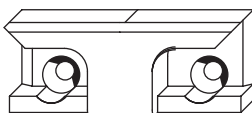
Другие варианты исполнения по запросу.

5.2 Ответные планки

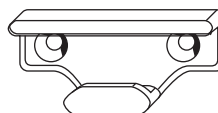
5.2.1 Стандартное исполнение



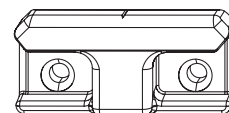
[A]



[B]



[C]



[D]

Позиция	Значение
[A]	Врезная
[B]	Ось фурнитурного паза 9 (еврофальц / европаз)
[C]	Ось фурнитурного паза 13 (еврофальц / европаз)

Позиция	Значение											
[D]	Ось фурнитурного паза 13 (еврофальц, усиленное исполнение)											
												№
-	18	4	Врезной	Н	-	-	9	Д	Roto Sil	Л	289320	
		4	Врезной	Н	-	-	9	Д	Roto Sil	П	289321	
	25	5	Врезной	Н	-	-	13	Д	Roto Sil	Л	627988	
		5	Врезной	Н	-	-	13	Д	Roto Sil	П	627990	
Eurofalz	18	12	С креплением шурупами	Н	-	-	9	Д	Roto Sil	-	260360	
		12	С креплением шурупами	Д	2 x Ø 8 мм	-	9	Д	Roto Sil	-	260361	
	20	12	С креплением шурупами	Н	-	-	9	Д	Roto Sil	-	260362	
		12	С креплением шурупами	Д	2 x Ø 8 мм	-	9	Д	Roto Sil	-	260363	
	24	12	С креплением шурупами	Н	-	-	13	Д	Roto Sil	-	261933	
		12	С креплением шурупами	Д	2 x Ø 8 мм	-	13	Д	Roto Sil	-	261934	
		12	С креплением шурупами	Н	-	усиленное исполнение	13	Д	Roto Sil	-	532873	
		12	С креплением шурупами	Д	2 x Ø 8 мм	усиленное исполнение	13	Д	Roto Sil	-	624076	
	30	12	С креплением шурупами	Н	-	-	13	Н	Roto Sil	-	599651	
		12	С креплением шурупами	Д	2 x Ø 8 мм	-	13	Н	Roto Sil	-	599652	
Euronut 7/8	18	12	С креплением шурупами	Н	-	-	9	Д	Roto Sil	-	378462	
Euronut 11/8	24	12	С креплением шурупами	Н	-	-	13	Д	Roto Sil	-	378467	



ИНФО

Усиленное исполнение не подходит в имеющуюся систему шаблонов.

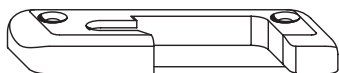


ИНФО

Другие варианты исполнения по запросу.

5.2.2 Противовзломное исполнение

5.2.2.1 Цинк



A



B

Позиция	Значение
[A]	Ответная планка справа/слева



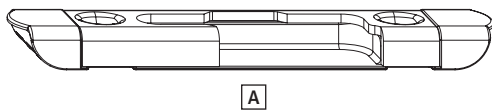
Позиция	Значение
[B]	Ответная планка симметрично

													№
-	18	4	Врезной	Н	-	-	9	Д	Roto Sil	Л	289320		
		4	Врезной	Н	-	-	9	Д	Roto Sil	П	289321		
	25	5	Врезной	Н	-	-	13	Д	Roto Sil	Л	627988		
		5	Врезной	Н	-	-	13	Д	Roto Sil	П	627990		
Eurofalz	18	12	С креплением шурупами	Н	-	-	9	Д	Roto Sil	Л	260382		
		12	С креплением шурупами	Н	-	-	9	Д	Roto Sil	П	260383		
		12	С креплением шурупами	Д	2 x Ø 8 мм	-	9	Д	Roto Sil	Л	260384		
		12	С креплением шурупами	Д	2 x Ø 8 мм	-	9	Д	Roto Sil	П	260385		
	20	12	С креплением шурупами	Н	-	-	9 10	Д	Roto Sil	Л	260386		
		12	С креплением шурупами	Н	-	-	9 10	Д	Roto Sil	П	260387		
		12	С креплением шурупами	Д	2 x Ø 8 мм	-	9	Д	Roto Sil	Л	259592		
		12	С креплением шурупами	Д	2 x Ø 8 мм	-	9	Д	Roto Sil	П	259593		
	24	12	С креплением шурупами	Н	-	-	13	Д	Roto Sil	Л	261935		
		12	С креплением шурупами	Н	-	-	13	Д	Roto Sil	П	262930		
		12	С креплением шурупами	Д	2 x Ø 8 мм	-	13	Д	Roto Sil	Л	261936		
		12	С креплением шурупами	Д	2 x Ø 8 мм	-	13	Д	Roto Sil	П	262931		
30	12	С креплением шурупами	Н	-	-	13	Д	Roto Sil	-	631527			
Euronut 7/8	18	12	С креплением шурупами	Н	-	-	9	Д	Roto Sil	Л	260388		
		12	С креплением шурупами	Н	-	-	9	Д	Roto Sil	П	260389		
Euronut 11/8	24	12	С креплением шурупами	Н	-	-	13	Д	Roto Sil	Л	378465		
		12	С креплением шурупами	Н	-	-	13	Д	Roto Sil	П	378466		

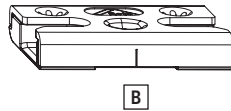


ИНФО
 Другие варианты исполнения по запросу.

5.2.2.2 Сталь



A



B

Позиция	Значение
[A]	С заглушками
[B]	Без заглушек

													№
-	18	4	Врезной	Н	-	с заглушками	9	Д	Roto Sil	Л		856987	
		4	Врезной	Н	-	с заглушками	9	Д	Roto Sil	Л		856986	
Eurofalz	12	12	С креплением шурупами	Н	-	-	9	Д	Roto Sil	Л		856982	
		12	С креплением шурупами	Н	-	-	9	Д	Roto Sil	П		856981	
		12	С креплением шурупами	Д	2 x Ø 8 мм	-	9	Д	Roto Sil	Л		856988	
		12	С креплением шурупами	Д	2 x Ø 8 мм	-	9	Д	Roto Sil	П		856989	
	20	12	С креплением шурупами	Н	-	-	9	Д	Roto Sil	Л		856991	
		12	С креплением шурупами	Н	-	-	9	Д	Roto Sil	П		856990	
		12	С креплением шурупами	Д	2 x Ø 8 мм	-	9	Д	Roto Sil	Л		856993	
		12	С креплением шурупами	Д	2 x Ø 8 мм	-	9	Д	Roto Sil	П		856992	
	24	12	С креплением шурупами	Н	-	-	13	Д	Roto Sil	Л		856999	
		12	С креплением шурупами	Н	-	-	13	Д	Roto Sil	П		856998	
		12	С креплением шурупами	Д	2 x Ø 8 мм	-	13	Д	Roto Sil	Л		856996	
		12	С креплением шурупами	Д	2 x Ø 8 мм	-	13	Д	Roto Sil	П		856997	
	30	12	С креплением шурупами	Н	-	-	13	Д	Roto Sil	-			856746
		12	С креплением шурупами	Д	2 x Ø 8 мм	-	13	Д	Roto Sil	-			838711
Euronut 7/8	18	12	С креплением шурупами	Н	-	-	9	Д	Roto Sil	Л		856984	
		12	С креплением шурупами	Н	-	-	9	Д	Roto Sil	П		856983	
	20	12	С креплением шурупами	Н	-	-	9	Д	Roto Sil	Л		856995	
		12	С креплением шурупами	Н	-	-	9	Д	Roto Sil	П		856994	



ИНФО

Другие варианты исполнения по запросу.

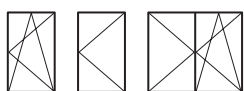


Eurofalz	20	12	С креплением шурупами	для средних запоров с противоходом	9	H	Roto Sil	-	№ 336913

Подходящие средние запоры с противоходом см. → со стр. 30.

5.3 Ограничитель поворота

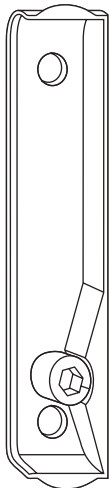
5.3.1 Элементы рамы



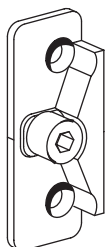
Опора	С креплением шурупами	Roto Sil	№ 264625

5.4 Блокировщики откидывания

5.4.1 Элементы рамы



									№
-	18	4	Врезной	Н	-	9	Roto Sil	Л	280120
		4	Врезной	Н	-	9	Roto Sil	П	280121
	24	5	Врезной	Н	-	13	Roto Sil	Л	551744
		5	Врезной	Н	-	13	Roto Sil	П	551743

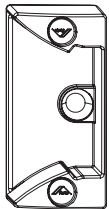







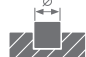



									№
Eurofalz	18	12	С креплением шурупами	Н	-	9	Roto Sil	-	260540
		12	С креплением шурупами	Д	2 x Ø 7 мм	9	Roto Sil	-	260541
	20	12	С креплением шурупами	Н	-	9	Roto Sil	-	260542
		12	С креплением шурупами	Д	2 x Ø 7 мм	9	Roto Sil	-	260543
	24	12	С креплением шурупами	Н	-	13	Roto Sil	-	261947
		12	С креплением шурупами	Д	2 x Ø 7 мм	13	Roto Sil	-	261948
	30	12	С креплением шурупами	Н	-	13	Roto Sil	-	578785
		12	С креплением шурупами	Д	2 x Ø 7 мм	13	Roto Sil	-	578786
Euronut 7/8	18	12	С креплением шурупами	Н	-	9	Roto Sil	-	383281



5.5 Защёлка

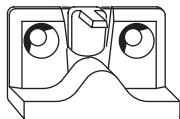
5.5.1 Рамные части



									№
-	18	4	Врезной	Н	-	9	Roto Sil	788376	
	24	4	Врезной	Н	-	13	Roto Sil	788377	
Eurofalz	18	12	С креплением шурупами	Н	-	9	Roto Sil	788365	
		12	С креплением шурупами	Д	2 x Ø 8 мм	9	Roto Sil	788369	
	20	12	С креплением шурупами	Н	-	9	Roto Sil	788366	
		12	С креплением шурупами	Д	2 x Ø 8 мм	9	Roto Sil	788370	
	24	12	С креплением шурупами	Н	-	13	Roto Sil	788367	
		12	С креплением шурупами	Д	2 x Ø 8 мм	13	Roto Sil	788371	
	30	12	С креплением шурупами	Н	-	13	Roto Sil	788368	
		12	С креплением шурупами	Д	2 x Ø 8 мм	13	Roto Sil	788372	
Euronut 7/8	18	12	С креплением шурупами	Н	-	9	Roto Sil	788373	
	20	12	С креплением шурупами	Н	-	9	Roto Sil	788374	

5.6 Микропроветриватель

5.6.1 Рамные части

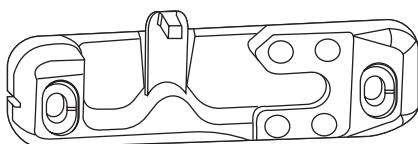


								№
Eurofalz	18	12	H	-	9	Roto Sil	-	256633
	20	12	H	-	9	Roto Sil	-	260527
	30	12	H	-	13	Roto Sil	-	595679
Euronut 7/8	18	12	H	-	9	Roto Sil	-	256584



ИНФО

Элемент может использоваться только в комбинации с угловым переключателем (цапфа Р или V).



								№
Eurofalz	24	12	H	-	13	Roto Sil	Л	261945
		12	H	-	13	Roto Sil	П	262932
		12	Д	2 x Ø 8 мм	13	Roto Sil	Л	261946
		12	Д	2 x Ø 8 мм	13	Roto Sil	П	262933



ИНФО

Элемент может использоваться только в комбинации с угловым переключателем (цапфа Р или V).



6 Монтаж

6.1 Технические рекомендации

Максимальные размеры и вес створок

В технических характеристиках, диаграммах применения и таблицах соответствия элементов, которые находятся в документации производителя фурнитуры, приводятся максимально допустимые размеры и вес створок. При этом элемент с самой низкой допустимой несущей способностью определяет максимально допустимый вес створки.

- Перед использованием электронных наборов данных и, прежде всего, их преобразования в программы производства окон проверьте соблюдение технических характеристик, диаграмм применения и таблиц соответствия элементов.
- Ни в коем случае не превышайте максимально допустимые размеры и вес створок. При любых неясностях свяжитесь с производителем фурнитуры.

Предписания производителя профиля

Производитель конструкций должен соблюдать все предписанные системные размеры (например, размеры зазоров для уплотнения или запираения).

Кроме того, он должен регулярно их проверять, прежде всего при первом использовании новых элементов фурнитуры, при изготовлении и на протяжении всего процесса до монтажа конструкции.



ИНФО

Конструкция элементов фурнитуры позволяет отрегулировать системные размеры в той степени, в какой это допускает фурнитура. Если отклонение от размеров обнаружено уже после установки элемента, то производитель фурнитуры не несёт ответственности за возникшие дополнительные расходы.

Подбор фурнитуры

Противовзломные конструкции должны оснащаться фурнитурой, соответствующей особым требованиям.

Конструкции для влажных помещений и использования в среде, содержащей агрессивные, способствующие коррозии компоненты, должны оснащаться фурнитурой, соответствующей особым требованиям.

Устойчивость конструкций к ветровой нагрузке в закрытом и запертом состоянии зависит от их исполнения. Система фурнитуры может выдерживать законодательно и нормативно предписанные ветровые нагрузки (например, по EN 12210 – прежде всего испытательное давление P3).

Подходящие для описанных выше областей комплекты фурнитуры и монтаж в конструкции согласовываются и отдельно обсуждаются с производителем фурнитуры и производителем профиля.



ИНФО

Предписания производителя фурнитуры по составу фурнитуры (например, использование дополнительных ножниц, оформление фурнитуры для противовзломных конструкций и т. д.) являются обязательными.

Описанные в этом документе элементы фурнитуры принципиально соответствуют законодательным и нормативным требованиям, предъявляемым к безбарьерным жилым помещениям.

Монтажные поверхности

Рамный и фурнитурный пазы необходимо очистить от строительного мусора (штукатурки, гипса и т. п.). Для хорошего прилегания элементов фурнитуры в фурнитурном пазе не должно быть сварочных остатков.

6.2 Резьбовое крепление

Для крепления элементов фурнитуры необходимо использовать гальванически оцинкованные оконные саморезы (Ø 3,9–4,2 x ...), при более сложных климатических условиях используйте оконные саморезы с дополнительным уплотнением.

Соблюдайте требования технических директив по применению монтажных подкладок при установке стеклопакетов.

6.3 Винтовые соединения



ОПАСНОСТЬ

Опасность для жизни вследствие неправильной установки и крепления элементов фурнитуры!

Неправильно установленные и закреплённые элементы фурнитуры могут привести к возникновению опасных ситуаций с причинением тяжёлых травм, в том числе со смертельным исходом.

- ▶ При установке и привинчивании соблюдайте указания производителя профиля, при необходимости свяжитесь с производителем профиля.
- ▶ Используйте рекомендованные винты.
- ▶ Выбирайте длину винтов в соответствии с используемым профилем.
- ▶ Обеспечьте достаточное крепление элементов фурнитуры, при необходимости свяжитесь с производителем винтов.



ВНИМАНИЕ

Материальный ущерб из-за неправильного выбора крепёжного материала!

Неправильно подобранные шурупы могут повредить элементы.

- ▶ Используйте шурупы из гальванически оцинкованной стали.
- ▶ В сложных климатических условиях устанавливайте шурупы с дополнительным уплотнением.
- ▶ Шурупы из нержавеющей стали используйте только для элементов из нержавеющей стали.
- ▶ Для установки алюминиевых элементов используйте шурупы из стали (с цинк-никелевым или цинк-ламельным покрытием) или из нержавеющей стали.



ВНИМАНИЕ

Материальный ущерб из-за неправильного крепления шурупами!

Неправильное крепление шурупами может привести к повреждению элементов и нарушить их функционирование.

- ▶ Если не указано иное, ввинчивайте шурупы прямо.
- ▶ Головки шурупов должны быть заподлицо с поверхностью.
- ▶ Не перетягивайте шурупы. Соблюдайте моменты затяжки. Выбирайте моменты затяжки таким образом, чтобы исключить деформацию фурнитуры и профиля. Для определения моментов затяжки для конкретных профилей используйте эталонный упор.
- ▶ Используйте рекомендованные шурупы.
- ▶ Выбирайте длину шурупов в соответствии с используемым профилем.

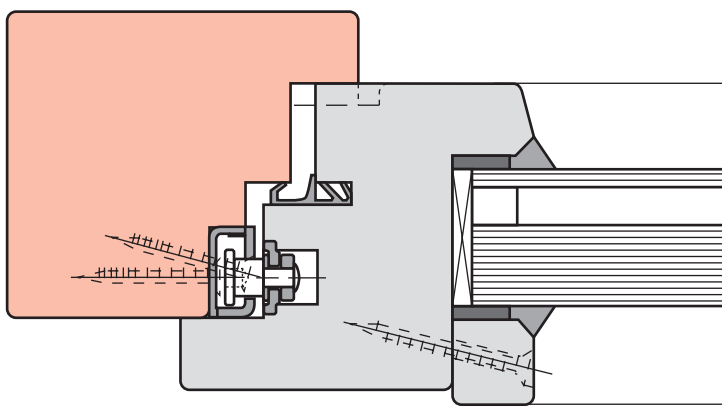
6.4 Рекомендации по монтажу противовзломных окон

Крепление противовзломной ответной планки

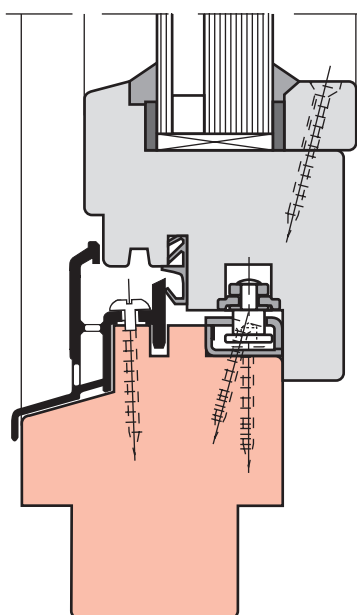
3 винта 4x ...

Крепление штапиков

При необходимости шурупами.



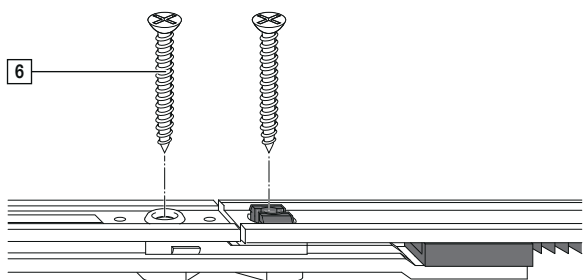
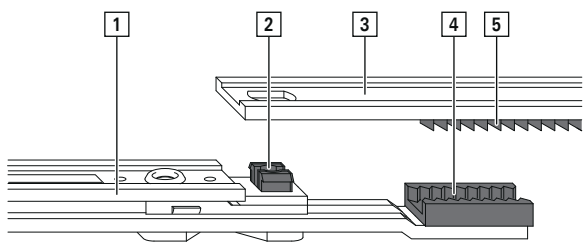
Горизонтальный разрез М 1:2



Вертикальный разрез М 1:2

6.5 Соединение с силовым замыканием

Детали фурнитуры всегда должны соединяться с силовым замыканием.



Позиция	Обозначение
[1]	Элемент А
[2]	Направляющая шурупа с зажимом
[3]	Элемент В
[4]	Зубчатый сегмент элемента А
[5]	Зубчатый сегмент элемента В
[6]	Шуруп

Силовое замыкание — это такое соединение элементов А и В, при котором усилия и движения передаются без потерь.



ИНФО

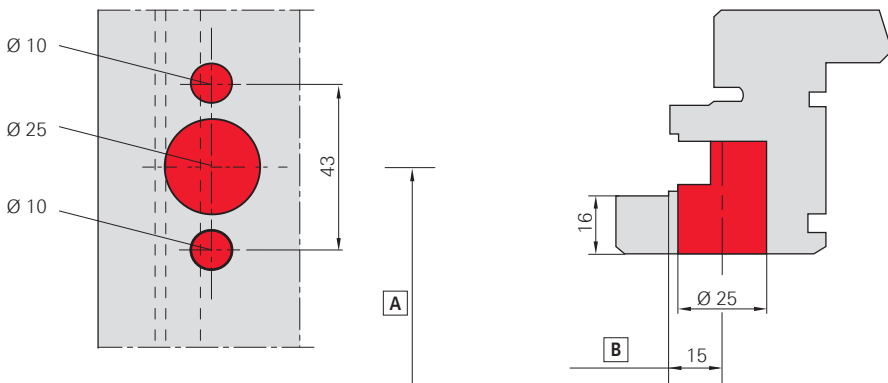
Все соединяемые детали имеют в состоянии при поставке фиксацию в среднем положении.



6.6 Размеры под высверливание и фрезеровку

6.6.1 Поворотно-откидной запор

6.6.1.1 Схема отверстий и фрезерования



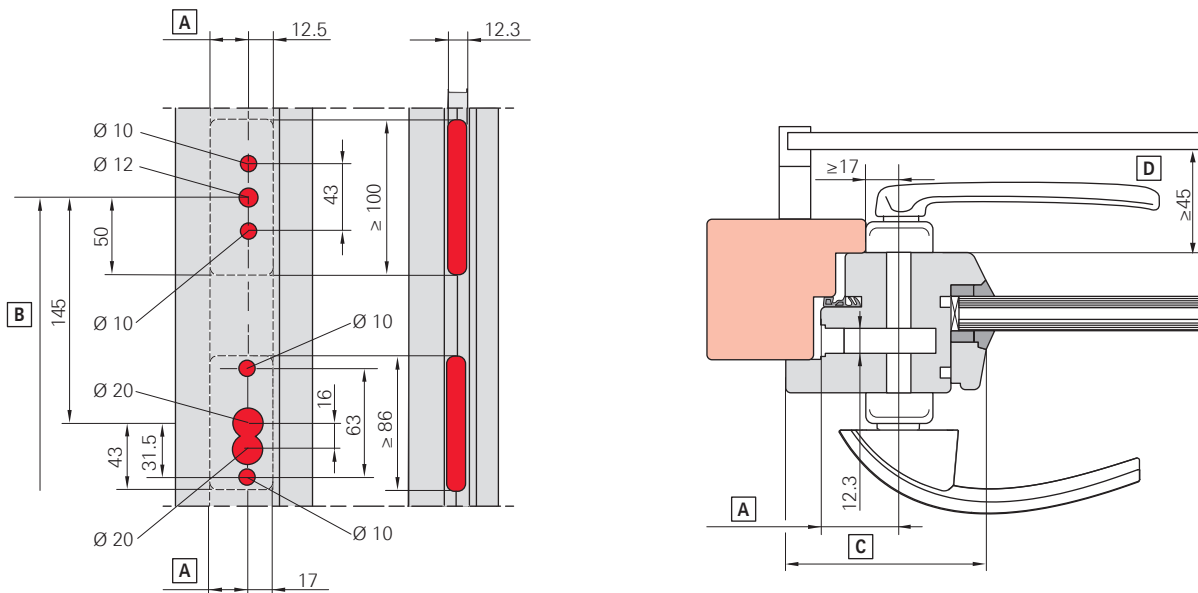
Соответствие	Значение
[A]	Высота расположения ручки
[B]	Дорнмасс



ИНФО

Ø 10, глубина сверления 33 мм (для наплава 16 мм) при зенкованных шурупах M5 x ... DIN EN ISO 7046.

6.6.2 Запор с большим дорнмассом



Позиция	Значение	Дорнмасс
[A]	Дорнмасс	-
[B]	Высота расположения ручки	-

Монтаж

Размеры под высверливание и фрезеровку

Верхняя петля на раме

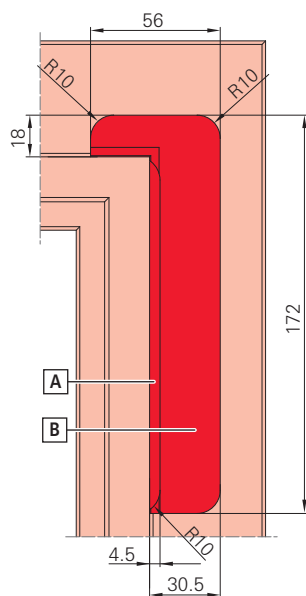
Позиция	Значение	Дорнмасс
[C]	82 мм	25 мм
	87 мм	30 мм
	92 мм	35 мм
	97 мм	40 мм
	102 мм	45 мм
	107 мм	50 мм
[D]	При жалюзи	-



ИНФО

Разрез: двери (открывающиеся внутрь).

6.6.3 Верхняя петля на раме



Позиция	Значение
[A]	Глубина 29 мм
[B]	Глубина 8 мм

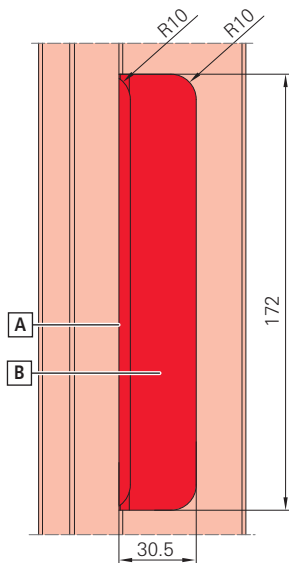


ИНФО

Глубина фальца 20 без фрезерования [A].



6.6.4 Средняя опора



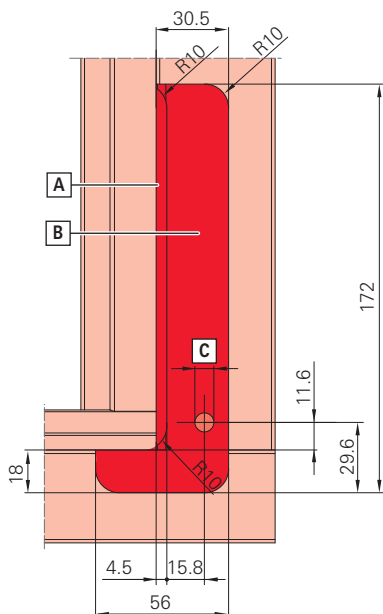
Позиция	Значение
[A]	Глубина 29 мм
[B]	Глубина 8 мм



ИНФО

Глубина фальца 20 без фрезерования [A].

6.6.5 Нижняя петля на раме



Позиция	Значение
[A]	Глубина 29 мм
[B]	Глубина 8 мм

Позиция	Значение
[C]	Отверстие Ø 8 мм, глубина 29 мм

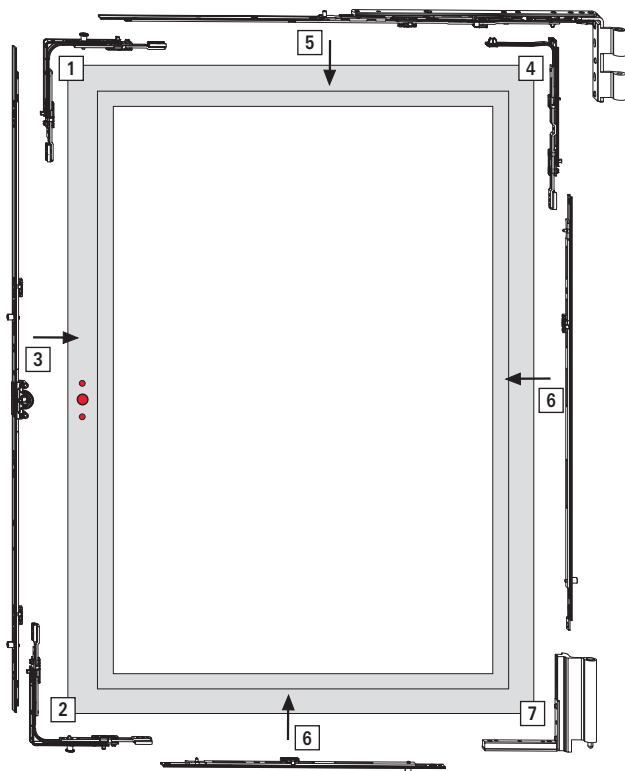


ИНФО

Глубина фальца 20 без фрезерования [A].

6.7 Створка

6.7.1 Прямоугольное окно



Последовательность установки (пример)

- [1] Угловой переключатель
- [2] Угловой переключатель
- [3] Поворотно-откидной запор
- [4] Угловой переключатель ножниц (без цапфы)
- [5] Комплект ножниц DK
- [6] Средний запор вертикальный и горизонтальный
- [7] Нижняя петля на створке

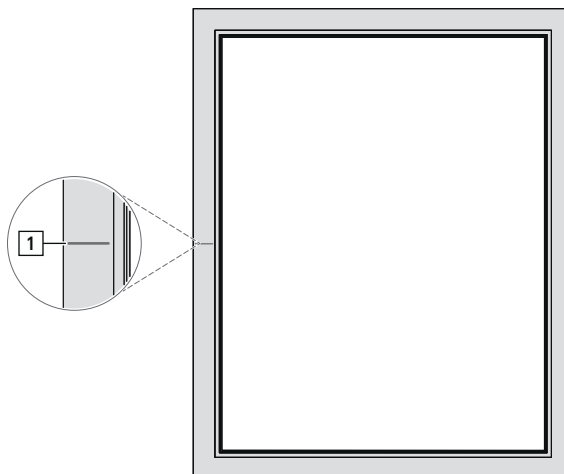


6.7.2 Подготовка створки под поворотно-откидной запор

6.7.2.1 Отверстия для ручки

Выполнение отверстий для ручки

1. Разметьте положение ручки на внутренней стороне створки [1].



2. Просверлите отверстия.
Обратите внимание на разные размеры отверстий. → 6.6 "Размеры под высверливание и фрезеровку" со стр. 163
3. Удалите заусенцы в отверстиях.

6.7.2.2 Вырез под запор

Фрезеровка выреза под запор

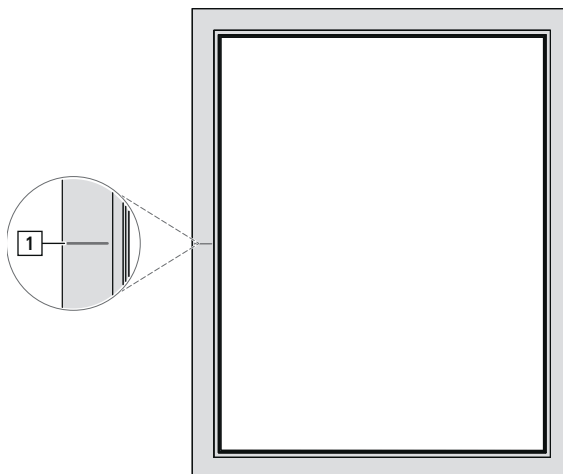
1. Выполните фрезеровку выреза под запор.
Соблюдайте размеры паза. → 6.6 "Размеры под высверливание и фрезеровку" со стр. 163
2. Зачистите вырез под запор.

6.7.3 Подготовка створки под поворотно-откидной запор с запиранием

6.7.3.1 Отверстия для ручки

Выполнение отверстий для ручки

1. Разметьте положение ручки на внутренней стороне створки [1].



2. Просверлите отверстия.
Обратите внимание на разные размеры отверстий. → 6.6 "Размеры под высверливание и фрезеровку" со стр. 163
3. Удалите заусенцы в отверстиях.

6.7.3.2 Вырез под корпус запора с корпусом замка

Фрезерование выреза под корпус запора с корпусом замка

1. Выполните фрезеровку выреза под запор.
Соблюдайте размеры паза. → 6.6 "Размеры под высверливание и фрезеровку" со стр. 163
2. Зачистите вырез под запор.



6.7.4 Укорачивание деталей фурнитуры



ВНИМАНИЕ

Материальный ущерб вследствие неправильного укорачивания!

Не вставляйте элементы фурнитуры в створку до укорачивания. Направляющая шурупа фиксируется и может разрушиться при извлечении.

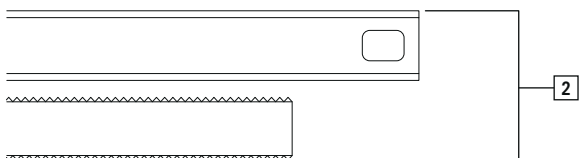
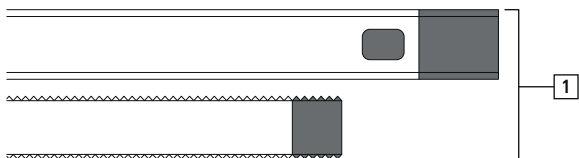
- ▶ Элементы фурнитуры до укорачивания следует только прикладывать к створке, но не вставлять в неё.

Укорачиваются следующие элементы фурнитуры:

- Запор
- Средние запоры

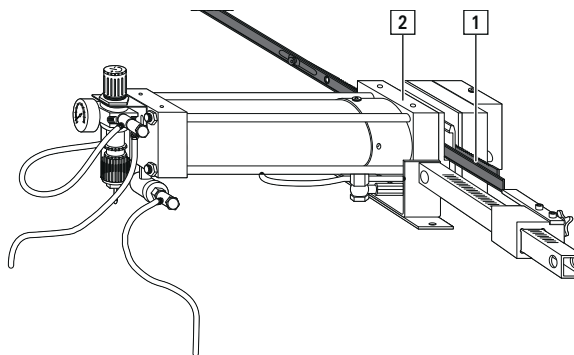
Укорачивание пневмоножницами (пробойником)

Элементы фурнитуры в состоянии при поставке на 10 мм длиннее номинального размера.



Позиция	Обозначение
[1]	Состояние фурнитуры при поставке
[2]	Укороченная фурнитура

1. Приложите элемент фурнитуры в нужной позиции.
2. Разметьте длину на элементе фурнитуры.
3. Вставьте элемент фурнитуры [1] в пневмоножницы [2].



4. Выровняйте элемент фурнитуры.
5. Укоротите элемент фурнитуры.

6.7.5 Укорачивание стандартного шульпового запора



ИНФО

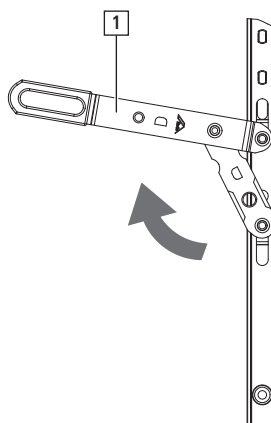
Действительно для стандартного шульпового запора RC 2 / RC 2 N в сочетании с комплектом ножиц DK.



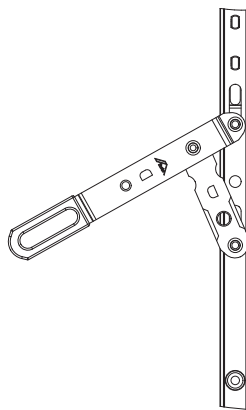
ИНФО

На рисунке показан стандартный шульповый запор KSR с постоянным расположением ручки. Стандартный шульповый запор со средним/переменным положением ручки укорачивается идентично.

1. Откройте стандартный шульповый запор.
Для этого отведите красный коленчатый рычаг [1] вверх.



2. Укоротите стандартный шульповый запор.
3. Соедините красный коленчатый рычаг с угловыми переключателями в положении «внизу закрыто/вверху открыто» →
6.5 "Соединение с силовым замыканием" со стр. 162.



4. Закройте стандартный шульповый запор.



6.7.6 Угловые переключатели



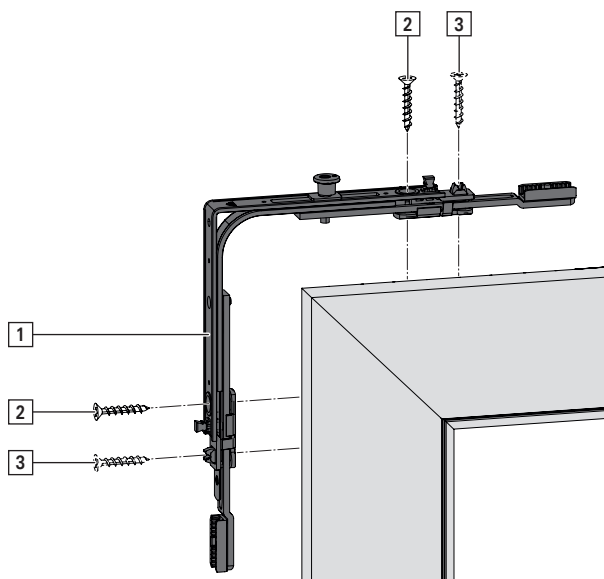
ИНФО

Все компоненты изготовлены с фиксацией по центру.

6.7.6.1 Угловой переключатель

Установка углового переключателя

1. Установите угловые переключатели [1] и приверните 2 шурупами [2].



2. После монтажа всех соединительных деталей приверните угловые переключатели ещё 2 шурупами [3]. → 6.5 "Соединение с силовым замыканием" со стр. 162

6.7.7 Поворотн-откидной запор

6.7.7.1 Постоянное расположение ручки

Монтаж поворотн-откидного запора

1. Приложите запор в нужном месте, с одной стороны отметьте длину и укоротите → 6.7.4 "Укорачивание деталей фурнитуры" со стр. 169.
2. Вставьте запор укороченной стороной вверх и выполните соединение с силовым замыканием. → 6.5 "Соединение с силовым замыканием" со стр. 162



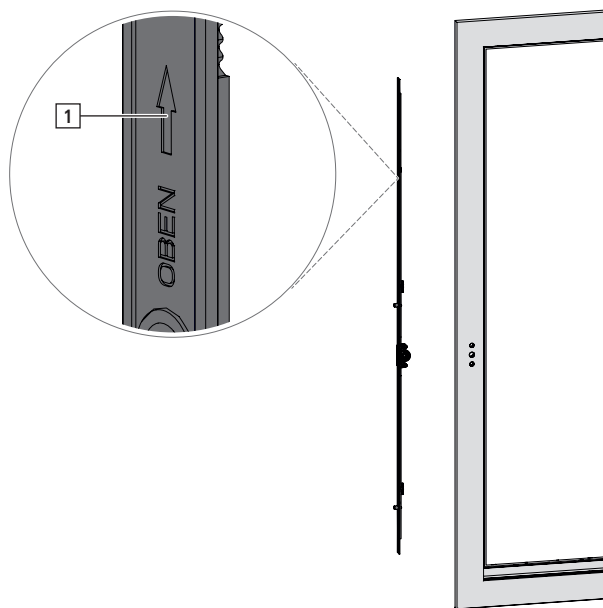
УСЛОВИЕ

При ВСФ > 2400 мм установите средний составной запор сверху на стороне ручки и выполните соединение с силовым замыканием.

6.7.7.2 Положение ручки средн./перем.

Монтаж поворотно-откидного запора

1. Приложите запор в нужное положение, отметьте длину с обеих сторон, снимите и укоротите → 6.7.4 "Укорачивание деталей фурнитуры" со стр. 169.
2. Вставьте запор. При этом проследите за правильным направлением установки (см. стрелку [1]).
Выполните соединение с силовым замыканием. → 6.5 "Соединение с силовым замыканием" со стр. 162



УСЛОВИЕ

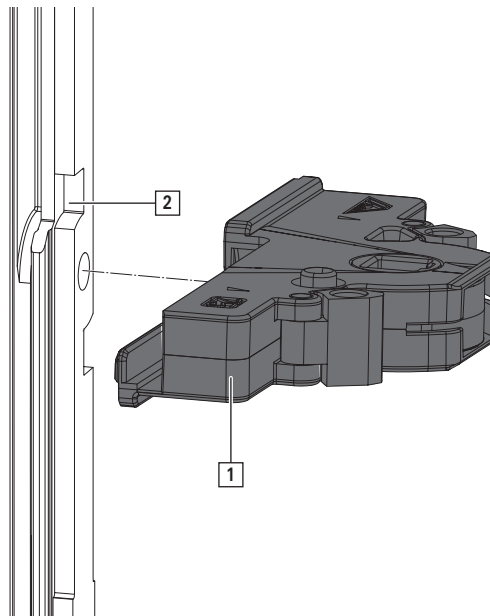
При ВСФ > 2400 мм установите средний составной запор сверху на стороне ручки и выполните соединение с силовым замыканием.



6.7.8 Запор с большим дорнмассом

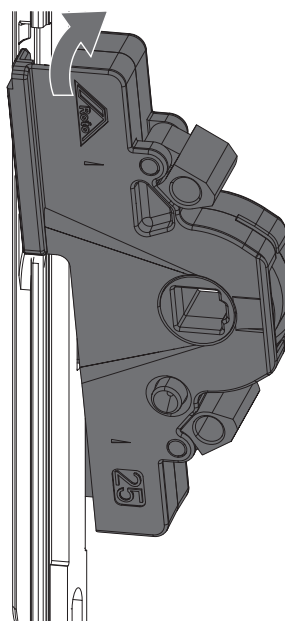
Корпус запора

1. Вставьте корпус запора [1] с поворотом на 90° в штульп запора [2]. При этом вставьте цапфу в предусмотренное для неё отверстие.



2. Поворачивайте корпус запора по часовой стрелке, пока он не встанет с щелчком на место.

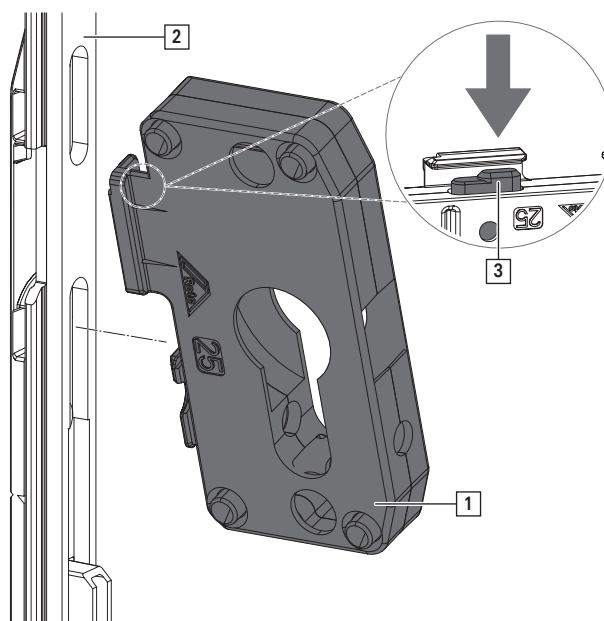
Корпус запора находится заподлицо со штульпом запора.



3. Для снятия поворачивайте корпус запора против часовой стрелки, пока он не высвободится из паза. Снимите его со штульпа запора.

Корпус замка

1. Если запорный кулачок [3] выступает, задвиньте его обратно в корпус [1] замка. Установите корпус замка с небольшим поворотом в штупль [2] запора.



2. Вставьте корпус замка в паз и поворачивайте по часовой стрелке, пока он не встанет с щелчком на место.

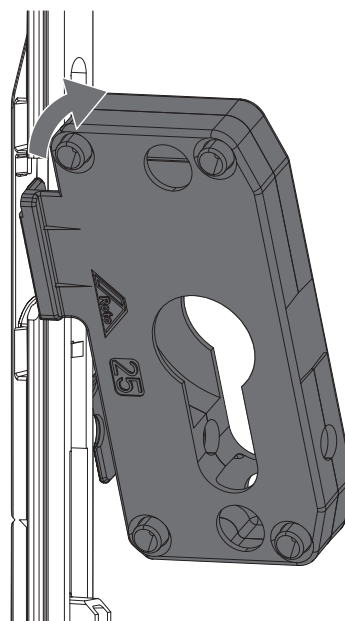
Корпус замка находится заподлицо со штуплем запора.



ВНИМАНИЕ
Возможно повреждение из-за неквалифицированного монтажа!

Неквалифицированное вкручивание корпуса замка может привести к повреждению пластин.

- ▶ Проверьте лёгкость хода.
- ▶ Если требуется высокое усилие, измените положение корпуса замка.



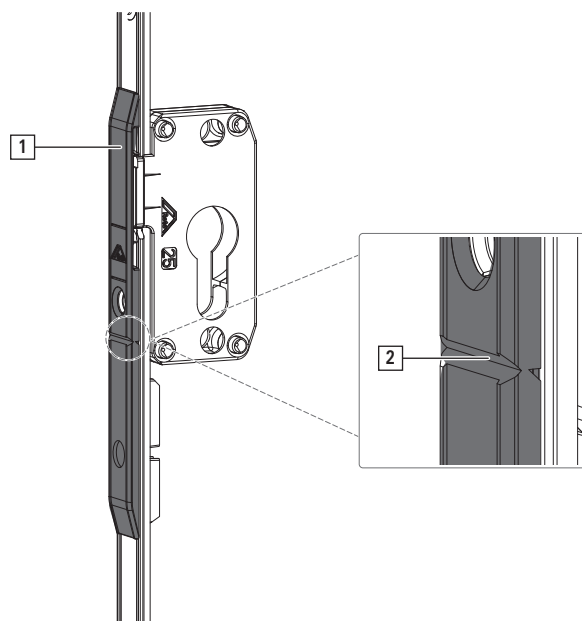
3. Для снятия поворачивайте корпус замка против часовой стрелки, пока он не высвободится из паза.

Снимите его со штупля запора.

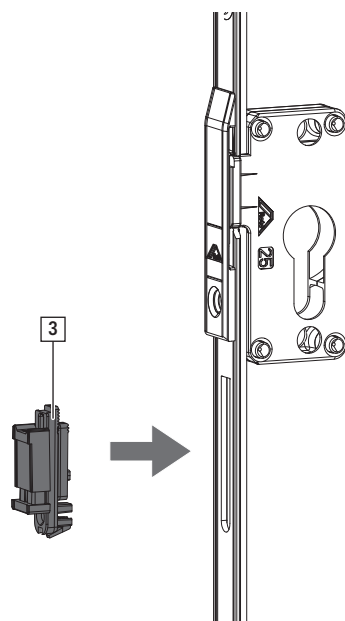


Защёлка

1. Обломайте декоративный элемент [1] по насечке [2].
Удалите нижнюю часть декоративного элемента.

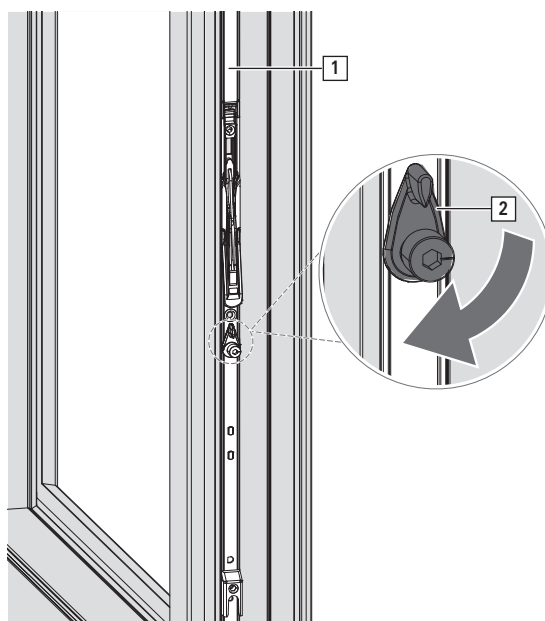


2. Вставьте защёлку [3].



6.7.9 Штульповый запор Plus

1. Вложите штульповый запор [1] в фурнитурный паз.
При установке в правой створке поверните эксцентриковый болт [2] на 180°.

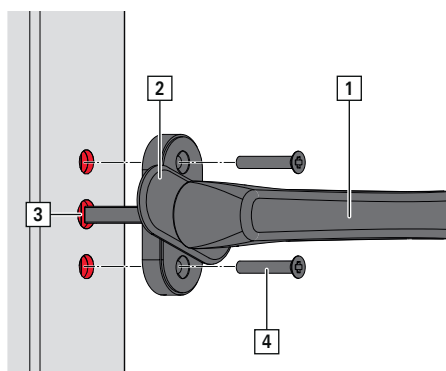


2. Вторую открываемую створку навешивайте при открытом штульповом запоре (состояние на момент поставки).

6.7.10 Ручка

6.7.10.1 Ручка - поворотно-откидной запор

1. Переведите ручку [1] в положение открывания поворотом (горизонтально относительно розетки).
2. Поверните декоративный элемент [2] на ручке на 90°.



3. Вставьте ручку в створку [3].
4. Приверните ручку шурупами [4].
5. Поверните декоративный элемент на ручке обратно на 90°.



6.7.10.2 Фиксация в среднем положении



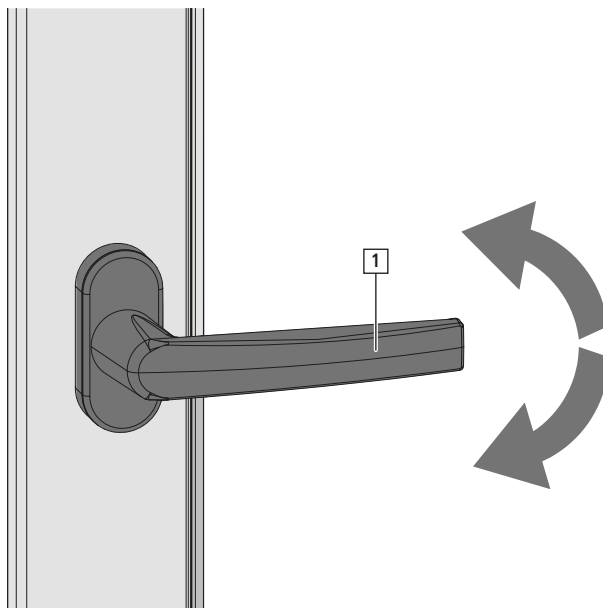
ИНФО

Все соединяемые детали поставляются с фиксацией в среднем положении.

Снятие фиксации в среднем положении

Поворот ручки снимает фиксацию элементов фурнитуры в среднем положении. Снимите фиксацию в среднем положении при открытой створке.

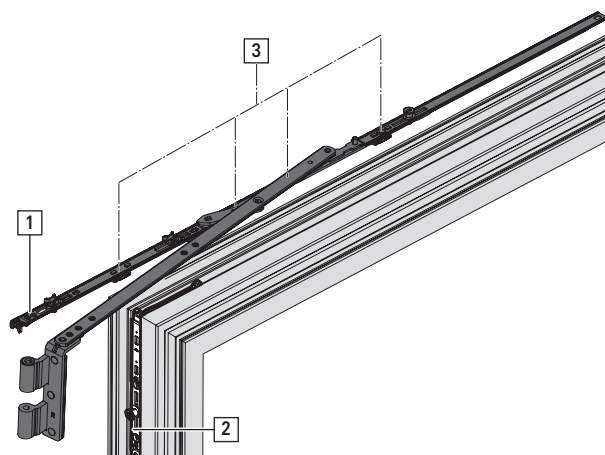
1. Полностью поверните ручку [1] до упора в одном направлении.
Слышится щелчок.



2. Полностью поверните ручку до упора в противоположном направлении.
Слышится щелчок.
3. Ещё раз поверните ручку в обоих направлениях и проверьте легкость хода.

6.7.11 Комплект ножниц DK

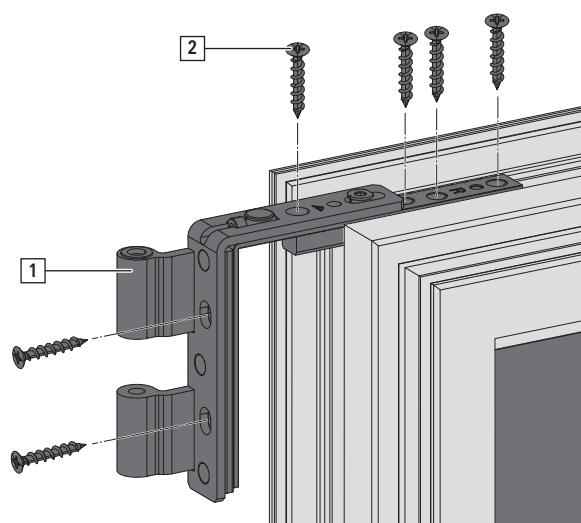
1. Отведите комплект ножниц DK [1] и вложите в фурнитурный паз.



2. Закрепите комплект ножниц DK в угловом переключателе [2] ножниц.
3. Соедините комплект ножниц DK со стандартным угловым переключателем или средним запором.
Выполните соединение с силовым замыканием → *со стр. 163*.
4. Зафиксируйте шурупами [3]. Вкрутите шурупы во все отверстия.

6.7.12 Верхняя петля на створке

1. Задвиньте верхнюю петлю [1] на створке в фурнитурный паз.
Проверьте посадку заподлицо.



2. Закрепите 6 шурупами [2].



6.7.13 Средняя петля

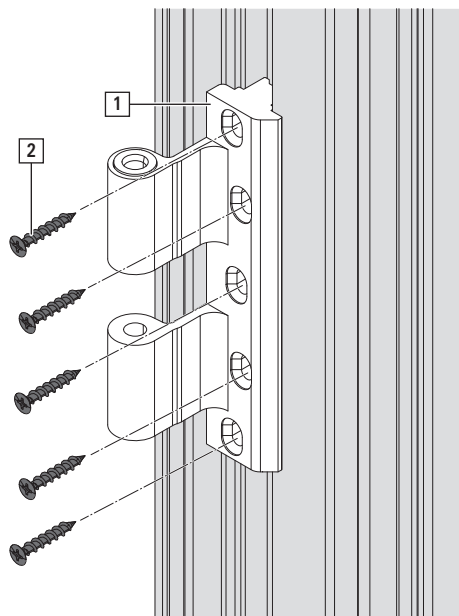


ИНФО

ВСФ 1200–2000 мм: располагайте среднюю петлю посередине.

ВСФ > 2001 мм: используйте 2 средних петли.

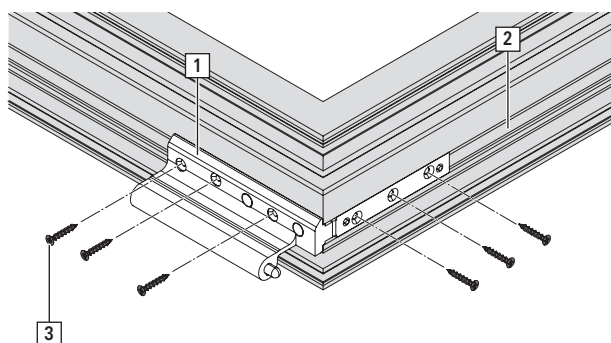
1. Разместите среднюю петлю [1] в створке.



2. Закрепите 5 шурупами [2].

6.7.14 Нижняя петля на створке

1. Задвиньте нижнюю петлю на створке [1] в фурнитурный паз [2].



2. Закрепите 6 шурупами [3].

6.7.15 Блокиратор откидывания / микролифт

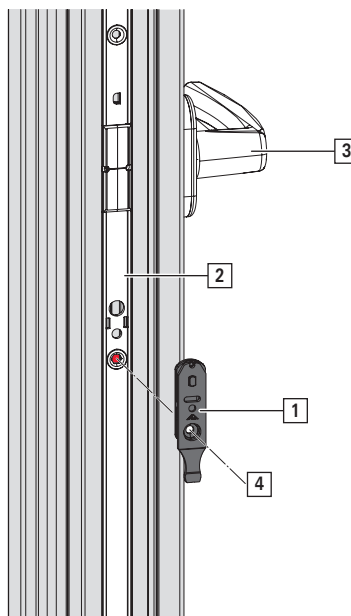


ИНФО

Монтаж микролифта выполняется идентично монтажу блокиратора откидывания. Здесь показан монтаж блокиратора откидывания.

1. Вставьте блокиратор откидывания [1] в предусмотренные для него отверстия на запоре [2].

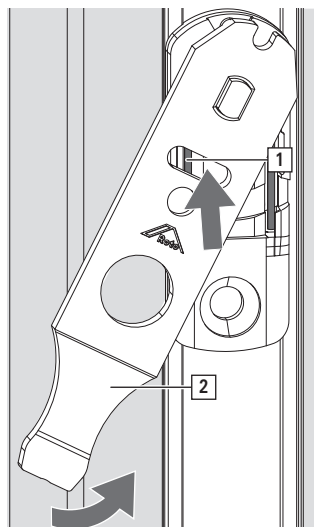
Положение вблизи ручки [3].



2. Закрепите шурупом [4].
3. Активируйте блокиратор откидывания. Для этого нажмите тягу в требуемом направлении, чтобы цапфа тяги защёлкнулась через пружину. Не выдавливайте цапфу тяги над корпусом. Фиксация блокиратора откидывания в среднем положении снимается.

Возврат в нейтральное положение

1. С помощью подходящего инструмента, например отвёртки, отожмите пружину [1] под продольным отверстием.

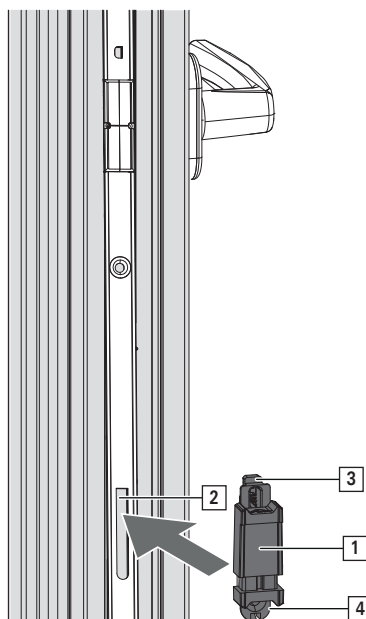




- Удерживая пружину, поверните тягу [2] обратно на 0°.
Теперь блокиратор откидывания находится в нейтральном положении, и его можно снова активировать.

6.7.16 Защёлка

- Вставьте створочную часть защёлки [1] в паз [2] на запоре.
Для этого введите выступ защёлки [3] в плоскую сторону паза и зафиксируйте защёлку.



- Закрепите шурупом [4].

6.8 Рама



ИНФО

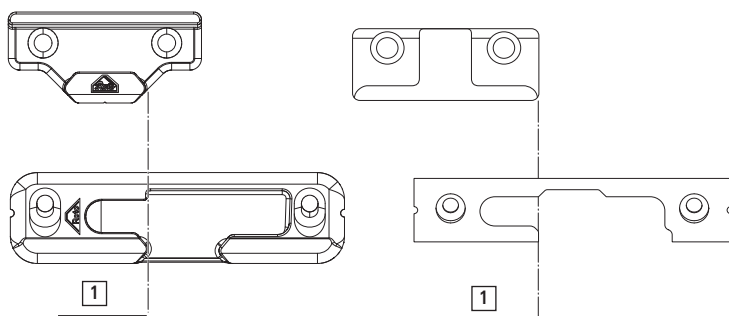
Установите рамные части на лежащую раму (в цеху).

В установленном состоянии рамы рамные части невозможно правильно установить из-за откоса стены.

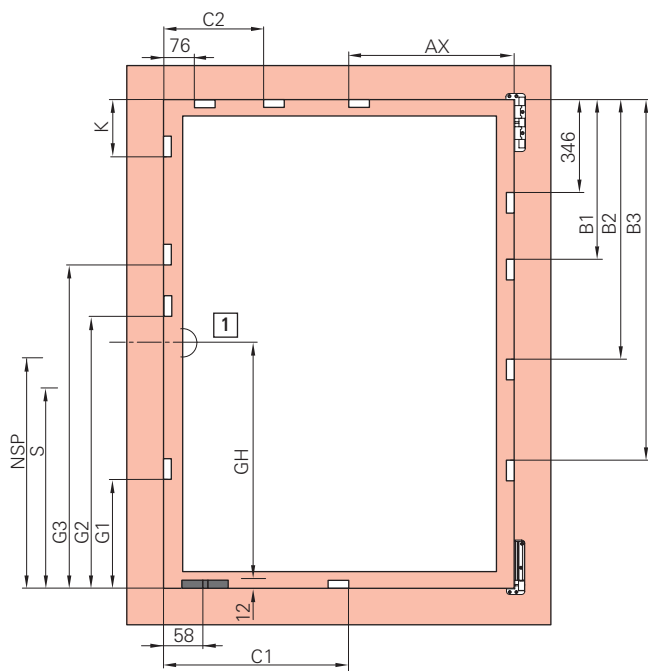
6.8.1 Положение ответных планок и поворотно-откидных ответных планок

6.8.1.1 Посадочные места ответных планок и поворотно-откидных ответных планок


Позиционирование ответных планок и поворотно-откидных ответных планок на основании радиуса захода [1] цапфы:



6.8.1.2 Поворотно-откидная фурнитура / фурнитура TiltFirst – базовое противовзломное исполнение



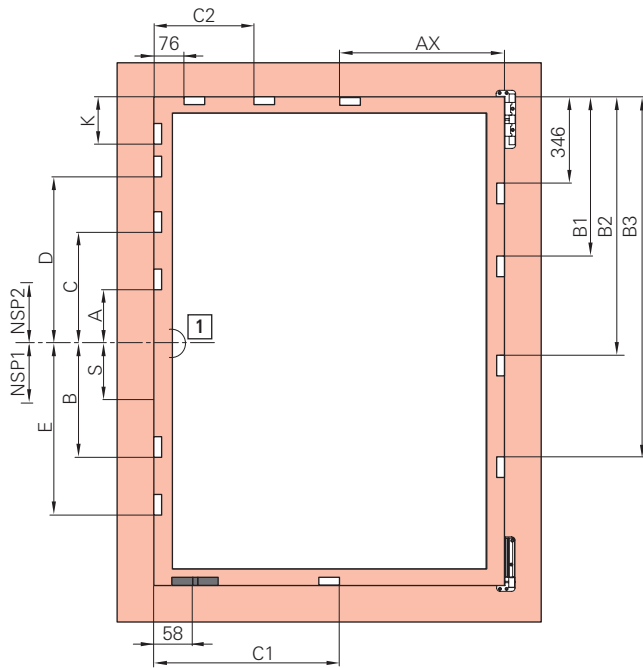
[1] Середина ручки

□ Ответная планка, например 

■ Поворотно-откидная ответная планка, например 

Поворотно-откидной запор KSR с постоянным расположением ручки

ВСФ/мм	GH	G1	G2	G3	K	NSP	S
1200-1400	563	700	-	-	-	388	-
1401-1600	563	700	1170	-	-	388	-
1601-1800	563	700	1370	-	-	388	-
1601-2400	1000	700	1370	-	-	1121	807
2401-2600	1000	700	1370	1770	-	1121	807
2601-2800	1000	700	1370	1770	458	1121	807
2801-3000	1000	700	1370	1770	658	1121	807



[1] Середина ручки

□ Ответная планка, например

■ Поворотнo-откидная ответная планка, например

Поворотнo-откидной запор со средним/переменным положением ручки

ВСФ/мм	A	B	C	D	E	K	NSP 1	NSP 2	S
1200-1600	125	340	-	-	-	-	137	-	-
1601-2000	-	312	358	-	-	-	-	109	395
2001-2400	-	312	358	758	740	-	-	109	395
2401-2600	-	312	358	758	740	-	-	109	395
2601-2800	-	312	358	758	740	458	-	109	395
2801-3000	-	312	358	758	740	658	-	109	395

Ножницы

ШСФ/мм	AX	Размер
801-1600	600	500 / 890

Средний запор вертикальный

ВСФ/мм	B1	B2	B3	Средний запор
1200-1800	946	-	-	MV 200 P KU + MV 600 E
1801-2600	946	1546	-	MV 200 P KU + MV 600 E KU + MV 600 E
2601-3000	946	1546	2146	MV 200 P KU + 2 шт. MV 600 E KU + MV 600 E

Средний запор горизонтальный нижний, без ограничителя поворота

ШСФ/мм	C1	Средний запор
1101-1600	658	MV 600 E

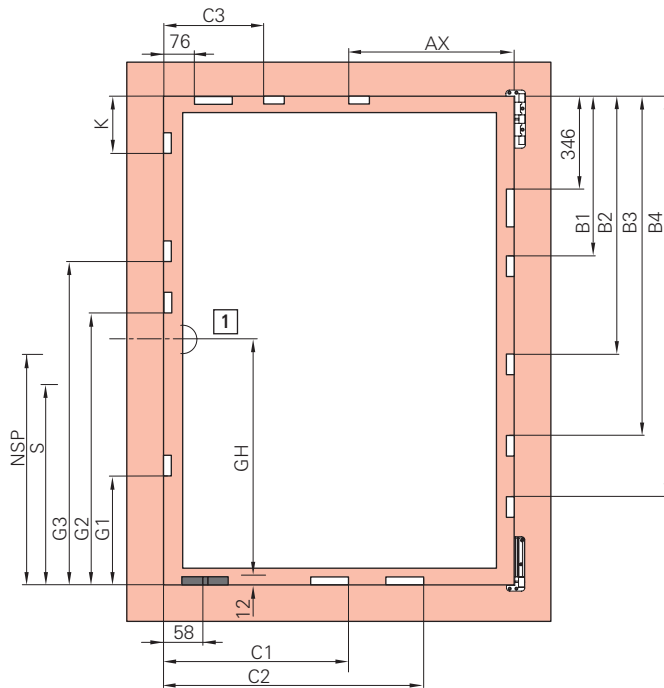
Средний запор горизонтальный нижний, с ограничителем поворота

ШСФ/мм	C1	Средний запор
1001-1200	462	MV 400 E
1201-1600	658	MV 600 E

Средний запор горизонтальный, верхний

ШСФ/мм	C2	Средний запор
1201-1400	476	MV 400 E KU
1401-1600	676	MV 600 E KU

6.8.1.3 Поворотно-откидная фурнитура - RC 1 N



[1] Середина ручки

□ Ответная планка, например

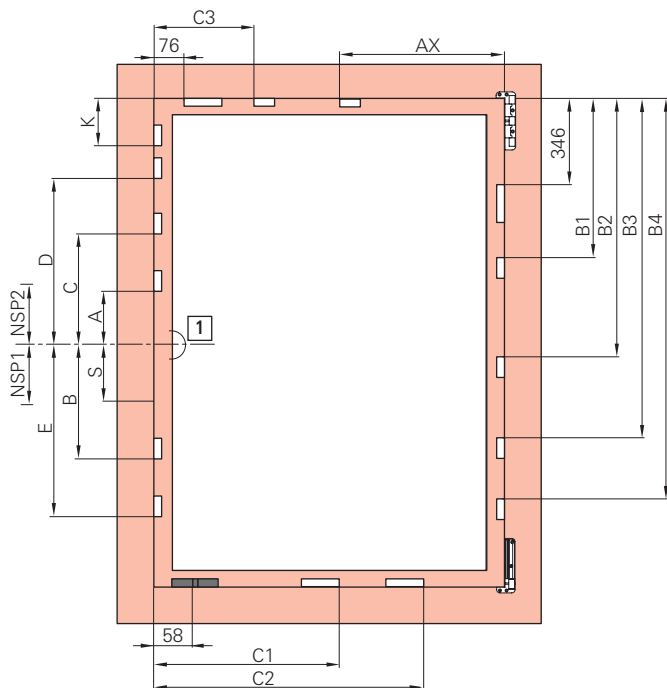
■ Поворотно-откидная ответная планка, например

Поворотно-откидной запор KSR с постоянным расположением ручки

ВСФ/мм	GH	G1	G2	G3	K	NSP	S
1200-1400	563	700	-	-	-	388	-
1401-1600	563	700	1170	-	-	388	-
1601-1800	563	700	1370	-	-	388	-
1601-2400	1000	700	1370	-	-	1121	807
2401-2600	1000	700	1370	1770	-	1121	807
2601-2800	1000	700	1370	1770	458	1121	807



ВСФ/мм	GH	G1	G2	G3	K	NSP	S
2801-3000	1000	700	1370	1770	658	1121	807



[1] Середина ручки

□ Ответная планка, например

■ Поворотнo-откидная ответная планка, например

Поворотнo-откидной запор со средним/переменным положением ручки

ВСФ/мм	A	B	C	D	E	K	NSP 1	NSP 2	S
1200-1600	125	340	-	-	-	-	137	-	-
1601-2000	-	312	358	-	-	-	-	109	395
2001-2400	-	312	358	758	740	-	-	109	395
2401-2600	-	312	358	758	740	-	-	109	395
2601-2800	-	312	358	758	740	458	-	109	395
2801-3000	-	312	358	758	740	658	-	109	395

Ножницы

ШСФ/мм	AX	Размер
801-1600	600	500 / 890

Средний запор вертикальный, без защиты от захлопывания

ВСФ/мм	B1	B2	B3	Средний запор
1200-1800	946	-	-	MV 200 P KU + MV 600 E
1801-2600	946	1546	-	MV 200 P KU + MV 600 E KU + MV 600 E
2601-3000	946	1546	2146	MV 200 P KU + 2 шт. MV 600 E KU + MV 600 E

Средний запор вертикальный, с защитой от захлопывания

ВСФ/мм	B1	B2	B3	B4	Средний запор
1200-1800	546	950	-	-	2 шт. MV 200 P KU + MV 400 E
1801-2600	546	1146	1550	-	2 шт. MV 200 P KU + MV 600 E KU + MV 400 E
2601-3000	546	1146	1746	2150	2 шт. MV 200 P KU + 2 шт. MV 600 E KU + MV 400 E

Средний запор горизонтальный нижний, без ограничителя поворота

ШСФ/мм	C1	C2	Средний запор
600-800	258	-	MV 200 P
801-1000	462	-	MV 400 P
1001-1200	658	-	MV 600 P
1201-1400	658	858	MV 600 E KU + MV 200 P
1401-1600	658	1062	MV 600 E KU + MV 400 P

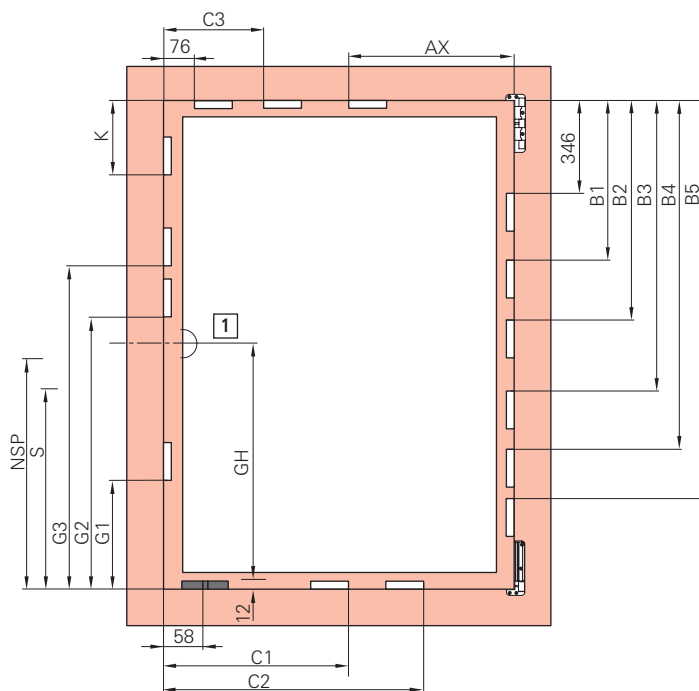
Средний запор горизонтальный нижний, с ограничителем поворота

ШСФ/мм	C1	C2	Средний запор
600-1000	258	-	MV 200 P
1001-1200	462	-	MV 400 P
1201-1400	658	-	MV 600 P
1401-1600	658	858	MV 600 E KU + MV 200 P

Средний запор горизонтальный, верхний

ШСФ/мм	C3	Средний запор
1201-1400	476	MV 400 E KU
1401-1600	676	MV 600 E KU

6.8.1.4 Поворотнo-откидная фурнитура - RC 2 / RC 2 N



[1] Середина ручки

□ Ответная планка, например

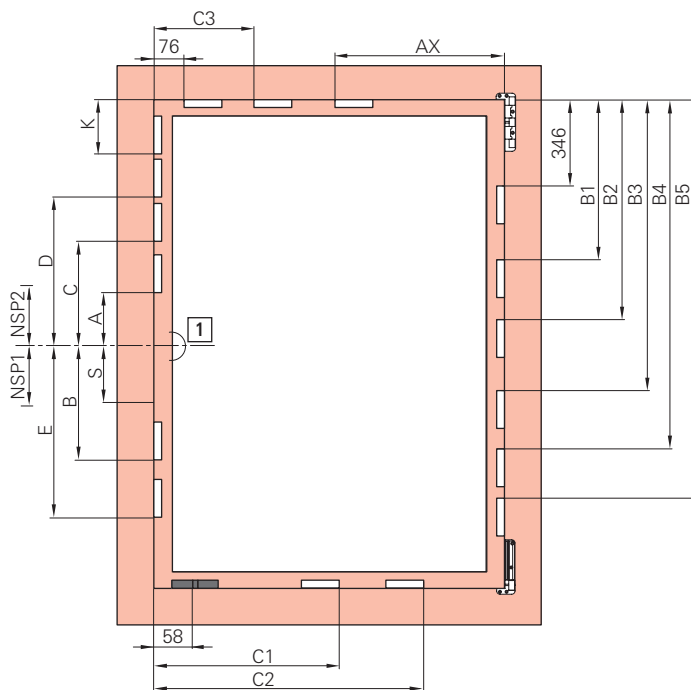
■ Поворотнo-откидная ответная планка, например

Поворотнo-откидной запор KSR с постоянным расположением ручки

BCФ/мм	GH	G1	G2	G3	K	NSP	S
1200-1400	563	700	-	-	-	388	-
1401-1600	563	700	1170	-	-	388	-
1601-1800	563	700	1370	-	-	388	-
1601-1800	1000	700	1370	-	-	1121	807
1801-2000	1000	700	1370	-	-	1121	807
2001-2200	1000	700	1370	1770	-	1121	807



BCФ/мм	GH	G1	G2	G3	K	NSP	S
2201-2400	1000	700	1370	1770	-	1121	807
2401-2600	1000	700	1370	1770	258	1121	807
2601-2800	1000	700	1370	1770	458	1121	807
2801-3000	1000	700	1370	1770	658	1121	807



[1] Середина ручки

□ Ответная планка, например

■ Поворотнo-откидная ответная планка, например

Поворотнo-откидной запор со средним/переменным положением ручки

BCФ/мм	A	B	C	D	E	K	NSP 1	NSP 2	S
1200-1600	125	340	-	-	-	-	137	-	-
1601-2000	-	312	358	-	-	-	-	109	395
2001-2200	-	312	358	758	740	-	-	109	395
2201-2600	-	312	358	758	740	258	-	109	395
2601-2800	-	312	358	758	740	458	-	109	395
2801-3000	-	312	358	758	740	658	-	109	395

Ножницы

ШСФ/мм	AX	Размер
801-1600	600	500 / 890

Средний запор вертикальный, без защиты от захлопывания

BCФ/мм	B1	B2	B3	B4	Средний запор
1200-1400	946	-	-	-	MV 200 V KU + MV 600 V
1401-1600	946	1146	-	-	MV 200 V KU + MV 600 V KU + MV 200 V
1601-1800	946	1350	-	-	MV 200 V KU + MV 600 V KU + MV 400 V
1801-2000	946	1546	-	-	MV 200 V KU + MV 600 V KU + MV 600 V
2001-2200	946	1546	1746	-	MV 200 V KU + 2 шт. MV 600 V KU + MV 200 V
2201-2400	946	1546	1950	-	MV 200 V KU + 2 шт. MV 600 V KU + MV 400 V
2401-2600	946	1546	2146	-	MV 200 V KU + 2 шт. MV 600 V KU + MV 600 V
2601-2800	946	1546	2146	2346	MV 200 V KU + 3 шт. MV 600 V KU + MV 200 V
2801-3000	946	1546	2146	2550	MV 200 V KU + 3 шт. MV 600 V KU + MV 400 V

Средний запор вертикальный, с защитой от захлопывания

ВСФ/мм	В1	В2	В3	В4	В5	Средний запор
1200-1400	546	950	-	-	-	2 шт. MV 200 V KU + MV 400 V
1401-1600	546	1146	-	-	-	2 шт. MV 200 V KU + MV 600 V
1601-1800	546	1146	1346	-	-	2 шт. MV 200 V KU + MV 600 V KU + MV 200 V
1801-2000	546	1146	1550	-	-	2 шт. MV 200 V KU + MV 600 V KU + MV 400 V
2001-2200	546	1146	1746	-	-	2 шт. MV 200 V KU + MV 600 V KU + MV 600 V
2201-2400	546	1146	1746	1946	-	2 шт. MV 200 V KU + 2 шт. MV 600 V KU + MV 200 V
2401-2600	546	1146	1746	2150	-	2 шт. MV 200 V KU + 2 шт. MV 600 V KU + MV 400 V
2601-2800	546	1146	1746	2346	-	2 шт. MV 200 V KU + 2 шт. MV 600 V KU + MV 600 V
2801-3000	546	1146	1746	2346	2546	2 шт. MV 200 V KU + 3 шт. MV 600 V KU + MV 200 V

Средний запор горизонтальный нижний, без ограничителя поворота

ШСФ/мм	С1	С2	Средний запор
600-690	258	-	MV 200 V
691-890	462	-	MV 400 V
891-1090	658	-	MV 600 V
1091-1290	658	858	MV 600 V KU + MV 200 V
1291-1490	658	1062	MV 600 V KU + MV 400 V
1491-1600	658	1258	MV 600 V KU + MV 600 V

Средний запор горизонтальный нижний, с ограничителем поворота

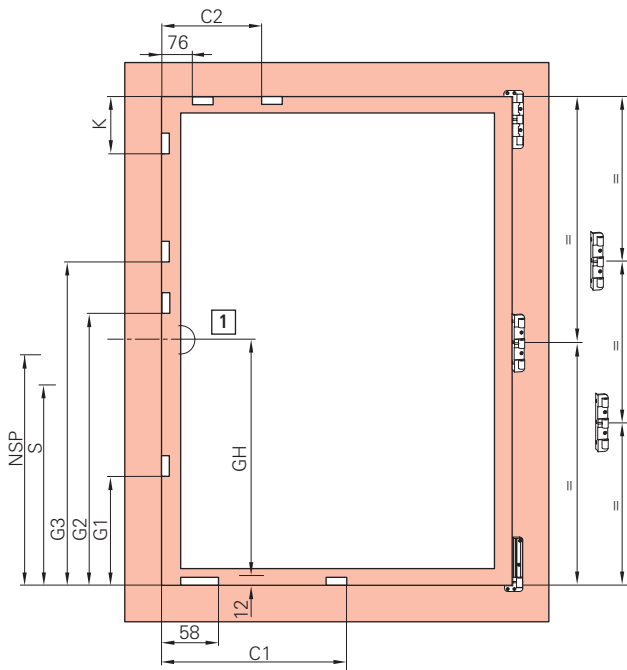
ШСФ/мм	С1	С2	Средний запор
800-1000	258	-	MV 200 V
1001-1200	462	-	MV 400 V
1201-1400	658	-	MV 600 V
1401-1600	658	858	MV 600 V KU + MV 200 V

Средний запор горизонтальный, верхний


ШСФ/мм	С3	Средний запор
1001-1200	276	MV 200 V KU
1201-1400	476	MV 400 V KU
1401-1600	676	MV 600 V KU



6.8.1.5 Поворотная фурнитура – базовое противовзломное исполнение

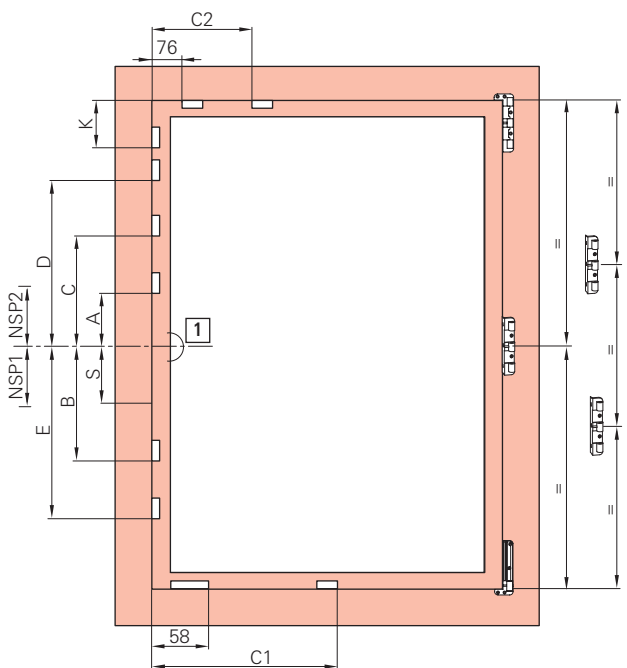


[1] Середина ручки

□ Ответная планка, например 

Поворотно-откидной запор KSR с постоянным расположением ручки

ВСФ/мм	GH	G1	G2	G3	K	NSP	S
1200-1400	563	700	-	-	-	388	-
1401-1600	563	700	1170	-	-	388	-
1601-1800	563	700	1370	-	-	388	-
1601-2400	1000	700	1370	-	-	1121	807
2401-2600	1000	700	1370	1770	-	1121	807
2601-2800	1000	700	1370	1770	458	1121	807
2801-3000	1000	700	1370	1770	658	1121	807




Монтаж

Рама

Положение ответных планок и поворотно-откидных ответных планок

[1] Середина ручки

□ Ответная планка, например 

Поворотно-откидной запор со средним/переменным положением ручки

ВСФ/мм	A	B	C	D	E	K	NSP 1	NSP 2	S
1200-1600	125	340	-	-	-	-	137	-	-
1601-2000	-	312	358	-	-	-	-	109	395
2001-2400	-	312	358	758	740	-	-	109	395
2401-2600	-	312	358	758	740	-	-	109	395
2601-2800	-	312	358	758	740	458	-	109	395
2801-3000	-	312	358	758	740	658	-	109	395

Средний запор горизонтальный нижний, без ограничителя поворота

ШСФ/мм	C1	Средний запор
1101-1600	658	MV 600 E

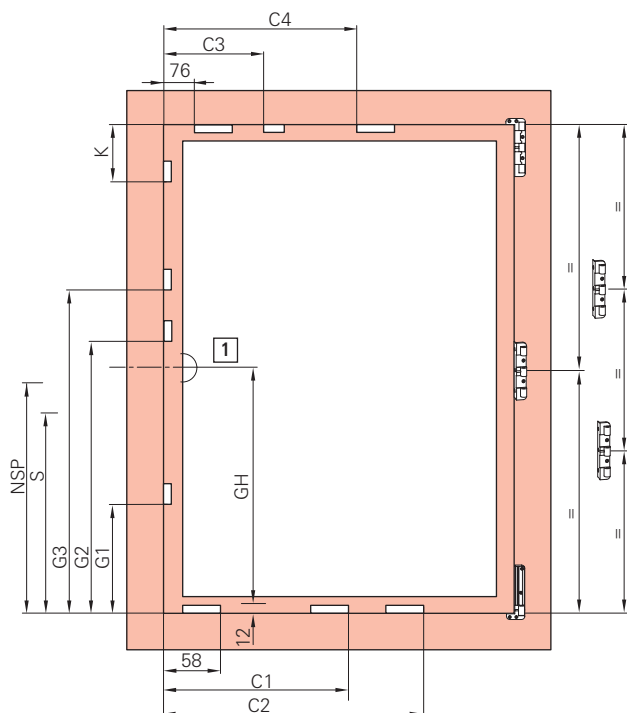
Средний запор горизонтальный нижний, с ограничителем поворота

ШСФ/мм	C1	Средний запор
1001-1200	462	MV 400 E
1201-1600	658	MV 600 E

Средний запор горизонтальный, верхний

ШСФ/мм	C2	Средний запор
1101-1600	676	MV 600 E

6.8.1.6 Поворотная фурнитура - RC 1 N



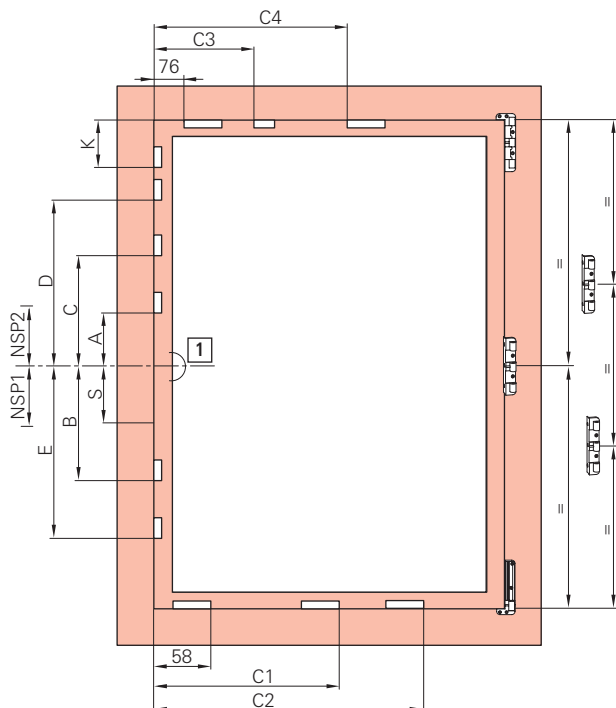
[1] Середина ручки

□ Ответная планка, например 



Поворотнo-откидной запор KSR с постоянным расположением ручки

BCФ/мм	GH	G1	G2	G3	K	NSP	S
1200-1400	563	700	-	-	-	388	-
1401-1600	563	700	1170	-	-	388	-
1601-1800	563	700	1370	-	-	388	-
1601-2400	1000	700	1370	-	-	1121	807
2401-2600	1000	700	1370	1770	-	1121	807
2601-2800	1000	700	1370	1770	458	1121	807
2801-3000	1000	700	1370	1770	658	1121	807



[1] Середина ручки

□ Ответная планка, например

Поворотнo-откидной запор со средним/переменным положением ручки

BCФ/мм	A	B	C	D	E	K	NSP 1	NSP 2	S
1200-1600	125	340	-	-	-	-	137	-	-
1601-2000	-	312	358	-	-	-	-	109	395
2001-2400	-	312	358	758	740	-	-	109	395
2401-2600	-	312	358	758	740	-	-	109	395
2601-2800	-	312	358	758	740	458	-	109	395
2801-3000	-	312	358	758	740	658	-	109	395

Средний запор горизонтальный нижний, без ограничителя поворота

ШСФ/мм	C1	C2	Средний запор
600-800	258	-	MV 200 P
801-1000	462	-	MV 400 P
1001-1200	658	-	MV 600 P
1201-1400	658	858	MV 600 P KU + MV 200 P
1401-1600	658	1062	MV 600 P KU + MV 400 P

Средний запор горизонтальный нижний, с ограничителем поворота

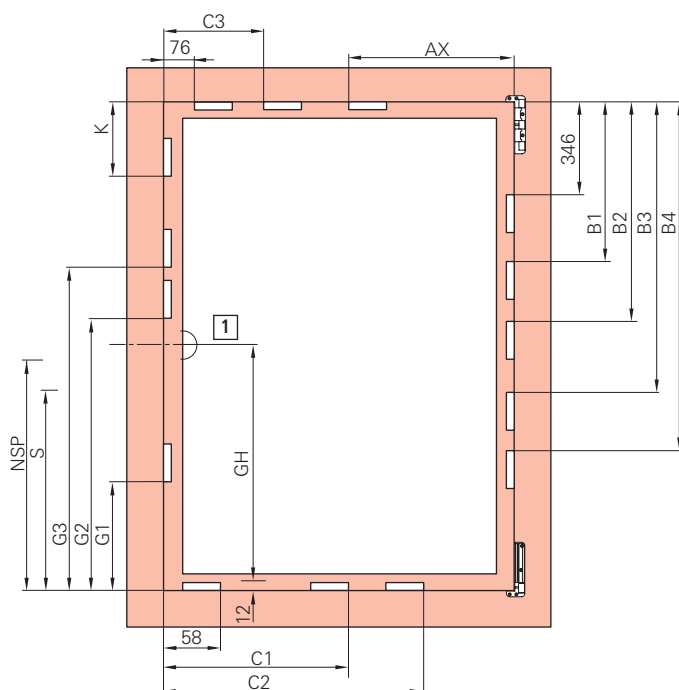
ШСФ/мм	C1	C2	Средний запор
800-1000	258	-	MV 200 P

ШСФ/мм	C1	C2	Средний запор
1001-1200	462	-	MV 400 P
1201-1400	658	-	MV 600 P
1401-1600	658	858	MV 600 E KU + MV 200 P


Средний запор горизонтальный, верхний

ШСФ/мм	C3	C4	Средний запор
600-800	276	-	MV 200 P
801-1000	480	-	MV 400 P
1001-1200	676	-	MV 600 P
1201-1400	676	876	MV 600 P KU + MV 200 P
1401-1600	676	1080	MV 600 P KU + MV 400 P

6.8.1.7 Поворотная фурнитура – RC 2 / RC 2 N



[1] Середина ручки

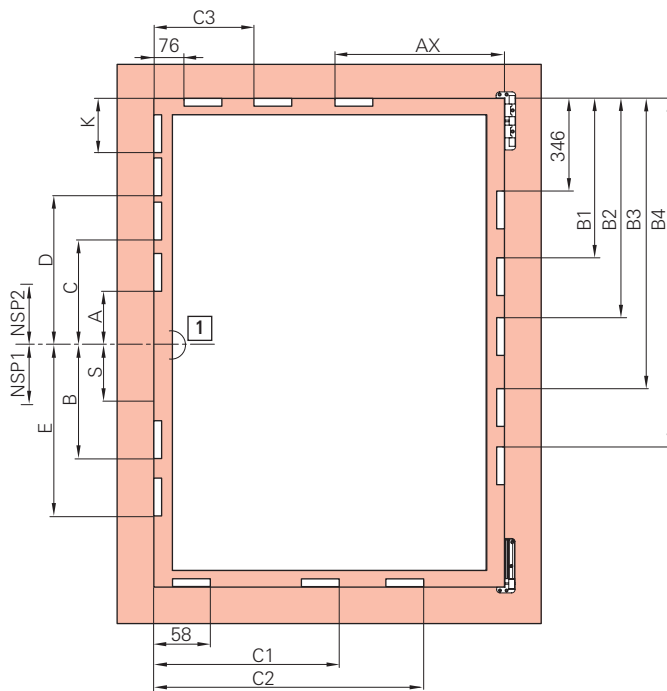
□ Ответная планка, например 

Поворотно-откидной запор KSR с постоянным расположением ручки

ВСФ/мм	GH	G1	G2	G3	K	NSP	S
1201-1400	563	700	-	-	-	388	-
1401-1600	563	700	1170	-	-	388	-
1601-1800	563	700	1370	-	-	388	-
1601-1800	1000	700	1370	-	-	1121	807
1801-2000	1000	700	1370	-	-	1121	807
2001-2200	1000	700	1370	1770	-	1121	807
2201-2400	1000	700	1370	1770	-	1121	807
2401-2600	1000	700	1370	1770	258	1121	807
2601-2800	1000	700	1370	1770	458	1121	807



ВСФ/мм	GH	G1	G2	G3	K	NSP	S
2801-3000	1000	700	1370	1770	658	1121	807



[1] Середина ручки

□ Ответная планка, например

Поворотно-откидной запор со средним/переменным положением ручки

ВСФ/мм	A	B	C	D	E	K	NSP 1	NSP 2	S
1200-1600	125	340	-	-	-	-	137	-	-
1601-2000	-	312	358	-	-	-	-	109	395
2001-2400	-	312	358	758	740	-	-	109	395
2401-2600	-	312	358	758	740	-	-	109	395
2601-2800	-	312	358	758	740	458	-	109	395
2801-3000	-	312	358	758	740	658	-	109	395

Ножницы

ШСФ/мм	AX	Размер
801-1600	600	500 / 890

Средний запор вертикальный

ВСФ/мм	B1	B2	B3	B4	Средний запор
1200-1400	946	-	-	-	MV 200 V KU + MV 600 V
1401-1600	946	1146	-	-	MV 200 V KU + MV 600 V KU + MV 200 V
1601-1800	946	1350	-	-	MV 200 V KU + MV 600 V KU + MV 400 V
1801-2000	946	1546	-	-	MV 200 V KU + MV 600 V KU + MV 600 V
2001-2200	946	1546	1746	-	MV 200 V KU + 2 шт. MV 600 V KU + MV 200 V
2201-2400	946	1546	1950	-	MV 200 V KU + 2 шт. MV 600 V KU + MV 400 V
2401-2600	946	1546	2146	-	MV 200 V KU + 2 шт. MV 600 V KU + MV 600 V
2601-2800	946	1546	2146	2346	MV 200 V KU + 3 шт. MV 600 V KU + MV 200 V
2801-3000	946	1546	2146	2550	MV 200 V KU + 3 шт. MV 600 V KU + MV 400 V

Средний запор горизонтальный нижний, без ограничителя поворота

ШСФ/мм	C1	C2	Средний запор
600-690	258	-	MV 200 V

ШСФ/мм	C1	C2	Средний запор
691-890	462	-	MV 400 V
891-1090	658	-	MV 600 V
1091-1290	658	858	MV 600 V KU + MV 200 V
1291-1490	658	1062	MV 600 V KU + MV 400 V
1491-1600	658	1258	MV 600 V KU + MV 600 V

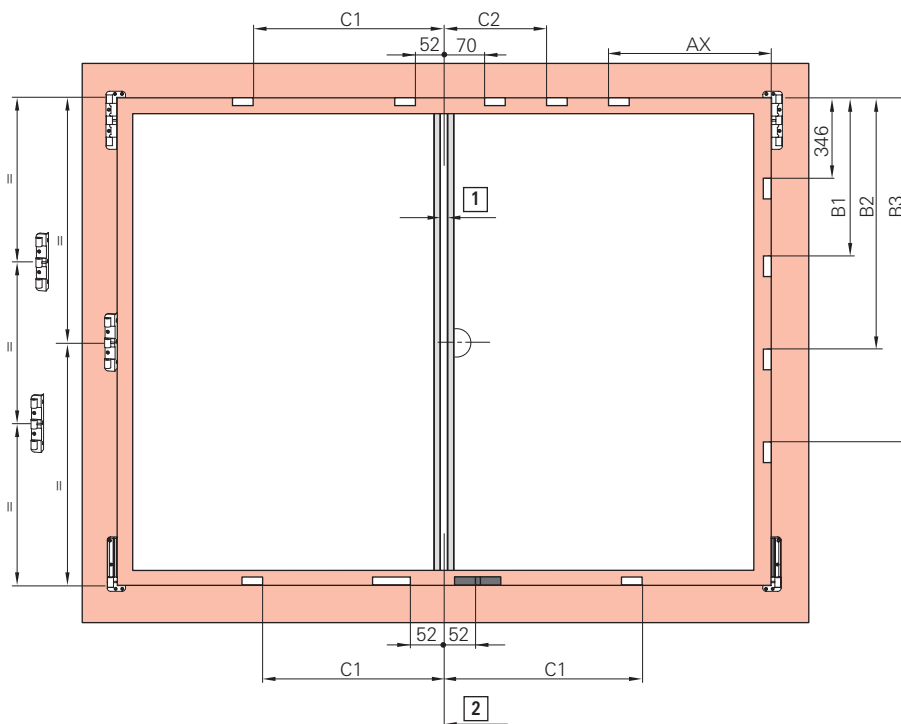
Средний запор горизонтальный нижний, с ограничителем поворота

ШСФ/мм	C1	C2	Средний запор
801-1000	258	-	MV 200 V
1001-1200	462	-	MV 400 V
1201-1400	658	-	MV 600 V
1401-1600	658	858	MV 600 V KU + MV 200 V

Средний запор горизонтальный, верхний


ШСФ/мм	C3	Средний запор
1001-1200	276	MV 200 V KU
1201-1400	476	MV 400 V KU
1401-1600	676	MV 600 V KU

6.8.1.8 Стандартная фурнитура для штапеловых окон – базовое противовзломное исполнение



[1] Фальцлюфт 12 мм между створками

[2] Середина фальцлюфта

□ Ответная планка, например 

■ Поворотнo-откидная ответная планка, например 

Ножницы

ШСФ/мм	AX	Размер
801-1600	600	500 / 890



Средний запор вертикальный

ВСФ/мм	B1	B2	B3	Средний запор
1200-1800	946	-	-	MV 200 P KU + MV 600 E
1801-2600	946	1546	-	MV 200 P KU + MV 600 E KU + MV 600 E
2601-3000	946	1546	2146	MV 200 P KU + 2 шт. MV 600 E KU + MV 600 E

Средний запор горизонтальный нижний, без ограничителя поворота

ШСФ/мм	C1	Средний запор
1101-1600	652	MV 600 E

Средний запор горизонтальный нижний, с ограничителем поворота

ШСФ/мм	C1	Средний запор
1001-1200	456	MV 400 E
1201-1600	652	MV 600 E

Средний запор горизонтальный, верхний

ШСФ/мм	C2	Средний запор
1201-1400	470	MV 400 E KU
1401-1600	670	MV 600 E KU

Средний запор горизонтальный верхний, поворотная створка

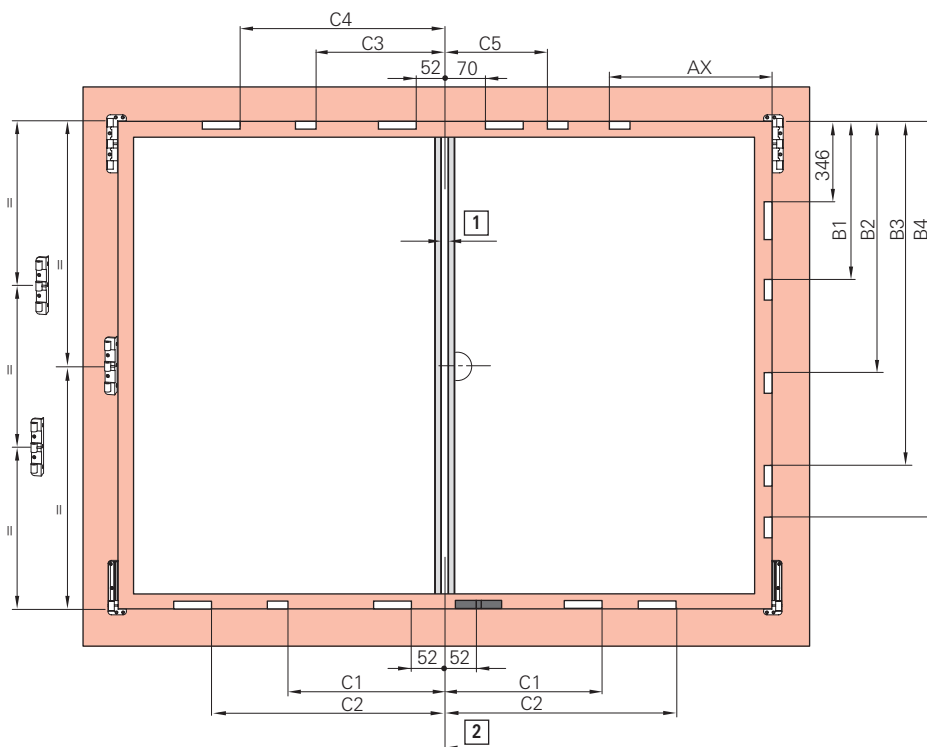
ШСФ/мм	C1	Средний запор
1101-1600	652	MV 600 E



ИНФО


Вторую открываемую створку навешивайте при открытом шульповом запоре.


6.8.1.9 Стандартная фурнитура для шульповых окон - RC 1 N



[1] Фальцлюфт 12 мм между створками

[2] Середина фальцлюфта

Ответная планка, например 

Поворотнo-откидная ответная планка, например 

Ножницы

ШСФ/мм	АХ	Размер
801-1600	600	500 / 890

Средний запор вертикальный, без защиты от захлопывания

ВСФ/мм	В1	В2	В3	Средний запор
1200-1800	946	-	-	MV 200 P KU + MV 600 E
1801-2600	946	1546	-	MV 200 P KU + MV 600 E KU + MV 600 E
2601-3000	946	1546	2146	MV 200 P KU + 2 шт. MV 600 E KU + MV 600 E

Средний запор вертикальный, с защитой от захлопывания

ВСФ/мм	В1	В2	В3	В4	Средний запор
1200-1800	546	950	-	-	2 шт. MV 200 P KU + MV 400 E
1801-2600	546	1146	1550	-	2 шт. MV 200 P KU + MV 600 E KU + MV 400 E
2601-3000	546	1146	1746	2150	2 шт. MV 200 P KU + 2 шт. MV 600 E KU + MV 400 E

Средний запор горизонтальный нижний, без ограничителя поворота

ШСФ/мм	С1	С2	Средний запор
600-800	252	-	MV 200 P
801-1000	456	-	MV 400 P
1001-1200	652	-	MV 600 P
1201-1400	652	852	MV 600 E KU + MV 200 P
1401-1600	652	1056	MV 600 E KU + MV 400 P

Средний запор горизонтальный нижний, с ограничителем поворота

ШСФ/мм	С1	С2	Средний запор
801-1000	252	-	MV 200 P
1001-1200	456	-	MV 400 P
1201-1400	652	-	MV 600 P
1401-1600	652	852	MV 600 E KU + MV 200 P

Средний запор горизонтальный верхний, поворотная створка

ШСФ/мм	С3	С4	Средний запор
600-800	252	-	MV 200 P
801-1000	456	-	MV 400 P
1001-1200	652	-	MV 600 P
1201-1400	652	852	MV 600 P KU + MV 200 P
1401-1600	652	1052	MV 600 P KU + MV 400 P

Средний запор горизонтальный, верхний

ШСФ/мм	С5	Средний запор
1001-1200	270	MV 200 E KU
1201-1400	470	MV 400 E KU
1401-1600	670	MV 600 E KU

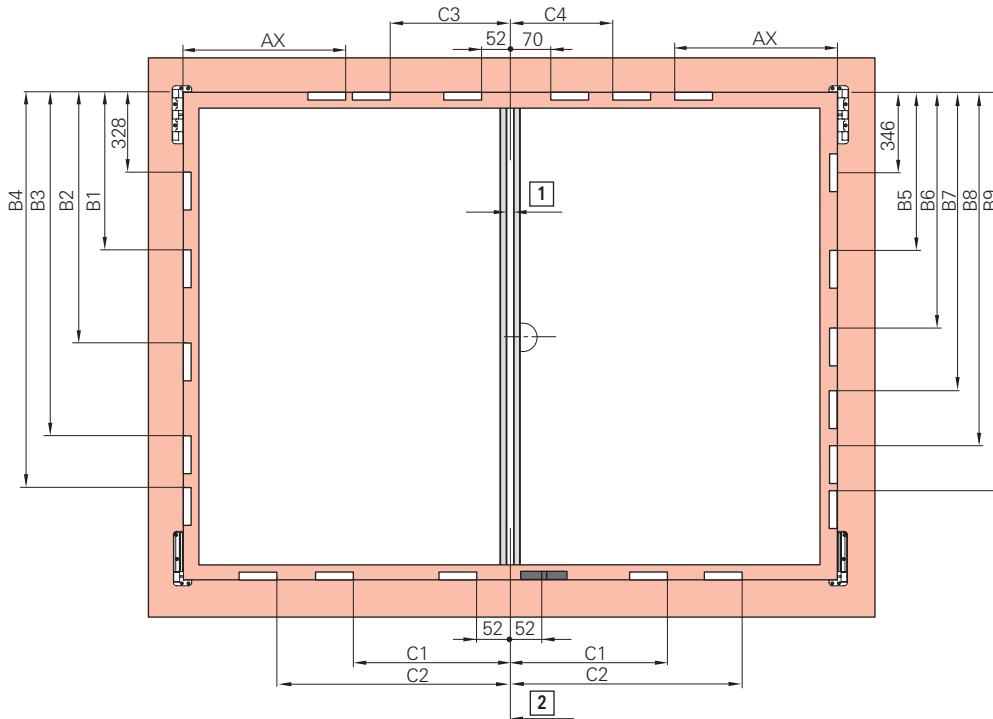


ИНФО

Вторую открываемую створку навешивайте при открытом штульповом запоре.



6.8.1.10 Стандартная фурнитура для штапиковых окон – RC 2 / RC 2 N



[1] Фальцлюфт 12 мм между створками

[2] Середина фальцлюфта

□ Ответная планка, например

■ Поворотно-откидная ответная планка, например

Ножницы

ШСФ/мм	AX	Размер
801-1400	600	500 / 890

Ножницы поворотной створки

ШСФ/мм	AX	Размер
801-1400	618	500 / 890

Средний запор вертикальный, поворотная створка

ВСФ/мм	B1	B2	B3	B4	Средний запор
1200-1400	928	-	-	-	MV 200 V KU + MV 600 V
1401-1600	928	1128	-	-	MV 200 V KU + MV 600 V KU + MV 200 V
1601-1800	928	1332	-	-	MV 200 V KU + MV 600 V KU + MV 400 V
1801-2000	928	1528	-	-	MV 200 V KU + MV 600 V KU + MV 600 V
2001-2200	928	1528	1728	-	MV 200 V KU + 2 шт. MV 600 V KU + MV 200 V
2201-2400	928	1528	1932	-	MV 200 V KU + 2 шт. MV 600 V KU + MV 400 V
2401-2600	928	1528	2128	-	MV 200 V KU + 2 шт. MV 600 V KU + MV 600 V
2601-2800	928	1528	2128	2328	MV 200 V KU + 3 шт. MV 600 V KU + MV 200 V
2801-3000	928	1528	2128	2532	MV 200 V KU + 3 шт. MV 600 V KU + MV 400 V

Средний запор вертикальный, без защиты от захлопывания

ВСФ/мм	B5	B6	B7	B8	Средний запор
1200-1400	946	-	-	-	MV 200 V KU + MV 600 V
1401-1600	946	1146	-	-	MV 200 V KU + MV 600 V KU + MV 200 V
1601-1800	946	1350	-	-	MV 200 V KU + MV 600 V KU + MV 400 V
1801-2000	946	1546	-	-	MV 200 V KU + MV 600 V KU + MV 600 V

ВСФ/мм	B5	B6	B7	B8	Средний запор
2001-2200	946	1546	1746	-	MV 200 V KU + 2 шт. MV 600 V KU + MV 200 V
2201-2400	946	1546	1950	-	MV 200 V KU + 2 шт. MV 600 V KU + MV 400 V
2401-2600	946	1546	2146	-	MV 200 V KU + 2 шт. MV 600 V KU + MV 600 V
2601-2800	946	1546	2146	2346	MV 200 V KU + 3 шт. MV 600 V KU + MV 200 V
2801-3000	946	1546	2146	2550	MV 200 V KU + 3 шт. MV 600 V KU + MV 400 V

Средний запор вертикальный, с защитой от захлопывания

ВСФ/мм	B5	B6	B7	B8	B9	Средний запор
1200-1400	546	950	-	-	-	2 шт. MV 200 V KU + MV 400 V
1401-1600	546	1146	-	-	-	2 шт. MV 200 V KU + MV 600 V
1601-1800	546	1146	1346	-	-	2 шт. MV 200 V KU + MV 600 V KU + MV 200 V
1801-2000	546	1146	1550	-	-	2 шт. MV 200 V KU + MV 600 V KU + MV 400 V
2001-2200	546	1146	1746	-	-	2 шт. MV 200 V KU + MV 600 V KU + MV 600 V
2201-2400	546	1146	1746	1946	-	2 шт. MV 200 V KU + 2 шт. MV 600 V KU + MV 200 V
2401-2600	546	1146	1746	2150	-	2 шт. MV 200 V KU + 2 шт. MV 600 V KU + MV 400 V
2601-2800	546	1146	1746	2346	-	2 шт. MV 200 V KU + 2 шт. MV 600 V KU + MV 600 V
2801-3000	546	1146	1746	2346	2546	2 шт. MV 200 V KU + 3 шт. MV 600 V KU + MV 200 V

Средний запор горизонтальный нижний, без ограничителя поворота

ШСФ/мм	C1	C2	Средний запор
600-690	252	-	MV 200 V
691-890	456	-	MV 400 V
891-1090	652	-	MV 600 V
1091-1290	652	852	MV 600 V KU + MV 200 V
1291-1400	652	1056	MV 600 V KU + MV 400 V

Средний запор горизонтальный нижний, с ограничителем поворота

ШСФ/мм	C1	Средний запор
801-1000	252	MV 200 V
1001-1200	456	MV 400 V
1201-1400	652	MV 600 V

Средний запор горизонтальный, верхний

ШСФ/мм	C3	C4	Средний запор
1001-1200	252	270	MV 200 V KU
1201-1400	452	470	MV 400 V KU

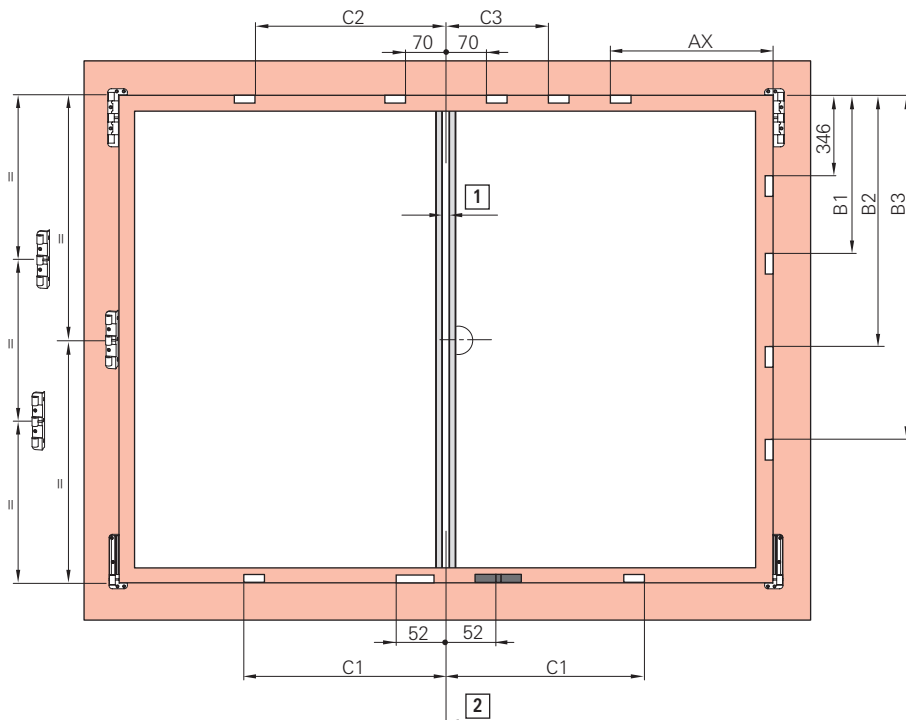


ИНФО

Вторую открываемую створку навешивайте при открытом штальповом запоре.



6.8.1.11 Фурнитура Plus для ступльовых окон – базовое противовзломное исполнение



[1] Фальцлюфт 12 мм между створками

[2] Середина фальцлюфта

□ Ответная планка, например

■ Поворотнo-откидная ответная планка, например

Ножницы

ШСФ/мм	AX	Размер
801-1600	600	500 / 890

Средний запор вертикальный

ВСФ/мм	B1	B2	B3	Средний запор
1200-1800	946	-	-	MV 200 P KU + MV 600 E
1801-2600	946	1546	-	MV 200 P KU + MV 600 E KU + MV 600 E
2601-3000	946	1546	2146	MV 200 P KU + 2 шт. MV 600 E KU + MV 600 E

Средний запор горизонтальный нижний, без ограничителя поворота

ШСФ/мм	C1	Средний запор
1101-1600	652	MV 600 E

Средний запор горизонтальный нижний, с ограничителем поворота

ШСФ/мм	C1	Средний запор
1001-1200	456	MV 400 E
1201-1600	652	MV 600 E

Средний запор горизонтальный верхний, поворотная створка

ШСФ/мм	C2	Средний запор
1101-1600	670	MV 600 E

Средний запор горизонтальный, верхний

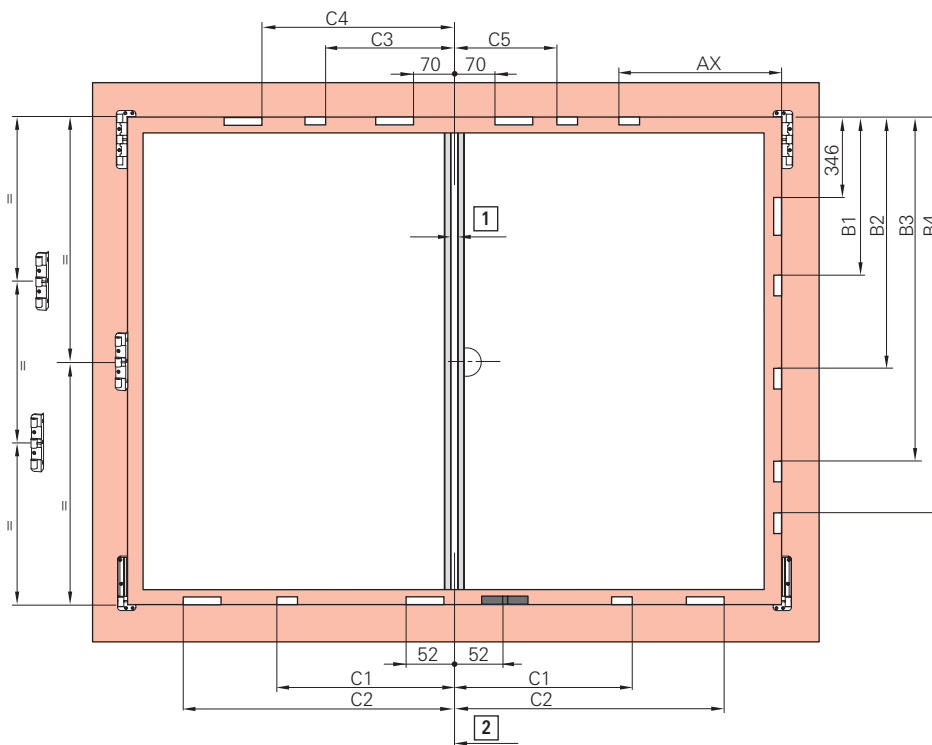
ШСФ/мм	СЗ	Средний запор
1001-1200	270	MV 200 E KU
1201-1400	470	MV 400 E KU
1401-1600	670	MV 600 E KU



ИНФО

Вторую открываемую створку навешивайте при открытом штульповом запоре.

6.8.1.12 Фурнитура Plus для штульповых окон - RC 1 N



[1] Фальцлюфт 12 мм между створками

[2] Середина фальцлюфта

□ Ответная планка, например

■ Поворотнo-откидная ответная планка, например

Ножницы

ШСФ/мм	AX	Размер
801-1600	600	500 / 890

Средний запор вертикальный, без защиты от захлопывания

ВСФ/мм	B1	B2	B3	Средний запор
1200-1800	946	-	-	MV 200 P KU + MV 600 E
1801-2600	946	1546	-	MV 200 P KU + MV 600 E KU + MV 600 E
2601-3000	946	1546	2146	MV 200 P KU + 2 шт. MV 600 E KU + MV 600 E

Средний запор вертикальный, с защитой от захлопывания

ВСФ/мм	B1	B2	B3	B4	Средний запор
1200-1800	546	950	-	-	2 шт. MV 200 P KU + MV 400 E
1801-2600	546	1146	1550	-	2 шт. MV 200 P KU + MV 600 E KU + MV 400 E



ВСФ/мм	B1	B2	B3	B4	Средний запор
2601-3000	546	1146	1746	2150	2 шт. MV 200 P KU + 2 шт. MV 600 E KU + MV 400 E

Средний запор горизонтальный нижний, без ограничителя поворота

ШСФ/мм	C1	C2	Средний запор
600-800	252	-	MV 200 P
801-1000	456	-	MV 400 P
1001-1200	652	-	MV 600 P
1201-1400	652	852	MV 600 P KU + MV 200 P
1401-1600	652	1056	MV 600 P KU + MV 400 P

Средний запор горизонтальный нижний, с ограничителем поворота

ШСФ/мм	C1	C2	Средний запор
600-1000	252	-	MV 200 P
1001-1200	456	-	MV 400 P
1201-1400	652	-	MV 600 P
1401-1600	652	852	MV 600 E KU + MV 200 P

Средний запор горизонтальный верхний, поворотная створка

ШСФ/мм	C3	C4	Средний запор
600-800	270	-	MV 200 P
801-1000	474	-	MV 400 P
1001-1200	670	-	MV 600 P
1201-1400	670	870	MV 600 P KU + MV 200 P
1401-1600	670	1070	MV 600 P KU + MV 400 P

Средний запор горизонтальный, верхний

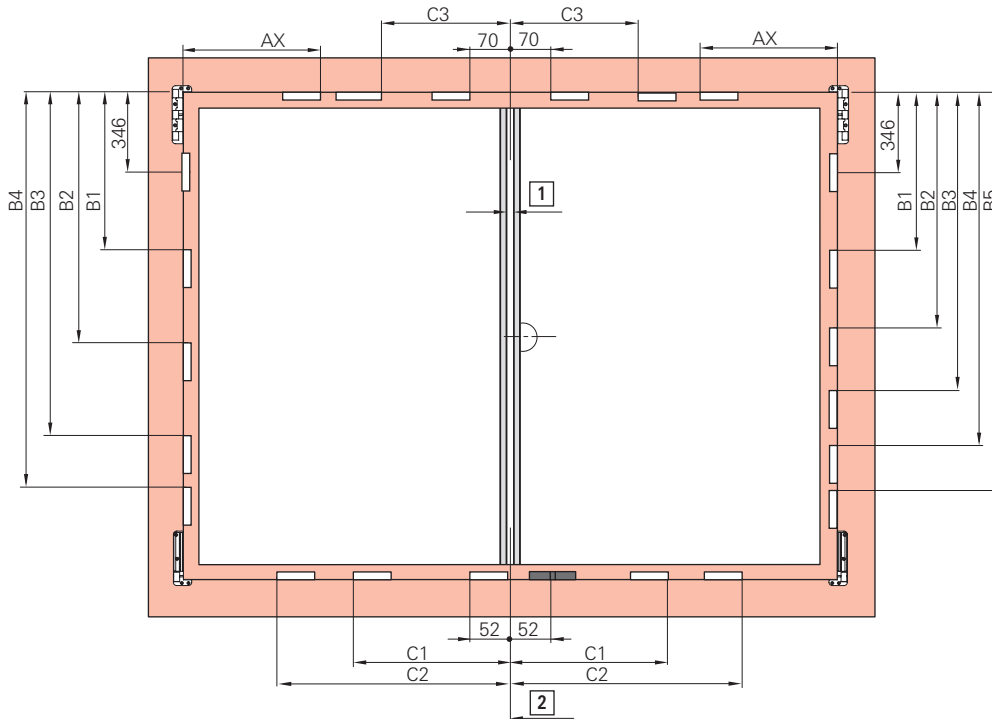
ШСФ/мм	C5	Средний запор
1001-1200	270	MV 200 E KU
1201-1400	470	MV 400 E KU
1401-1600	670	MV 600 E KU



ИНФО


Вторую открываемую створку навешивайте при открытом штапеловом запоре.

6.8.1.13 Фурнитура Plus для штапеловых окон – RC 2 / RC 2 N



[1] Фальцлюфт 12 мм между створками

[2] Середина фальцлюфта

□ Ответная планка, например 

■ Поворотно-откидная ответная планка, например 

Ножницы

ШСФ/мм	AX	Размер
801-1600	600	500 / 890

Средний запор вертикальный, без защиты от захлопывания

ВСФ/мм	B1	B2	B3	B4	Средний запор
1200-1400	946	-	-	-	MV 200 V KU + MV 600 V
1401-1600	946	1146	-	-	MV 200 V KU + MV 600 V KU + MV 200 V
1601-1800	946	1350	-	-	MV 200 V KU + MV 600 V KU + MV 400 V
1801-2000	946	1546	-	-	MV 200 V KU + MV 600 V KU + MV 600 V
2001-2200	946	1546	1746	-	MV 200 V KU + 2 шт. MV 600 V KU + MV 200 V
2201-2400	946	1546	1950	-	MV 200 V KU + 2 шт. MV 600 V KU + MV 400 V
2401-2600	946	1546	2146	-	MV 200 V KU + 2 шт. MV 600 V KU + MV 600 V
2601-2800	946	1546	2146	2346	MV 200 V KU + 3 шт. MV 600 V KU + MV 200 V
2801-3000	946	1546	2146	2550	MV 200 V KU + 3 шт. MV 600 V KU + MV 400 V

Средний запор вертикальный, с защитой от захлопывания

ВСФ/мм	B1	B2	B3	B4	B5	Средний запор
1200-1400	546	950	-	-	-	2 шт. MV 200 V KU + MV 400 V
1401-1600	546	1146	-	-	-	2 шт. MV 200 V KU + MV 600 V
1601-1800	546	1146	1346	-	-	2 шт. MV 200 V KU + MV 600 V KU + MV 200 V
1801-2000	546	1146	1550	-	-	2 шт. MV 200 V KU + MV 600 V KU + MV 400 V
2001-2200	546	1146	1746	-	-	2 шт. MV 200 V KU + MV 600 V KU + MV 600 V
2201-2400	546	1146	1746	1946	-	2 шт. MV 200 V KU + 2 шт. MV 600 V KU + MV 200 V
2401-2600	546	1146	1746	2150	-	2 шт. MV 200 V KU + 2 шт. MV 600 V KU + MV 400 V
2601-2800	546	1146	1746	2346	-	2 шт. MV 200 V KU + 2 шт. MV 600 V KU + MV 600 V



ВСФ/мм	B1	B2	B3	B4	B5	Средний запор
2801-3000	546	1146	1746	2346	2546	2 шт. MV 200 V KU + 3 шт. MV 600 V KU + MV 200 V

Средний запор горизонтальный нижний, без ограничителя поворота

ШСФ/мм	C1	C2	Средний запор
600-690	252	-	MV 200 V
691-890	456	-	MV 400 V
891-1090	652	-	MV 600 V
1091-1290	652	852	MV 600 V KU + MV 200 V
1291-1400	652	1056	MV 600 V KU + MV 400 V

Средний запор горизонтальный нижний, с ограничителем поворота

ШСФ/мм	C1	Средний запор
801-1000	252	MV 200 V
1001-1200	456	MV 400 V
1201-1400	652	MV 600 V

Средний запор горизонтальный, верхний

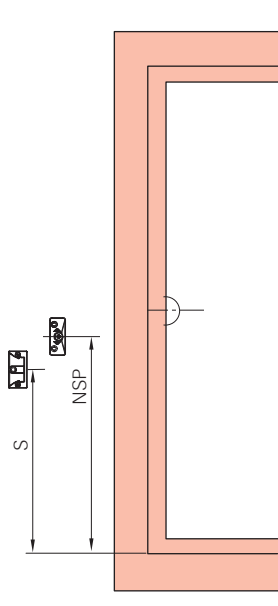
ШСФ/мм	C3	Средний запор
1001-1200	270	MV 200 V KU
1201-1400	470	MV 400 V KU



ИНФО

Вторую открываемую створку навешивайте при открытом шульповом запоре.

6.8.2 Положение блокиратора откидывания и балконной защёлки

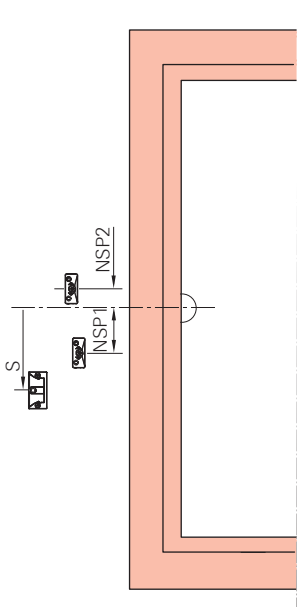


[Блок. откидывания] Блокиратор откидывания

[S] Балконная защёлка

Поворотно-откидной запор KSR с постоянным расположением ручки

ВСФ/мм	NSP	S
1201-1400	388	-
1401-1600	388	-
1601-1800	388	-
1601-1800	1121	807
1801-2000	1121	807
2001-2600	1121	807
2601-2800	1121	807



[Блок. откидывания] = блокиратор откидывания

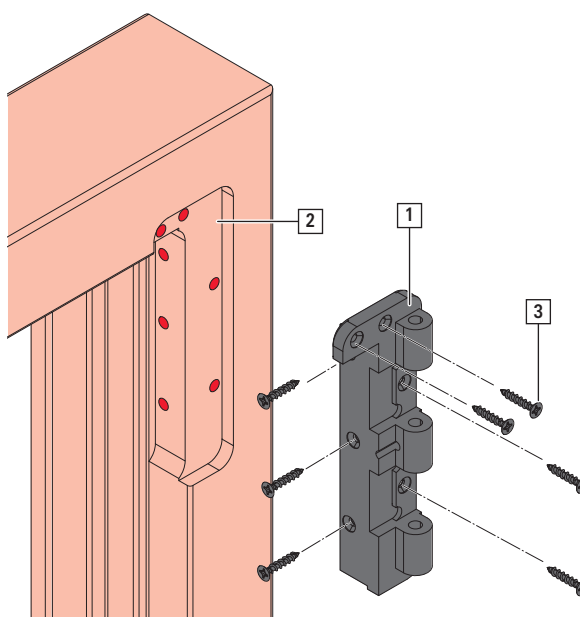
[S] Балконная защёлка

Поворотно-откидной запор со средним/переменным положением ручки

ВСФ/мм	NSP 1	NSP 2	S
1200-1600	137	-	-
1601-2000	-	109	395
2001-2400	-	109	395
2401-2600	-	109	395
2601-2800	-	109	395

6.8.3 Верхняя петля на раме

1. Установите верхнюю петлю [1] в предварительно выфрезерованную выемку [2] в раме.



2. Зафиксируйте шурупами [3]. Вкрутите шурупы во все отверстия.

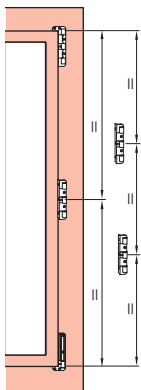
6.8.4 Средняя опора



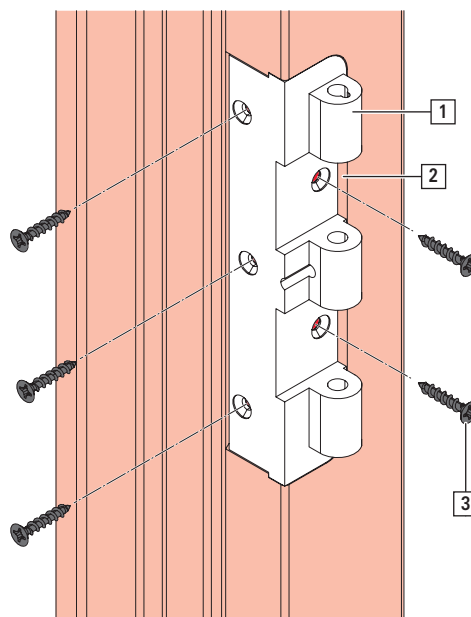
ИНФО

ВСФ 1200–2000 мм: располагайте среднюю опору посередине.

ВСФ > 2001 мм: используйте 2 средние опоры.



1. Установите среднюю опору [1] в предварительно выфрезерованную выемку [2] в раме.

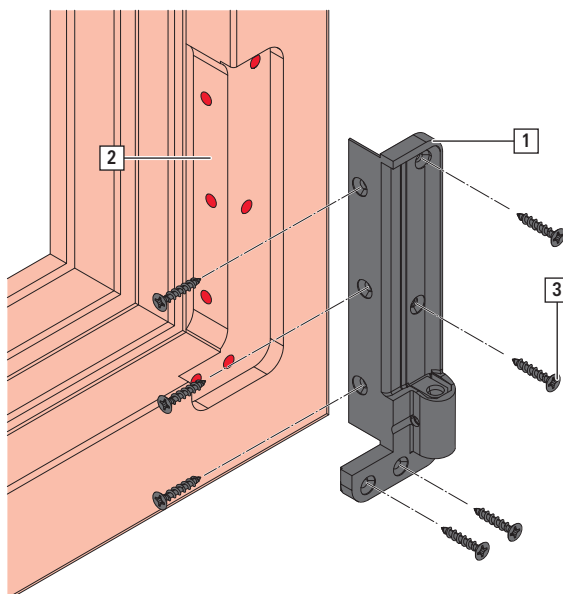


2. Зафиксируйте шурупами [3]. Вкрутите шурупы во все отверстия.



6.8.5 Нижняя петля на раме

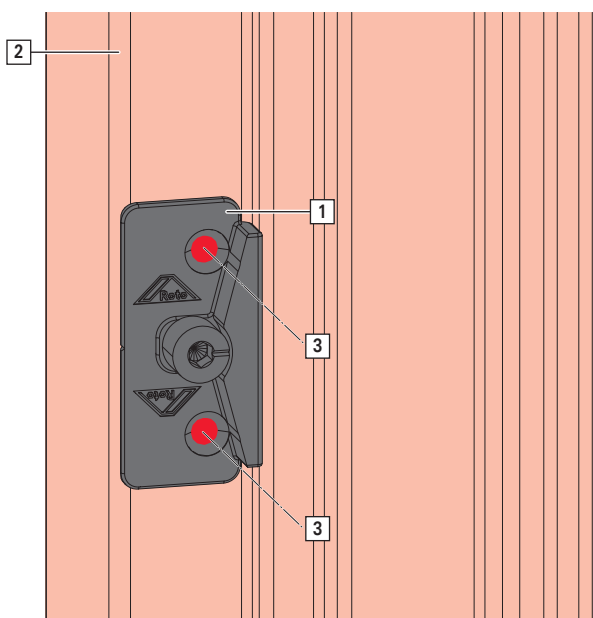
1. Установите нижнюю петлю [1] на раме в предварительно выфрезерованную выемку [2] в раме.



2. Зафиксируйте шурупами [3]. Вкрутите шурупы во все отверстия.

6.8.6 Блокировщик откидывания

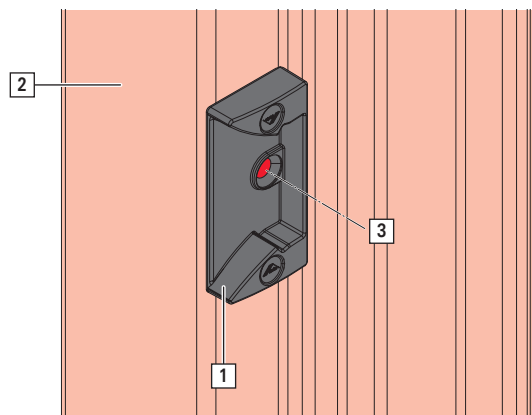
1. Разместите рамный блокировщик откидывания [1] на раме [2].



2. Закрепите 2 шурупами [3].

6.8.7 Защёлка

1. Разместите защёлку [1] на раме [2].

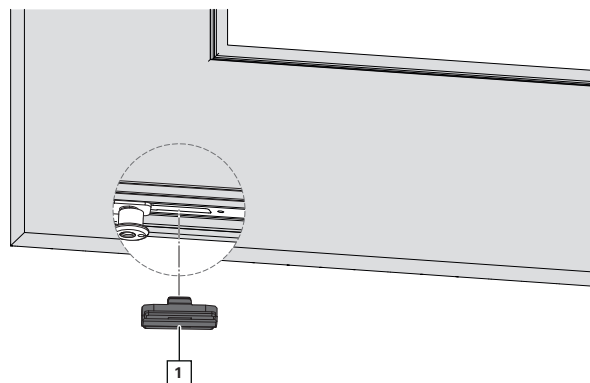


2. Закрепите шурупом [3].

6.9 Принадлежности

6.9.1 Ограничитель хода

1. Вставьте ограничитель хода [1] в паз запорной цапфы.





6.9.2 Защита от захлопывания



ИНФО

Только для оси фурнитурного паза 13 и глубины фальца 24 мм.



ИНФО

Использование только в комбинации с цапфой Р или V.

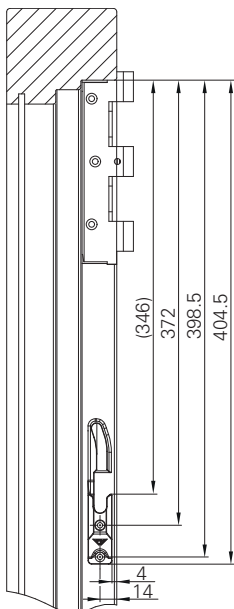
Использование защиты от захлопывания в окнах из дерева/алюминия и при центре тяжести стекла на расстоянии > 33 мм (измеряется от наплава створки).

Установка защиты от захлопывания предотвращает самопроизвольное захлопывание створки из положения откидывания.

Размеры

Поворотно-откидное окно

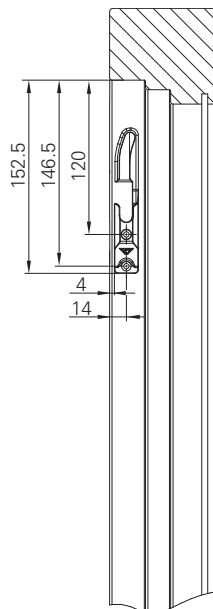
Положение: петлевая группа



Сверильный кондуктор: 840139

Окно TiltFirst

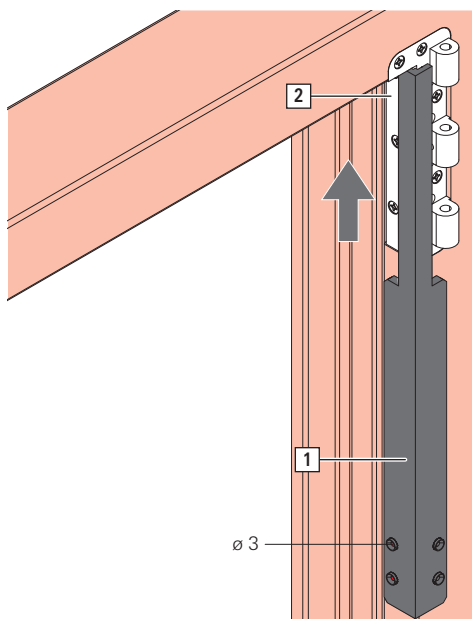
Положение: сторона запора



Сверильный кондуктор: 2025119

Монтаж поворотного-откидного окна

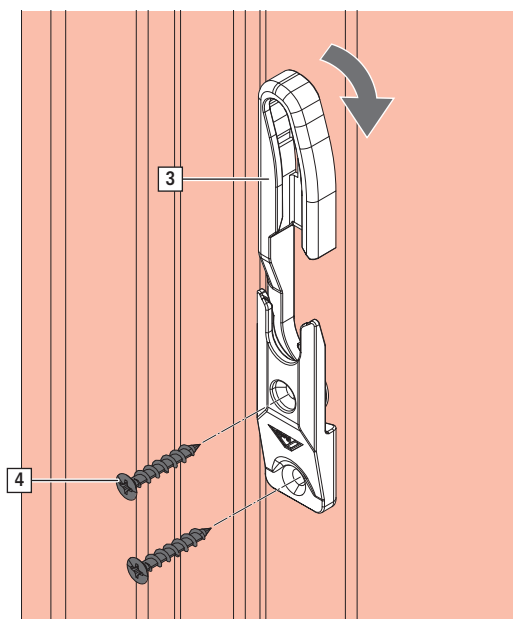
1. Приложите сверлильный кондуктор [1] к верхнему углу рамы [2].



2. Просверлите отверстия в фальце рамы: 2 шт. Ø 3 мм.

3. Прикрутите защиту от захлопывания [3] 2 шурупами [4].

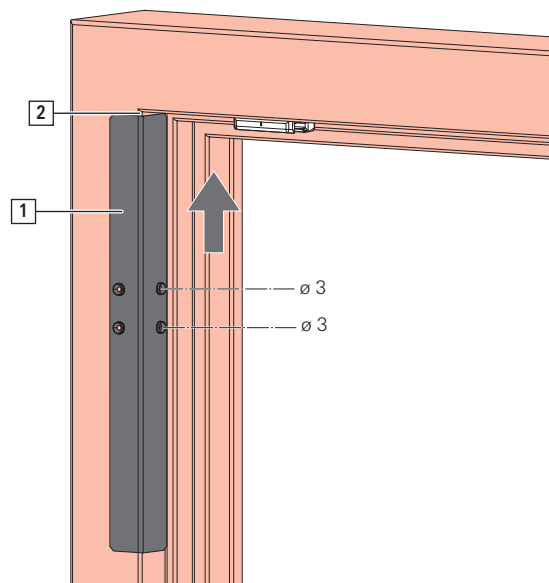
Рычаг защиты от захлопывания должен свободно перемещаться. Если он задевает раму, используйте подкладку (№ артикула 808778).





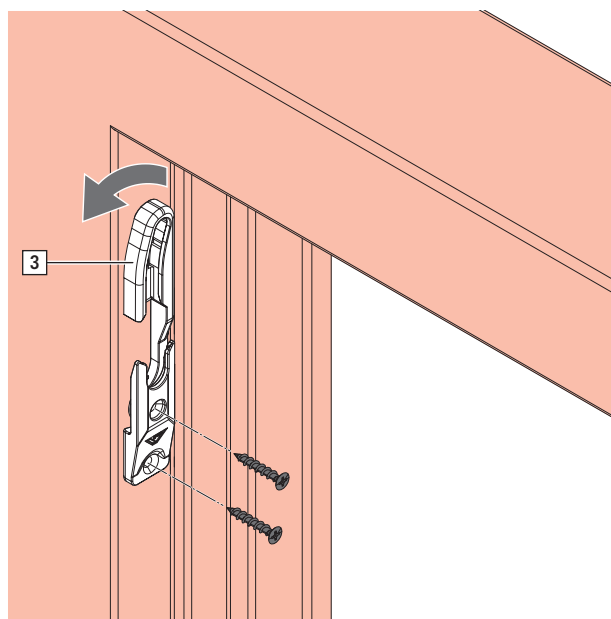
Монтаж окна TiltFirst

1. Приложите сверлильный кондуктор [1] к верхнему углу рамы [2] со стороны запора.



2. Просверлите отверстия в фальце рамы: 2 шт. Ø 3 мм.

3. Прикрутите защиту от захлопывания [3] 2 шурупами [4].
Рычаг защиты от захлопывания должен свободно перемещаться. Если он задевает раму, используйте подкладку (№ артикула 808778).



6.9.3 Ограничитель поворота 335

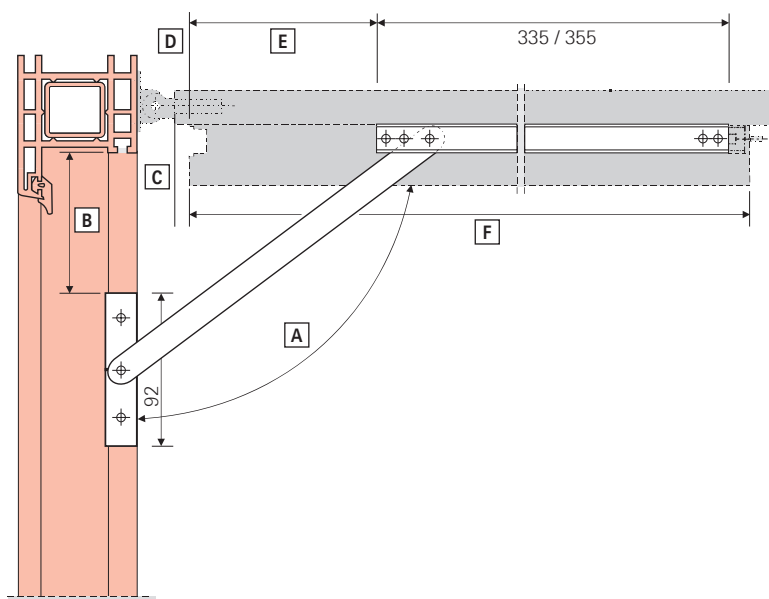


ИНФО
Деталь «Комфорт»

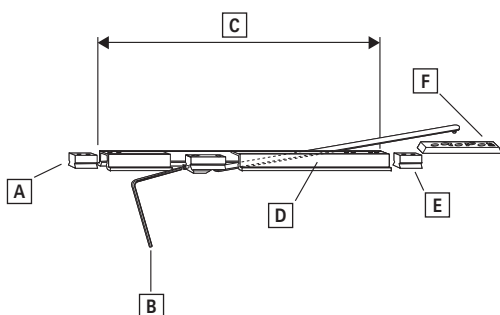
не является противовзломным элементом по DIN EN 13126-5



ИНФО
 Установка ограничителя поворота обязательна при BC > 160 кг.



Позиция	Значение	Значение
[A]	Угол открывания 90° ± 3°	Угол открывания 65° / 80° / 90°
[B]	Установочный размер рамы: 100 мм	
[C]	Край напlava	
[D]	Край фальца створки	
[E]	Установочный размер створки: 125 мм	
[F]	ШСФ мин. 475 мм	

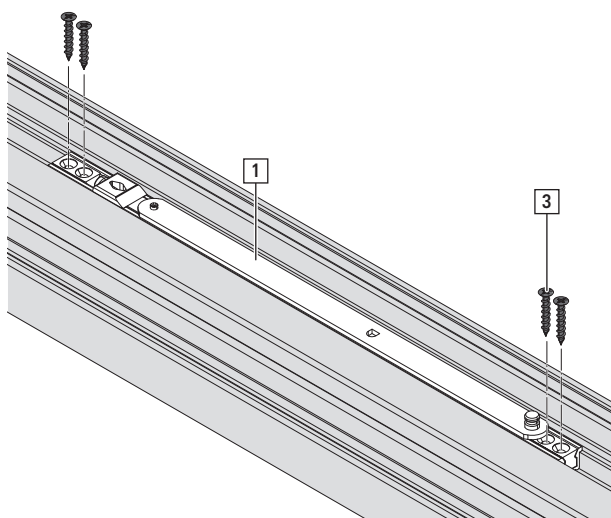


Позиция	Значение
[A]	Упор
[B]	Тормоз регулируется шестигранным ключом на 4
[C]	335 мм
[D]	Алюминиевая направляющая шина на створке
[E]	Упор
[F]	Опора с креплением шурупами на раме

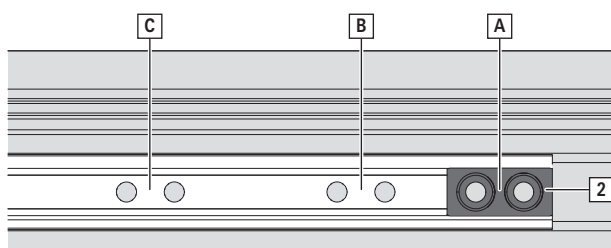


6.9.3.1 Створочная часть

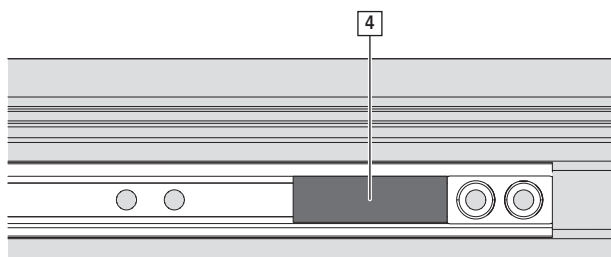
1. Разместите ограничитель поворота [1] в фурнитурном пазу.



2. Определите угол открывания. Сдвиньте упорную колодку [2] на позицию А (90°), В (80°) или С (65°).

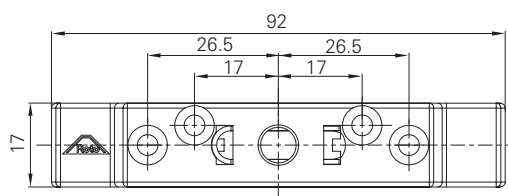


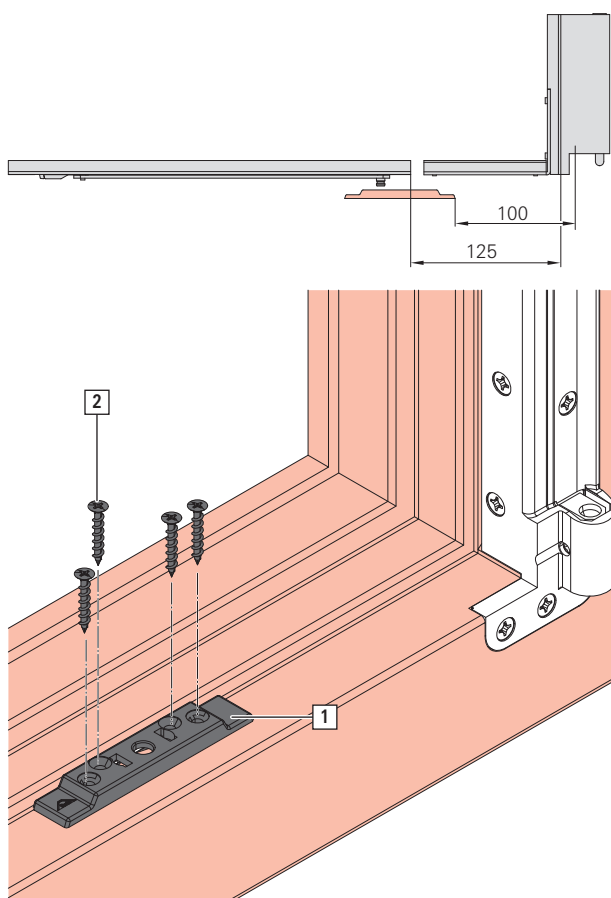
3. Закрепите ограничитель поворота 4 шурупами [3].
4. С помощью ограничительного зажима [4] (№ артикула. 794909) можно дополнительно ограничить угол открывания до 85°.



6.9.3.2 Рамная часть

1. Разместите рамную часть ограничителя поворота [1] в фальце рамы.
 Учитывайте монтажное положение: отверстия не должны располагаться на краю рамы. Логотип показывает в сторону края рамы.





2. Закрепите 4 шурупами [2].



6.9.4 Защита от вывешивания

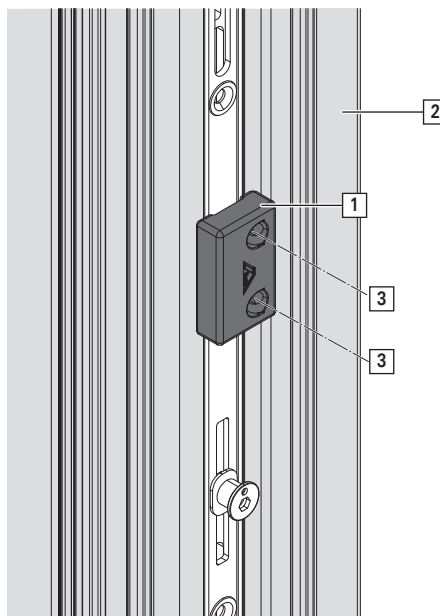


ИНФО

Только для оси фурнитурного паза 13.

Глубина фальца не менее 24 мм.

1. Разместите защиту от вывешивания [1] на створке [2].

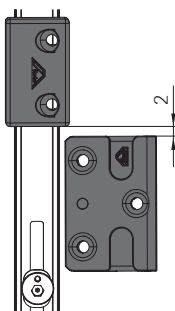


2. Закрепите 2 шурупами [3] под наклоном в сторону напlava.

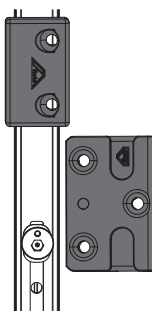
Схема размещения

Защита от вывешивания устанавливается примерно на 2 мм за ответной планкой.

Открытое положение



Положение запирания



Вставьте защиту от вывешивания с 4 сторон:

- Петлевая группа – предпоследнее место запирания над нижней петлей на раме.
- Сторона ручки – самое верхнее место запирания.
- Сверху горизонтально – на стандартном угловом переключателе
- Снизу горизонтально – первое место запирания после поворотной-откидной ответной планки.

6.10 Соединение створки с рамой



ОСТОРОЖНО

Риск получения травм и материального ущерба вследствие большой массы!

Неконтролируемый подъём и переноска тяжёлых предметов может привести к травмам и материальному ущербу.

- ▶ Переноску и монтаж должны выполнять, как минимум, два человека.
- ▶ Используйте средства транспортировки. → 11 "Транспортировка" со стр. 235

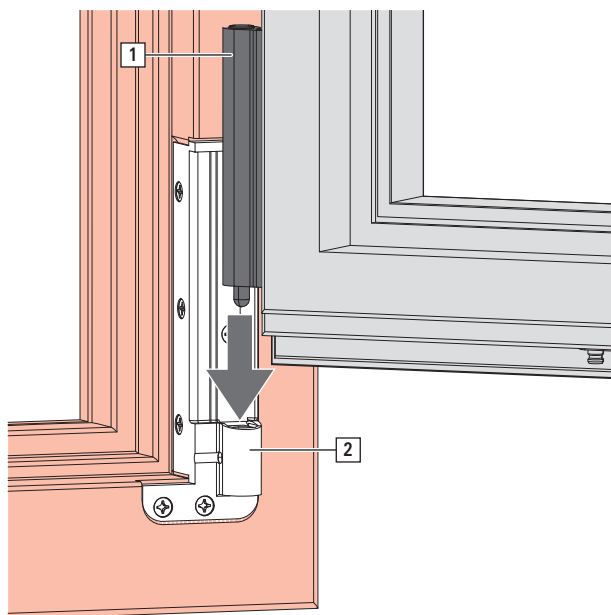
6.10.1 Соединение нижней петли на створке с петлей на раме



ИНФО

В пазе рамы и в фурнитурном пазе и в устанавливаемых в них элементах не должно быть строительного мусора.

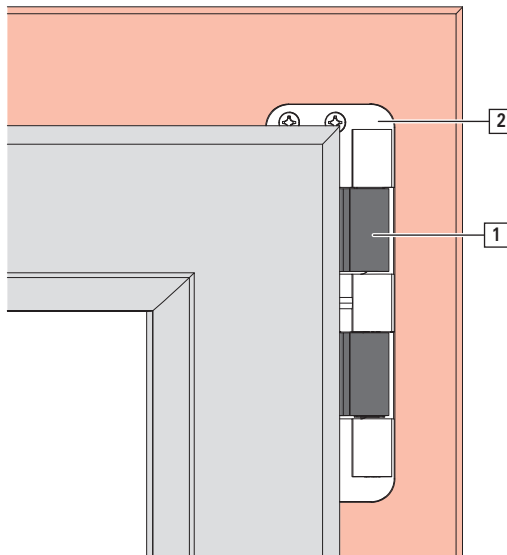
1. Ручка в положении открывания распахиванием.
2. Ведите створку вдоль рамы вниз, пока нижняя петля [1] на створке не войдёт ощутимо в нижнюю петлю [2] на раме.





6.10.2 Соединение верхней петли на створке с петлей на раме

1. Вставьте створку с верхней петлей [1] в верхнюю петлю [2] на раме.



2. Закройте створку.

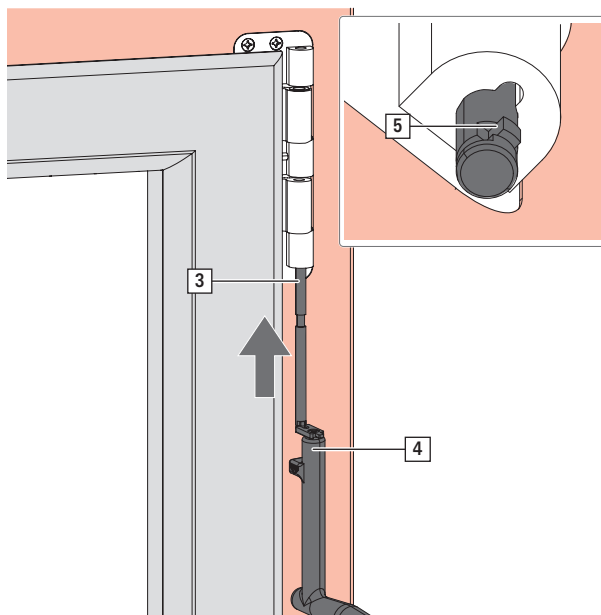
Установка штифта верхней петли на раме

1. Установите штифт [3] верхней петли на раме с помощью монтажной ручки [4].
Защита от проворачивания [5] должна входить в предусмотренную выемку.



ИНФО

Не забивайте штифт с помощью молотка.



2. Полностью задвиньте штифт в верхнюю петлю на раме, до фиксации предохранителя.



ПРЕДУПРЕЖДЕНИЕ

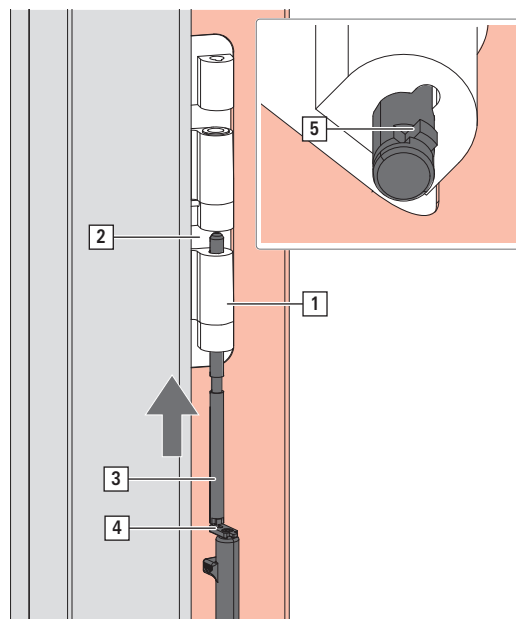
Потенциальная опасность для жизни вследствие незакреплённой створки!

В процессе установки створка может упасть вплоть до момента надёжного соединения с рамой.

- ▶ Исключите падение створки, например, привлечите помощника.

6.10.3 Соединение средней петли со средней опорой

1. Вставьте створку со средней петлей [1] между средними опорами [2].



2. Установите штифт [3] верхней петли на раме с помощью монтажной ручки [4]. Штифт верхней петли на раме можно вставить сверху или снизу.

Защита от проворачивания [5] должна входить в предусмотренную выемку.



ИНФО

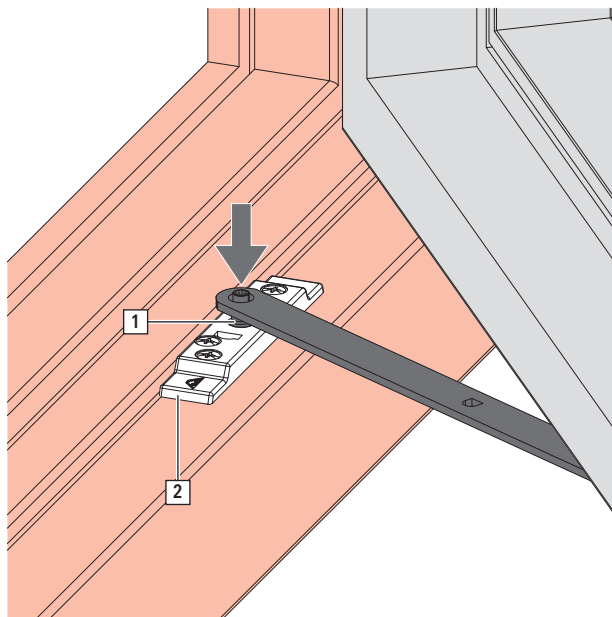
Не забивайте штифт с помощью молотка.

3. Полностью задвиньте штифт в верхнюю петлю на раме, до фиксации предохранителя.



6.10.4 Ограничитель поворота

1. Закрепите фиксатор [1] в рамной части [2].



7 Наладка



ИНФО

Регулировка элементов фурнитуры Roto должна осуществляться только силами сертифицированных специалистов в смонтированном состоянии.

7.1 Запорная цапфа

Цапфа E

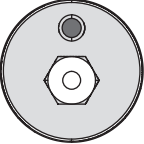
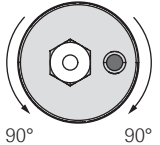
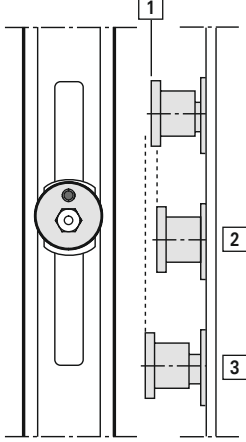
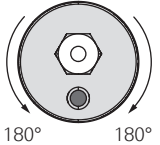
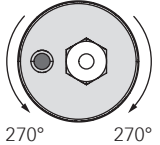
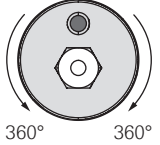
Цапфа E	Диапазон регулировки	Регулировка по прижиму / мм	Высота	Вид сбоку
		±0,8 мм		

Цапфа P

Цапфа P	Диапазон регулировки	Регулировка по прижиму / мм	Высота	Вид сбоку
		±0,8 мм		



Цапфа V

Цапфа V	Диапазон регулировки	Регулировка по прижиму / мм	Регулировка высоты / мм	Вид сбоку
			+1,5 мм -0,8 мм	
	90°	±0,8 мм	±0,125 мм	
	180°		±0,25 мм	
	270°	±0,8 мм	±0,375 мм	
	360°		±0,5 мм	

[1] 0 = базовое положение
[2] -0,8 мм макс. регулировка
[3] +1,5 мм макс. регулировка

7.2 Нижняя петля на раме и нижняя петля на створке

Регулировка по высоте

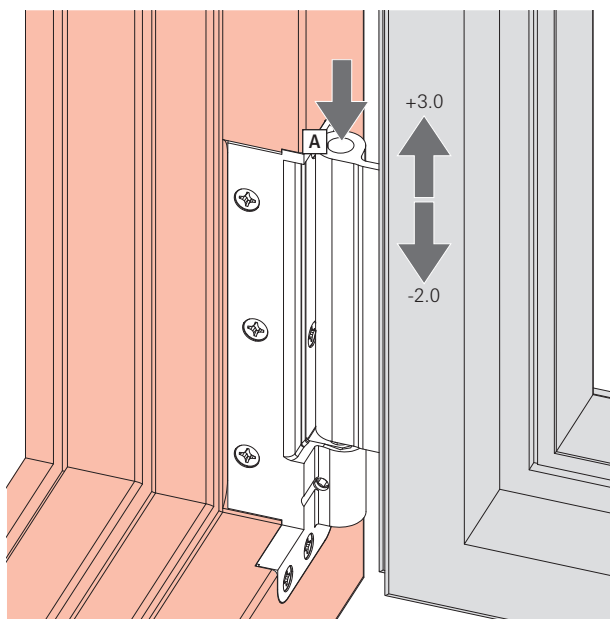
1. Поверните ручку в положение открывания распахованием и откройте створку.
При необходимости разгрузите створку, например, с помощью монтажной подушки.

Наладка

Нижняя петля на раме и нижняя петля на створке

2. Регулировка по высоте $-2,0 / +3,0$ мм поворотом винта [A] в нижней петле на створке.

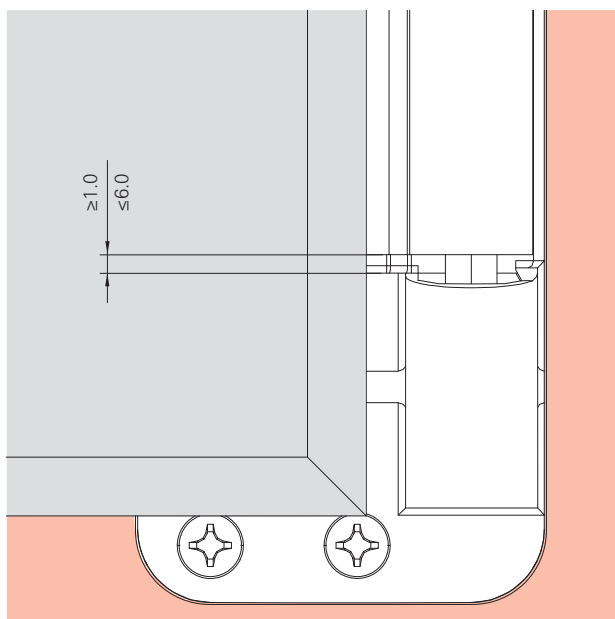
Инструмент: торцовый шестигранный ключ SW4.



Контрольный размер

Допустимый диапазон регулировки можно определить по расстоянию между нижней петлей на раме и нижней петлей на створке.

При этом расстояние 1,0 мм соответствует ходу регулировки $-2,0$ мм, а расстояние 6,0 мм – ходу регулировки $+3,0$ мм.



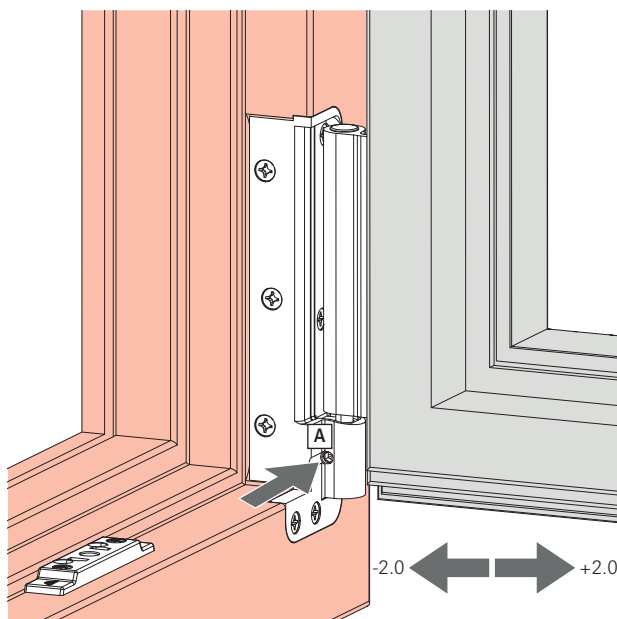
Регулировка по сторонам

1. Поверните ручку в положение открывания распахиванием и откройте створку.



2. Регулировка по сторонам $\pm 2,0$ мм поворотом винта [B] в нижней петле на раме.

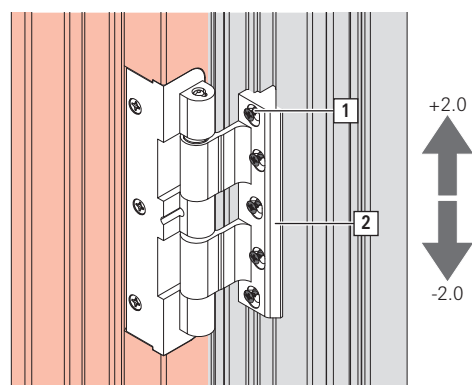
Инструмент: торцовый шестигранный ключ SW4.



7.3 Средняя петля

Регулировка по высоте

1. Поверните ручку в положение открывания распашиванием и откройте створку.
При необходимости разгрузите створку, например, с помощью монтажной подушки.
2. Выкрутите шурупы [1] средней петли [2].
3. Регулировка по высоте $\pm 2,0$ мм через продольные отверстия в средней петле.



4. Затяните шурупы .

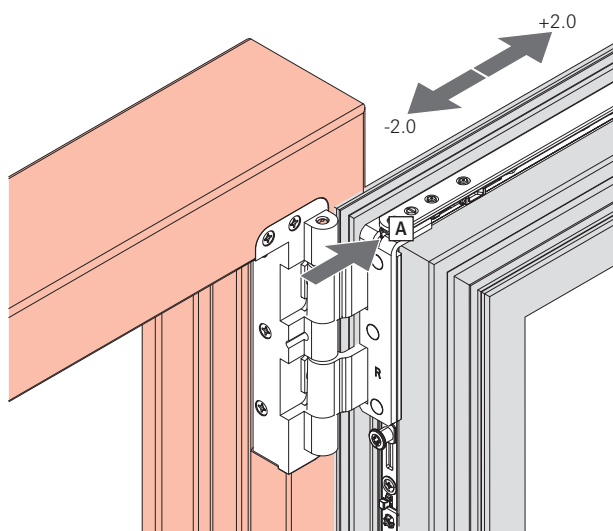
7.4 Ножницы

Регулировка по сторонам

1. Поверните ручку в положение открывания распашиванием и откройте створку.

2. Регулировка по сторонам $\pm 2,0$ мм поворотом винта [A] в ножницах.

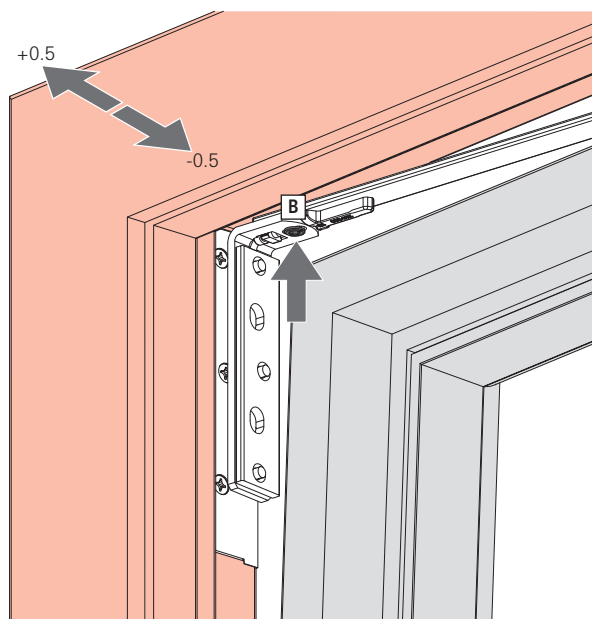
Инструмент: торцовый шестигранный ключ SW4.



Регулировка по прижиму

1. Переведите створку в положение откидывания.
2. Регулировка по прижиму $\pm 0,5$ мм с помощью эксцентрика [B] в ножницах.

Инструмент: торцовый шестигранный ключ SW4.



7.5 Ножницы

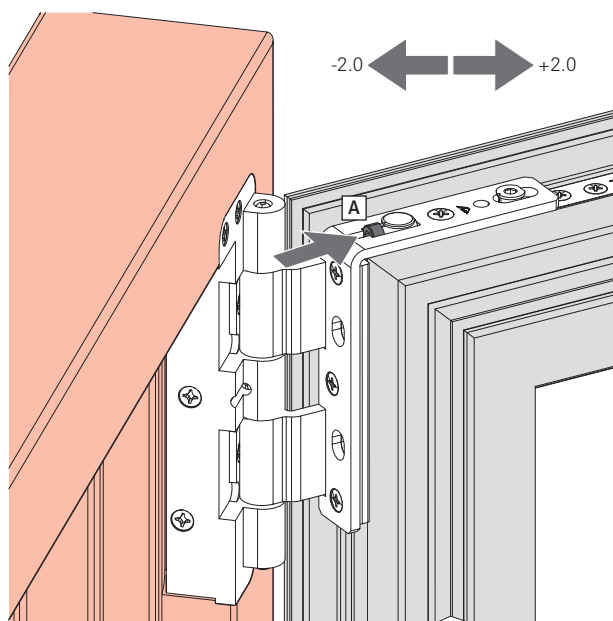
Регулировка по сторонам

1. Поверните ручку в положение открывания распахованием и откройте створку.



2. Регулировка по сторонам $\pm 2,0$ мм поворотом винта [A] в ножницах.

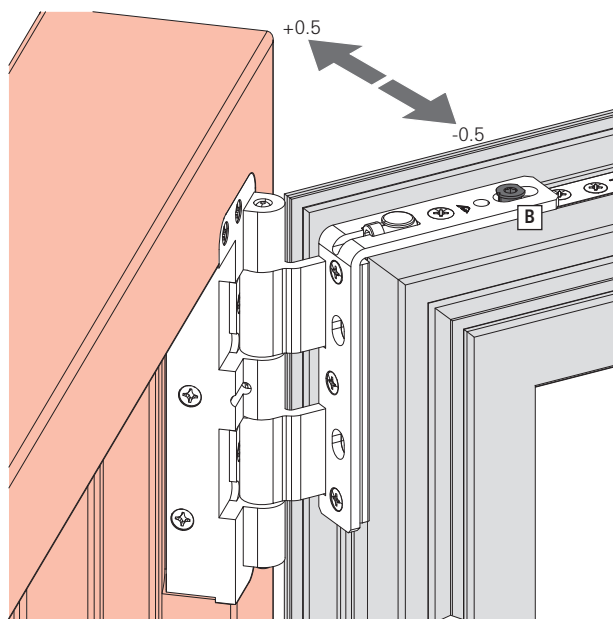
Инструмент: торцовый шестигранный ключ SW4.



Регулировка по прижиму

1. Поверните ручку в положение открывания распаиванием и откройте створку.
2. Регулировка по прижиму $\pm 0,5$ мм с помощью эксцентрика [B] в ножницах.

Инструмент: торцовый шестигранный ключ SW4.




8 Обслуживание

8.1 Руководство по эксплуатации


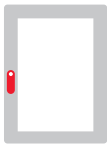

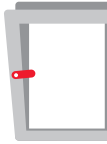


Окна и балконные двери открываются/закрываются с помощью ручки.

Следующие символы обозначают различные положения ручки и получаемые в результате положения створки окна и балконной двери.

8.1.1 Положение ручки при поворотно-откидной фурнитуре

Положение ручки	Положение створки	Значение
		Закрытое положение створки.
		Створка в положении поворотного открывания.
		Створка в положении микропроветривания.
		Створка в откидном положении.

8.1.2 Положение ручки при фурнитуре TiltFirst

Положение ручки	Положение створки	Значение
		Закрытое положение створки.
		Створка в откидном положении.
		Створка в положении поворотного открывания.



8.2 Устранение неисправностей

Неисправность	Причина	Способ устранения	Выполнение
Тугой ход ручки.	Детали рамы не смазаны.	Смажьте детали рамы.	<input type="checkbox"/>
	Ручка повреждена.	Замените ручку.	■
	Ручка привинчена слишком сильно.	Немного ослабьте шурупы.	■
	Перекошены шурупы крепления деталей створки.	Закрутите шурупы деталей створки под прямым углом.	■
	Детали створки повреждены.	Замените детали створки.	■
	Неправильные посадочные места ответных планок.	Откорректируйте посадочные места ответных планок.	■
Ручка не поворачивается на 180°.	Избыточное усилие прижима ножниц (проверить правильность установки уплотнителя).	Отрегулируйте усилие прижима ножниц или снимите уплотнитель.	■
		Детали створки неправильно навешены или установлены.	Проверьте регулировку в положении открывания поворотом (при необходимости перенавесьте – исходя из поворотно-откидного запора).
При положении открывания поворотом створка падает в положение откидывания.	Слишком большой люфт сверху.	Проверьте посадку нижней петли на створке.	■
		Проверьте посадку нижней петли на раме.	■
		Отрегулируйте нижнюю петлю на створке по высоте вверх (внимание: поворотно-откидная ответная планка).	■
В положении откидывания створка падает в положение открывания поворотом.	Повреждена поворотно-откидная ответная планка.	Замените поворотно-откидную ответную планку.	■
Створка трётся в положении откидывания.	Слишком маленький люфт сверху.	Опустите нижнюю петлю на створке (внимание: поворотно-откидная ответная планка).	■
Запорная цапфа трётся об ответную планку.	Створка навешена неправильно.	Перенавесьте створку.	■
	Неправильное посадочное место ответной планки.	Выберите правильное посадочное место ответной планки.	■

= Производится как специализированным предприятием, так и конечным потребителем

■ = Производится **только** специализированным предприятием

9 Обслуживание



ОСТОРОЖНО

Опасность травмирования из-за неправильного обслуживания!

Неправильное обслуживание может привести к травмированию.

- ▶ Перед началом работ обеспечьте свободное пространство.
- ▶ Проследите за порядком и чистотой на рабочем месте.
- ▶ Работы по регулировке и замене фурнитуры должны выполняться только специализированным предприятием.
- ▶ Исключите случайное открывание или закрывание створки.
- ▶ Не снимайте створки с петель для обслуживания.



ВНИМАНИЕ

Материальный ущерб из-за неверного или неквалифицированного контроля!

Неверный или неквалифицированный контроль фурнитуры может привести к нарушению работы элемента.

- ▶ Привлеките специализированное предприятие для проверки фурнитуры в установленном состоянии.
- ▶ Если необходимо устранить дефекты, поручите снять и навесить элемент специализированному предприятию.



ИНФО

Производитель должен обратить внимание застройщиков и конечных потребителей на это указание.

Roto Frank Fenster- und Türtechnologie GmbH рекомендует производителям заключать с конечными потребителями своей продукции договоры на техническое обслуживание.

Из следующих рекомендаций не могут вытекать юридические претензии, их следует применять в конкретных единичных случаях.

	Ответственность	
Интервал обслуживания	<input type="checkbox"/>	→ со стр. 229
Очистка		→ со стр. 229
Очистка фурнитуры	<input type="checkbox"/>	
Уход		→ со стр. 229
Смазка подвижных частей	<input type="checkbox"/>	
Смазка запорных элементов	<input type="checkbox"/>	
Испытание на функциональность		→ со стр. 232
Проверка надёжности посадки элементов фурнитуры	<input type="checkbox"/>	
Проверка элементов фурнитуры на износ	<input type="checkbox"/>	
Проверка функционирования подвижных частей	<input type="checkbox"/>	
Проверка функционирования запорных элементов	<input type="checkbox"/>	
Проверка лёгкости хода	<input checked="" type="checkbox"/>	
Ремонт		→ со стр. 232
Подтяжка шурупов	<input checked="" type="checkbox"/>	
Замена повреждённых частей	<input checked="" type="checkbox"/>	

= Производится как специализированным предприятием, так и конечным потребителем

= Производится **только** специализированным предприятием



9.1 Интервалы обслуживания



ВНИМАНИЕ

Материальный ущерб из-за игнорирования интервалов обслуживания!

Максимальный интервал обслуживания для любых работ на элементах фурнитуры составляет **один год**. В больницах, школах и гостиницах интервал между техническим обслуживанием должен составлять **полгода**.

Регулярное обслуживание необходимо для поддержания исправности и лёгкости хода фурнитуры и предотвращения преждевременного износа или выхода из строя фурнитуры.

- ▶ Определите и соблюдайте интервал обслуживания, соответствующий вашим условиям эксплуатации.

9.2 Очистка



ВНИМАНИЕ

Материальный ущерб из-за неправильного выбора чистящих средств и герметиков!

Чистящие средства и герметики могут повредить поверхности элементов и уплотнения.

- ▶ Запрещается использовать агрессивные или горючие жидкости, кислотосодержащие очистители или абразивные материалы.
- ▶ Применяйте только мягкие, pH-нейтральные чистящие средства в разбавленном виде.
- ▶ Нанесите на элементы тонкую защитную плёнку, например, пропитанной маслом салфеткой.
- ▶ Не допускайте наличия агрессивных паров (например от муравьиной или уксусной кислоты, аммиака, аминосоединений, альдегидов, фенолов, хлора, дубильной кислоты) в области элементов фурнитуры.
- ▶ Не используйте герметики с содержанием уксуса или кислоты, так как они могут воздействовать на защитное покрытие элементов фурнитуры, как при прямом контакте, так и в виде испарений.

Очистка фурнитуры

- ▶ Для очистки фурнитуры от налета и загрязнений используйте мягкую салфетку.
- ▶ После очистки смажьте подвижные части и запорные элементы. → 9.3 "Уход" со стр. 229
- ▶ Нанесите на фурнитуру тонкую защитную плёнку, напр., при помощи пропитанной маслом ткани.

9.3 Уход



ВНИМАНИЕ

Материальный ущерб вследствие использования неподходящих смазочных материалов!

Смазочные материалы низкого качества могут привести к нарушению действия фурнитуры.

- ▶ Используйте высококачественные смазочные материалы.
- ▶ Используйте только смазочные материалы, не содержащие смол и кислот.
- ▶ В сложных климатических условиях подбирайте соответствующий смазочный материал. Соблюдайте указания производителя.



ВНИМАНИЕ

Загрязнение окружающей среды чистящими средствами и смазочными материалами!

Выходящие на поверхность или избыточные чистящие средства и смазочные материалы могут вызвать загрязнение окружающей среды.

- ▶ Удаляйте выходящие на поверхность или избыточные чистящие средства и смазочные материалы.
- ▶ Производите утилизацию чистящих средств и смазочных материалов отдельно от бытового мусора и в соответствии с правилами.
- ▶ Соблюдайте действующие предписания и требования национального законодательства.

Лёгкость хода можно увеличить посредством смазки или регулировки фурнитуры. Все важные для функционирования элементы фурнитуры необходимо регулярно смазывать.

Рекомендуемые смазочные материалы

- Консистентная смазка Roto NX / NT

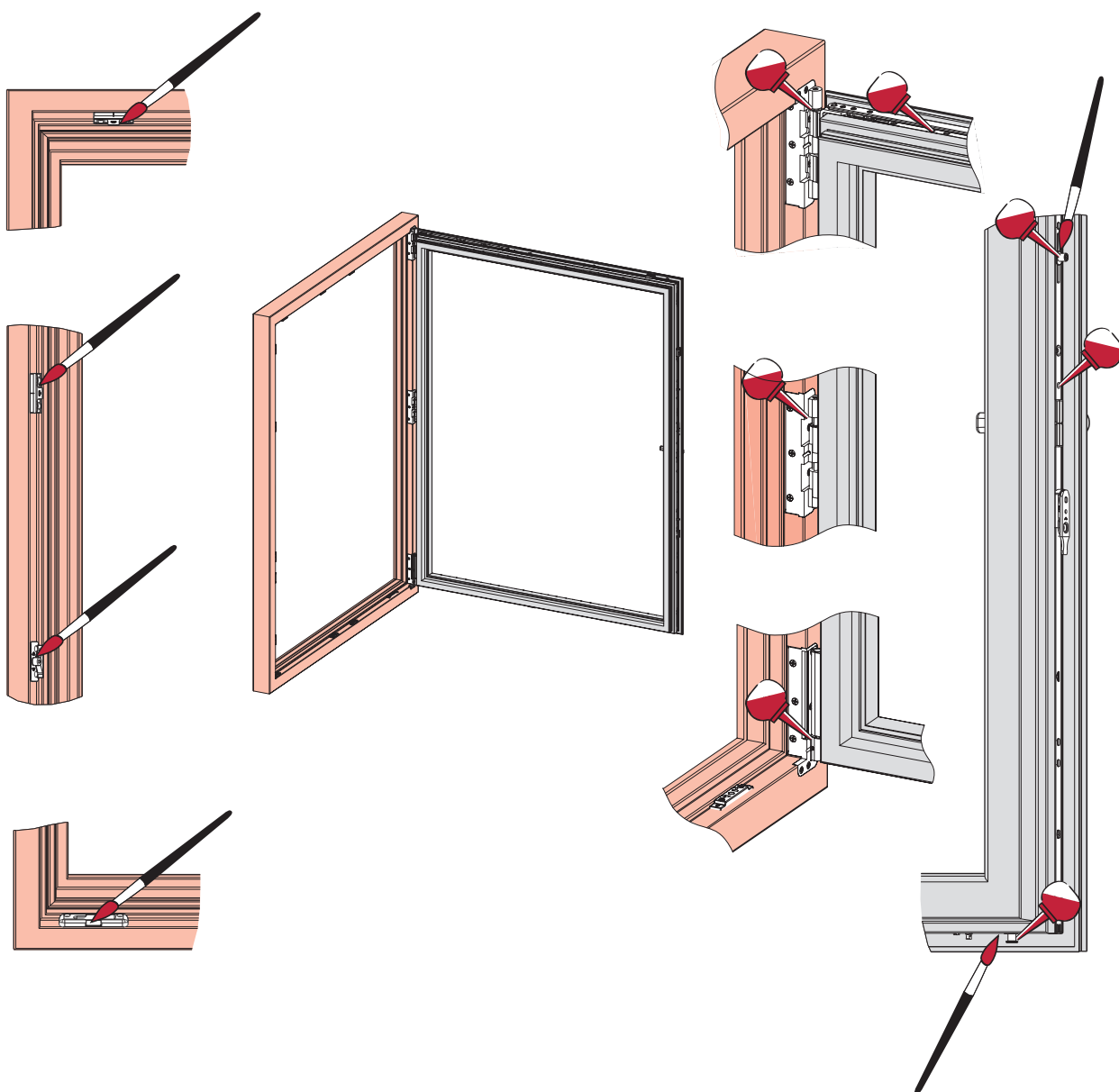
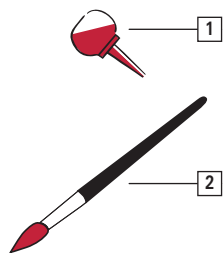


ИНФО

На рисунке показано расположение возможных точек смазки. Рисунок может не соответствовать установленной фурнитуре. Количество точек смазки зависит от размера и исполнения элемента.



9.3.1 Точки смазки



- [1] Масло
- [2] Консистентная смазка

9.4 Испытание на функциональность



ПРЕДУПРЕЖДЕНИЕ

Потенциальная опасность для жизни вследствие неправильного ремонта!

Неправильно выполненный ремонт может нарушить функционирование элементов и снизить их эксплуатационную безопасность.

- ▶ Ремонтные работы должны выполняться только специализированным предприятием.

Выполните испытание на функциональность:

- ▶ Проверьте элементы фурнитуры на отсутствие повреждений и деформации, а также на надёжность посадки.
- ▶ Проверьте лёгкость хода окна или балконной двери посредством их открывания и закрывания.
- ▶ Проверьте эластичность и посадку уплотнителя окна или балконной двери.
- ▶ Проверьте плотность прилегания закрытого окна или балконной двери.
- ▶ Момент блокировки и разблокировки макс. 10 Н·м. Для проверки можно использовать динамометрический ключ.

В случае нарушения функционирования обращайтесь на специализированное предприятие.

9.5 Ремонт



ПРЕДУПРЕЖДЕНИЕ

Потенциальная опасность для жизни вследствие неправильного ремонта!

Неправильно выполненный ремонт может нарушить функционирование элементов и снизить их эксплуатационную безопасность.

- ▶ Ремонтные работы должны выполняться только специализированным предприятием.



ВНИМАНИЕ

Материальный ущерб из-за неправильного крепления шурупами!

В случае ослабления или повреждения шурупов возможно нарушение работы фурнитуры.

- ▶ Проверьте прочность и надёжность крепления отдельных шурупов.
- ▶ Ослабленные или повреждённые шурупы затягивайте или заменяйте.
- ▶ Используйте только рекомендованные шурупы.

Ремонт включает в себя замену и устранение неисправностей элементов и требуется только в случае повреждения элементов вследствие износа или под влиянием внешних факторов. От надёжности крепления фурнитуры зависит действие элемента и его эксплуатационная надёжность.

Следующие работы должны выполняться только сотрудниками специализированного предприятия:

- все работы, связанные с регулировкой фурнитуры,
- замена фурнитуры или элементов фурнитуры,
- установка и снятие окон или дверей (в т. ч. балконных).

Требования к сотрудникам специализированного предприятия:

- Необходимые ремонтные работы должны выполняться правильно, согласно техническим нормам и действующим правилам.
- Изношенные и повреждённые элементы следует ремонтировать в строгом соответствии с нормами.
- При ремонте используйте только оригинальные или разрешённые к использованию запчасти.



10 Демонтаж



ПРЕДУПРЕЖДЕНИЕ

Потенциальная опасность для жизни в процессе неправильного демонтажа!

Во время демонтажа створка может упасть.

- ▶ Исключите падение створки, например, привлечите помощника.
- ▶ Демонтаж должен выполняться только специализированным предприятием.



ОСТОРОЖНО

Опасность травмирования и нанесения вреда здоровью вследствие физических перегрузок!

Длительное ношение и подъём тяжёлых грузов наносит вред здоровью.

- ▶ Переносите и поднимайте грузы только в правильном положении тела, максимальный вес 25 кг для мужчин и 10 кг для женщин.



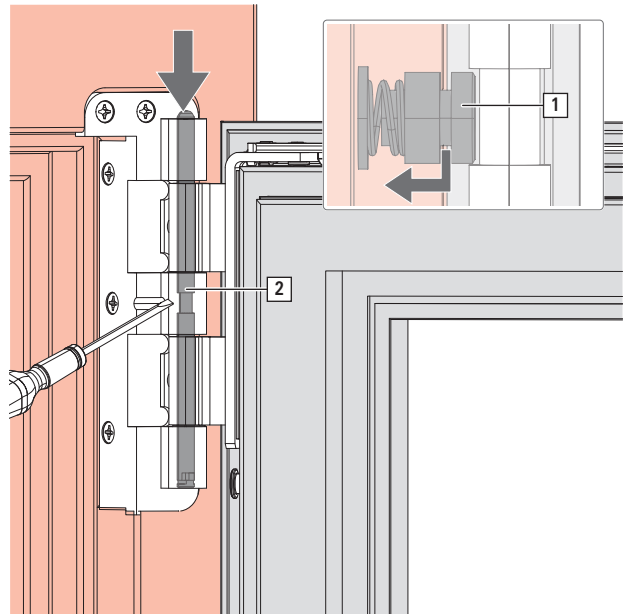
ИНФО

Демонтаж осуществляется, если не указано иное, в обратной последовательности.

10.1 Снятие створки

Штифт верхней петли на раме – верхняя петля на раме и средняя опора

1. Откройте створку.
2. Выкрутите стопорный штифт [1] с помощью маленькой отвёртки. Одновременно вдавите выступающий сверху штифт [2] верхней петли на раму.



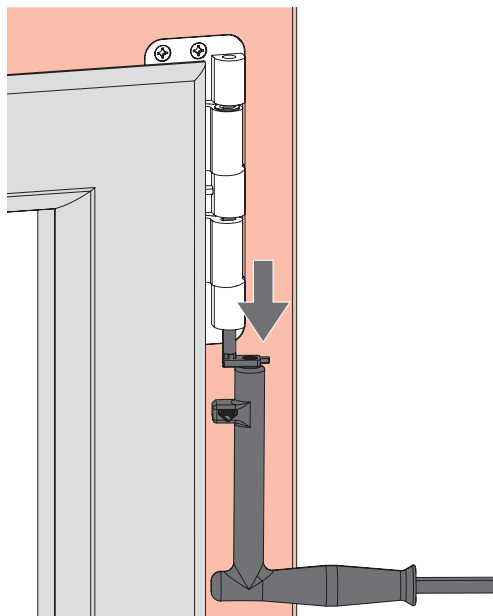
3. Закройте створку.

4. Извлеките штифт верхней петли на раме с помощью монтажной ручки.



ИНФО

Зафиксируйте створку от падения.



5. Приподнимите створку и снимите с петель.

10.2 Элементы фурнитуры

Демонтаж элементов фурнитуры

1. Выверните все шурупы.
2. Снимите элементы фурнитуры.
3. Утилизируйте элементы фурнитуры надлежащим образом.



11 Транспортировка

11.1 Транспортировка элементов и фурнитуры



ОПАСНОСТЬ

Опасность для жизни вследствие неправильной транспортировки!

Неправильные действия при транспортировке, погрузке и разгрузке элементов могут привести к тяжёлым травмам и разбиванию стекла в результате раскладывания, падения или чрезмерной нагрузки.

- ▶ Соблюдайте действующие правила техники безопасности.
- ▶ Учитывайте точки приложения силы и реактивные усилия.
- ▶ Не допускайте неконтролируемого открывания створки.
- ▶ Избегайте резких движений.
- ▶ Используйте подходящие транспортные средства и фиксаторы.
- ▶ Следите за выступающими элементами.
- ▶ При транспортировке тяжёлых грузов привлечите помощника и воспользуйтесь подходящим транспортным средством, например напольной тележкой.



ОСТОРОЖНО

Опасность травмирования в результате защемления конечностей!

При транспортировке транспортируемые изделия могут соскользнуть, разложиться и сложиться или упасть. При этом может произойти защемление и травмирование конечностей.

- ▶ Не беритесь за области, где находятся ножницы.
- ▶ Сложите створку после монтажа и зафиксируйте для транспортировки.
- ▶ Пользуйтесь защитными перчатками и защитной обувью.



ОСТОРОЖНО

Опасность травмирования и нанесения вреда здоровью вследствие физических перегрузок!

Длительное ношение и подъём тяжёлых грузов наносит вред здоровью.

- ▶ Переносите и поднимайте грузы только в правильном положении тела, максимальный вес 25 кг для мужчин и 10 кг для женщин.

Фурнитура поставляется на специализированное предприятие укомплектованными наборами. В зависимости от комплекта поставки отдельные элементы имеют соответствующую упаковку. Ниже приводятся указания по безопасной транспортировке.

При транспортировке фурнитуры соблюдайте следующие основные указания:

- ▶ При больших объёмах поставки используйте подходящие транспортные средства, например напольные тележки.
- ▶ Транспортный вес должен соответствовать конструкции транспортного средства.
- ▶ Обеспечьте осторожную транспортировку в соответствии с транспортируемыми материалами и с защитой от грязи.

- ▶ После доставки незамедлительно проверьте партию товара на комплектность и отсутствие повреждений при транспортировке.



ИНФО

Сообщайте о любых недостатках сразу после их обнаружения. Претензии по возмещению убытков принимаются только в течение срока заявления претензий.

Производите транспортировку, погрузку и разгрузку больших объёмов товара с использованием следующих транспортных средств:

- вилочные погрузчики, телескопические погрузчики, грузоподъёмные тележки;
- строповочные средства, например транспортные сетки, стропы, круглые петли;
- фиксаторы, например окантовка, распорки



ИНФО

К эксплуатации напольных транспортных средств и подъемников допускается только обученный персонал.



ИНФО

Разрешается использовать упоры и фиксаторы только в исправном состоянии.

11.2 Хранение фурнитуры

До монтажа всю фурнитуру следует хранить:

- в сухом и безопасном месте
- на ровной поверхности
- в стороне от прямых солнечных лучей



12 Утилизация



ВНИМАНИЕ

Загрязнение окружающей среды из-за неправильной утилизации!

Фурнитура относится к сырьевым материалам.

- ▶ Фурнитура направляется на экологичную вторичную переработку в виде металлолома.

12.1 Утилизация упаковки

Фурнитура поставляется комплектными наборами в одной упаковке. После распаковки монтажники или строители обязаны обеспечить надлежащую утилизацию упаковки. Упаковочные материалы изготавливаются в соответствии с действующими стандартами охраны окружающей среды. Возможна отдельная переработка материалов.

Соблюдайте следующие основные указания по надлежащей утилизации упаковки:

- ▶ Не выбрасывайте упаковку вместе с бытовым мусором.
- ▶ Сдавайте упаковку в сборные пункты или центры переработки в вашем регионе.
- ▶ Соблюдайте национальные правила утилизации вторсырья.
- ▶ При необходимости, обратитесь за информацией в местные органы власти.

12.2 Утилизация фурнитуры

После выработки ресурса конечный потребитель или застройщик обязан обеспечить надлежащую утилизацию окон, дверей (в т. ч. балконных) и фурнитуры, а также принадлежностей. Фурнитура изготавливается в соответствии с действующими стандартами охраны окружающей среды. Возможна отдельная переработка материалов.

Соблюдайте следующие основные указания по надлежащей утилизации фурнитуры:

- ▶ Примите во внимание информацию и указания по утилизации в прилагаемой документации.
- ▶ Отделите элементы фурнитуры от окон или дверей (в т. ч. балконных).
- ▶ Не выбрасывайте фурнитуру вместе с бытовым мусором.
- ▶ Сдавайте фурнитуру в сборные пункты или центры переработки в вашем регионе.
- ▶ Соблюдайте национальные правила утилизации вторсырья.
- ▶ При необходимости, обратитесь за информацией в местные органы власти.



ООО «РОТО ФРАНК»
Оконные и дверные технологии

142407, Московская область, Богородский городской округ,
г. Ногинск, территория «Ногинск-Технопарк», д. 20
Россия

Телефон +7 495 287-35-20
Факс +7 495 287-35-21
info.ru @ roto-frank.com

www.roto-frank.com

Системы фурнитуры под любые требования из одних рук:

Roto Window	Системы фурнитуры для окон и балконных дверей
Roto Sliding	Системы фурнитуры для больших сдвижных окон и дверей
Roto Door	комплексные решения для комплектации дверей
Roto Equipment	дополнительные системы для окон и дверей