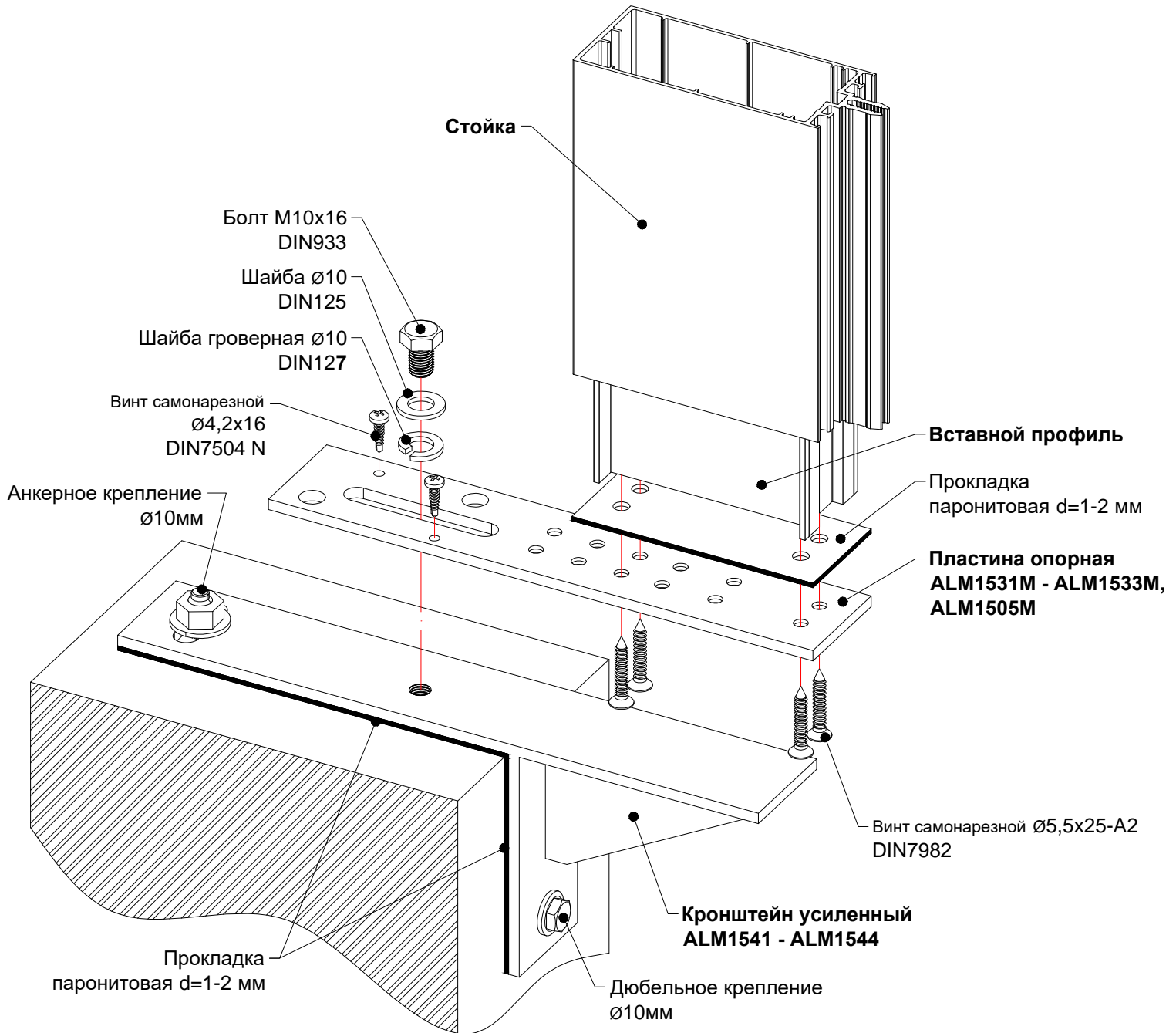


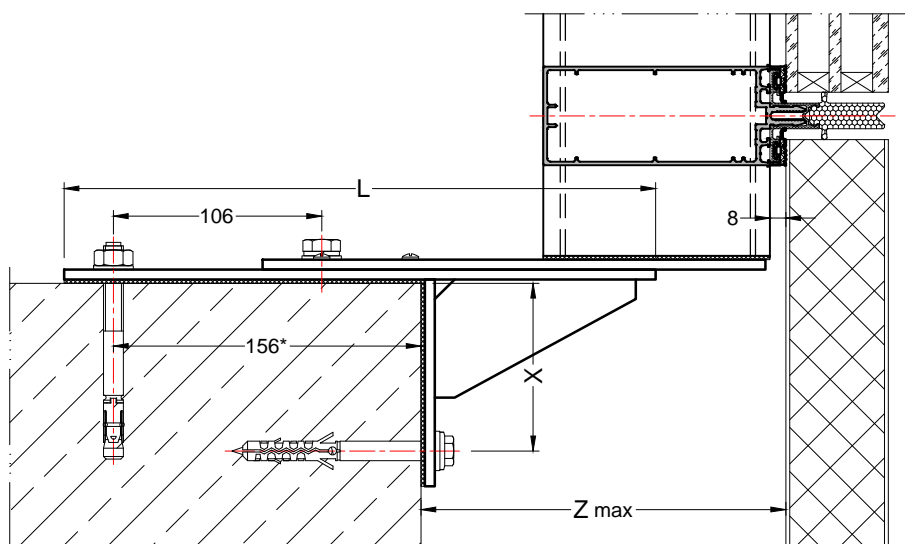
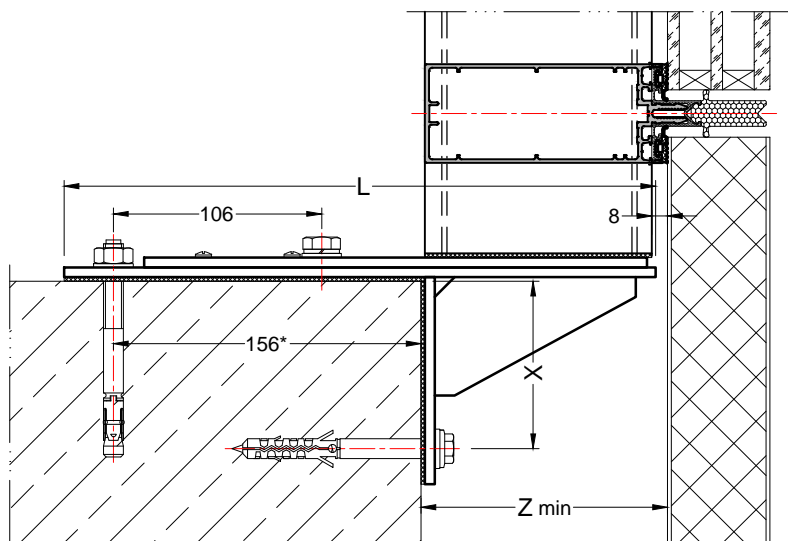
Усиленные кронштейны для крепления стоек на выносе

Схема сборки нижнего узла крепления стойки на усиленном выносном кронштейне



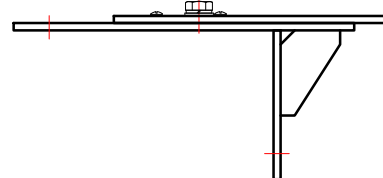
Усиленные кронштейны для крепления стоек на выносе

Параметры опор для крепления стоек на выносе

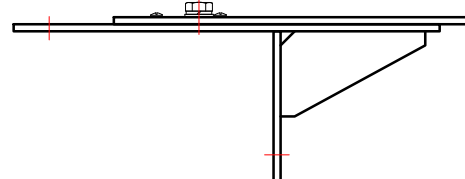


Сочетания усиленных кронштейнов и опорных пластин

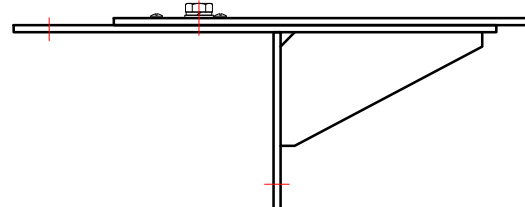
ALM1541 + ALM1531M



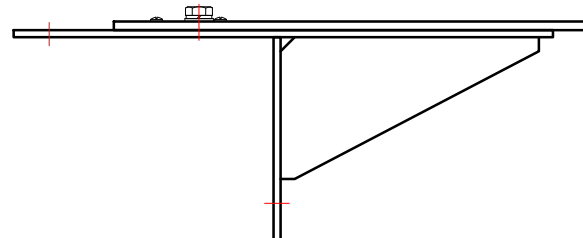
ALM1542 + ALM1532M



ALM1543 + ALM1533M



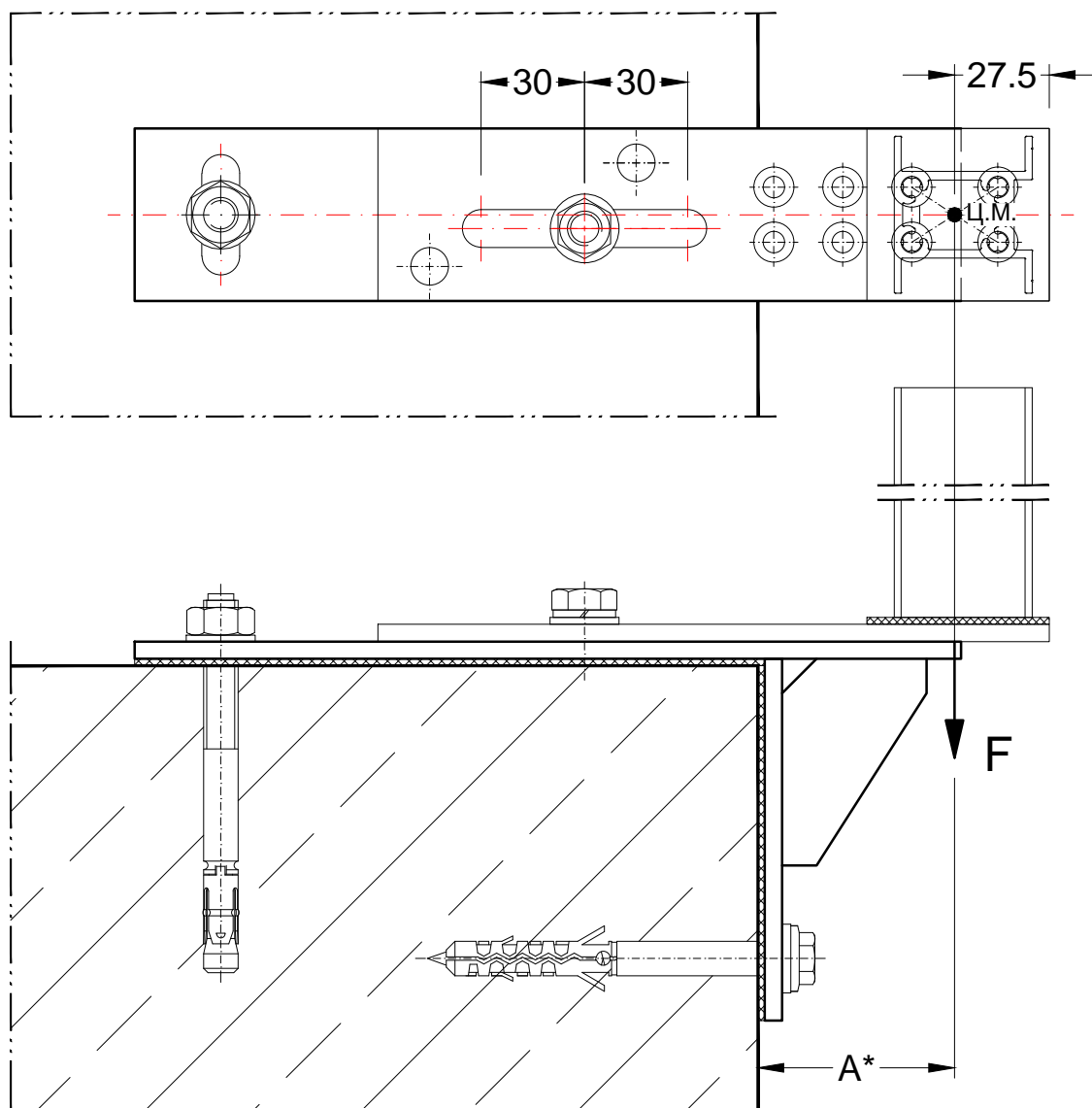
ALM1544 + ALM1505M



Артикул усиленного кронштейна	Артикул опорной пластины	Артикул профиля стойки	Артикул вставного профиля	L, мм	X, мм	Вылет Z _{min} , мм	Вылет Z _{max} , мм
ALM1541	ALM1531M	ALM150055 ALM150075 ALM150095	ALM467040 ALM467060 ALM467080	240	85	65	125
ALM1542	ALM1532M	ALM150115 ALM150135 ALM150155	ALM467100 ALM467120 ALM467140	300	85	125	185
ALM1543	ALM1533M	ALM150175 ALM150195	ALM467160 ALM467180	340	105	165	225
ALM1544	ALM1505M	ALM150215 ALM150235	ALM465200	380	125	205	265

Усиленные кронштейны для крепления стоек на выносе

Несущая способность усиленных кронштейнов



Несущая способность усиленных кронштейнов от воздействия собственного веса конструкции

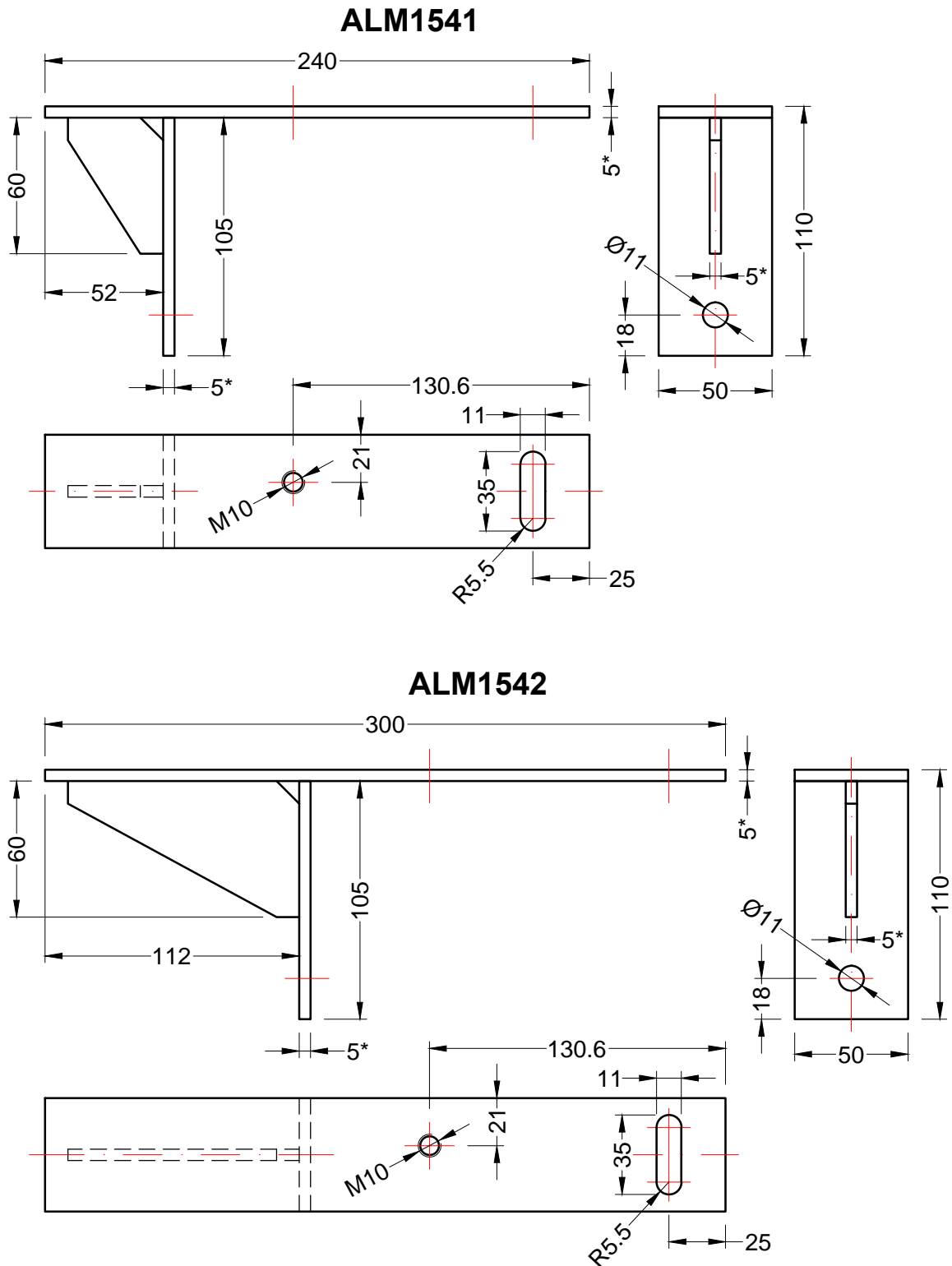
Артикул усиленного кронштейна	Вылет A^* , мм	Несущая способность**, кН	Коэффициент запаса**
ALM1541	27 - 87	5,0	3,67
ALM1542	58 - 118	7,0	3,2
ALM1543	72 - 132	8,0	3,145
ALM1544	101 - 161	7,5	2,95

* За расчетный вылет опоры принято расстояние от плоскости торца перекрытия или стены до плоскости, проходящей через теоретическую точку центра масс креплений вставного профиля стойки к монтажной пластине.

** Несущая способность опор, указанная в таблице, рассчитана исходя из условия максимальной деформации опор не более 3 мм (данные предоставлены поставщиком изделий!)

Усиленные кронштейны для крепления стоек на выносе

Чертежи усиленных кронштейнов



Материал: листовая сталь СтЗсп, толщина 5,0 мм

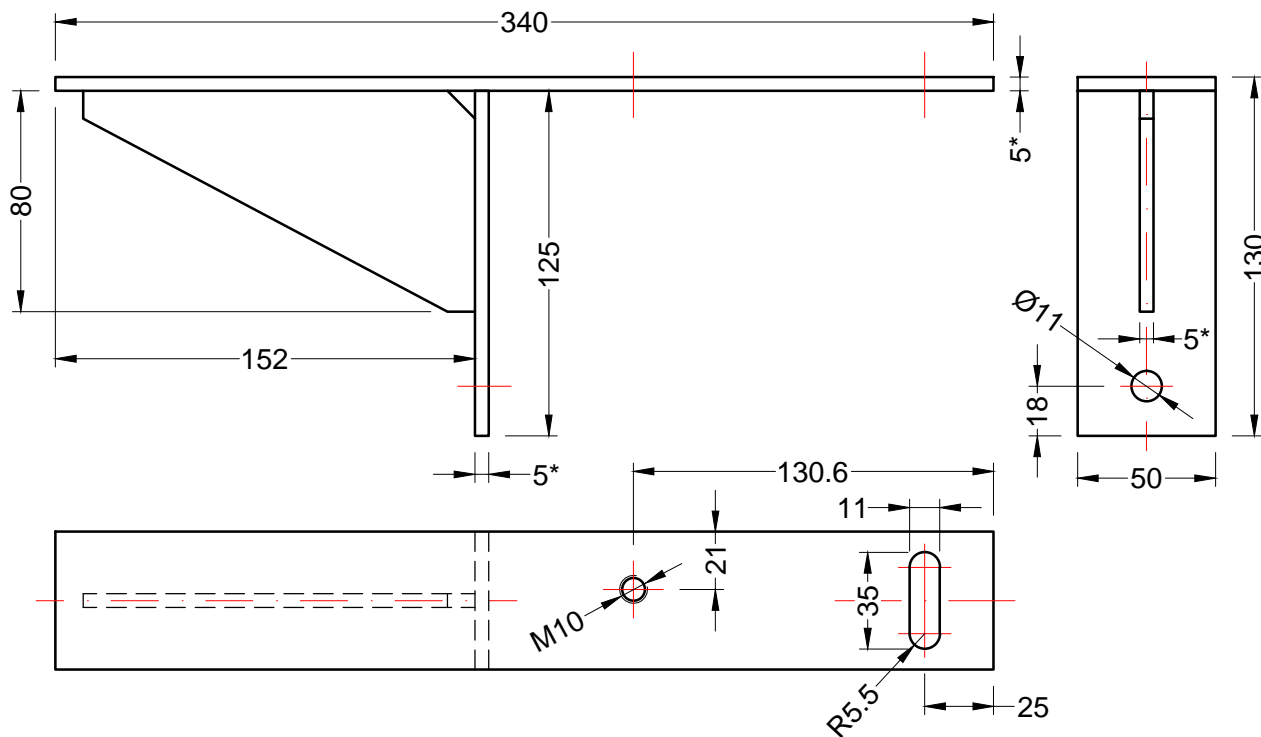
Покрытие: цинковое, толщиной не менее 60 мкм.

*Все кронштейны поставляются под заказ.

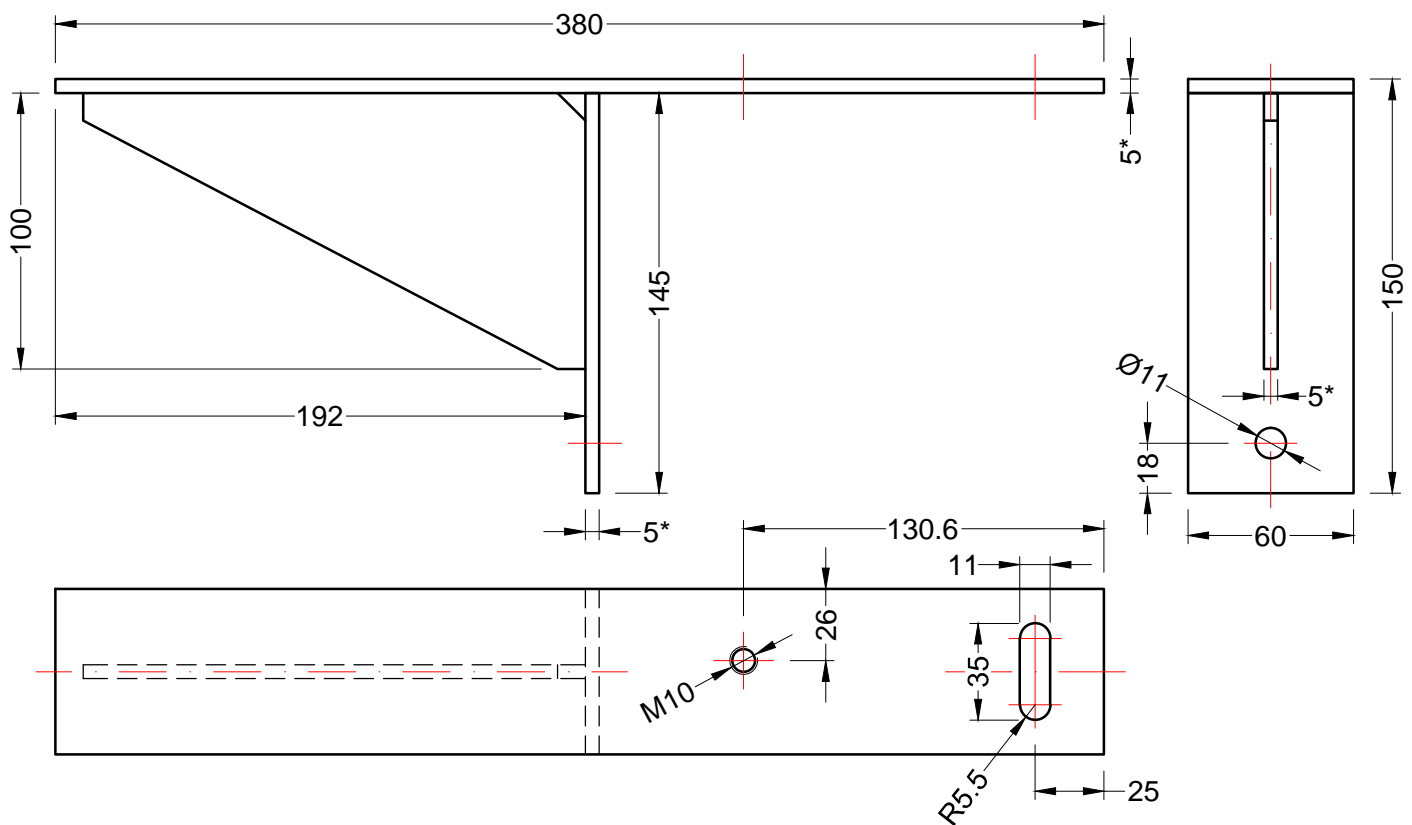
Усиленные кронштейны для крепления стоек на выносе

Чертежи усиленных кронштейнов

ALM1543



ALM1544



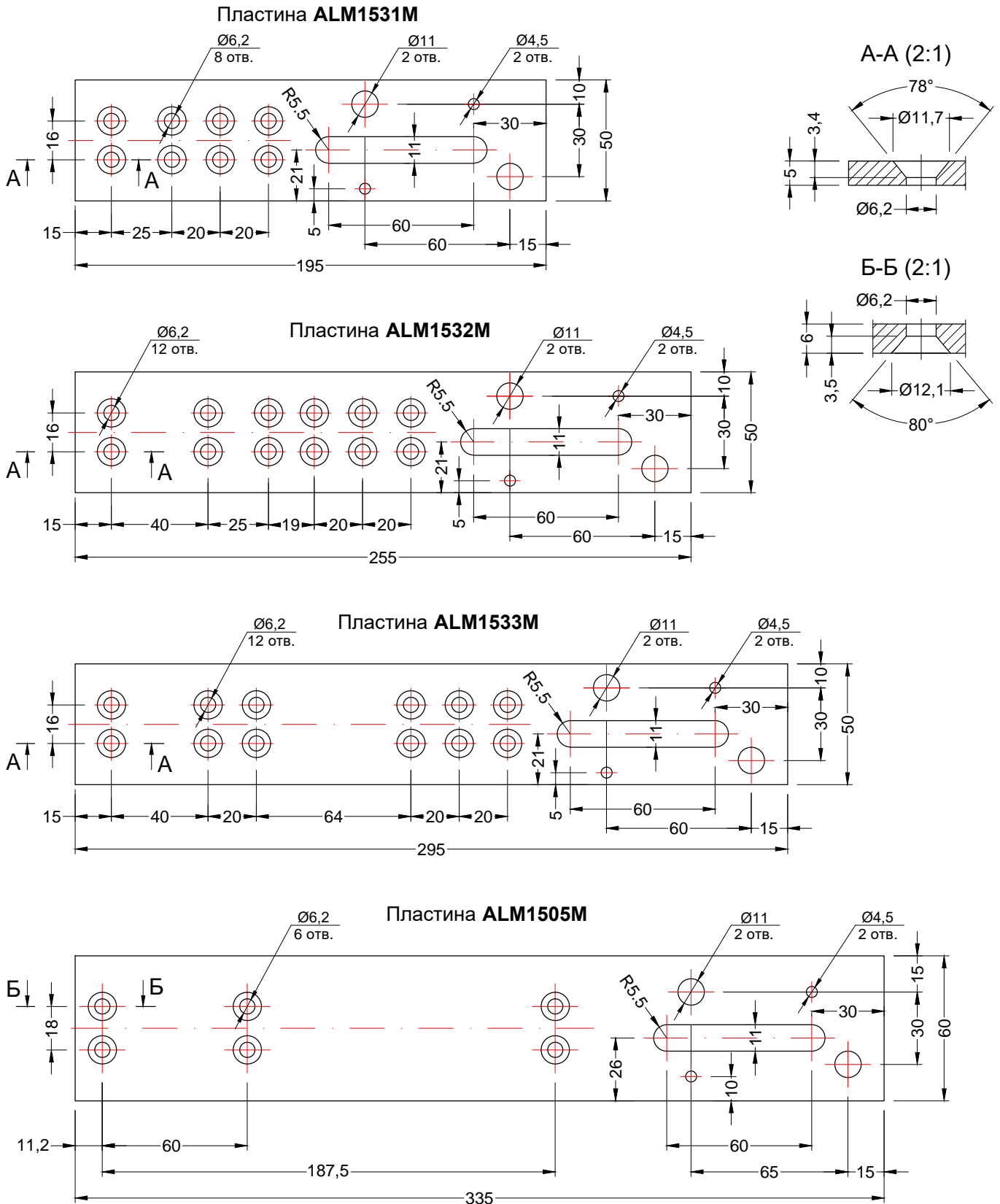
Материал: листовая сталь СтЗсп, толщина 5,0 мм

Покрытие: цинковое, толщиной не менее 60 мкм.

*Все кронштейны поставляются под заказ.

Усиленные кронштейны для крепления стоек на выносе

Чертежи опорных пластин



Материал: листовая сталь СтЗсп, толщина 5,0 мм (для опорной пластины ALM1505M - толщина 6,0 мм)

Покрытие: полимерное, толщиной не менее 60 мкм (или цинковое, толщиной не менее 20 мкм).

*Все опорные пластины поставляются под заказ.