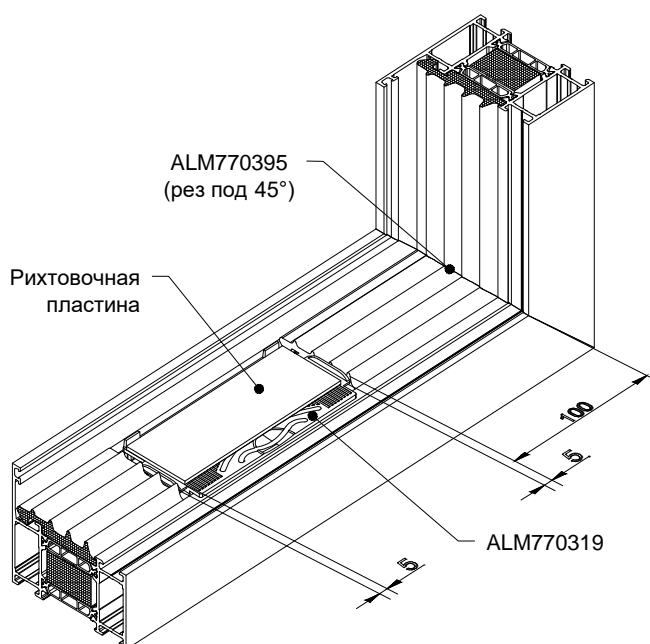


Установка уплотнителя фальца S70

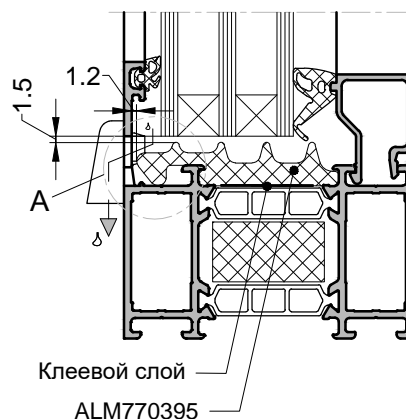
Общие данные

1. Наклеить уплотнитель фальца по всему периметру алюминиевого профиля;
2. Сделать разрезы по всей ширине уплотнителя фальца длиной 110 мм для установки опорных и рихтовочных подкладок.
3. Количество подкладок определяется в зависимости от схемы открывания (см. раздел каталога S70 Технологический «Установка заполнения в оконно-дверные конструкции»);
4. Подкладки не должны закрывать отверстия для отвода конденсата;
5. При монтаже широких стекол для окон без открываний подкладки следует устанавливать на расстоянии 250 мм от угла.

Установка уплотнителя фальца в раму

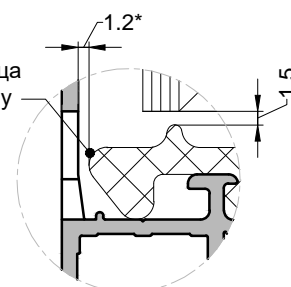


Отвод конденсата в раме

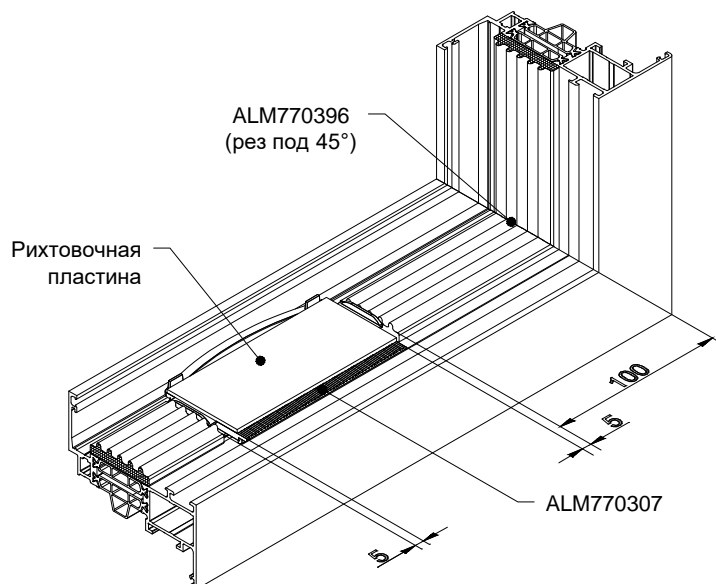


Узел А

*конфигурация уплотнителя фальца способствует беспрепятственному отводу конденсата



Установка уплотнителя фальца в створку



Отвод конденсата в створке

