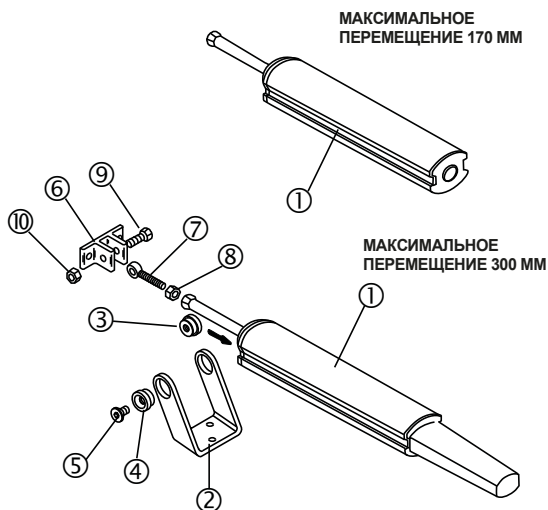


ЛИНЕЙНЫЙ ШТОКОВЫЙ ПРИВОД

ОПИСАНИЕ

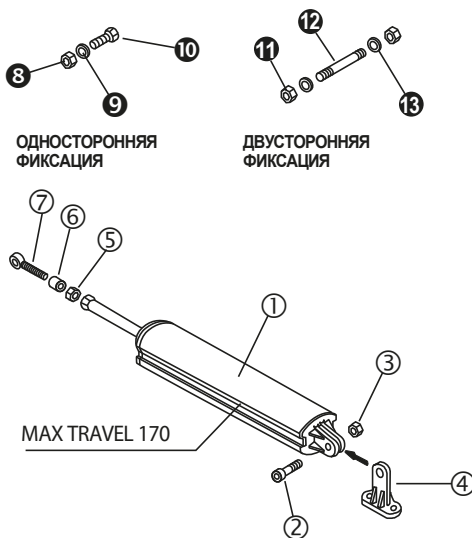
Электрический привод в алюминиевом корпусе с линейным ходом вала; потребляет электричество 230 Вольт переменного тока; останов выполнен с помощью концевых выключателей предела хода; имеет защиту от перегрева; поставляется с кабелем длиной 1,5 м, который имеет внутреннее подключение к приводу; в комплект поставки входят комплекты кронштейнов привода и штока.

ВЕРСИЯ ДЛЯ ВЕРХНЕПОДВЕСНЫХ ОКО



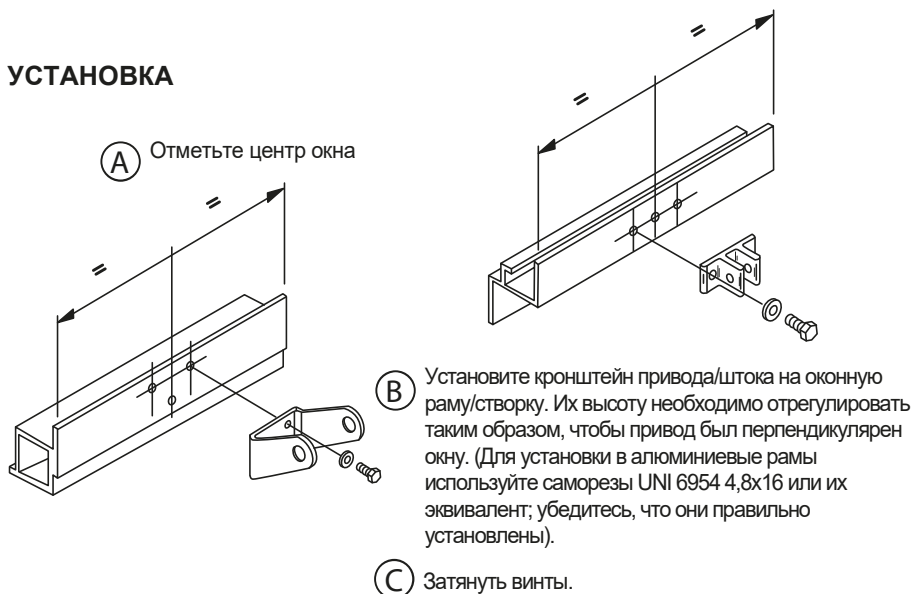
- ① Привод 1 шт.
- ② Кронштейн привода 1 шт.
- ③ Кольцо-салазка 2 шт.
- ④ Внешнее кольцо 2 шт.
- ⑤ 6x12 винт 2 шт.
- ⑥ Кронштейн штока 1 шт.
- ⑦ Винт регулировочный 1 шт.
- ⑧ Гайка М6 1 шт.
- ⑨ 6x25 винт 1 шт.
- ⑩ М6 гайка-стопорная 1 шт.

УНИВЕРСАЛЬНАЯ ВЕРСИЯ ОКНА/ЖАЛЮЗИ



- ① Привод 1 шт.
 - ② 6x30 винт 1 шт.
 - ③ М6 гайка стопорная 1 шт.
 - ④ Кронштейн привода 1 шт.
 - ⑤ М6 гайка 1 шт.
 - ⑥ Втулка 1 шт.
 - ⑦ Винт регулировочный 1 шт.
- ВАРИАНТ односторонняя фиксация**
- ⑧ М8 гайка стопорная 1 шт.
 - ⑨ 8x14 шайба 1 шт.
 - ⑩ 8x30 винт 1 шт.
- ВАРИАНТ двусторонняя фиксация**
- ⑪ М8 гайка стопорная 2 шт.
 - ⑫ Винт 1 шт.
 - ⑬ 8x14 шайба 2 шт.

УСТАНОВКА



- Ⓐ Отметьте центр окна
- Ⓑ Установите кронштейн привода/штока на оконную раму/створку. Их высоту необходимо отрегулировать таким образом, чтобы привод был перпендикулярен окну. (Для установки в алюминиевые рамы используйте саморезы UNI 6954 4,8x16 или их эквивалент; убедитесь, что они правильно установлены).
- Ⓒ Затянуть винты.
- Ⓓ Убедитесь, что шток привода достигает положения срабатывания концевых выключателей. Привод поставляется в состоянии когда шток достиг положения срабатывания концевых выключателей.

- Ⓔ Электрические соединения должны быть выполнены так, как показано на схеме слева. Пожалуйста, убедитесь, что электрическая система соответствует действующим нормам.

Примечание: для обеспечения безопасности системы, мы рекомендуем использовать не фиксируемую кнопку управления или блок питания с требуемой выдержкой по времени подачи питания.

Предупреждение: Не кладите руки рядом с приводом, когда окно в движении. Не прикасайтесь к окну и не стойте внутри области работы окна, когда оно движется. Внимание: окно должно быть снабжено предохранительными ножницами, соответствующими весу окна. Необходимо разместить наклейку "остерегайтесь движущихся частей" рядом с окном. Отключите подачу электроэнергии во время монтажа и технического обслуживания.

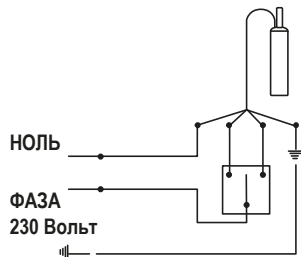
Примечание: окно может быть открыто и закрыто вручную, как только вы отсоединили привод от кронштейна.

Используйте команду "ОПАСНОСТЬ", если окно находится на высоте ниже 2,5 м от пола.

Советы по техническому обслуживанию: периодически проверяйте (один раз в год), чтобы убедиться, что шарниры и корпус находятся в хорошем состоянии и что крепление к окну надежно.

МОНТАЖНАЯ СХЕМА

Одиночное подключение



Параллельное подключение

