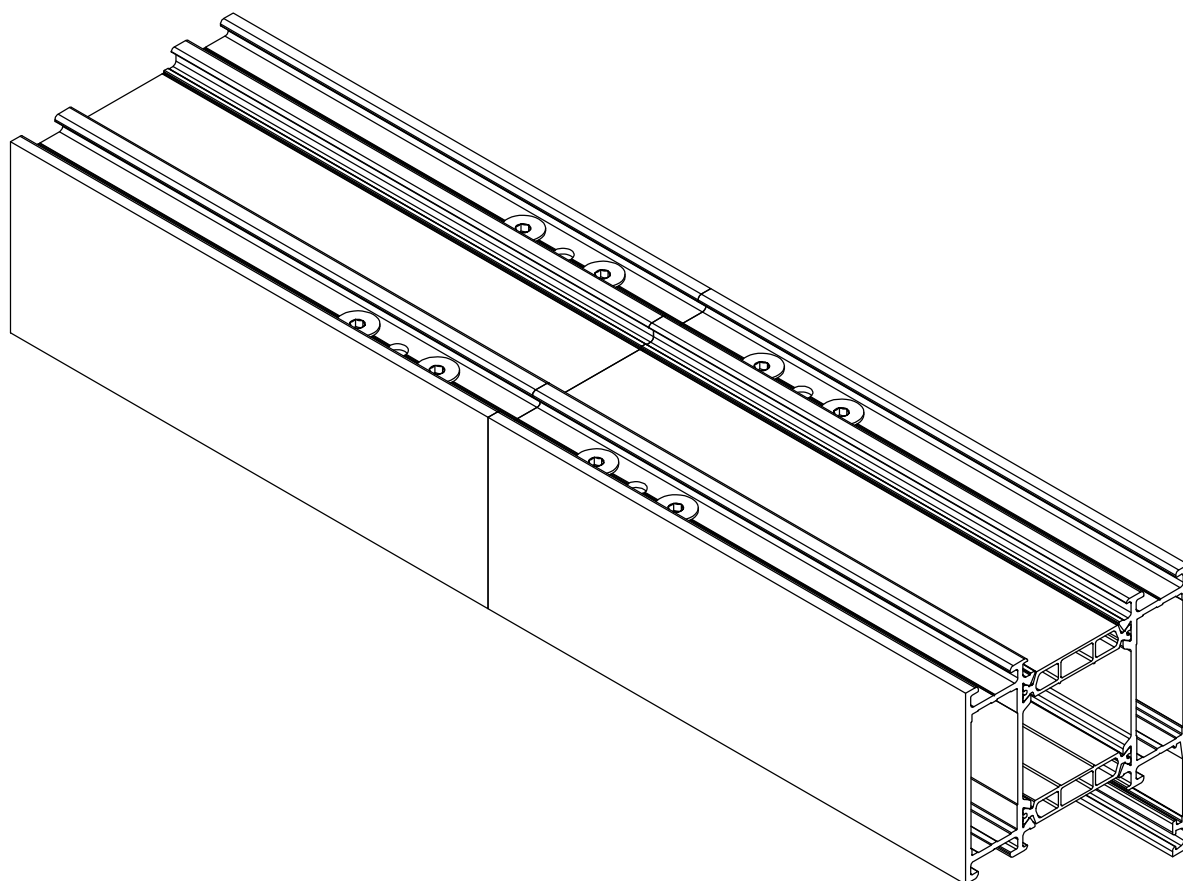


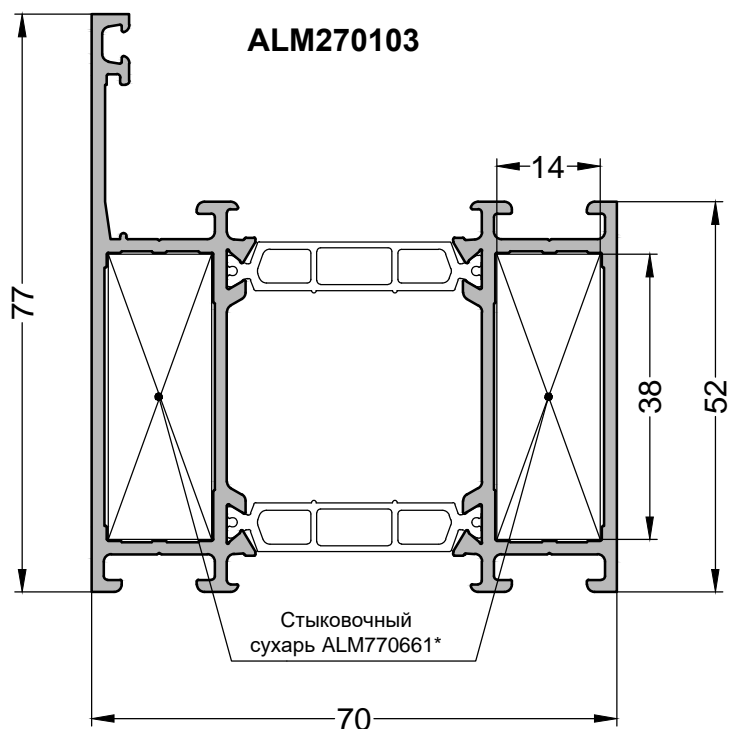
Закладная для продольного соединения

Закладная для продольного соединения
рамы ALM270103 серии S70
для конструкций более 6 метров в длину

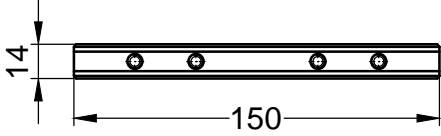


Закладная для продольного соединения

1. Сечения профилей



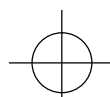

2. Перечень деталей

Артикул	Норма отпуска	Описание
ALM770661*	4 шт.	Стыковочный сухарь 38x14x150мм
		Для профилей: ALM270103 Винт M5x10 DIN 7991 заказываются отдельно

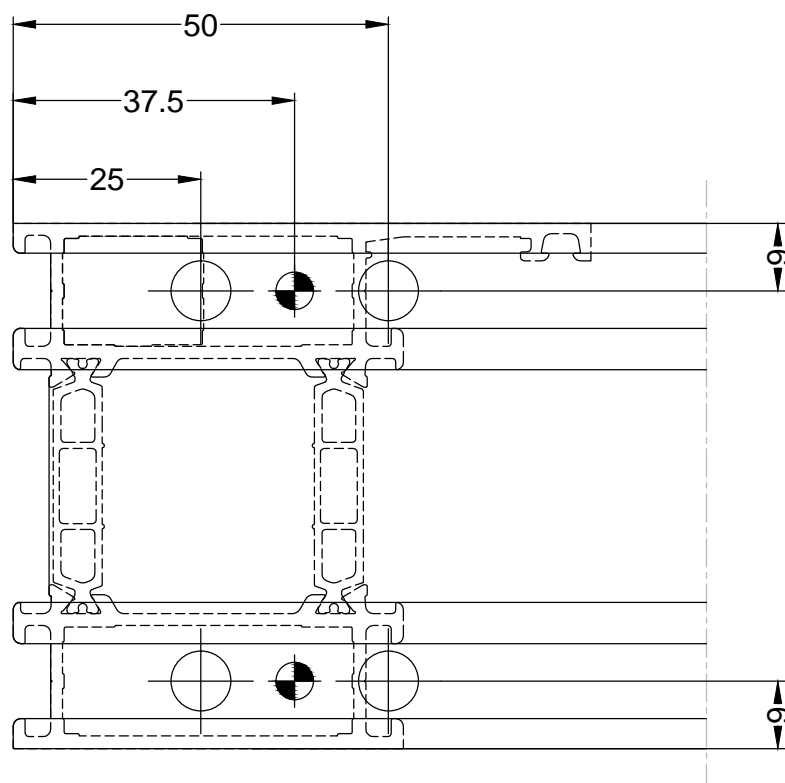
* Поставка под заказ

Закладная для продольного соединения

3. Обработка профиля

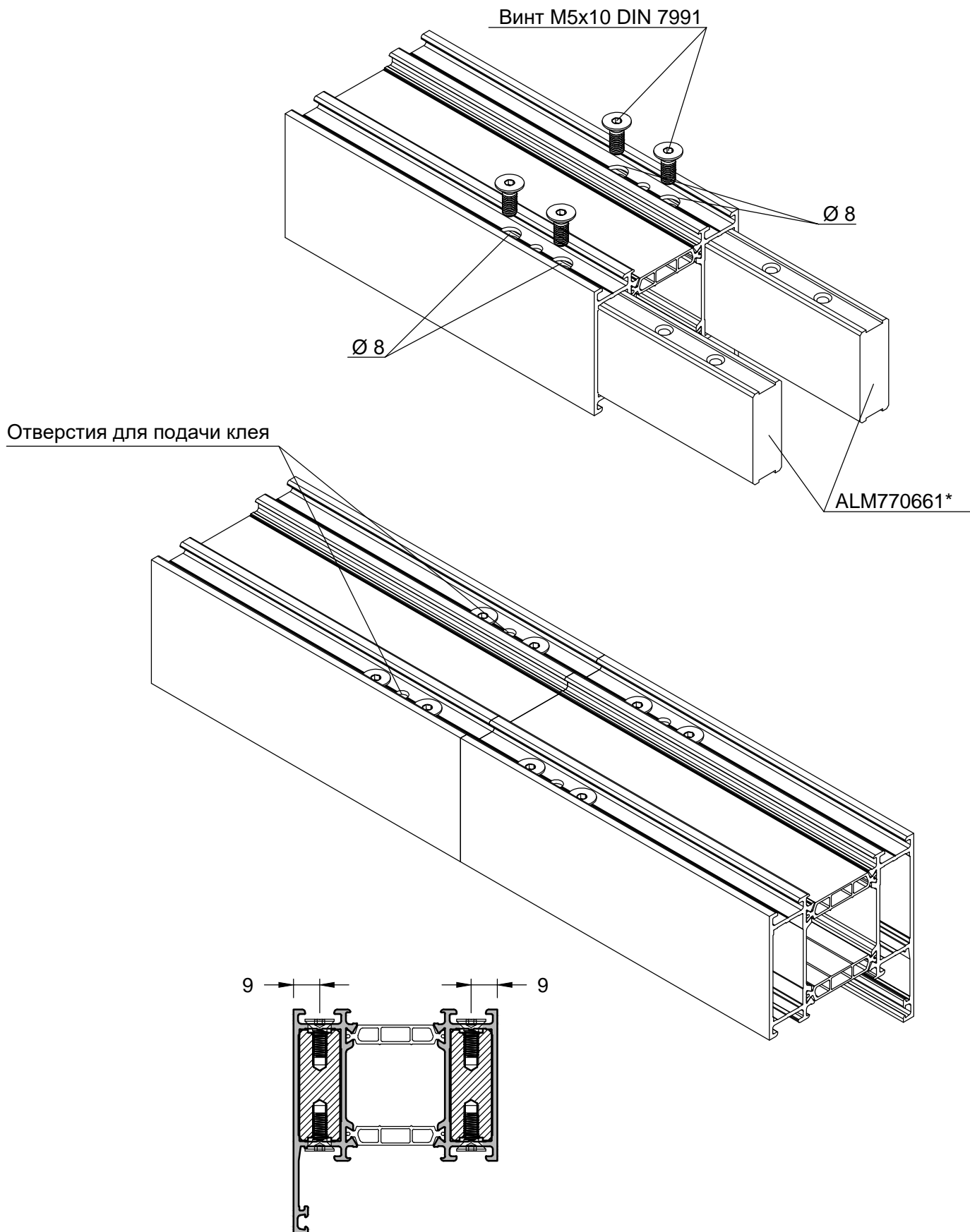
-  = сверлить отверстия \varnothing 8.0 мм под Винт M5x10 DIN 7991
-  = сверлить отверстия \varnothing 5.0 мм для подачи клея

Рама: **ALM270103**



Закладная для продольного соединения

4. Сборка соединения



* Поставка под заказ