

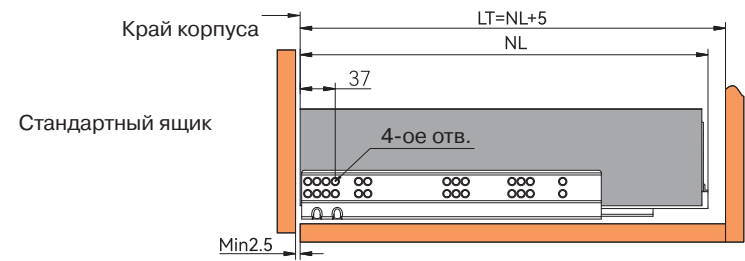


Выдвижная система ALPHALUX CRYSTAL

с металлическими боковинами и направляющими
полного выдвижения SOFT + PUSH
со штангой синхронизации

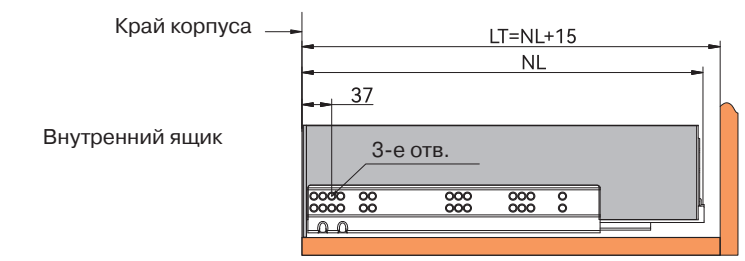
Установочные размеры

NL = номинальная длина направляющих
LT = внутренняя глубина корпуса

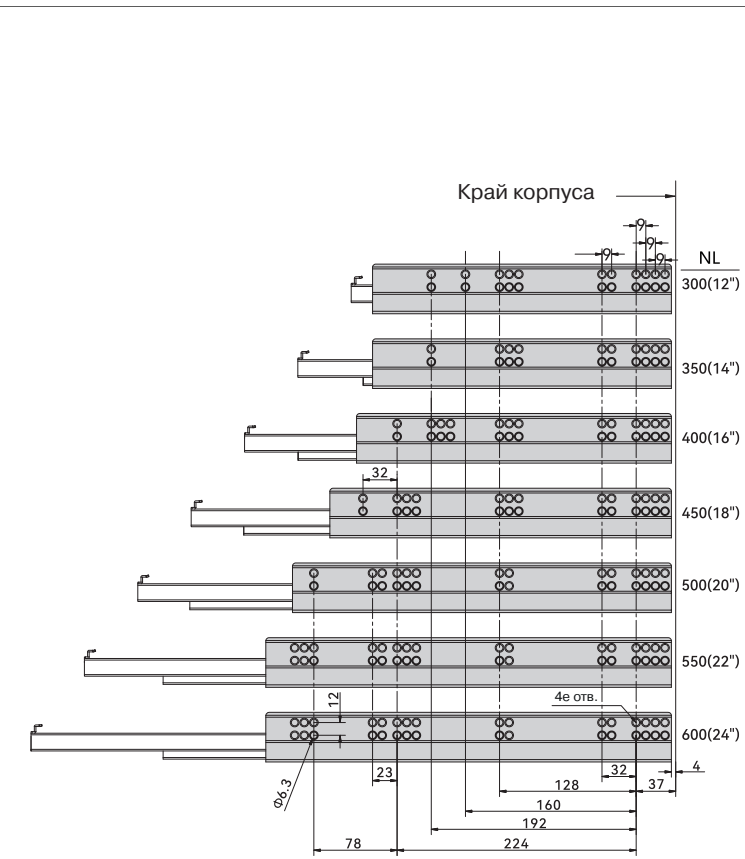


Установочные размеры

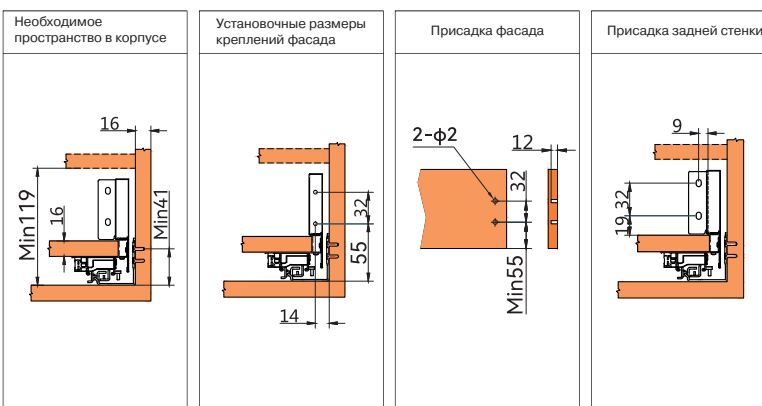
NL = номинальная длина направляющих
LT = внутренняя глубина корпуса



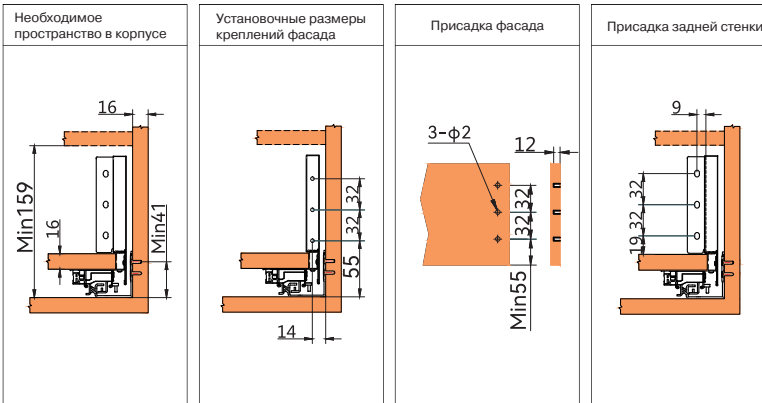
Присадка направляющих



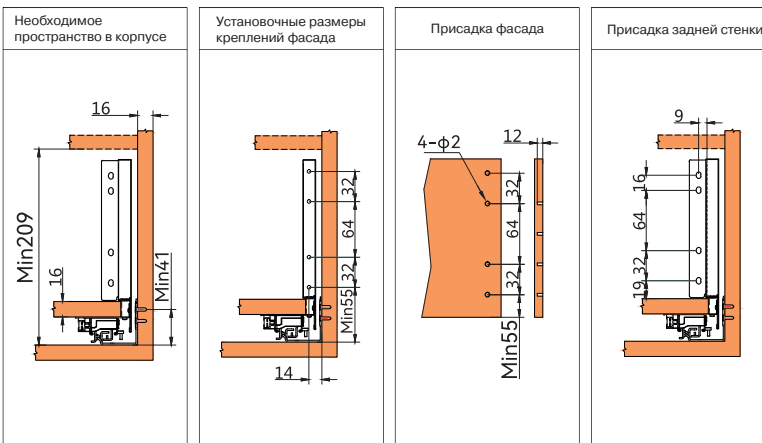
L Низкий ящик L



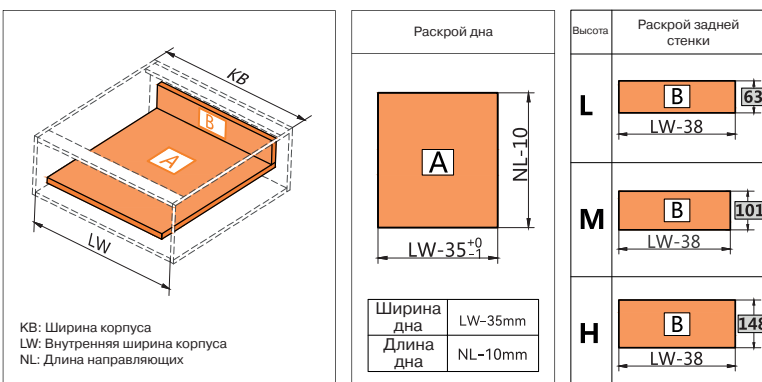
M Средний ящик M



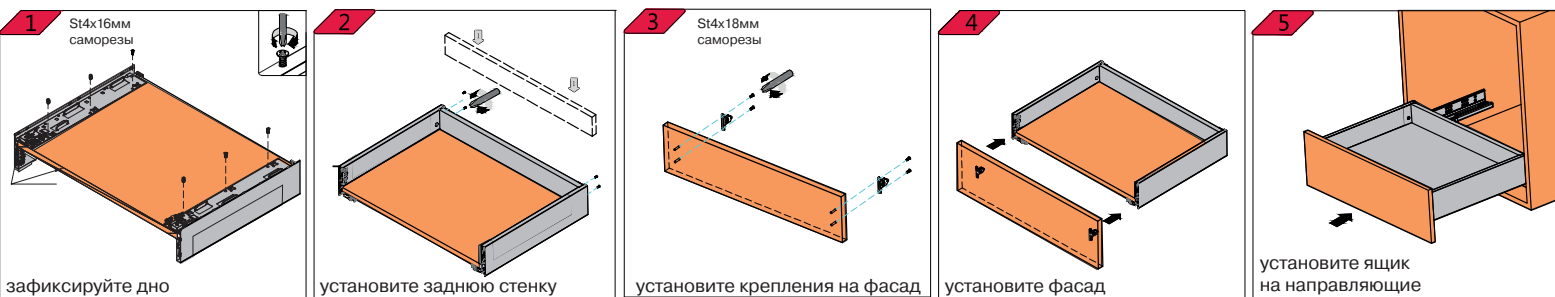
H Высокий ящик H



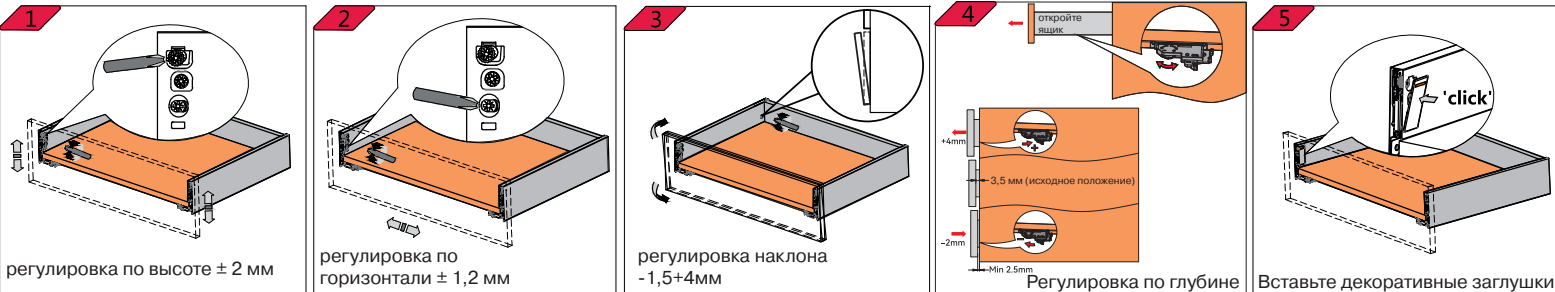
Распил дна и задней стенки для ЛДСП 16 мм



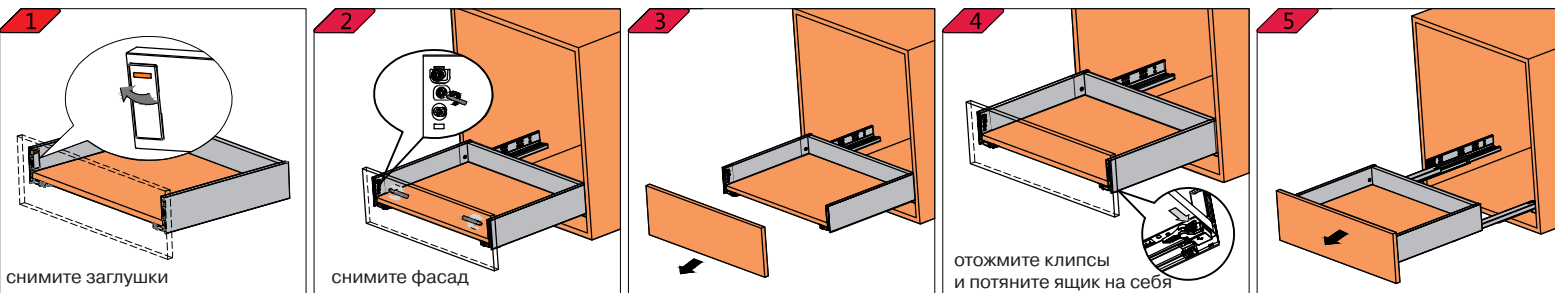
Установка ящика



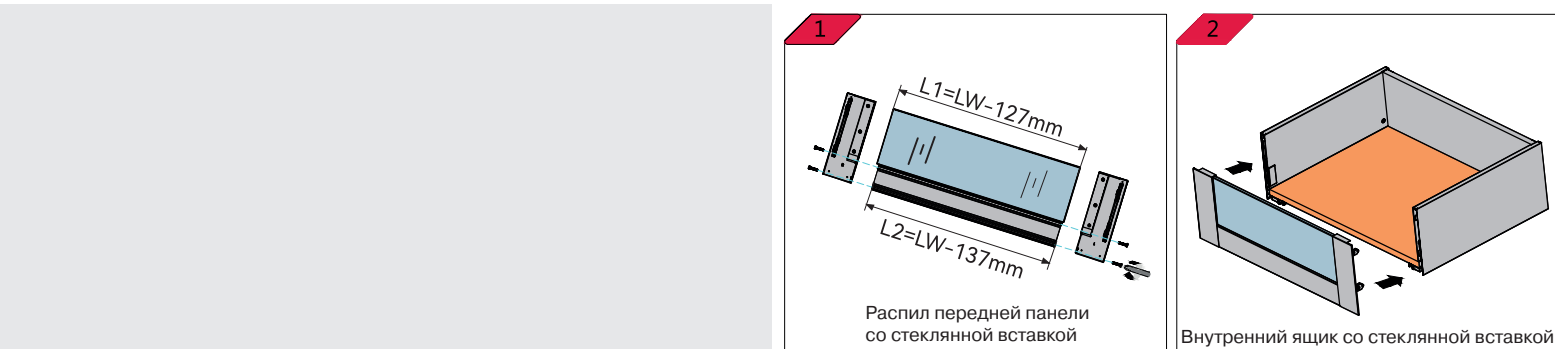
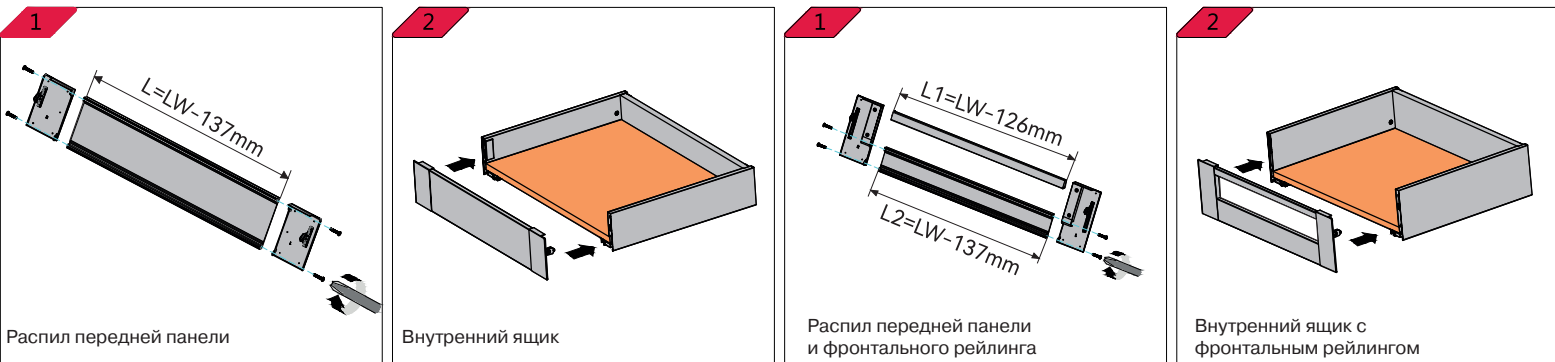
Регулировка ящика



Демонтаж ящика

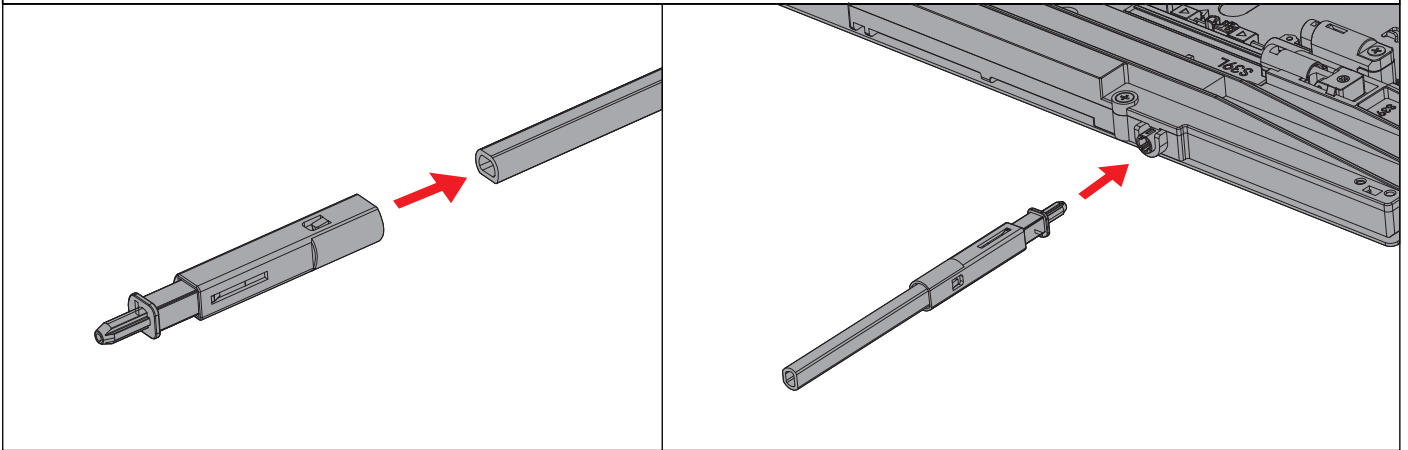


Установка внутреннего ящика

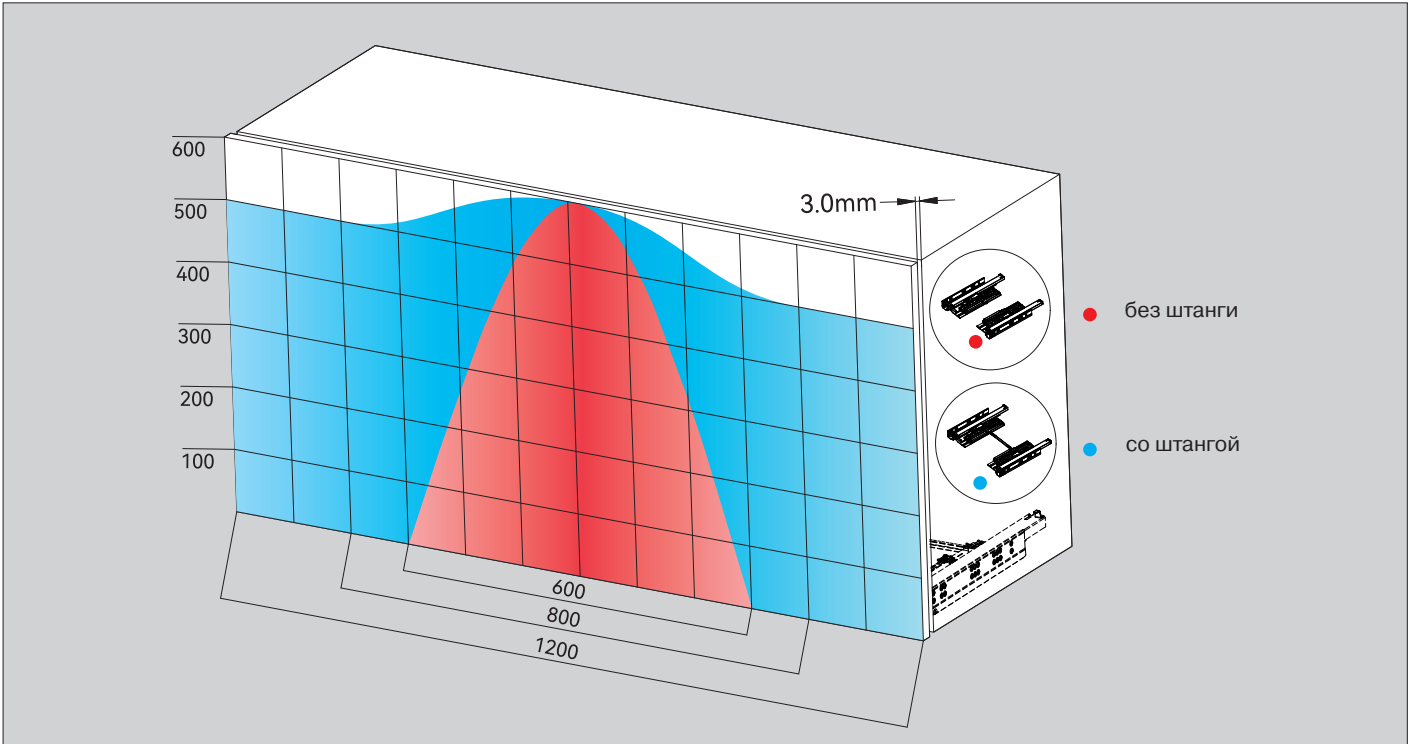


Установка штанги стабилизатора

Распил штанги для ЛДСП 16 мм
= LW - 358 ± 1 мм



Рекомендованная область нажатия на фасад



Установка адаптеров

