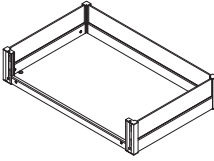
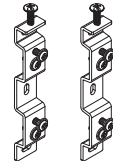
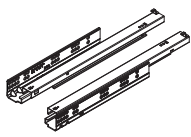
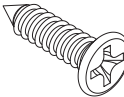

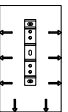
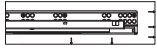
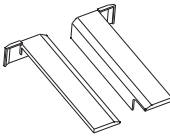
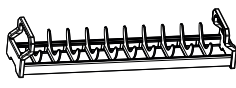
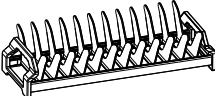
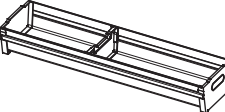

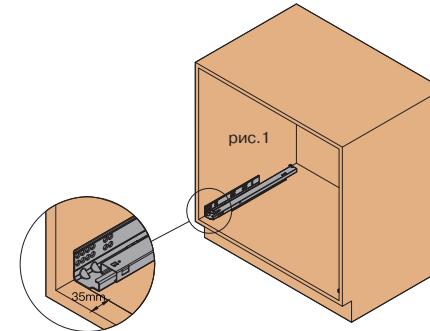


корзина	держатель фасада	направляющие	саморез M4x16
 1 шт.	 2 шт.	 1 шт.	 12 шт.
винт M4	шаблон 1 для фасада	шаблон 2 для направляющих	декоративные заглушки
 2 шт.	 1 шт.	 1 шт.	 2 шт.
Дополнительные аксессуары (смотрите описание артикулов)			
корзина для чашек	корзина для тарелок	контейнер для столовых приборов	Контейнер для столовых приборов
 1 шт.	 1 шт.	 1 шт.	 800-900: 2 шт. 600-700: 1 шт.

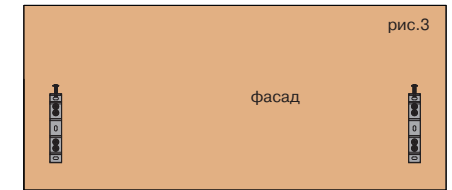
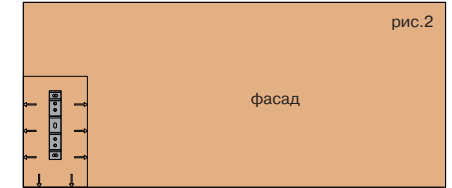
## шаг 1

Установите направляющие в кухонную базу, отступив 35 мм от края корпуса, как показано на рисунке 1. Закрепите направляющие саморезами



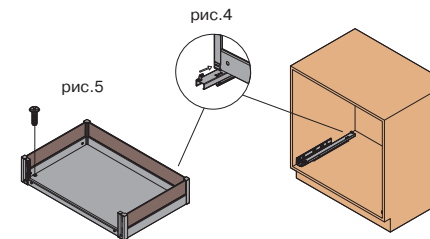
## шаг 2

Совместите шаблон №1 с фасадом, выровняйте края, как показано на рисунке 2. Предварительно просверлите отверстия с помощью сверла диаметром 3, затем закрепите крепления фасада саморезами, как показано на рисунке 3.



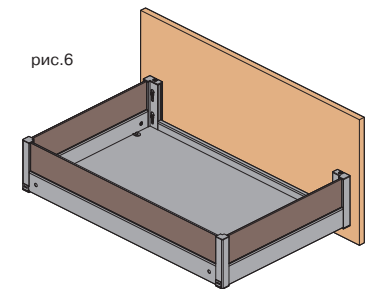
## шаг 3

Выдвиньте направляющие, как показано на рисунке 4, вставьте крючок направляющей в отверстие в задней части корзины. Зафиксируйте направляющие на корзине с помощью винтов M4



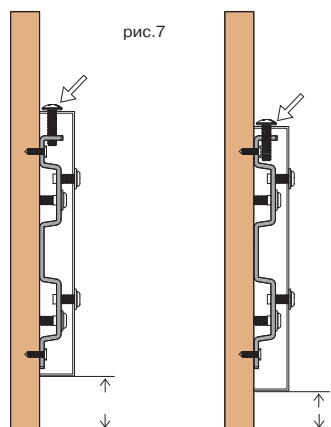
## шаг 4

Зафиксируйте фасад на корзине



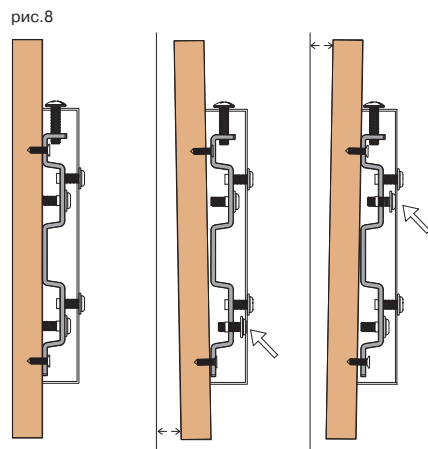
## шаг 5

Поверните верхний винт, чтобы отрегулировать положение фасада вверх и вниз.



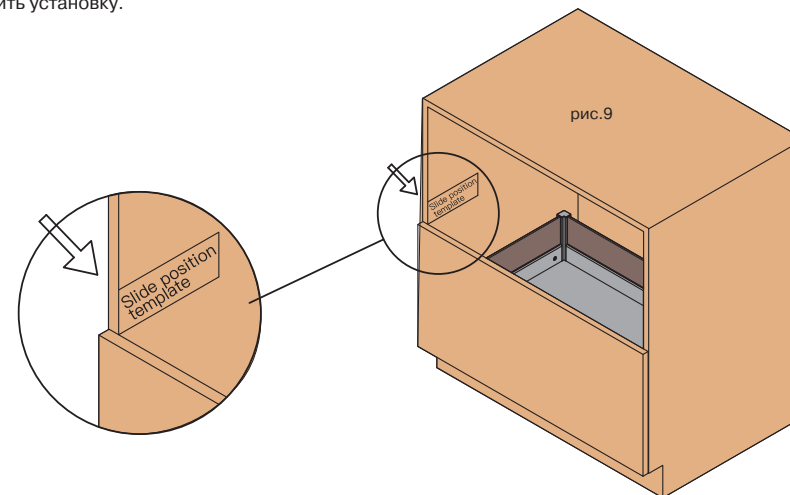
## шаг 6

Поверните верхний винт, как показано на рисунке 8, чтобы отрегулировать угол наклона фасада



## шаг 8

После завершения установки нижней нижней корзины, совместите шаблон №2 для направляющих с краем кухонной базы и верхом фасада нижней корзины, как показано на рисунке 9. Предварительно просверлите отверстия с помощью сверла диаметром 3. затем установите направляющие. Повторите шаги 1-7, чтобы завершить установку.



## шаг 7

Установите декоративные заглушки

