

# DTC

Global Quality Benchmark

Выдвижные  
Системы



[www.tbm.ru](http://www.tbm.ru)  
2023 2024

# Dragon Box

Система выдвижных ящиков  
с классической боковиной



Направляющие поставляются в двух версиях



со встроенным доводчиком

или



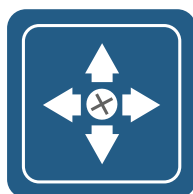
с механизмом Push to Open



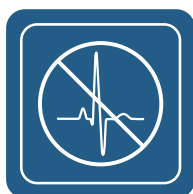
Встроенный синхронизатор



Сертификат качества



Широкий диапазон регулировок



Обратный демпфер

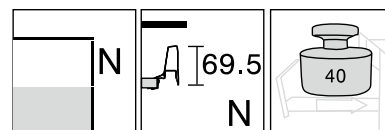


Динамическая нагрузка 30/40/50 кг

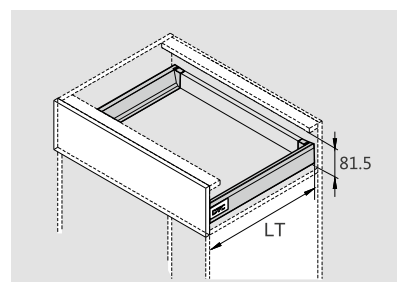


Рабочих циклов

Ящик под духовой шкаф N (высота = 69.5 мм)



Необходимое пространство

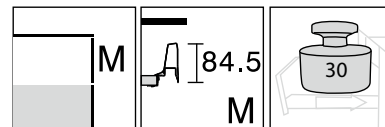


LT=внутренняя глубина корпуса  
 Для направляющих Soft close LT=NL+3  
 Для направляющих Push-open LT=NL+35

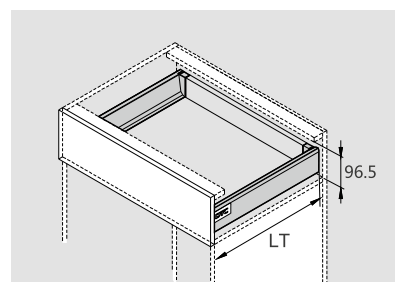
Комплект ящика высотой боковин 69.5мм

Цвет	Soft Close		Push to Open		Длина (мм)
	арт. ТБМ	арт. DTC	арт. ТБМ	арт. DTC	
Белый	DTC0445.007/69	BB004504A	DTC0445.007/69P	BB304504A	450
Светло серый	DTC0445.043/69	BB004504A	DTC0445.043/69P	BB304504A	450
Белый	DTC0450.007/69	BB005004A	DTC0450.007/69P	BB305004A	500
Светло серый	DTC0450.043/69	BB005004A	DTC0450.043/69P	BB305004A	500

## Стандартный ящик М (высота = 84.5 мм)



### Необходимое пространство



LT=внутренняя глубина корпуса  
 Для направляющих Soft close LT=NL+3  
 Для направляющих Push-open LT=NL+35

## Комплект ящика высотой боковин 84.5 мм

Цвет	Soft Close		Push to Open		Длина (мм)
	арт. ТБМ	арт. DTC	арт. ТБМ	арт. DTC	
Белый	DTC0425.007	BB01250A(E01)	DTC0425.007/P	BB512504A (E01)	250
Светло серый	DTC0425.043	BB01250A(E18)	DTC0425.043/P	BB512504A (E18)	250
Белый	DTC0427.007	BB01270A(E01)	DTC0427.007/P	BB512704A (E01)	270
Светло серый	DTC0427.043	BB01270A(E18)	DTC0427.043/P	BB512704A (E18)	270
Белый	DTC0430.007	BB01300A(E01)	DTC0430.007/P	BB513004A (E01)	300
Светло серый	DTC0430.043	BB01300A(E18)	DTC0430.043/P	BB513004A (E18)	300
Белый	DTC0435.007	BB01350A(E01)	DTC0435.007/P	BB513504A (E01)	350
Светло серый	DTC0435.043	BB01350A(E18)	DTC0435.043/P	BB513504A (E18)	350
Белый	DTC0440.007	BB01400A(E01)	DTC0440.007/P	BB514004A (E01)	400
Светло серый	DTC0440.043	BB01400A(E18)	DTC0440.043/P	BB514004A (E18)	400
Белый	DTC0445.007	BB01450A(E01)	DTC0445.007/P	BB514504A (E01)	450
Светло серый	DTC0445.043	BB01450A(E18)	DTC0445.043/P	BB514504A (E18)	450
Белый	DTC0450.007	BB01500A(E01)	DTC0450.007/P	BB515004A (E01)	500
Светло серый	DTC0450.043	BB01500A(E18)	DTC0450.043/P	BB515004A (E18)	500
Белый	DTC0455.007	BB01550A(E01)	DTC0455.007/P	BB515504A (E01)	550
Светло серый	DTC0455.043	BB01550A(E18)	DTC0455.043/P	BB515504A (E18)	550

## Ящик Dragon Box (пром упаковка)

комплект направляющих для ящика N (высота 69.5мм)  
Динамическая нагрузка 40 кг



Soft Close		Push to Open		Длина (мм)
арт. ТБМ	арт. DTC	арт. ТБМ	арт. DTC	
DTC0440/69	B004004H	DTC0440/69P	B304004H	400
DTC0445/69	B004504H	DTC0445/69P	B304504H	450
DTC0450/69	B005004H	DTC0450/69P	B305004H	500

комплект направляющих для ящика M (высота 84.5мм)  
Динамическая нагрузка 30 кг



Soft Close		Push to Open		Длина (мм)
арт. ТБМ	арт. DTC	арт. ТБМ	арт. DTC	
DTC0427	B01270H	DTC0427.P	B512704H	270
DTC0430	B01300H	DTC0430.P	B513004H	300
DTC0435	B01350H	DTC0435.P	B513504H	350
DTC0440	B01400H	DTC0440.P	B514004H	400
DTC0445	B01450H	DTC0445.P	B514504H	450
DTC0450	B01500H	DTC0450.P	B515004H	500
DTC0455	B01550H	DTC0455.P	B515504H	550

комплект направляющих для ящика M (высота 84.5мм)  
Динамическая нагрузка 50 кг



Soft Close		
арт. ТБМ	арт. DTC	Длина (мм)
DTC0427.50	B012705H	270
DTC0430.50	B013005H	300
DTC0435.50	B013505H	350
DTC0440.50	B014005H	400
DTC0445.50	B014505H	450
DTC0450.50	B015005H	500
DTC0455.50	B015505H	550

## Комплект боковин для ящика N (высота 69.5мм)



Белый		Светло серый		Длина (мм)
арт. ТБМ	арт. DTC	арт. ТБМ	арт. DTC	
DTC0440.07/69	BB00400(E01)	DTC0440.43/69	BB00400(E18)	400
DTC0445.07/69	BB00450(E01)	DTC0445.43/69	BB00450(E18)	450
DTC0450.07/69	BB00500(E01)	DTC0450.43/69	BB00500(E18)	500

## Комплект боковин для ящика M (высота 84.5мм)



Белый		Светло серый		Длина (мм)
арт. ТБМ	арт. DTC	арт. ТБМ	арт. DTC	
DTC0425.07	BB01250(E01)	DTC0425.43	BB01250(E18)	250
DTC0427.07	BB01270(E01)	DTC0427.43	BB01270(E18)	270
DTC0430.07	BB01300(E01)	DTC0430.43	BB01300(E18)	300
DTC0435.07	BB01350(E01)	DTC0435.43	BB01350(E18)	350
DTC0440.07	BB01400(E01)	DTC0440.43	BB01400(E18)	400
DTC0445.07	BB01450(E01)	DTC0445.43	BB01450(E18)	450
DTC0450.07	BB01500(E01)	DTC0450.43	BB01500(E18)	500
DTC0455.07	BB01550(E01)	DTC0455.43	BB01550(E18)	550

## Комплект креплений фасада



Под саморез		Под муфту		Высота (мм)
арт. ТБМ	арт. DTC	арт. ТБМ	арт. DTC	
DTC0405/69	M00011	DTC0405/69M	M00016	N = 69.5
DTC0405	M01011	DTC0405M	M01016	M = 84.5

## Комплект саморезов для креплений фасадов



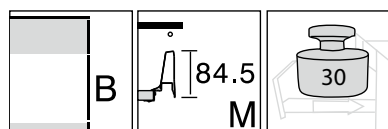
арт. ТБМ	арт. DTC
DTC0406	M01082

## Комплект держателей задней стенки

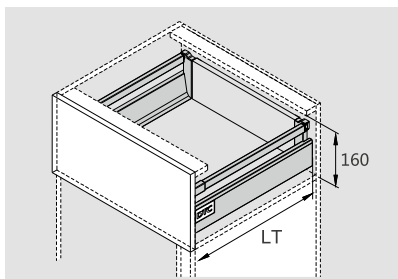


Белый		Светло серый		Высота (мм)
арт. ТБМ	арт. DTC	арт. ТБМ	арт. DTC	
DTC0404.07/69	B00031(E01)	DTC0404.43/69	B00031(E18)	N = 69.5
DTC0404.07	B01031(E01)	DTC0404.43	B01031(E18)	M = 84.5

Средний ящик В  
(высота = 135мм)

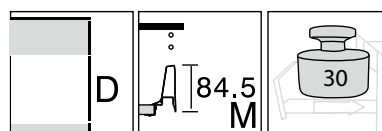


Необходимое пространство

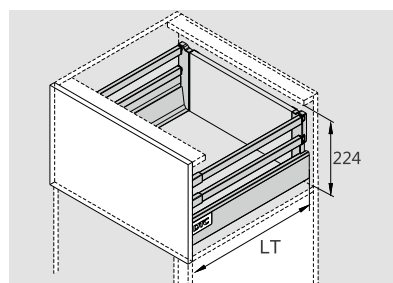


LT=внутренняя глубина корпуса  
Для направляющих Soft close LT=NL+3  
Для направляющих Push-open LT=NL+35

Высокий ящик D  
(высота = 199мм)



Необходимое пространство



LT=внутренняя глубина корпуса  
Для направляющих Soft close LT=NL+3  
Для направляющих Push-open LT=NL+35

## Соединители задней стенки под средний (В) и высокий (D) ящики с рейлингами

135 мм



DTC0401  
для одного  
рейлинга

199 мм



DTC0402  
для двух  
рейлингов

199 мм



DTC0403  
для одного  
рейлинга

Цвет	арт. ТБМ	арт. DTC	Высота (мм)
Белый	DTC0401.007	B01032(E01)	135
Светло серый	DTC0401.043	B01032(E18)	135
Белый	DTC0402.007	B01033(E01)	199
Светло серый	DTC0402.043	B01033(E18)	199
Белый	DTC0403.007	B01039(E01)	199
Светло серый	DTC0403.043	B01039(E18)	199

## Рейлинги для ящиков DTC Dragon Box

### Комплект круглых рейлингов



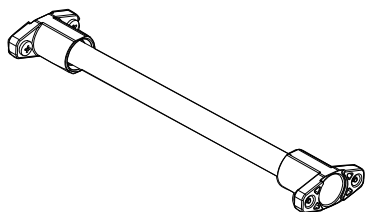
Цвет	арт. ТБМ	арт. DTC	Длина (мм)
Белый	DTC0425.007/RL	M01041250(E01)	250
Светло серый	DTC0425.043/RL	M01041250(E18)	250
Белый	DTC0428.007/RL	M01041270(E01)	270
Светло серый	DTC0428.043/RL	M01041270(E18)	270
Белый	DTC0431.007/RL	M01041300(E01)	300
Светло серый	DTC0431.043/RL	M01041300(E18)	300
Белый	DTC0436.007/RL	M01041350(E01)	350
Светло серый	DTC0436.043/RL	M01041350(E18)	350
Белый	DTC0441.007/RL	M01041400(E01)	400
Светло серый	DTC0441.043/RL	M01041400(E18)	400
Белый	DTC0446.007/RL	M01041450(E01)	450
Светло серый	DTC0446.043/RL	M01041450(E18)	450
Белый	DTC0451.007/RL	M01041500(E01)	500
Светло серый	DTC0451.043/RL	M01041500(E18)	500
Белый	DTC0456.007/RL	M01041550(E01)	550
Светло серый	DTC0456.043/RL	M01041550(E18)	550

### Комплект квадратных рейлингов



Цвет	арт. ТБМ	арт. DTC	Длина (мм)
Белый	DTC0426.007/RL	M0104S250(E01)	250
Светло серый	DTC0426.043/RL	M0104S250(E18)	250
Белый	DTC0429.007/RL	M0104S270(E01)	270
Светло серый	DTC0429.043/RL	M0104S270(E18)	270
Белый	DTC0432.007/RL	M0104S300(E01)	300
Светло серый	DTC0432.043/RL	M0104S300(E18)	300
Белый	DTC0437.007/RL	M0104S350(E01)	350
Светло серый	DTC0437.043/RL	M0104S350(E18)	350
Белый	DTC0442.007/RL	M0104S400(E01)	400
Светло серый	DTC0442.043/RL	M0104S400(E18)	400
Белый	DTC0447.007/RL	M0104S450(E01)	450
Светло серый	DTC0447.043/RL	M0104S450(E18)	450
Белый	DTC0452.007/RL	M0104S500(E01)	500
Светло серый	DTC0452.043/RL	M0104S500(E18)	500
Белый	DTC0457.007/RL	M0104S550(E01)	550
Светло серый	DTC0457.043/RL	M0104S550(E18)	550

### Штанга для стабилизации широких баз DTC Dragon Box Push-to-Open, длина 1100мм

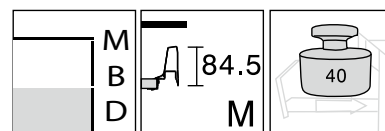


для баз шириной  
более 600 мм.

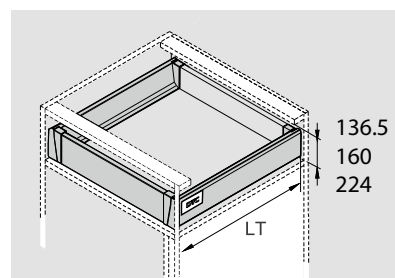
арт. ТБМ	арт. DTC	Длина (мм)
DTC04P.S	M0FH02	1100



## Внутренний ящик М / В / D

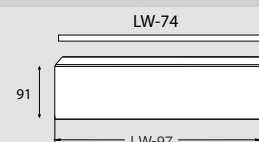


Необходимое пространство



LT=внутренняя глубина корпуса  
Для направляющих Soft close LT=NL+3  
Для направляющих Push-open LT=NL+44

Распил фронтальной панели и  
рейлинга внутреннего ящика



## Панель передняя для внутреннего ящика Dragon Box



Цвет	арт. ТБМ	арт. DTC	Длина (мм)
Белый	DTC0413.007	M01021(E01)	1100
Светло серый	DTC0413.043	M01021(E18)	1100

## Рейлинг фронтальный для внутреннего ящика Dragon Box. Квадратный



Цвет	арт. ТБМ	арт. DTC	Длина (мм)
Белый	DTC0414.007	M01078(E01)	1100
Светло серый	DTC0414.043	M01078(E18)	1100

## Соединители передней панели для внутреннего ящика Dragon Box (компл.)



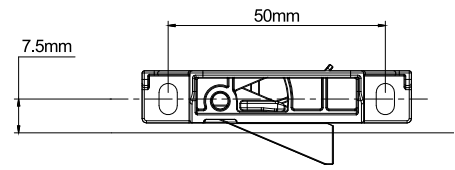
DTC0410

DTC0411

DTC0412

Цвет	арт. ТБМ	арт. DTC	Высота (мм)
Белый	DTC0410.007	M01012(E01)	M=84.5
Светло серый	DTC0410.043	M01012(E18)	M=84.5
Белый	DTC0411.007	M0101K(E01)	B=135
Светло серый	DTC0411.043	M0101K(E18)	B=135
Белый	DTC0412.007	M0101C(E01)	D=199
Светло серый	DTC0412.043	M0101C(E18)	D=199

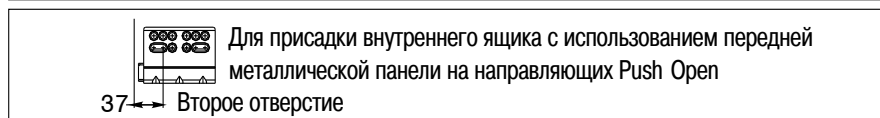
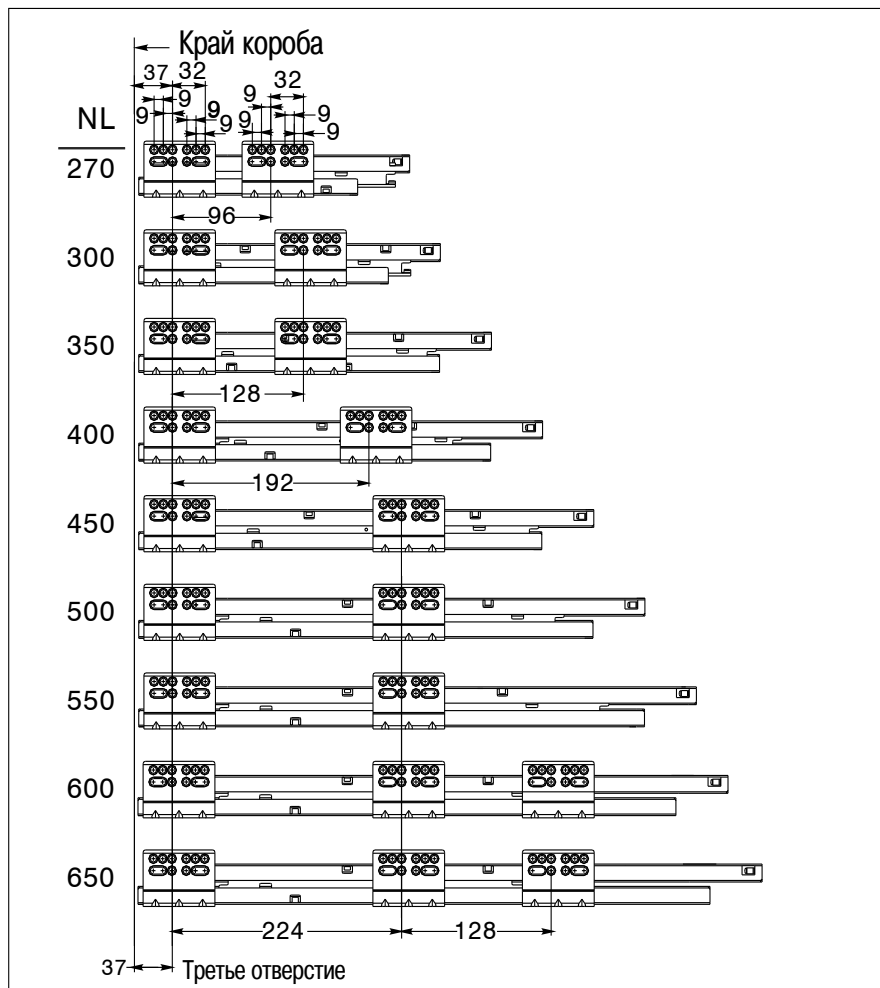
Ручка фиксатор для внутреннего ящика



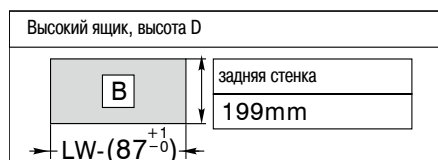
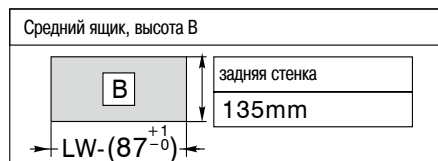
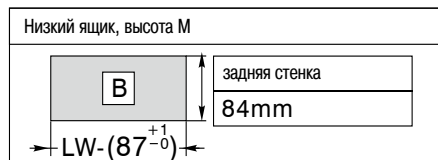
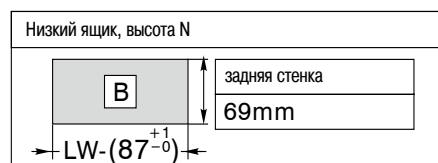
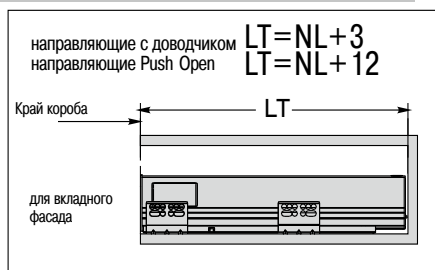
арт. ТБМ	арт. DTC	Длина (мм)
FRM0722.96	M0102A	Антрацит



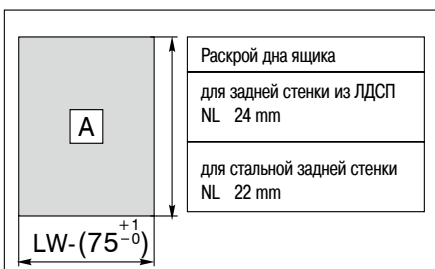
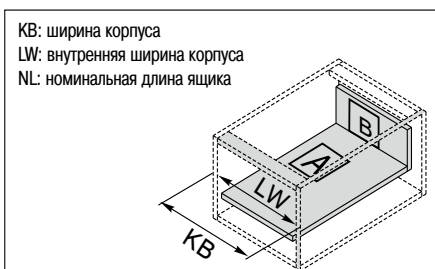
## Установочные размеры для направляющих



## Необходимое пространство в корпусе



## Раскрой дна и задней стенки, для ЛДСП 16мм



Установочные размеры для низкого ящика, высота N

<p>необходимое пространство</p>	<p>присадка фасада</p>	<p>присадка фасада</p>	<p>присадка задней стенки</p>
---------------------------------	------------------------	------------------------	-------------------------------

Установочные размеры для низкого ящика, высота M

<p>необходимое пространство для внутреннего ящика высотой 136.5</p>	<p>присадка фасада</p>	<p>присадка фасада</p>	<p>присадка задней стенки</p>
---	------------------------	------------------------	-------------------------------

Установочные размеры для среднего ящика, высота B

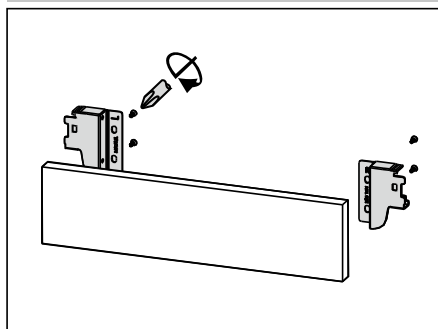
<p>необходимое пространство</p>	<p>присадка фасада</p>	<p>присадка фасада</p>	<p>присадка задней стенки</p>
---------------------------------	------------------------	------------------------	-------------------------------

Установочные размеры для высокого ящика, высота D

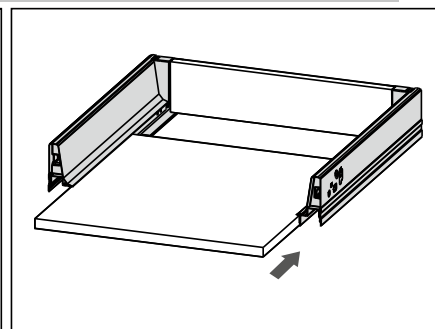
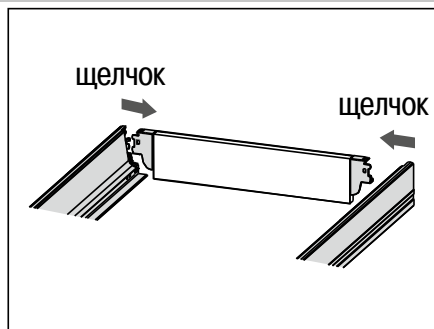
<p>необходимое пространство</p>	<p>присадка фасада</p>	<p>присадка фасада</p>	<p>присадка задней стенки</p>
---------------------------------	------------------------	------------------------	-------------------------------

## Сборка и регулировка ящиков DTC Dragon Box

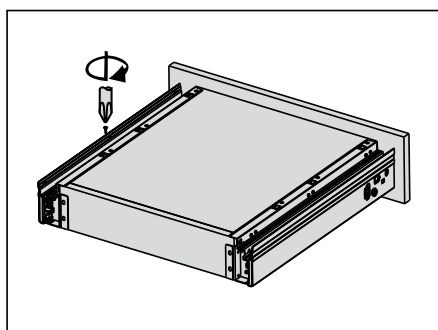
### Инструкция по установке



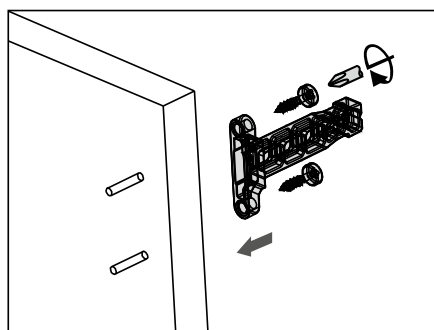
Установите крепления к задней стенке



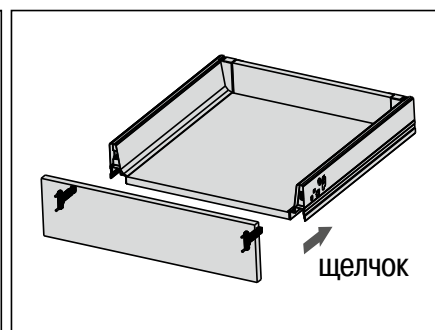
Задвиньте дно



Зафиксируйте дно саморезами

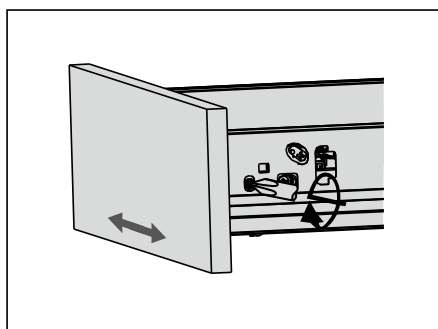


Установите крепления фасада

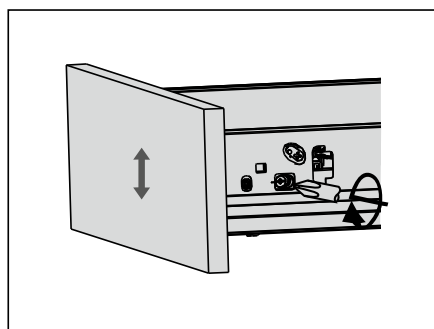


Установите фасад

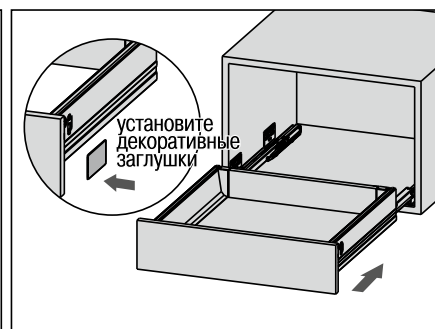
### Регулировка



Регулировка по ширине

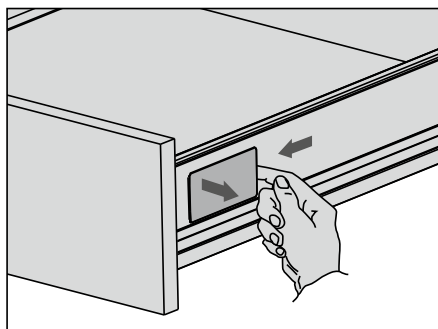


Регулировка по высоте

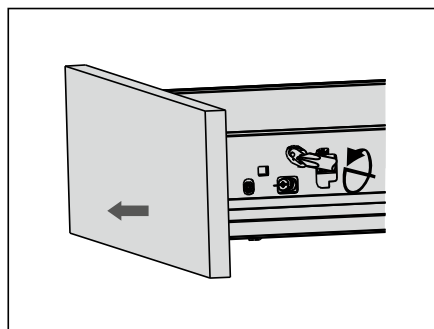


Установка в корпус

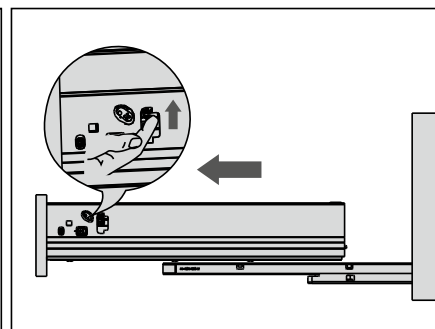
### Демонтаж



Снимите декоративные заглушки

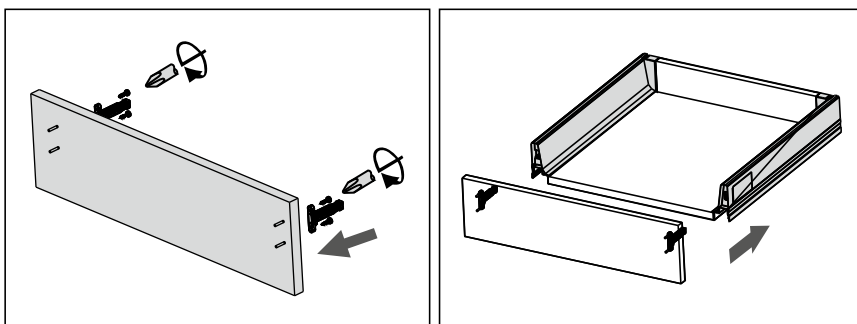


Поверните винт отверткой, чтобы демонтировать фасад

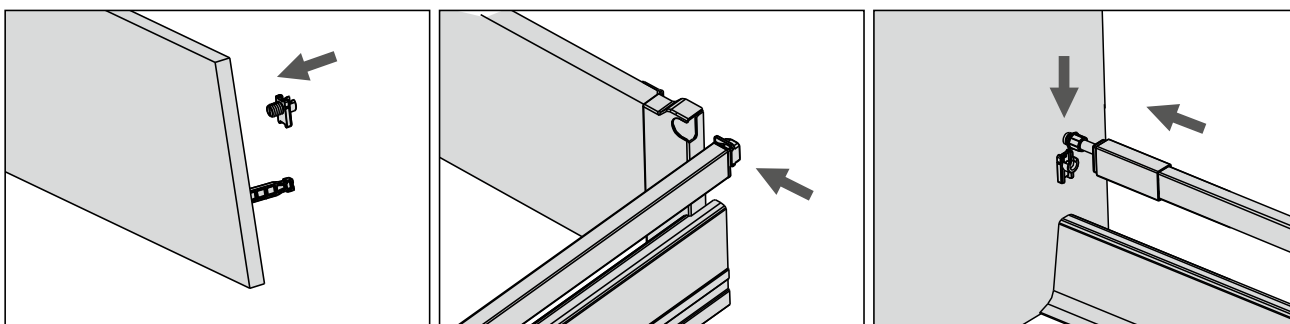


Нажмите на фиксаторы и снимите ящик

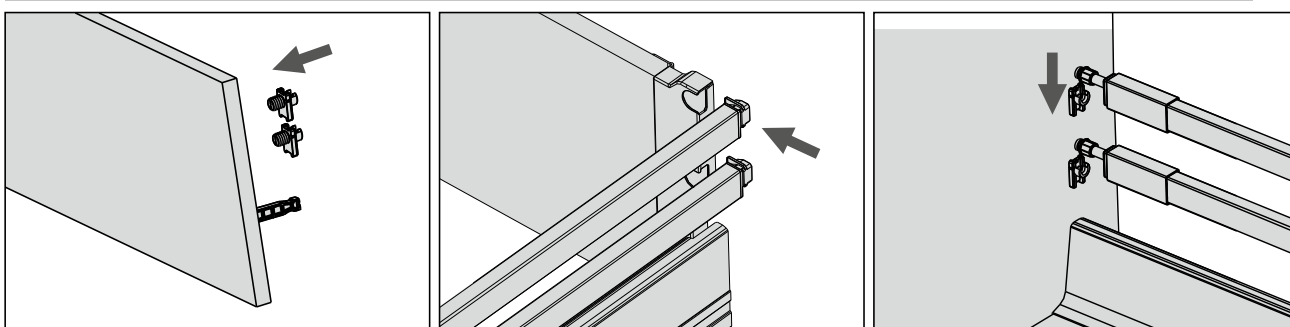
Сборка низкого ящика высотой N/M (без рейлинга)



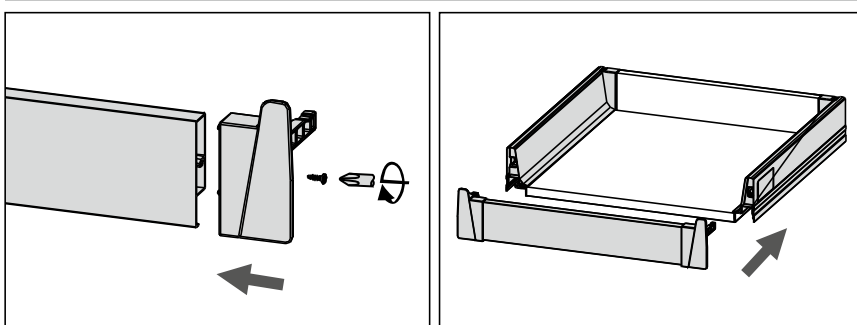
Сборка среднего ящика высотой B (с одним рейлингом)



Сборка высокого ящика высотой D (с двумя рейлингами)



Сборка внутреннего ящика (с передней панелью) высотой M/B/D





**TBM**



2023 - 2024  
LIT7607.24