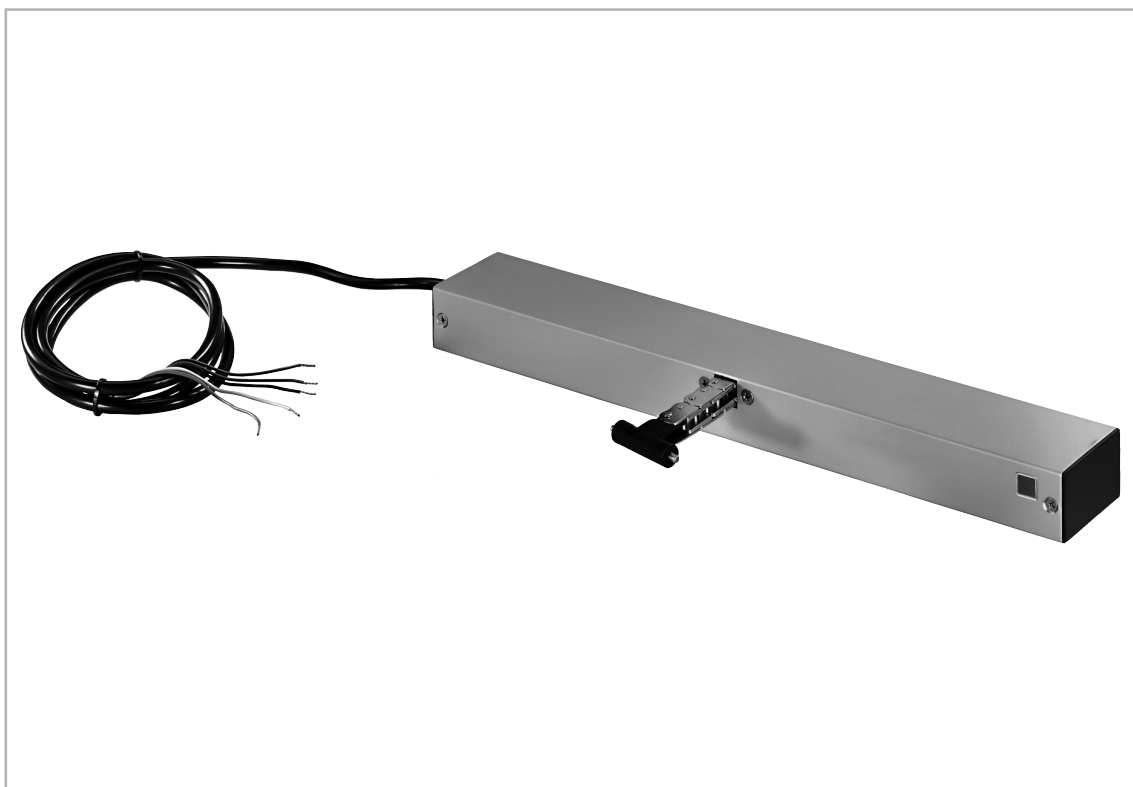


# .BTR

## Инструкция по монтажу и эксплуатации BDC Eco

в соответствии с Директивой о безопасности машин и оборудования 2006/42/ЕС (приложение VI)



**BDC Eco (24 V постоянного тока / 230 V переменного тока)**

**Цепной привод для окон**

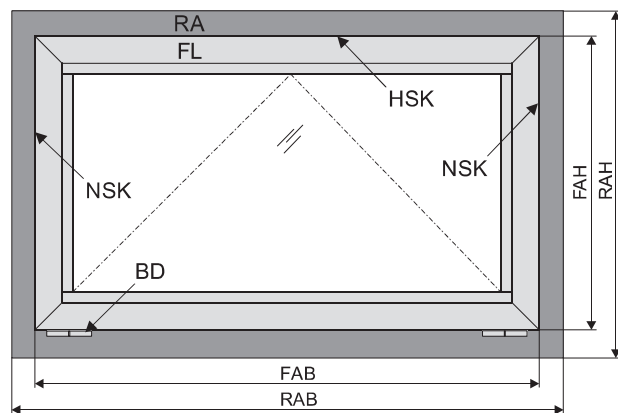
CE



01		<p>Сокращения          Потенциальные заказчики/клиенты          Предупредительные и предупреждающие символы          Целевое использование          Правила техники безопасности</p>	3 - 8
02		<p>Техническая спецификация BDC Eco 230 V переменного тока          Техническая спецификация BDC Eco 24 V постоянного тока          Области применения и размеры створок          Пояснения на шильдике</p>	9 - 11
03	<p>Этап установки 1:          Этап установки 2:</p>	<p>Осмотр перед установкой          Предварительные работы перед установкой и подготовка к установке</p>	12 - 13
04	<p>Этап установки 3:          Этап установки 4:</p>	<p>Комплекты креплений на раме и на створке          Примеры применения          Расположение отверстий для комплектов креплений на раме и на створке</p>	14 - 16
05	<p>Этап установки 5а:          Этап установки 5в</p>	<p>Нижнеподвесные окна с открыванием вовнутрь          - установка привода с поворотом          Верхнеподвесные окна с открыванием наружу          - установка привода с поворотом</p>	17 - 18
06	<p>Этап установки 6:          Этап установки 7:</p>	<p>Прокладка кабелей          Электросоединения</p>	19 - 20
07	<p>Этап установки 8:          Этап установки 9:          Этап установки 10:</p>	<p>Автоматическая установка конечного положения          Питающая электросеть от блока управления к приводам          Проверка систем безопасности и пробный запуск          Справочная информация при выявленных неисправностях,          ремонте и обслуживании          Обслуживание и изменение конфигурации</p>	21 - 23
08		<p>Демонтаж и утилизация          Ответственность          Гарантия и сервисное обслуживание</p>	24 - 25

## СОКРАЩЕНИЯ

Указатель сокращений	
Эти сокращения неоднократно используются в данном руководстве по монтажу и эксплуатации. Если не указано иное, все размеры, указанные в этом документе, указаны в мм. Общие допуски соответствуют DIN ISO 2768-m.	
A	привод
AK	соединительный кабель / кабель привода
AP	заглушка
BD	петля
BDBxxx	кронштейн для крепления на створке / кронштейн для крепления на раме
FAB	общая ширина створки
FAH	общая высота створки
FG	вес створки
FL	створка
FÜ	перекрытие створки
HSK	предел безопасного закрытия, основной
L	конструктивная длина привода
MB	центральная петля
NSK	предел безопасного закрытия сбоку
RA	рама
RAB	общая ширина рамы
RAH	общая высота рамы
SL	снеговая нагрузка
SW	размер гаечного ключа
→	направление открытия



## ПОТЕНЦИАЛЬНЫЕ ЗАКАЗЧИКИ/КЛИЕНТЫ

Эти инструкции предназначены для обученного персонала и операторов систем естественной противодымной вентиляции (SHEVS) (систем дымо- и теплоотвода) и естественной вентиляции через окна, хорошо осведомленных о режимах работы, а также о рисках, которые присутствуют в любой случае при работе с системой.

## ПРЕДУПРЕДИТЕЛЬНЫЕ И ПРЕДУПРЕЖДАЮЩИЕ СИМВОЛЫ, ИСПОЛЬЗУЕМЫЕ В ДАННОМ ДОКУМЕНТЕ:

Обозначения, используемые в инструкциях, должны строго соблюдаться и толковаться следующим образом:

**ОПАСНОСТЬ** Несоблюдение этих указаний приводит к необратимым травмам или смерти.

**ВНИМАНИЕ** Несоблюдение этих указаний может привести к необратимым травмам или смерти.

**ОСТОРОЖНО** Несоблюдение этих указаний может привести к травмам легкой или средней степени тяжести (обратимым).

**ПРИМЕЧАНИЕ** Несоблюдение этих указаний может нанести материальный ущерб.



**Осторожно / Внимание**  
Опасность поражения электрическим током.



**Осторожно / Внимание**  
Риск сдавливания и защемления во время работы устройства (присутствует в виде наклейки на приводе).



**Предупреждение / Внимание**  
Риск повреждения / выхода из строя приводов и / или окон.

После завершения сборки и ввода в эксплуатацию установщик оборудования для окон с электроприводом должен передать эти инструкции конечному пользователю.

**ВНИМАНИЕ** Конечный пользователь должен хранить эти инструкции в надежном месте на протяжении всего рабочего цикла оборудования и в дальнейшем использовать их по мере необходимости.

**ВНИМАНИЕ** Это устройство не предназначено для использования людьми (включая детей) с ограниченными физическими, сенсорными или умственными способностями или не обладающими соответствующим опытом и / или знаниями, если они не находятся под контролем лица, ответственного за безопасность, или не были должным образом проинструктированы на предмет использования этого оборудования. Следите за детьми, чтобы они не играли с этим устройством.

Детям запрещено выполнять очистку и эксплуатировать оборудование в качестве оператора без вашего присмотра.

## ЦЕЛЕВОЕ ИСПОЛЬЗОВАНИЕ

### Область / сфера применения

Этот привод предназначен для открывания и закрывания окон, как на вертикальных фасадах, так и на крыше, с помощью электромоторной системы.

**Основная задача данного продукта** при условии использования с окном и подходящим внешним блоком управления заключается в **отводе горячего дыма и продуктов сгорания в случае пожара**, что обеспечит безопасность человеческих жизней и защиту материальных ценностей. Кроме того, с помощью окна с электроприводом и подходящего внешнего блока управления может быть обеспечена **естественная вентиляция** здания.

#### ПРИМЕЧАНИЕ

Прикрепив привод к подвижному элементу окна и подключив его к источнику питания, вы создаете так называемое «окно с электроприводом», которое, согласно Директиве о безопасности машин и оборудования 2006/42/ЕС, представляет собой механизм.

### Целевое использование

Привод предназначен для стационарной установки на окне, встроенном в конструкцию здания, и подключения к питающей сети.

Привод в сочетании с внешним блоком управления (например, производства компании **BTR**) был разработан для использования согласно назначению на окнах с электроприводом для следующего целевого применения:

- Применение для естественной вентиляции
  - с установочной высотой привода и нижним ребром створки не менее 2,5 м над уровнем пола, **или**
  - с шириной проема в пределах HSK привода <200 мм, при этом скорость должна составлять <15 мм/с в пределах HSK в направлении закрытия.
- Применение в качестве NSHEV (вытяжного(ых) вентилятора(ов) для естественного дымо- и теплоотвода в соответствии с EN12101-2 без двойного целевого назначения в качестве оборудования для вентиляции.



#### ВНИМАНИЕ

Обратите внимание на возможные опасности при откидывании или повороте окон, пределы зоны безопасного закрытия сбоку (NSK) которых расположены на высоте менее 2,5 м над уровнем пола, с учетом наличия блока управления и целевого использования!

Как производитель, мы хорошо осознаем свои обязанности и ответственность в отношении процессов разработки, производства и вывода на рынок безопасных оконных приводов и последовательно их внедряем. Однако, что принципиально, мы не имеем прямого влияния на практическое использование наших приводов. Поэтому в качестве меры предосторожности мы указываем на следующие аспекты безопасности:

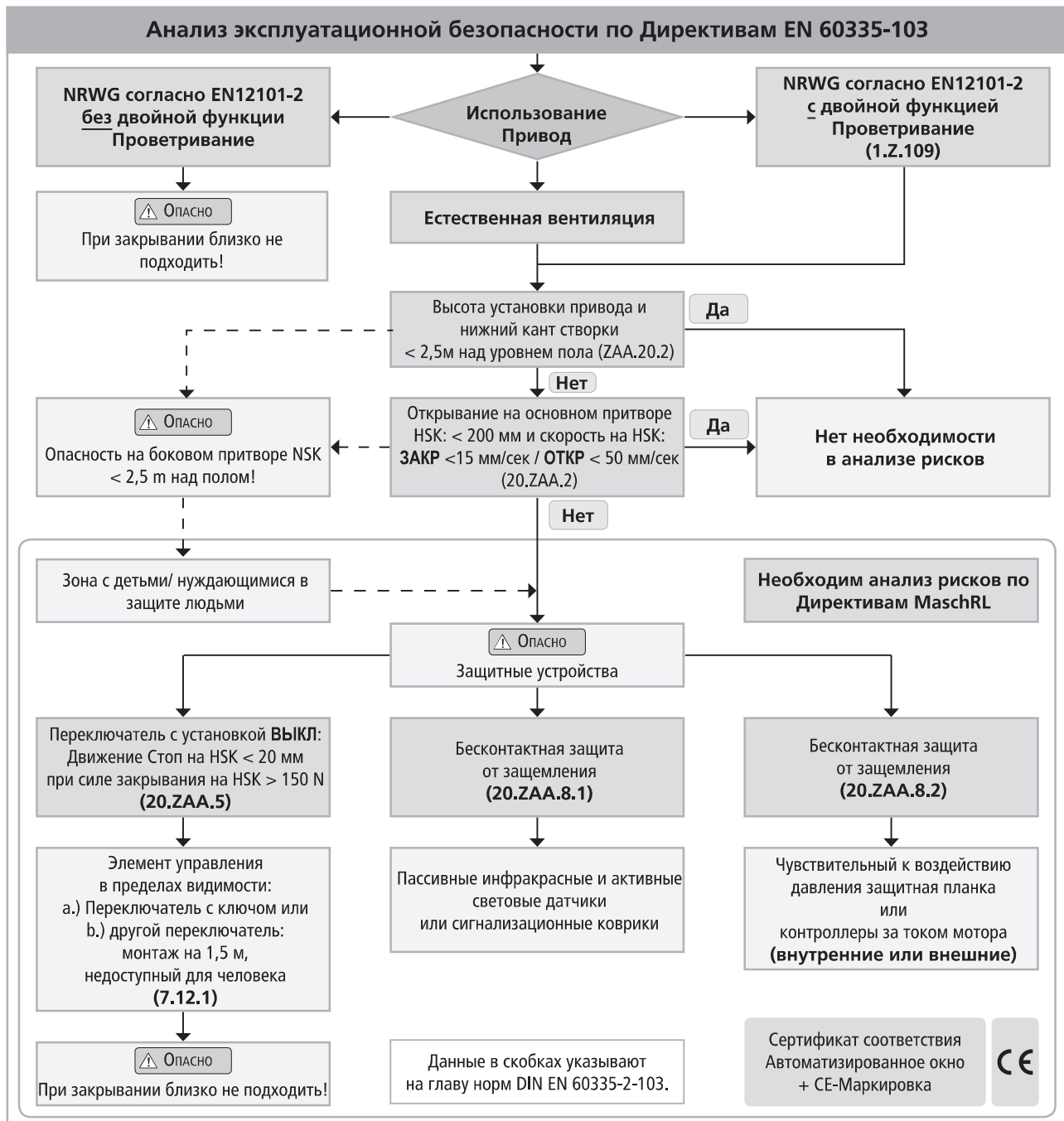
- **Конструктор или его рабочая бригада** (архитектор, специалист по планированию) **обязаны оценить последствия использования, представляющие опасность для людей**, исходя из положения установки, параметров открытия и наличия внешнего блока управления окна с электроприводом, **еще на этапе планирования, и предпринять необходимые меры предосторожности.**
- **Конструктор / производитель** окна с электроприводом **должен реализовать запланированные меры предосторожности** на месте установки или, если они еще не предприняты, **определить их под свою ответственность и выявить или минимизировать возможные потенциальные риски.**

**Необходимость проводить оценку рисков на месте установки в виду разумно обоснованной возможности нештатной эксплуатации.**

**Оценка рисков согласно Директиве о безопасности машин и оборудования 2006/42/ЕС при использовании окон с электроприводами для естественной вентиляции является абсолютно необходимой мерой** при следующих условиях:

- высота установки привода и нижнего ребра створки < 2,5 м над уровнем пола **и** наличие одного из следующих условий:
- ширина проема в пределах HSK > 200 мм, **или**
- скорость закрывания в пределах HSK > 15 мм/с, **или**
- скорость открывания в пределах HSK > 50 мм/с, **или**
- запирающее усилие в пределах HSK > 150 N

Следующая блок-схема, которая, среди прочего, включает меры предосторожности в соответствии с EN 60335-2-103/2016-05, может применяться в данном случае.



**Данные створчатого оконного переплета**

Фасад:   нижнеподвесное окно  
          верхнеподвесное окно  
Направление открытия:   открытие наружу  
                                  открытие вовнутрь  
Материал профиля:       алюминий, сталь,  
                                  пластик или дерево

**ПРИМЕЧАНИЕ**   Указанные размеры створки даны только в качестве ориентировочных.

При проверке приводов на соответствие требованиям места установки должны быть учтены следующие аспекты:

- общий вес створки (стекло + рама),
- дополнительные нагрузки: снеговая нагрузка / ветровая нагрузка (всасывание / давление),
- размер створки (FAB x FAN),
- соотношение сторон FAB / FAN,
- угол установки / наклона,
- требуемая площадь проема (геометрическая / аэродинамическая),
- влияние бокового ветра,
- тяговое усилие и длина хода,
- монтажная площадь у оконной рамы и профиль створки.

## ПРАВИЛА ТЕХНИКИ БЕЗОПАСНОСТИ

Эти инструкции важно соблюдать для обеспечения безопасности людей. Эти инструкции следует хранить в надежном месте в течение всего срока службы продукции.



**ВНИМАНИЕ**



**Опасность сдавливания и защемления!  
Окно может закрываться автоматически!**

Встроенное устройство аварийного отключения при перегрузке останавливает привод при закрытии и открытии, если на привод действует чрезмерная нагрузка. **Силы сжатия в случае неосторожности будет достаточно, чтобы сломать пальцы.**

### Область применения

Привод следует использовать только по назначению. Для дополнительных целевых применений обратитесь к производителю или его официальному дилеру.

Не используйте привод для прочих подъемных операций!



**ВНИМАНИЕ**

Не позволяйте детям играть с приводом или его электрическими элементами управления, включая пульт дистанционного управления!

Всегда проверяйте, соответствует ли система действующим нормам. Особое внимание следует уделять ширине открывания, площади открывания, времени открывания и скорости открывания окна, диапазону температур приводов / внешних устройств и кабелей, а также поперечному сечению соединительных кабелей в зависимости от длины кабеля и потребляемой мощности.



Все устройства должны постоянно быть защищены от грязи и влаги, если привод не предназначен для использования на участках с влажным и мокрым режимом (см. Технические характеристики).

### Монтаж

Эти инструкции предназначены для опытных электриков и / или квалифицированного персонала, компетентного в вопросах установки электрических и механических приводов.

#### ПРИМЕЧАНИЕ

Безопасная эксплуатация, предотвращение травмирования людей и нанесения материального ущерба, а также исключение рисков гарантируются только при правильной установке и настройке оборудования в соответствии с данными инструкциями по монтажу.

Все спецификации для установки необходимо проверять самостоятельно и при необходимости корректировать на месте установки. Необходимо строго соблюдать и придерживаться назначения подключений, данных по источнику электропитания (см. шильдик изделия) и пределов производительности (см. Технические характеристики), а также следовать инструкции по монтажу и установке привода!



Никогда не подключайте приводы 24 V постоянного тока к сети 230 V переменного тока! **Опасно для жизни!**

Во время установки и эксплуатации запрещается засовывать руки в оконный паз или рабочий элемент (цепь или шпindel)! Убедитесь, что в зависимости от монтажного положения и движения створки при открытии исключена возможность защемления людей между приводимой в движение частью окна и неподвижными элементами рядом (например, стеной).

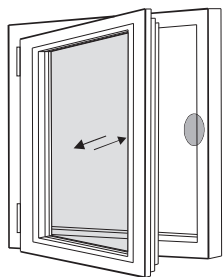
### Монтажные материалы

Требуемый монтажный материал должен соответствовать приводу и возникающей нагрузке и при необходимости поставляться дополнительно.

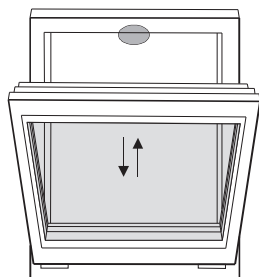
#### ПРИМЕЧАНИЕ

Перед установкой привода проверьте, находится ли створка в исправном состоянии механически, сбалансирована и легко ли она открывается и закрывается!

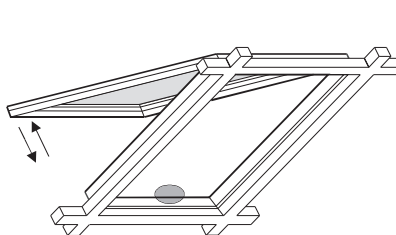
### Места особой опасности, обозначаемые точками заземления и сдавливания



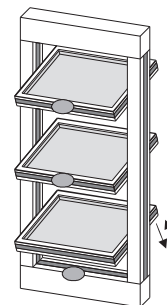
С боковой навеской



Нижнеподвесные



Мансардные окна / световые (зенитные) фонари



Жалюзийные окна

○ Места особой опасности, обозначаемые точками заземления и сдавливания согласно DIN EN 60335-2-103

**Точки заземления и сдавливания**

Во избежание травм, **точки заземления и сдавливания** между створкой и рамой должны быть защищены **от возможности заземления на высоте до 2,5 метров над уровнем пола** с помощью соответствующих мер безопасности. Это может быть достигнуто, например, с помощью контактных или бесконтактных предохранительных устройств, защищающих от заземления, которые останавливают движение при контакте или препятствовании человеком. При силе более 150 Н в зоне безопасного закрытия движение должно прекращаться в пределах 20 мм. Предупреждающий символ на открывающем элементе должен четко указывать на это.

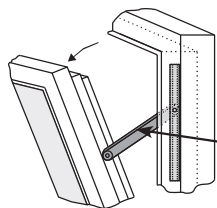
**Непреднамеренное или неконтролируемое открытие или падение**

Створки должны быть навешены на петлях или закреплены таким образом, чтобы в случае выхода из строя одного из крепежных элементов окно не разбилось/не захлопнулось или не сдвинулось неконтролируемым образом, например, с использованием двойных подвесов, предохранительных шарниров (ножниц), стопоров для распашной створки окна.

Откидные окна должны быть оснащены предохранительными шарнирами (ножницами) или аналогичными приспособлениями, чтобы избежать повреждений и исключить риск травмирования людей из-за неправильной установки и эксплуатации. Предохранительные шарниры необходимо отрегулировать в соответствии с длиной хода открытия привода (см. Технические характеристики), чтобы избежать блокировки. Ширина раскрытия предохранительных шарниров должна быть больше длины хода привода.

**ВНИМАНИЕ**

Сдвижная створка должна быть защищена от непреднамеренного или неконтролируемого открывания, а также от падения.

**предохранительные ножницы****Прокладка кабелей и подключение к сети**

Прокладку или установку электрических кабелей и соединений могут выполнять только утвержденные специализированные компании. Никогда не эксплуатируйте приводы, блоки управления, рабочие элементы и датчики при поданном рабочем напряжении и при подключениях, противоречащих спецификациям производителя. При монтаже должны соблюдаться все соответствующие общенациональные инструкции.



Все полюсные отключающие устройства должны быть установлены в пределах стационарной электрической установки или во внешнем блоке управления привода.

Линии питания 230 V / 400 В переменного тока должны быть защищены по отдельности!

Приводы с входным напряжением 24 V постоянного тока можно подключать только к источникам питания, соответствующим требованиям SELV (безопасное низковольтное напряжение).

**ПРИМЕЧАНИЕ**

В случае работы тандема / нескольких приводов, соединенных последовательно, поперечное сечение соединительного кабеля необходимо проверять автономно, в зависимости от общего значения тока, потребляемого системой привода.

**ВНИМАНИЕ**

Поврежденные линии питания приводов со штекерными разъемами могут быть заменены только производителем или квалифицированным сервисным/обслуживающим персоналом!

Силовые кабели, прикрепленные к корпусу привода, не подлежат замене. Если кабель поврежден, устройство необходимо утилизировать!

Типы кабеля, длина и сечение кабеля выбираются в соответствии с техническими данными производителя. При необходимости типы кабелей необходимо согласовывать с местными компетентными органами и энергоснабжающими компаниями. Линии низкого напряжения (24 V постоянного тока) следует прокладывать отдельно от линий высокого напряжения. Гибкие кабели нельзя монтировать заподлицо. Свободно подвешенные кабели должны быть оборудованы компенсаторами натяжения.



Кабели должны быть проложены таким образом, чтобы их нельзя было оголить, перекрутить или согнуть во время работы. Кабели привода, проложенные внутри оконных профилей, должны быть защищены изоляционными втулками с достаточной термостойкостью. В сквозные отверстия должны быть вставлены кабельные муфты!

Точки крепления необходимо проверить на предмет герметичности резьбовых соединений и изолирования концов кабеля. Доступ к распределительным коробкам, точкам крепления и щиткам внешних систем управления приводом должен быть обеспечен для целей осуществления работ по техническому обслуживанию.

## Ввод в эксплуатацию, эксплуатация и обслуживание

После установки и после каждого изменения в настройках оборудования все функции проверяются путем пробного запуска. Необходимо убедиться, что привод и створка установлены правильно, а системы безопасности, если таковые имеются, работают должным образом.

**После завершения установки системы конечный пользователь должен быть проинструктирован в вопросах всех важных этапов работы.** При необходимости его следует проинформировать обо всех рисках / опасностях, которые нельзя исключить.


Конечный пользователь должен быть определенным образом проинструктирован о том, что к шпинделю, цепи или рычагу привода не могут применяться никакие дополнительные усилия, кроме толкающих усилий в продольном направлении.

**ПРИМЕЧАНИЕ** Разместите предупреждающие знаки!


При правильной сборке приводов с элементами крепления, расположенными на окне, и подключенными к внешнему блоку управления, должны быть соблюдены границы контакта, которые диктуются механическими и электрическими характеристиками отдельных элементов.

 **Осторожно**

Посторонние не должны приближаться к створке, когда приводится в действие переключатель (кнопка) фиксации положения или когда закрывается окно, открытое системой отвода дыма и тепла!

 **Осторожно**

Рабочий элемент фиксаторов положения должен быть установлен в пределах прямой видимости у окна, но отдельно от движущихся элементов. Если переключатель не управляется с помощью ключа, он должен быть установлен на высоте не менее 1,5 м и доступен для ограниченного круга лиц!

 **Осторожно**

Не позволяйте детям играть со стационарно установленными устройствами управления и храните пульты дистанционного управления вне досягаемости детей!



Во время чистки, технического обслуживания и замены деталей привод должен быть полностью отключен от источника питания и защищен от непреднамеренного включения.

 **ВНИМАНИЕ**

Не приводите в действие привод или створку во время ремонта или переналадки!

## Запасные части, элементы крепления и управления

Привод разрешается эксплуатировать только с устройствами управления одного и того же производителя. При использовании сторонних запчастей ответственность, гарантия и сервисное обслуживание клиентов исключаются. При наращивании мощности или задействовании крепежных элементов используются исключительно оригинальные запчасти производителя.

## Условия окружающей среды

Изделие нельзя ронять или подвергать ударам, а также влиянию вибраций, влаги, агрессивных паров или другой вредной среды, за исключением случаев, когда производитель допускает его использование при воздействии одного или нескольких из таких условий окружающей среды.

### • Эксплуатация:

Температура окружающей среды: -5 °C ... +60°C  
 Относительная влажность: < 90% при менее 20°C;  
 < 50% при менее 40°C;  
 без образования конденсата

**ПРИМЕЧАНИЕ** Соблюдайте температурный диапазон во время монтажа!

### • Транспортировка / хранение:

Температура хранения: -5°C ... +40°C  
 Относительная влажность: < 60%

## Правила предотвращения несчастных случаев и рекомендации по страхованию компенсационных выплат рабочим

При проведении работ снаружи здания или части здания или внутри него необходимо соблюдать и придерживаться положений и инструкций соответствующих правил техники безопасности по предотвращению несчастных случаев (местные рекомендации по страхованию компенсационных выплат рабочим).

## Декларация соответствия системы и ее отдельных компонентов

Привод изготавливается и проверяется в соответствии с европейскими директивами. Соответствующая декларация соответствия системы и ее отдельных компонентов предоставляется вместе с оборудованием.

**В случае, если использование привода отличается от предполагаемого, должна быть проведена оценка рисков при работе с окнами с электроприводом и выдана Декларация соответствия согласно Директиве о безопасности машин и оборудования 2006/42/ЕС.**



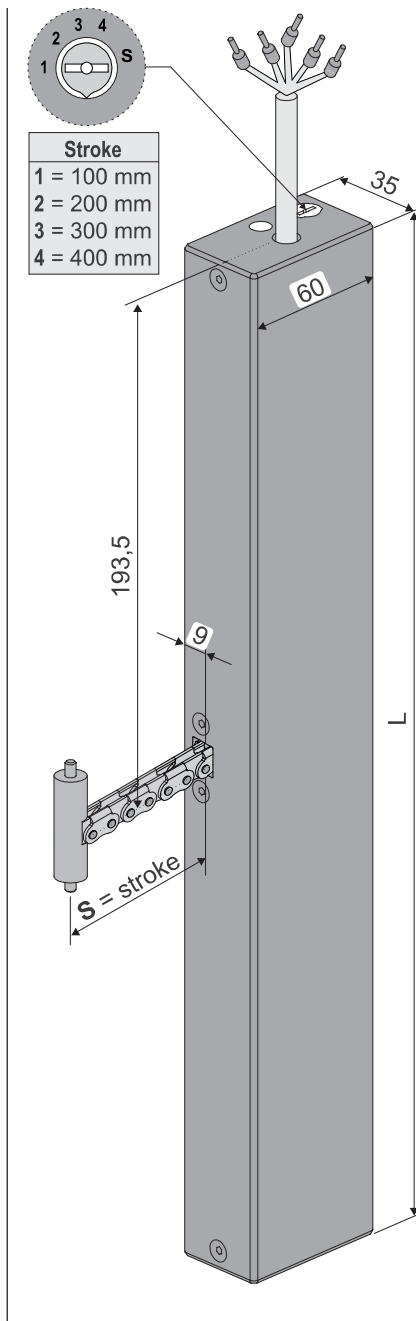
**ТЕХНИЧЕСКАЯ СПЕЦИФИКАЦИЯ BDC Eco 230 V ПЕРЕМЕННОГО ТОКА**

- Применение: естественная вентиляция
- Алюминиевый корпус, анодированный
- Цепь из никелированной стали

- Внутренний выключатель
- Длина хода регулируется с помощью DIP-переключателя (100 + 200 + 300 + 400 мм)
- Кронштейн створки и кронштейн рамы в комплекте

**Данные для заказа**

s [мм]	L [мм]	Версия	Окончательная отделка	ПУ / шт.	№ детали
100 + 200 + 300 + 400	390	<b>BDC Eco 300 230 V перем. тока</b>	E6 / C - 0	1	<b>10.100</b>

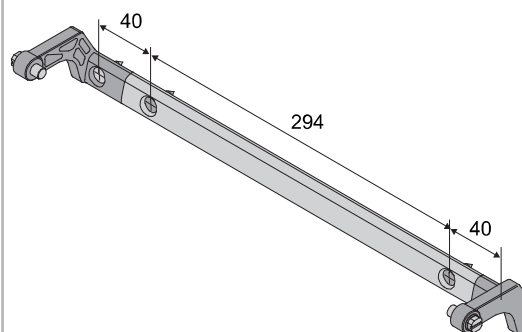


Stroke
1 = 100 mm
2 = 200 mm
3 = 300 mm
4 = 400 mm

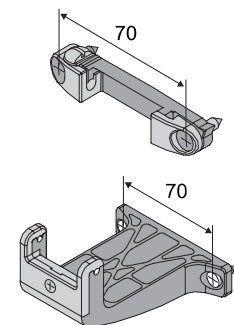
**Технические характеристики**

<b>U<sub>N</sub></b>	Номинальное напряжение	230 V перем. тока (50 Hz)
<b>I<sub>N</sub></b>	Номинальный ток	0,13 A
<b>I<sub>A</sub></b>	Ток отключения	0,2 A
<b>P<sub>N</sub></b>	Номинальная мощность	25 W
<b>DC</b>	Рабочий цикл	5 циклов (ED 30% - ВКЛ: 3 мин. / ВЫКЛ: 7 мин.)
	Класс защиты	IP 32
	Диапазон температуры окружающей среды	-5 °C ... +60 °C
<b>F<sub>Z</sub></b>	Тяговое усилие, не более	300 N
<b>F<sub>A</sub></b>	Толкающее усилие, не более	300 N
<b>F<sub>H</sub></b>	Усилие отрыва	1 800 N (в зависимости от крепления)
	Цепь	Цепь из никелированной стали
	Соединительный кабель	безгалогенный, серый 5 x 0,5 мм <sup>2</sup> , ~ 3 м
<b>v</b>	Скорость	✂ 12,5 мм/с    ↶ 12,5 мм/с
<b>s</b>	Длина хода	100 мм + 200 мм + 300 мм + 400 мм регулируется с помощью DIP-переключателя
<b>L</b>	Длина	390 мм
	Уровень звукового давления:	≤ 70 дБ (A)

**Кронштейн для крепления на раме**



**Кронштейны для крепления на створке**



## ТЕХНИЧЕСКАЯ СПЕЦИФИКАЦИЯ BDC Eco 24 V постоянного тока

24 V

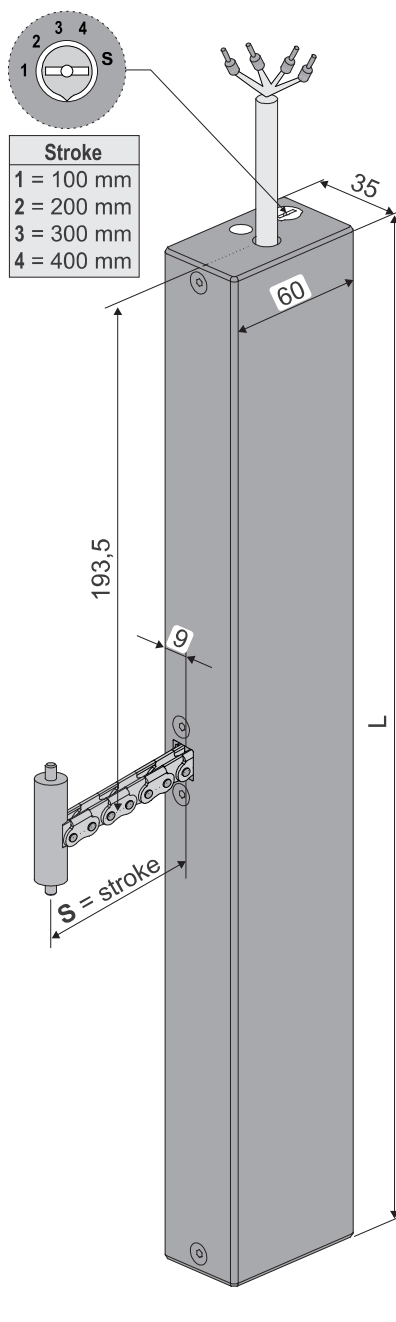
- Применение: естественная вентиляция
- Алюминиевый корпус, анодированный
- Цепь из никелированной стали

- Внутренний выключатель
- Длина хода регулируется с помощью DIP-переключателя (100 + 200 + 300 + 400 мм)
- Кронштейн створки и кронштейн рамы в комплекте

### Данные для заказа

s [мм]	L [мм]	Версия	Окончательная отделка	PU / шт.	№ детали
100 + 200 + 300 + 400	390	BDC Eco 300 24 V пост. тока	E6 / C - 0	1	10.101

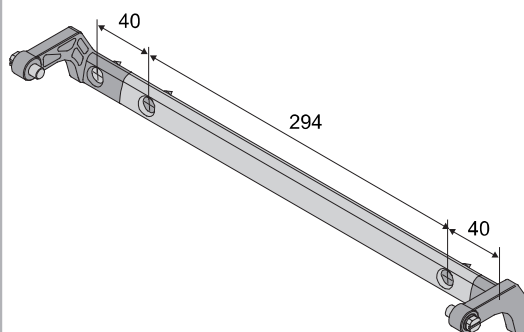
02



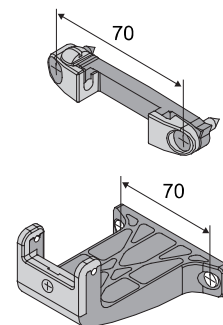
### Технические характеристики

$U_N$	Номинальное напряжение	24 V постоянного тока (19 V ... 28 V)
$I_N$	Номинальный ток	0,8 A
$I_A$	Ток отключения	1,0 A
$P_N$	Номинальная мощность	24 W
<b>DC</b>	Рабочий цикл	5 циклов (ED 30% - ВКЛ: 3 мин. / ВЫКЛ: 7 мин.)
	Класс защиты	IP 32
$\text{⚡}$	Диапазон температуры окружающей среды	-5 °C ... +60 °C
$F_Z$	Тяговое усилие, не более	300 N
$F_A$	Толкающее усилие, не более	300 N
$F_H$	Усилие отрыва	1 800 N (в зависимости от крепления)
	Цепь	Цепь из никелированной стали
	Соединительный кабель	безгалогенный, серый 4 x 0,5 мм <sup>2</sup> , ~ 3 м
$v$	Скорость	$\times$ 12,5 мм/с $\curvearrowright$ 12,5 мм/с
$s$	Длина хода	100 мм + 200 мм + 300 мм + 400 мм регулируется с помощью DIP-переключателя
$L$	Длина	390 мм
	Уровень звукового давления:	≤ 70 дБ (A)

### Кронштейн для крепления на раме



### Кронштейны для крепления на створке

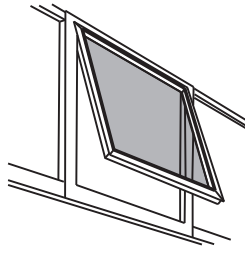
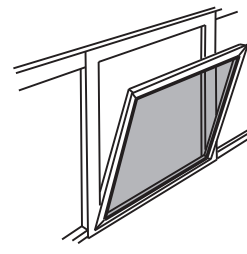


**ОБЛАСТИ ПРИМЕНЕНИЯ И РАЗМЕРЫ СТОРОК**

(Размер створки не более 4 м<sup>2</sup> - в зависимости от системы)

**Нижнеподвесная створка и верхнеподвесная створка открытие вовнутрь**

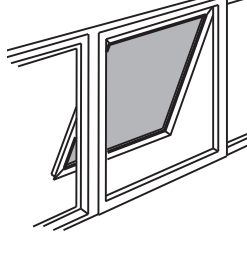
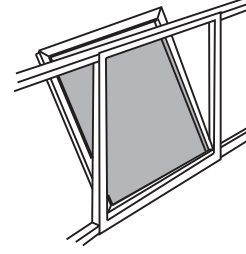
FAB мин. = 390 (L) + 100 мм  
 FAB > 1,30 м = установить 2 привода

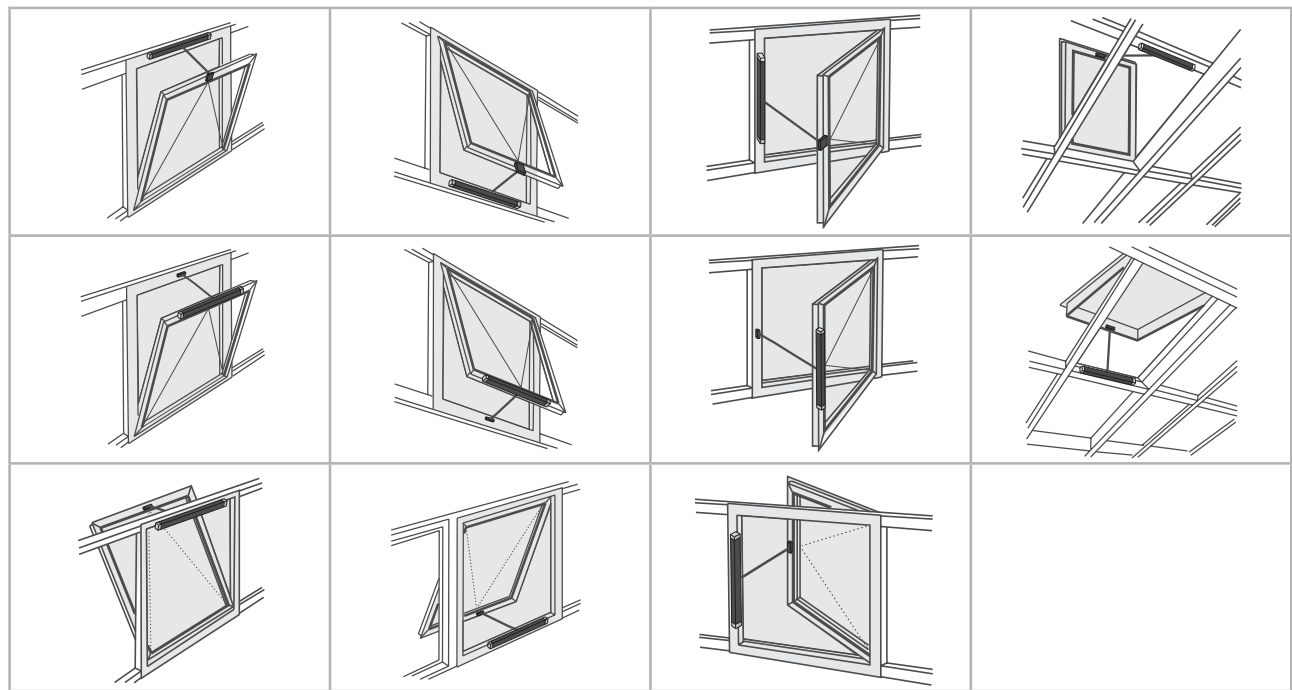
**Верхнеподвесная створка**      **Нижнеподвесная створка**

**Нижнеподвесной переплет и верхнеподвесной переплет открытие наружу**

FAB мин. = 390 (L) + 100 мм  
 FAB > 1,30 м = установить 2 привода

**Верхнеподвесная створка**      **Нижнеподвесная створка**



**ПОЯСНЕНИЯ НА ШИЛЬДИКЕ**

На шильдике продукта содержится информация с указанием наиболее важных его характеристик, таких как:

- адрес производителя
- артикул и название
- технические характеристики
- дата изготовления с версией прошивки
- серийный номер
- сертификаты

**ПРИМЕЧАНИЕ**

Никогда не устанавливайте и не используйте продукты, если на них присутствуют повреждения.

В случае каких-либо претензий, пожалуйста, указывайте серийный номер продукта (SN) (см. шильдик продукта).

**Пример модели**

**Обозначение продукта**

**сертификация**

**.BTR** XXX window drive

86672 Thierhaupten  
 Тел.: +49 8271 811 92-0  
 Сделано в Германии

S: xxx mm      F<sub>h</sub>: xxx N      -5°C      +60°C  
 U<sub>N</sub>: xxx V      IP: xxx      III  
 I<sub>N</sub>: xxx A      DC: xxx cycles

CE

Date: 19W01 V:2.0  
 SN: xxxxxxxx  
 Art.-Nr.: xxxxxx

Расшифровку символов см. в разделе «Технические характеристики»

дата изготовления с версией прошивки

серийный номер артикул

## Этап установки 1: Осмотр перед установкой



**ВНИМАНИЕ**

Важные инструкции для безопасной установки. Соблюдайте все инструкции; неправильная установка может привести к серьезным травмам!

### Хранение приводов на территории строительства

Должны быть приняты меры защиты от повреждений, воздействия пыли, влаги или загрязнений. До момента установки приводы необходимо хранить только в сухих и хорошо проветриваемых помещениях.

### Осмотр приводов перед установкой

Перед установкой проверьте исправное механическое состояние и комплектность приводов и окна. Цепи / шпиндели приводов должны легко выдвигаться или задвигаться. Створка должна двигаться плавно, а вес должен быть сбалансированным.

Процедуру проверки приводов можно проводить только на нескользящем и закрепленном коврик или с использованием испытательного оборудования. Во время пробного запуска нельзя мешать работе тестируемого элемента. Проверка может проводиться только квалифицированным персоналом или под контролем таковых.

Для проверки цепных приводов цепь должна выдвигаться и втягиваться под углом прикл. 90°. Перед пробным запуском осевые отверстия шпинделя в шпиндельных приводах должны быть защищены от неконтролируемого вращения прутками с выпуклым корпусом, чтобы избежать отклонений во встроенном датчике положения.

### Проверка использования согласно целевому назначению

Планируемое использование привода необходимо проверить на соответствие его назначению. В противном случае ответственность и претензии по гарантийным обязательствам исключаются.

### Предсказуемое использование не по назначению

Крайне важно избегать предсказуемого использования приводов не по назначению! Вот несколько примеров:

- не подключайте приводы 24 V постоянного тока к сети 230 V переменного тока,
- соблюдайте синхронный ход и последовательность приводов при подключении группы из нескольких приводов (если есть),
- используйте приводы только в помещении,
- избегайте дополнительных силовых воздействий, например поперечных усилий.

### Проверка требований к инженерно-техническому оборудованию

Перед началом установки убедитесь в том, что:

- опорная поверхность и статические свойства профиля являются достаточными для передаваемой нагрузки,
- для надежного крепления приводов предусмотрена опорная конструкция,
- можно избежать мостиков холода (термического разделения) в точках срабатывания,
- есть достаточно места для поворотного движения привода.

В противном случае необходимо принять контрмеры!



Опорная поверхность кронштейнов рамы или створок должна полностью опираться на окно или профиль рамы. Не должно быть наклона крепежных элементов во время выдвижения и втягивания приводов. Необходимо обеспечить надежное и прочное крепление на оконном профиле.



**Осторожно**

Крайне важно, чтобы соблюдалась как достаточная механическая жесткость типа крепежа, так и диапазон поворота привода.

Если это не гарантируется, необходимо выбрать другой тип крепления или другой тип привода.

## Этап установки 2: ПРЕДВАРИТЕЛЬНЫЕ РАБОТЫ ПЕРЕД УСТАНОВКОЙ И ПОДГОТОВКА К УСТАНОВКЕ

Для установки приводов должны быть выполнены следующие условия, чтобы приводы можно было надлежащим образом собрать с другими частями и смонтировать на окне в качестве полноценного механизма без ущерба для безопасности и здоровья людей:

1. Конструкция привода должна соответствовать требованиям.
2. Крепежная фурнитура (кронштейны створки или рамы) должна соответствовать оконному профилю; должно быть соблюдено расположение отверстий в зависимости от профиля.
3. Должно быть предусмотрено достаточное пространство, необходимое для установки привода на раму и профиль створки.
4. Перед установкой окно должно быть в исправном состоянии в механическом плане. Окно должно легко открываться и закрываться.
5. Крепежные материалы для установки привода должны подходить к материалу окна (см. таблицу).

Деревянные окна	Шурупы-саморезы по дереву: т.е. DIN 96, DIN 7996, DIN 571  с круглой головкой под плоскую отвертку, с круглой головкой под крестовую отвертку, шестигранная головка специального типа
окна из стали, нержавеющей стали, алюминия	Шурупы-саморезы, винты с резьбой, винты для листового металла т.е. ISO 4762, ISO 4017, ISO 7049, ISO 7085, DIN 7500  с цилиндрической головкой с внутренним шестигранником, с внутренней насечкой (торкс), с полусферической головкой с крестом на верхушке или с внешним шестигранником  глухая заклепочная гайка
пластиковые окна	Шурупы-саморезы по пластику т.е. DIN 95606, DIN 95607, ISO 7049, ISO 7085, DIN 7500  с круглой головкой под крестовую отвертку, с внешним шестигранником, торкс

Рекомендация:  
если предоставляется возможным,  
ввинчивайте через две  
полые сердцевинки

### Необходимые инструменты

- Маркер
- Абразивы
- Молоток
- Отвертка (шлицевая, крестовая или звездообразный ключ (торкс) SW5
- Электрическая дрель
- Клей для фиксации резьбы
- возможно, инструмент для глухих заклепочных гаек (размер 6)

### Проверьте данные окна по месту установки

- Измерьте FAB и FAH.
- Проверьте / рассчитайте вес створки.

Если он неизвестен, его можно приблизительно определить по следующей формуле:

$$G \text{ (Вес створки) [кг]} = \frac{FAB \text{ [м]} \cdot FAH \text{ [м]} \cdot \text{Толщина стекла [мм]} \cdot 2,5 \cdot 1,1}{\text{плотность стекла} \cdot \text{удельный вес рамы}}$$

- Проверьте / рассчитайте требуемое тяговое усилие и сравните с данными привода. Если величина неизвестна, ее можно приблизительно определить по следующей формуле:

$$F \text{ [N]} = \frac{5,4 \cdot G \text{ [кг]} \cdot s \text{ [м]}}{a \text{ [м]}}$$

Фасад

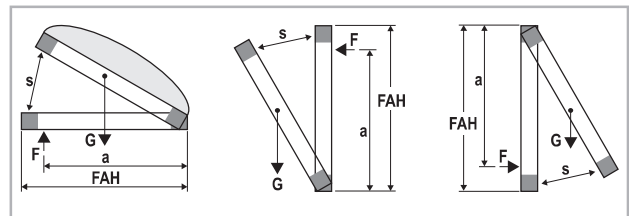
$$F \text{ [N]} = \frac{5,4 \cdot G \text{ [кг]} \cdot FAH \text{ [м]}}{a \text{ [м]}}$$

Крыша

a = Расстояние от точки срабатывания до петель

F = Тяговое усилие

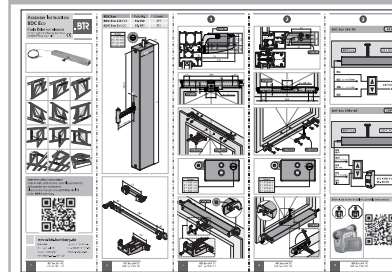
s = Длина хода



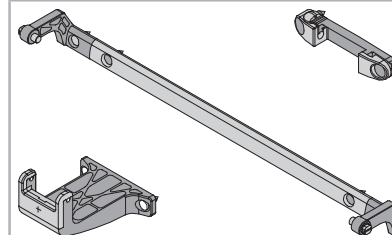
### Объем поставки:

Перед сборкой проверьте количество позиций в поставке на предмет комплектности.

### Аксессуары: Цепной привод BDC Eco



Руководство по сборке



Кронштейн для крепления на раме  
Кронштейны для крепления на створке



Наклейка с предупреждающим знаком  
«Риск защемления»

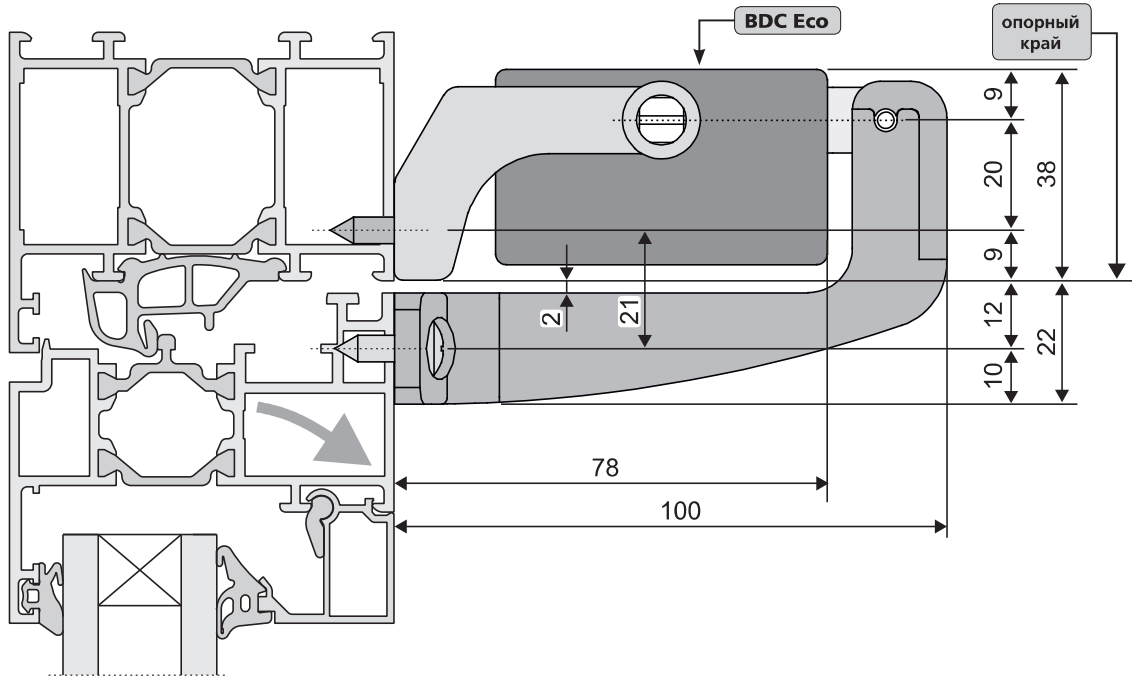
## Этап установки 3: Комплект креплений (Размеры и высверленные отверстия)

Размеры и высверленные отверстия	
Кронштейн для крепления на створке для нижнеподвесных окон	Кронштейн для крепления на створке для верхнеподвесных окон
<p>70</p> <p>M5 / SW 5</p>	<p>70</p> <p>M5 / SW 5</p>
Кронштейн для крепления на раме	
<p>40</p> <p>294</p> <p>40</p> <p>M5 / SW 5</p>	

**ПРИМЕРЫ ПРИМЕНЕНИЯ**

**Нижнеподвесное окно с открыванием вовнутрь**

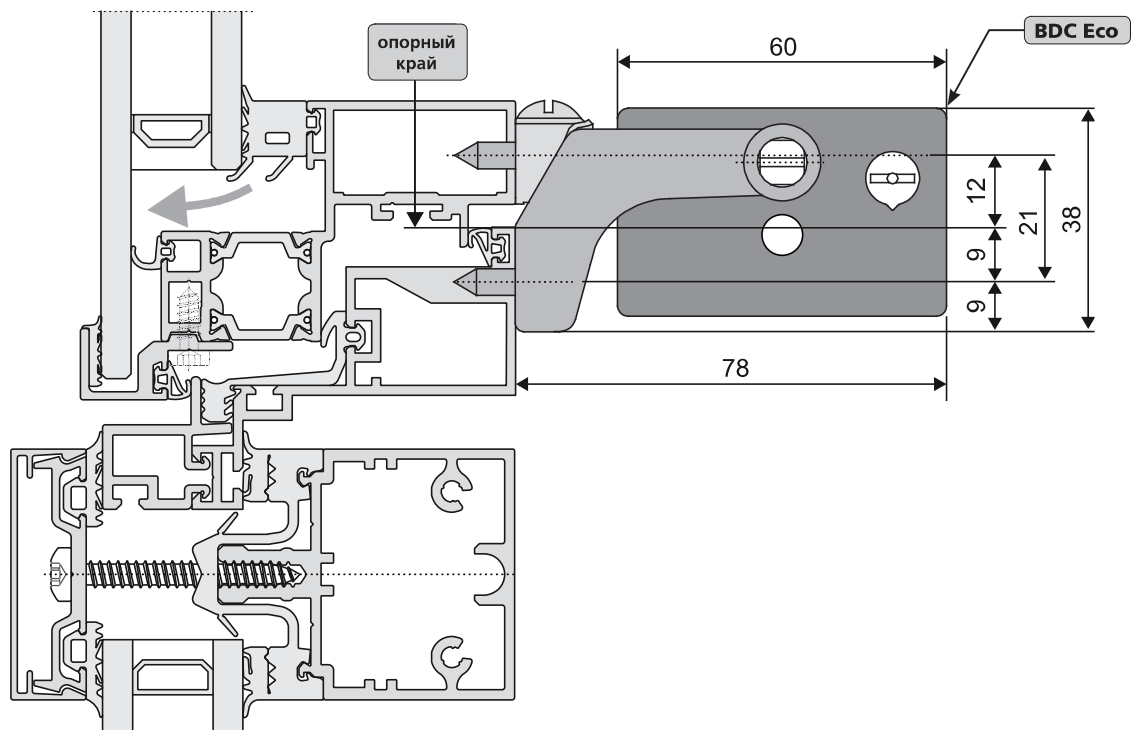
На оконной раме - в пределах основной зоны безопасного закрытия - крепление привода с поворотом



Пространство на раме = 38 мм

**Верхнеподвесное окно с открыванием наружу**

На оконной раме - в пределах основной зоны безопасного закрытия - крепление привода с поворотом

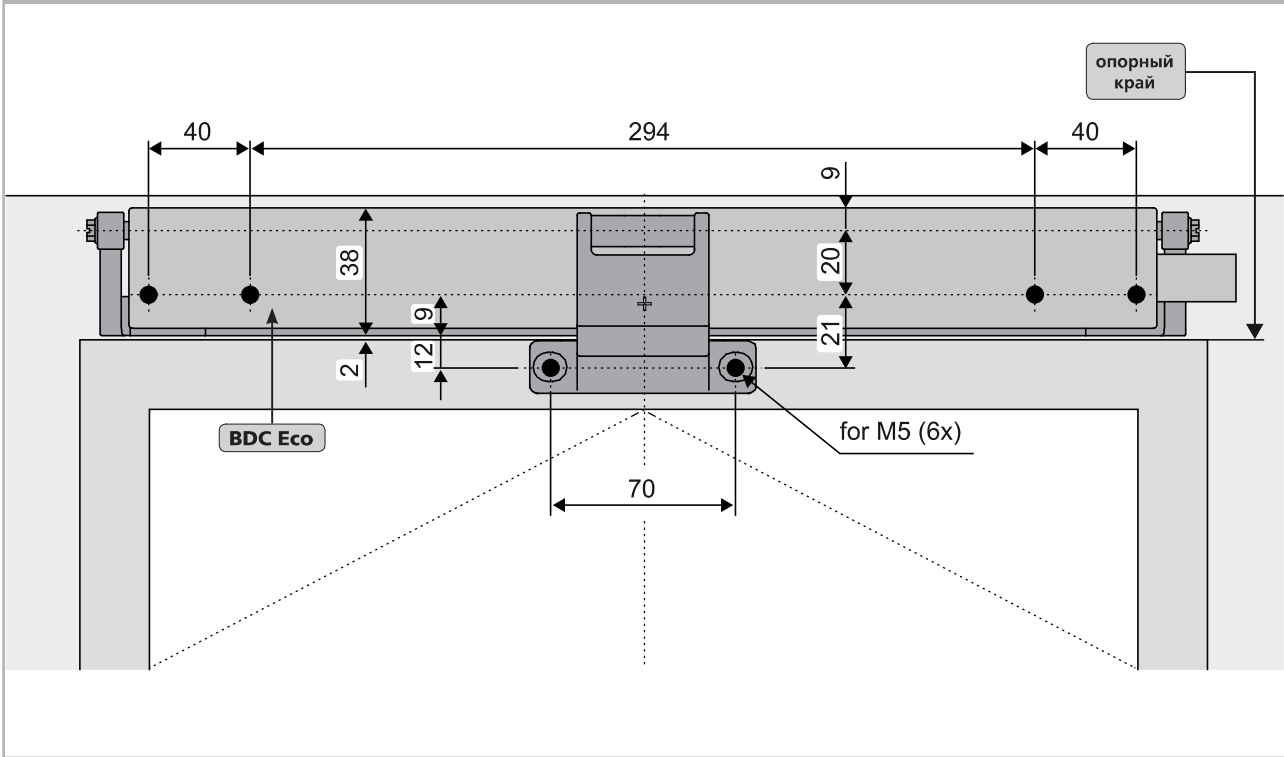


Пространство на створке = 38 мм

**Этап установки 4: РАСПОЛОЖЕНИЕ ОТВЕРСТИЙ ДЛЯ КОМПЛЕКТОВ КРЕПЛЕНИЙ НА РАМЕ И НА СТОРКЕ**

**Нижнеподвесное окно с открыванием вовнутрь**

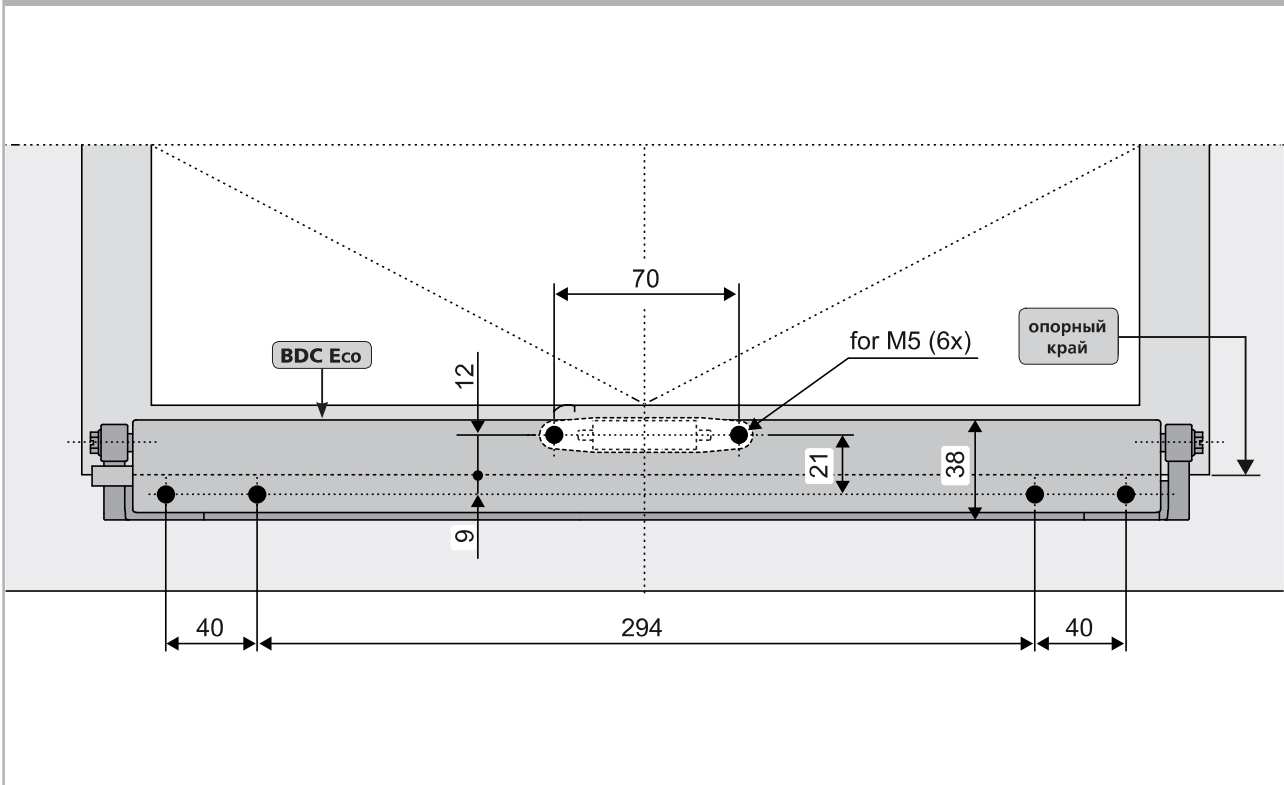
На оконной раме - в пределах основной зоны безопасного закрытия - крепление привода с поворотом



04

**Верхнеподвесное окно с открыванием наружу**

На оконной раме - в пределах основной зоны безопасного закрытия - крепление привода с поворотом





## Этап установки 5А: Нижнеподвесные окна с открыванием вовнутрь

На оконной раме - в пределах основной зоны безопасного закрытия - крепление привода с поворотом

- Определите места расположения отверстий для комплектов креплений на раме ② и на створке ③.
- Просверлите отверстия соответствующего поперечного сечения (монтажные размеры см. в размерах отверстий в разделе «Этап установки 3 и 4» или в документации и чертежах для конкретного проекта).

### ПРИМЕЧАНИЕ

Винты - для крепления к окну - включены в комплект поставки. Если требуются другие винты, они должны быть предоставлены заказчиком!



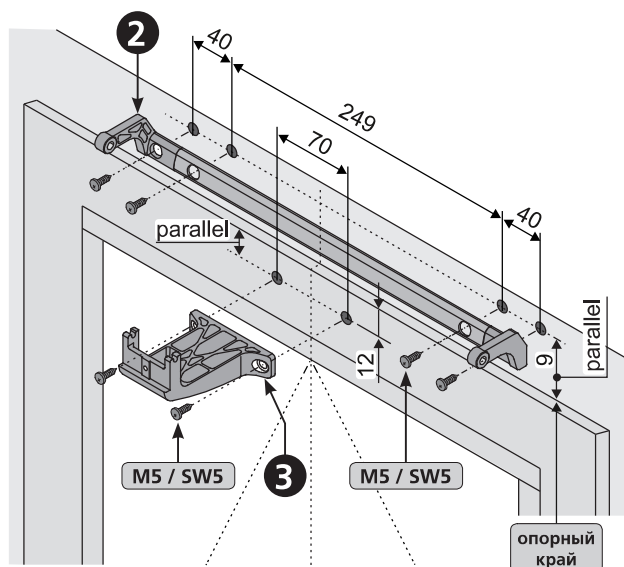
Аккуратно удалите стружку от сверления, чтобы не повредить уплотнения. Чтобы не царапать поверхности, используйте, к примеру, малярную ленту.

- Прикрутите кронштейн рамы ② к оконной раме (M5).
- Прикрутите кронштейн створки ③ к створке (M5).



Убедитесь, что они параллельны краю переплета. Центр «кронштейна створки» и «выход цепи» должны быть на одной линии.

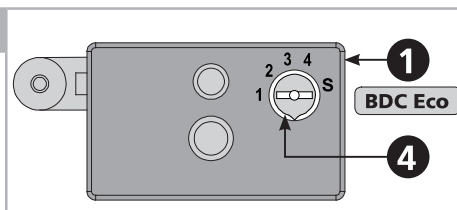
- Зафиксируйте крепления, чтобы они не расшатывались; например применяя жидкий фиксатор резьбовых соединений типа «локтайт».



- Выберите тип хода привода BDC Eco ① с помощью селекторного переключателя ④. Если установлены несколько синхронизированных приводов, достаточно повернуть селекторный переключатель ④ только одного из приводов BDC Eco на желаемый ход.

### Длина хода

- 1 = 100 мм
- 2 = 200 мм
- 3 = 300 мм
- 4 = 400 мм

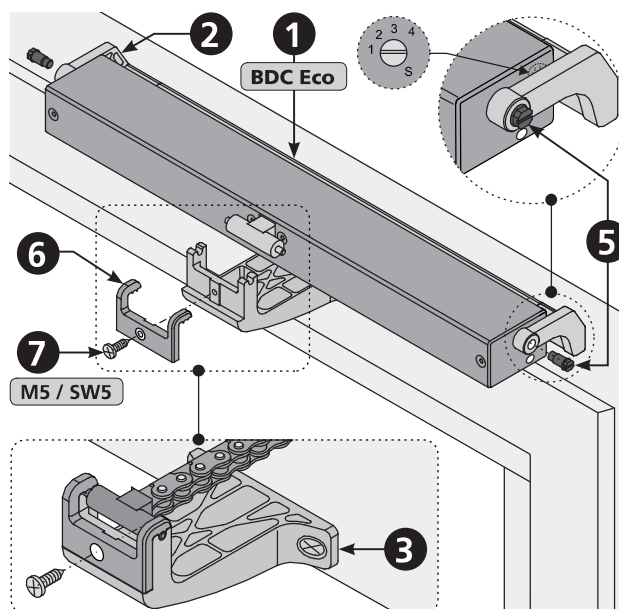


- Прикрепите привод BDC Eco ① к кронштейну рамы ②.

- Закрепите привод BDC Eco ① прилагаемыми в комплекте контактными винтами ⑤.



Привод BDC Eco ① должен свободно проворачиваться - между кронштейном рамы ②.



- Подключите управляющее напряжение на привод BDC Eco ①.

- Необходимо вытянуть цепь привода BDC Eco ① прим. на 100-150 мм.

### ПРИМЕЧАНИЕ

При режиме работы с несколькими приводами задействуйте все приводы BDC Eco ① вместе.

- Закрепите цепь в кронштейн створки ③ с помощью прилагаемых в комплекте патрона ⑥ и гайки ⑦.



Обратите внимание на прокладку кабеля! (см. главу: Прокладка кабелей)

Установка конечного положения! (см. главу: Автоматическая установка конечного положения)

Проверьте область поворота! (см. главу: Проверка систем безопасности и пробный запуск).

## ЭТАП УСТАНОВКИ 5в: ВЕРХНЕПОДВЕСНЫЕ ОКНА С ОТКРЫВАНИЕМ НАРУЖУ

На оконной раме - в пределах основной зоны безопасного закрытия  
- крепление привода с поворотом

- Определите места расположения отверстий для комплектов креплений на раме ② и на створке ③.
- Просверлите отверстия соответствующего поперечного сечения (монтажные размеры см. в размерах отверстий в разделе «Этап установки 3 и 4» или в документации и чертежах для конкретного проекта).

**ПРИМЕЧАНИЕ**

Винты - для крепления к окну - включены в комплект поставки. Если требуются другие винты, они должны быть предоставлены заказчиком!



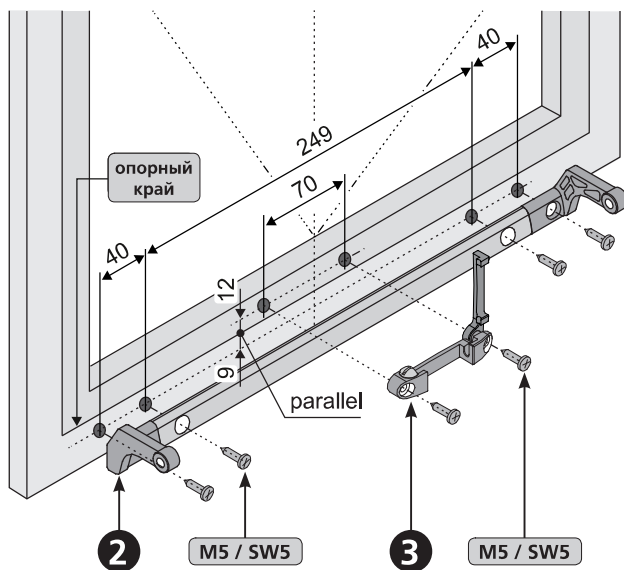
Аккуратно удалите стружку от сверления, чтобы не повредить уплотнения. Чтобы не царапать поверхности, используйте, к примеру, малярную ленту.

- Прикрутите кронштейн рамы ② к оконной раме (M5).
- Прикрутите кронштейн створки ③ к створке (M5).



Убедитесь, что они параллельны краю переплета. Центр «кронштейна створки» и «выход цепи» должны быть на одной линии.

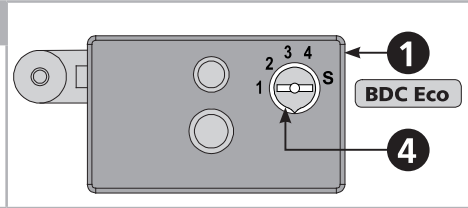
- Зафиксируйте крепления, чтобы они не расшатывались; например применяя жидкий фиксатор резьбовых соединений типа «локтайт».



- Выберите тип хода привода BDC Eco ① с помощью селекторного переключателя ④. Если установлены несколько синхронизированных приводов, достаточно повернуть селекторный переключатель ④ только одного из приводов BDC Eco на желаемый ход.

**Длина хода**

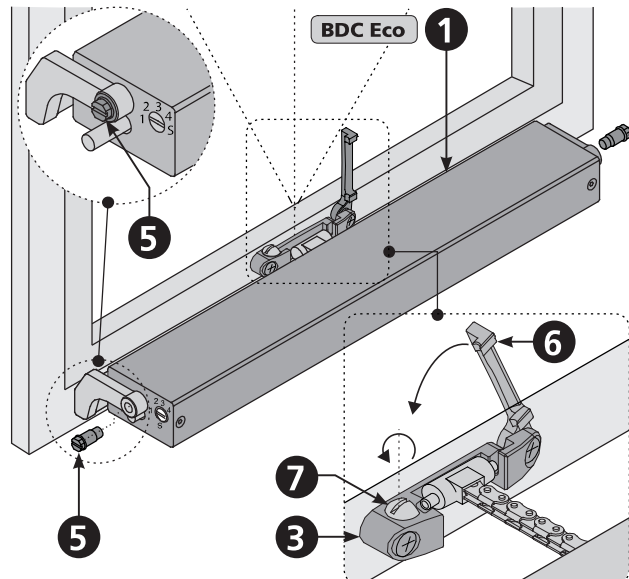
- 1 = 100 мм
- 2 = 200 мм
- 3 = 300 мм
- 4 = 400 мм



- Прикрепите привод BDC Eco ① к кронштейну рамы ②.
- Закрепите привод BDC Eco ① прилагаемыми в комплекте контактными винтами ⑤.



Привод BDC Eco ① должен свободно проворачиваться - между кронштейном рамы ②.



- Подключите управляющее напряжение на привод BDC Eco ①.
- Необходимо вытянуть цепь привода BDC Eco ① прим. на 100-150 мм.

**ПРИМЕЧАНИЕ**

При режиме работы с несколькими приводами задействуйте все приводы BDC Eco ① вместе.

- Закрепите цепь в кронштейн створки ③ с помощью патрона ⑥ и закрутите гайку ⑦.



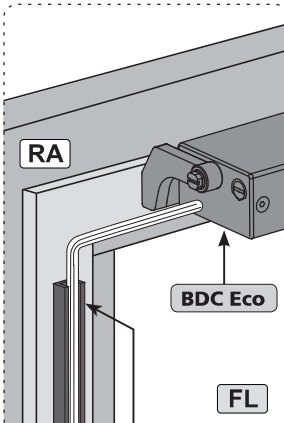
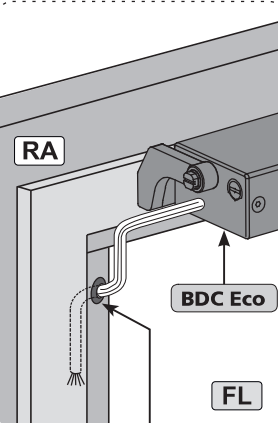
Обратите внимание на прокладку кабеля! (см. главу: Прокладка кабелей)

Установка конечного положения! (см. главу: Автоматическая установка конечного положения)

Проверьте область поворота! (см. главу: Проверка систем безопасности и пробный запуск).

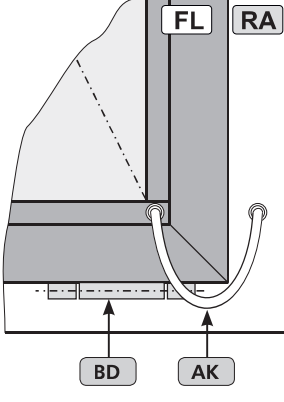
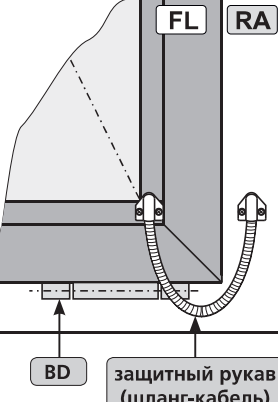
## Этап установки 6: Прокладка кабелей

### Прокладка кабеля на створке

Кабель крепится на створке	Кабель спрятан в штапике
	
<p><b>Кабельный канал приклеен</b> (дополнительно закреплен винтами с потайной головкой от разрыва)</p>	<p><b>Просверлите отверстие в штапике</b> (патрубок для ввода кабеля защищает от повреждения кабеля).</p>
<p><b>Прокладка соединительного кабеля на раме или фрамуге:</b></p> <ul style="list-style-type: none"> <li>Кабель должен быть защищен от повреждений (оголения, перегиба, обрезки), посредством патрубков.</li> </ul>	



После снятия штапика существует опасность падения стекла.

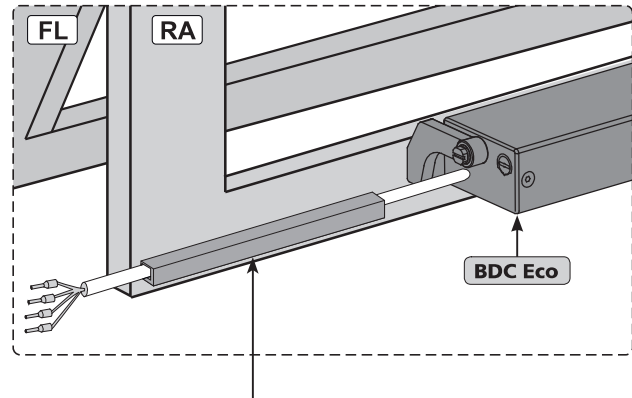
Кабельный переходник без защитного рукава (шланг-кабеля)	Кабельный переходник с защитным рукавом (шланг-кабелем)
	

### Прокладка соединительного кабеля со стороны петель:

- Убедитесь, что во время процедуры открытия или закрытия исключена возможность повреждения кабеля в результате оголения, перегиба, сминания.
- Защитите ввод кабеля в профиле, например, с помощью патрубков для ввода кабеля, кабельных переходов.

### Прокладка кабеля на оконной раме

- Прокладка соединительного кабеля на раме или вертикальном импосте/фрамуге. Кабель должен быть защищен от повреждений (оголения, перегиба, обрезки).



**Кабельный канал приклеен**  
(дополнительно закреплен винтами с потайной головкой от разрыва)

## ЭТАП УСТАНОВКИ 7: ЭЛЕКТРОСОЕДИНЕНИЯ



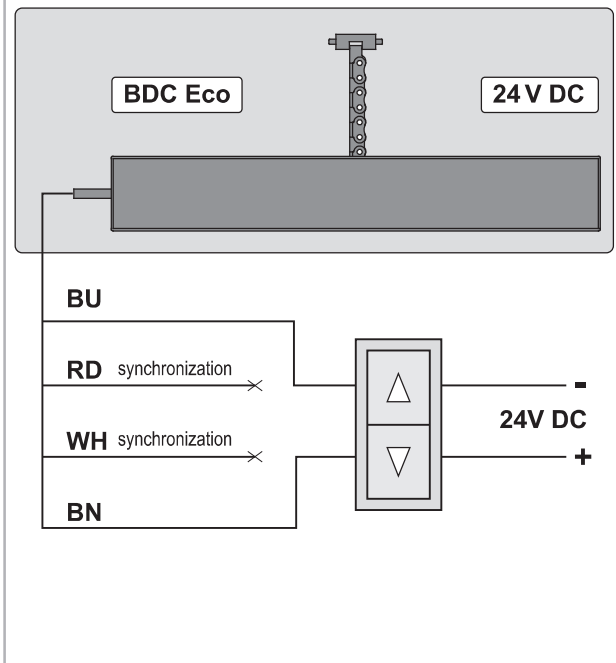
Убедитесь, что при установлении соединения на клеммах нет напряжения!  
Неиспользованные провода необходимо надежно изолировать!

### Цветовая кодировка проводов

Цвет	DIN IEC 757
черный	BK
коричневый	BN
синий	BU
красный	RD
белый	WH

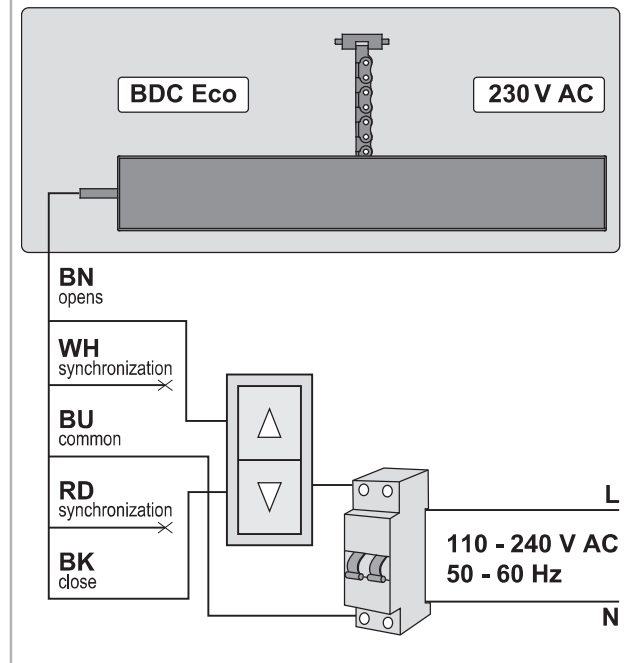
### Назначение подключения

24 V



### Назначение подключения

230 V



## Этап установки 8:

### Автоматическая установка конечного положения:

- Нажмите любую кнопку (открытие или закрытие) и не выключайте привод, пока окно не закроется полностью, затем выключите привод и подождите две секунды.  
Предупреждение: при включении привода убедитесь, что сперва он двигается в направлении закрытия.
- Откройте окно и убедитесь, что тип хода приводов соответствует выбранному. Если нет, проверьте селекторный переключатель положения и выберите необходимый тип хода.
- Закройте окно и убедитесь, что цепь замедляется при приближении к конечному ограничителю и что окно полностью закрыто.
- Если эти условия соблюдены, привод готов к работе. В противном случае повторите регулировку конечного ограничителя - (см. главу: **Регулировка конечного ограничителя**).

## Этап установки 9:

### Питающая электросеть от блока управления к приводам

Соблюдайте действующие нормы и правила, касающиеся «Огнестойкости строительных материалов - поддержание целостности электрических цепей в электрических кабельных системах» (Е30, Е60, Е90) и предусмотренные строительные нормативы!

#### РЕКОМЕНДАЦИЯ

По соображениям безопасности следует выбирать кабель сечения на один размер больше.

#### Формула для расчета

необходимое сечение провода питающей сети

24V

$$A_{\text{мм}^2} = \frac{I_A (\text{общая}) * L_M (\text{длина питающей линии}) * 2}{2,0V (\text{падение напряжения}) * 56 \text{ м} / (\Omega * \text{мм}^2)}$$

#### Пример расчета

##### Доступные данные:

- ток отключения на привод (т. е. 2 x 4,0 А) согласно тех. спецификации
- длина соединения от последнего окна до блока управления (т.е. 10 метров)

$$A = \frac{(2 * 4,0A) * 10\text{м} * 2}{2,0V * 56\text{м} / (\Omega * \text{мм}^2)}$$

$$A = 1,42\text{мм}^2 \rightarrow 1,5\text{мм}^2 \text{ выбран}$$

### Прокладка и подключение приводного кабеля

- Избегайте резких перепадов температур в зоне установки (опасность образования конденсата).
- Установите точку крепления близко к окну в зоне досягаемости.
- Обеспечьте возможности наращивания мощности привода и удлинения кабеля привода.
- Учитывайте длину кабеля и поперечное сечение линий питания приводов.

## Этап установки 10:

### ПРОВЕРКА СИСТЕМ БЕЗОПАСНОСТИ И ПРОБНЫЙ ЗАПУСК

Проверьте смонтированную систему на предмет ее безопасности; выполните пробный запуск и ввод в эксплуатацию.

#### Проверка безопасности системы:

- Подключите рабочее напряжение.
- Проверьте крепление (кронштейны рамы, кронштейны створки) на надежность посадки или затяжку.

#### Пробный запуск:

- Визуальный осмотр движений створки.
- Немедленно остановите движение при обнаруженной неисправности!
- Обратите внимание на столкновение с конструкцией фасада и при необходимости исправьте параметры установки.

#### Оценка рисков:

Перед эксплуатацией окна с электроприводом, на котором были установлены приводы, которые реализуются производителем в качестве не полностью укомплектованного оборудования в соответствии с декларацией по определению типа установки, должен быть определен, оценен и сведен к минимуму возможный риск для людей путем принятия соответствующих технических мер согласно Директиве о безопасности машин и оборудования. Отдельные документы для проведения оценки рисков можно скачать с сайта компании

**Firm BTR GmbH**  
([www.btr-hamburg.de](http://www.btr-hamburg.de)).

#### Эксплуатация окна с электроприводом

При эксплуатации окна с электроприводом необходимо соблюдать инструкции по технике безопасности, в частности, касающиеся ввода в эксплуатацию, эксплуатации и технического обслуживания.

### СПРАВОЧНАЯ ИНФОРМАЦИЯ ПРИ ВЫЯВЛЕННЫХ НЕИСПРАВНОСТЯХ, РЕМОНТЕ И ОБСЛУЖИВАНИИ

Профессиональный ремонт неисправного привода может производиться только на заводе производителя или специализированной компанией, сертифицированной производителем. Несанкционированное открытие или манипулирование приводом аннулирует действие гарантии.

1. Замените неисправные приводы или обратитесь к производителю для их ремонта.
2. В случае проблем при установке или в ходе нормальной эксплуатации может быть полезна следующая таблица:

Проблема	Возможная причина	Возможные решения
<b>Привод не начинает движение</b>	<ul style="list-style-type: none"> <li>• Недостаточно время приложения напряжения</li> <li>• Ошибочное направление движения</li> <li>• Не подключен кабель питания</li> <li>• Блок питания/ Блок управления не выдают необходимого напряжения, то есть напряжение либо слишком низкое, либо слишком высокое (см.Техпаспорт)</li> <li>• На блок питания или панель управления не подано напряжение</li> <li>• Привод выключился при перегрузке</li> </ul>	<ul style="list-style-type: none"> <li>• Обеспечить подачу напряжения по времени согласно техдокументации</li> <li>• Проверить подключение жил кабеля</li> <li>• Проверить подключение всех кабелей</li> <li>• Проверить блок питания, или поменять блок питания</li> <li>• Обеспечить подачу электропитания</li> <li>• Сначала запустить привод в позиции ЗАКРЫТО</li> </ul>
<b>После многократного открытия/ закрывания привод не начинает движение</b>	<ul style="list-style-type: none"> <li>• Превышена величина повторного включения, привод перегрелся</li> <li>• Все возможные причины см. Пункт: "Привод не начинает движение"</li> </ul>	<ul style="list-style-type: none"> <li>• Подождите пока привод охладится и повторите запуск</li> <li>• См. Возможности решения в Пункте: "Привод не начинает движение"</li> </ul>
<b>Привод не начинает движение в направлении закрывания</b>	<ul style="list-style-type: none"> <li>• Сработала защита, предотвращающая заземление предмета или живого существа в зоне опасности у окна</li> <li>• Все возможные причины см. Пункт: "Привод не начинает движение"</li> </ul>	<ul style="list-style-type: none"> <li>• Освободить зону опасности у окна и вернуть защиту в исходное состояние.</li> <li>• См. Возможности решения в Пункте: "Привод не начинает движение"</li> </ul>
<b>Привод начинает произвольное движение в направлении открытия и закрывания „open / ОТКР“ и „close/ЗАКР“</b>	<ul style="list-style-type: none"> <li>• Высокая величина переменной составляющей напряжения привода, поступающего от блока управления и блока питания</li> <li>• Ошибка на блоке питания или управления</li> </ul>	<ul style="list-style-type: none"> <li>• Обеспечить необходимую величину напряжения привода. (См. Технические данные привода)</li> <li>• Проверить напряжение на выходе блока питания или блока управления</li> </ul>

## Концевой ограничитель подлежит регулировке:

- если окно не закрывается должным образом
- если движение цепи не замедляется при приближении к концевому ограничителю
- каждый раз при демонтаже и повторной установке привода
- Удерживайте нажатой кнопку открытия в течение нескольких секунд и подождите, пока цепь не выйдет примерно на 2 см.
- Установите селекторный переключатель - он находится сбоку от вывода кабеля - в положение **S**. В случае синхронизированных приводов выполните эту операцию для всех приводов.
- Нажмите любую ручку (открытие или закрытие), а затем поверните селекторный переключатель на нужный ход без выключения привода. Убедитесь, что привод не двигается. Теперь выключите привод и подождите около двух секунд. В случае синхронизированной работы нескольких приводов, достаточно повернуть селекторный переключатель только одного из приводов на необходимый тип хода.
- Нажмите любую кнопку (открытие или закрытие) и не выключайте привод, пока окно не закроется полностью, затем выключите привод и подождите две секунды.  
Предупреждение: при включении привода убедитесь, что сперва он двигается в направлении закрытия.
- Откройте окно и убедитесь, что тип хода приводов соответствует выбранному. Если нет, проверьте селекторный переключатель положения и выберите необходимый тип хода.
- Закройте окно и убедитесь, что цепь замедляется при приближении к концевому ограничителю и что окно полностью закрыто.
- Если эти условия соблюдены, привод готов к работе. В противном случае повторите регулировку концевого ограничителя.

## Обслуживание и изменение конфигурации

Для обеспечения непрерывной работы и безопасности привода требуется производить периодическое техническое обслуживание, выполняемое специализированной компанией не реже одного раза в год (как это предусмотрено по закону и согласно рекомендаций производителя). Готовность к работе необходимо регулярно проверять. Необходимо часто проверять систему на предмет разбалансировки и наличие признаков износа или повреждений кабелей и элементов крепления.

Во время обслуживания привод следует очистить от любых загрязнений. Крепежные детали и зажимные винты необходимо проверить на предмет их затяжки. Необходимо выполнить пробные запуски во время процедуры открытия и закрытия устройств.

Сам привод не требует обслуживания. Ремонт неисправных устройств разрешено производить только на нашем заводе. Разрешается использовать только оригинальные запасные части. Если соединительный кабель этого устройства поврежден, во избежание опасности он должен быть заменен производителем, сервисной службой производителя или лицом аналогичной квалификации.

Рекомендуется заключить договор на техническое обслуживание. Образец договора на техническое обслуживание можно скачать на домашней странице сайта компании

**BTR GmbH ([www.btr-hamburg.de](http://www.btr-hamburg.de)).**

Во время мытья окон должен быть исключен прямой контакт приводов с водой или чистящими средствами. Приводы необходимо защищать от грязи и пыли на этапе строительных работ или ремонта.

### Процесс обслуживания

1. Полностью открыть или отворить створку с электрическим приводом.
2. Полностью отключить систему от сети и зафиксировать против случайной автоматической или ручной активации.
3. Проверить окна и фурнитуру на предмет повреждений.
4. Проверить все механические крепления (при необходимости см. Информацию по крутящим моментам в инструкции по монтажу).
5. Проверить электроприводы на предмет повреждений и загрязнений.
6. Проверить соединительные кабели (приводной кабель) на предмет:
  - герметичности кабельного винта
  - функциональности компенсатора натяжения
  - повреждений
7. Проверить подвижность петель и фурнитуры и отрегулировать или смазать, например силиконовым спреем (соблюдайте инструкции изготовителя данной оконной системы).
8. Проверить периферийное уплотнение, удалить загрязнения или заменить.
9. Выполнить очистку для поддержания работоспособности (например, чистку выдвигающихся элементов привода, таких как цепи или шпиндели, выполнив влажную чистку не содержащими щелочи и кислоты средствами, затем просушив их и, при необходимости, смазав очищающим маслом, например, Ballistol).
10. Включить рабочее напряжение.
11. Открыть и закрыть окно с электроприводом путем подачи рабочего напряжения (функциональный тест).
12. Если это возможно, проверить и отрегулировать системы защиты предохранительного устройства.
13. Проверить наличие и читабельность маркировки CE на системе с электроприводом.
14. Проверить наличие и читабельность предупреждающих инструкций и надписей на соответствующем приводе.
15. Выполнить оценку рисков в соответствии с Директивой о безопасности машин и оборудования 2006/42/ЕС, по мере необходимости, например после модификации оборудования.

## ДЕМОНТАЖ

Демонтаж приводов выполняется в обратном порядке процесса установки. Пропускаются только этапы регулировки.

1. Перед демонтажем привода полностью отключите систему от источника питания.
2. После демонтажа привода окно необходимо защитить от возможности неконтролируемого открытия.

Утилизируйте детали в соответствии с местным законодательством.

## УТИЛИЗАЦИЯ

Согласно Европейской директиве 2012/19/ЕС об отходах электрического и электронного оборудования (WEEE) с транспонированием в национальное законодательство, устаревшее электрическое оборудование должно изыматься отдельно и отправляться на экологически безопасную переработку.



## ОТВЕТСТВЕННОСТЬ

Мы оставляем за собой право изменять или прекращать выпуск продукции в любое время без предварительного уведомления. Иллюстрации/рисунки могут меняться. Несмотря на то, что мы делаем все возможное, чтобы обеспечить точность информации, содержащейся в этом документе, мы не несем ответственности за его содержание.

## ГАРАНТИЯ И СЕРВИСНОЕ ОБСЛУЖИВАНИЕ

В общих случаях применяются наши:

**«Общие условия поставки продукции и оказания услуг Ассоциации производителей электротехнической и электронной промышленности Германии (ZVEI)».**

Гарантия соответствует правовым положениям и действует в пределах страны, в которой был приобретен товар.

Гарантия распространяется на дефекты материалов и производственный брак при условии нормального использования.

Гарантийный срок на поставленный материал составляет двенадцать месяцев.

Претензии по гарантии и возмещение в связи с понесенными телесными травмами или материальным ущербом исключаются, если они вызваны одним или несколькими из следующих факторов:

- Отсутствие проведенной надлежащей проверки продукта при его поступлении.
- Использование продукта не по назначению.
- Неправильные установка, ввод в эксплуатацию, эксплуатация, техническое обслуживание или ремонт продукта.
- Эксплуатация продукта при неисправных и неправильно установленных или неработающих предохранительных устройствах и системах безопасности.
- Игнорирование инструкций и требований по установке, указанных в данном документе.
- Несанкционированные изменения конструкции продукта или аксессуаров.
- Аварийные ситуации из-за воздействия посторонних предметов и стихийных бедствий.
- Эксплуатационный износ.

Контактными лицами по возможным претензиям по гарантии, запасным частям или аксессуарам являются сотрудники ответственного филиала или ответственное лицо компании

**BTR GmbH.**

Контактные данные доступны на домашней странице нашего сайта ([www.btr-hamburg.de](http://www.btr-hamburg.de)).



## СЕРТИФИКАЦИЯ И ДЕКЛАРАЦИЯ СООТВЕТСТВИЯ

Мы заявляем под свою исключительную ответственность, что продукт, описание которого представлено в «Технической спецификации», соответствует следующим директивам:

- 2014/30/ЕС  
Директива об электромагнитной совместимости
- 2014/35/ЕС  
Директива ЕС по низковольтному электрооборудованию



Мы также заявляем, что привод является не полностью укомплектованным оборудованием в соответствии с Европейской директивой о безопасности машин и оборудования (2006/45/ЕС).

За техническим досье и декларацией обратитесь в компанию:

**BTR GmbH**  
**Gemeindewald 11 D-86672 Тирхауптен**

Рамона Майнцер (Ramona Meinzer)

Генеральный директор (председатель правления)

## ПРИМЕЧАНИЕ

Применение системы менеджмента качества компанией:  
**BTR GmbH**

подтверждено сертификатом **DIN EN 9001**, а также «Декларацией соответствия системы и ее отдельных компонентов», которые можно найти через QR-код или прямо на домашней странице нашего сайта:  
**(www.btr-hamburg.de).**



### Данный документ представляет собой оригинальную инструкцию по монтажу и вводу в эксплуатацию.

#### Важное примечание:

Мы осознаем свою ответственность, поэтому с максимальной добросовестностью представляем наши продукты с добавленной стоимостью, обеспечивающие комфорт жизни.

Хотя мы прилагаем все усилия, чтобы предоставляемые данные и информация были как можно более точными и актуальными, мы по-прежнему не можем гарантировать

отсутствие в них ошибок и неточностей.

Вся информация и данные, содержащиеся в этом документе, могут быть изменены без предварительного уведомления.

Распространение и воспроизведение этого документа, а также использование и раскрытие его содержания запрещены, если иное явно не было согласовано.

Нарушители этой нормы несут ответственность путем возмещения убытков. Все права защищены в случае выдачи патента или регистрации полезной модели.

В общих случаях ко всем предложениям, поставкам и услугам применяются Общие положения и условия сотрудничества компании **BTR GmbH**.

Настоящая опубликованная версия инструкций по монтажу и вводу в эксплуатацию заменяет все предыдущие издания.

---

◆ **BTR GmbH** ◆

◆ Gemeindewald 11 ◆ D-86672 Тирхауптен ◆

◆ Телефон: +49 8271 811 92-0 ◆ Факс: +49 8271 811 92-55 ◆

[www.btr-hamburg.de](http://www.btr-hamburg.de)

---

---

9000032686\_V0.1\_KW41/20