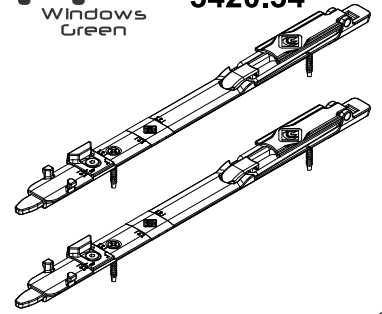
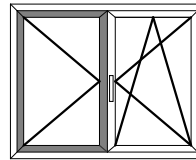
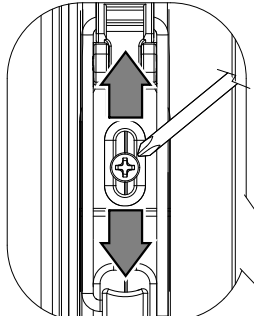


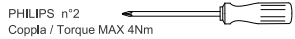
**CATENACCI A LEVA AD APPOGGIO
REGOLABILE PER ANTA RIBALTA - Art. 3420.34**
SUPPORT LEVER BOLTS FOR TILT AND TURN
WHIT ADJUSTABLE CUONTERPLATE - Art. 3420.34
Per sistemi Camera Europea | For Euro groove systems



1° BLOCCAGGIO 1st LOCKING

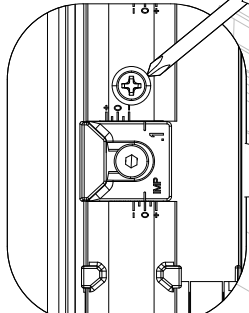


Utensili utilizzati / Tools used

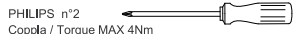


PHILIPS n°2
Coppia / Torque MAX 4Nm

2° BLOCCAGGIO 2nd LOCKING

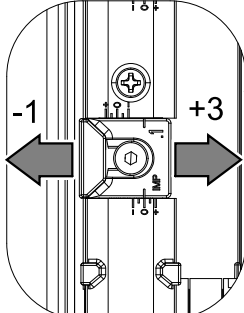


Utensili utilizzati / Tools used

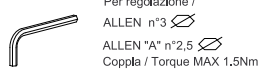


PHILIPS n°2
Coppia / Torque MAX 4Nm

3° REGOLAZIONE 3rd ADJUSTMENT

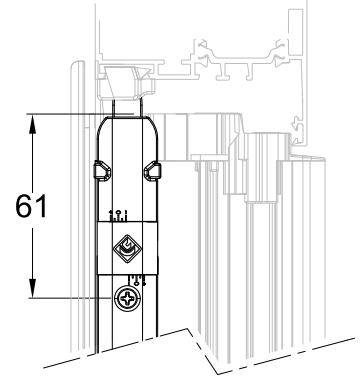
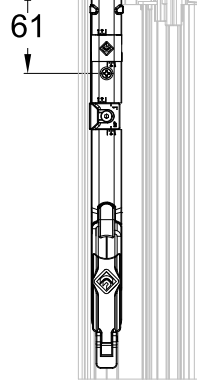
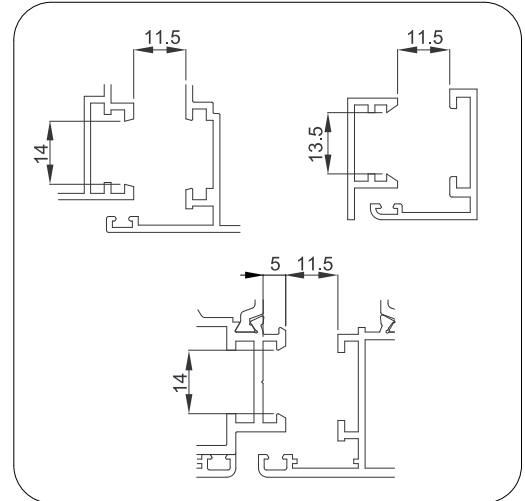
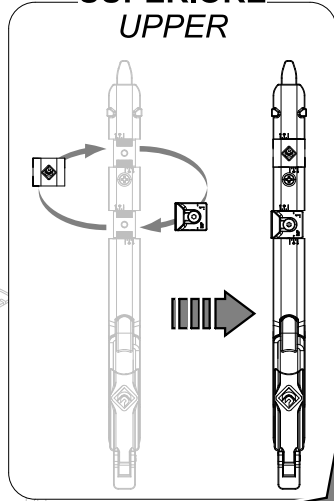


Utensili utilizzati / Tools used

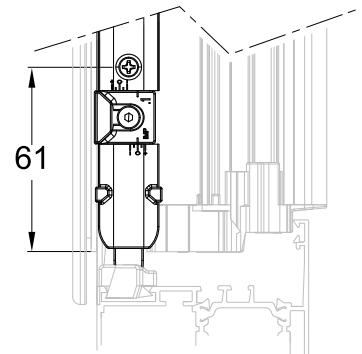
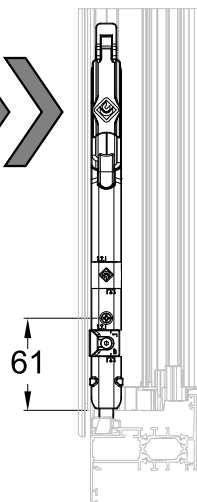
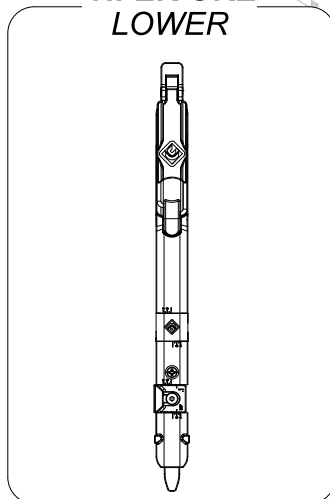


Per regolazione /
ALLEN n°3
ALLEN "A" n°2,5
Coppia / Torque MAX 1,5Nm

SUPERIORE UPPER



INFERIORE LOWER



Per eventuali chiarimenti chiedete
info al nostro Uff. Tecnico
tel. 080.4959823

For other information contact our
technical office at:
+39.08.04.95.98.23