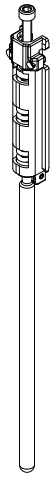


Supporto anta | Per sistemi Camera Europea ed Erre 40
Shutter supprt | For Euro Groove system and Erre 40

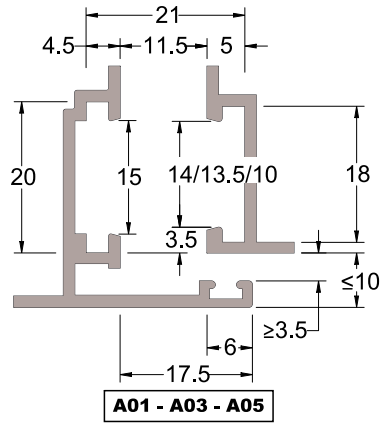
3310.50



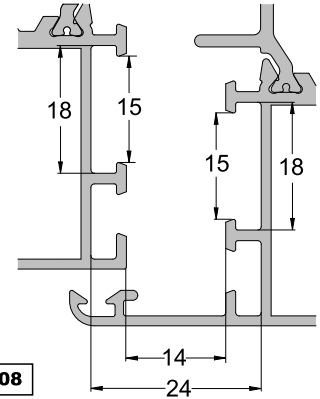
**OBBLIGATORIO CON
LIMITATORE
OBLIGATORY WITH
LIMITER**



Riferimento nodo Camera Europea
Euro groove section riferiment

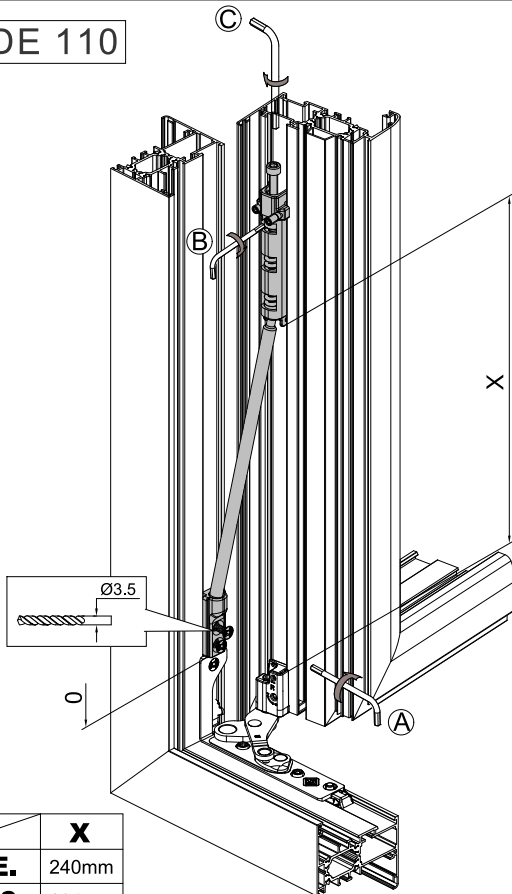


Riferimento nodo Erre 40
Erre 40 section riferiment



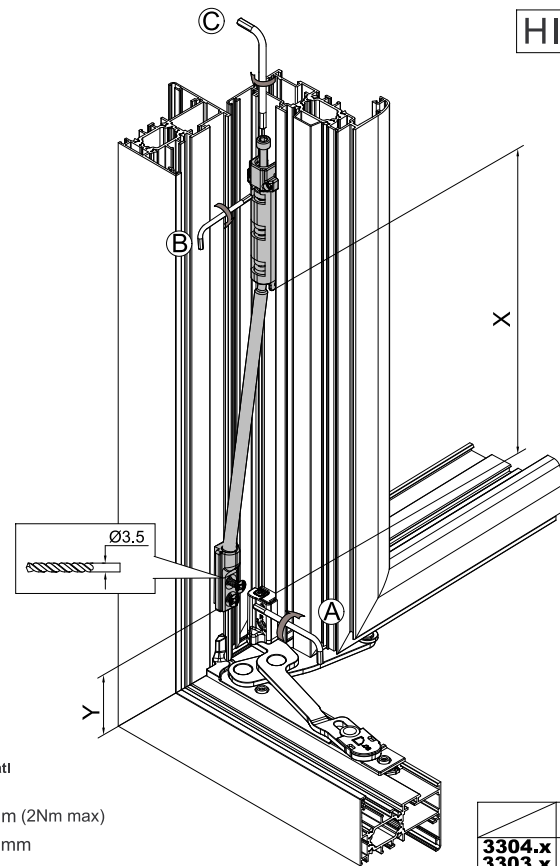
Indicazioni di montaggio / Assembling

HIDE 110



	X
C.E.	240mm
R40	234mm

HIDE 180



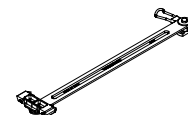
	X	Y
3304.x	240mm	60mm
3303.x	225mm	112mm

i Utensili utilizzati
Tools used

- A** ALLEN - 3mm (2Nm max)
- B** ALLEN - 2.5mm
- C** ALLEN - 3mm (5Nm max)

Art. complementari / Art. complementary

Nodo	3311/12.x	3303/4.x	3302.x	3313.x
A01 - A02 - A04 - A05 - A06	1115.1 Lungo/Long	1215.1 Lungo/Long	1215.1 Lungo/Long	
A03	1115.11 Lungo/Long	1215.11 Lungo/Long		
A08				1114.1 Lungo/Long



- IT** Limitatore di apertura
- EN** Opening limiter
- FR** Limiteur d'ouverture
- ES** Compas limit. de ap.