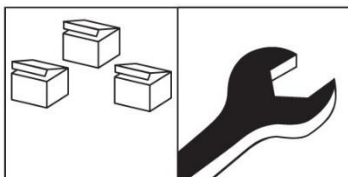


dk tech 68/120 / ES 200

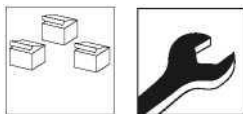
Инструкции к компонентам

Инструкции по установке



	dk tech 68	dk tech 120	ES 200
	м = 1 x 90 кг	м = 1 x 130 кг	м = 1 x 200 кг
	м = 2 x 80 кг	м = 2 x 120 кг	м = 2 x 160 кг





Инструкции к компонентам Инструкции по креплению

Включены чертежи и описательные тексты.

Чертежи и тексты с одинаковым обозначением, т. е.

1A 1A относятся друг к другу.

Чертеж и текст с обозначением, например, относятся к настенному креплению

1A

Чертеж и текст с обозначением, например, относятся к фиксации в коридоре

1B

Чертеж и текст с обозначением, например, это варианты крепления

1C

Перед креплением:

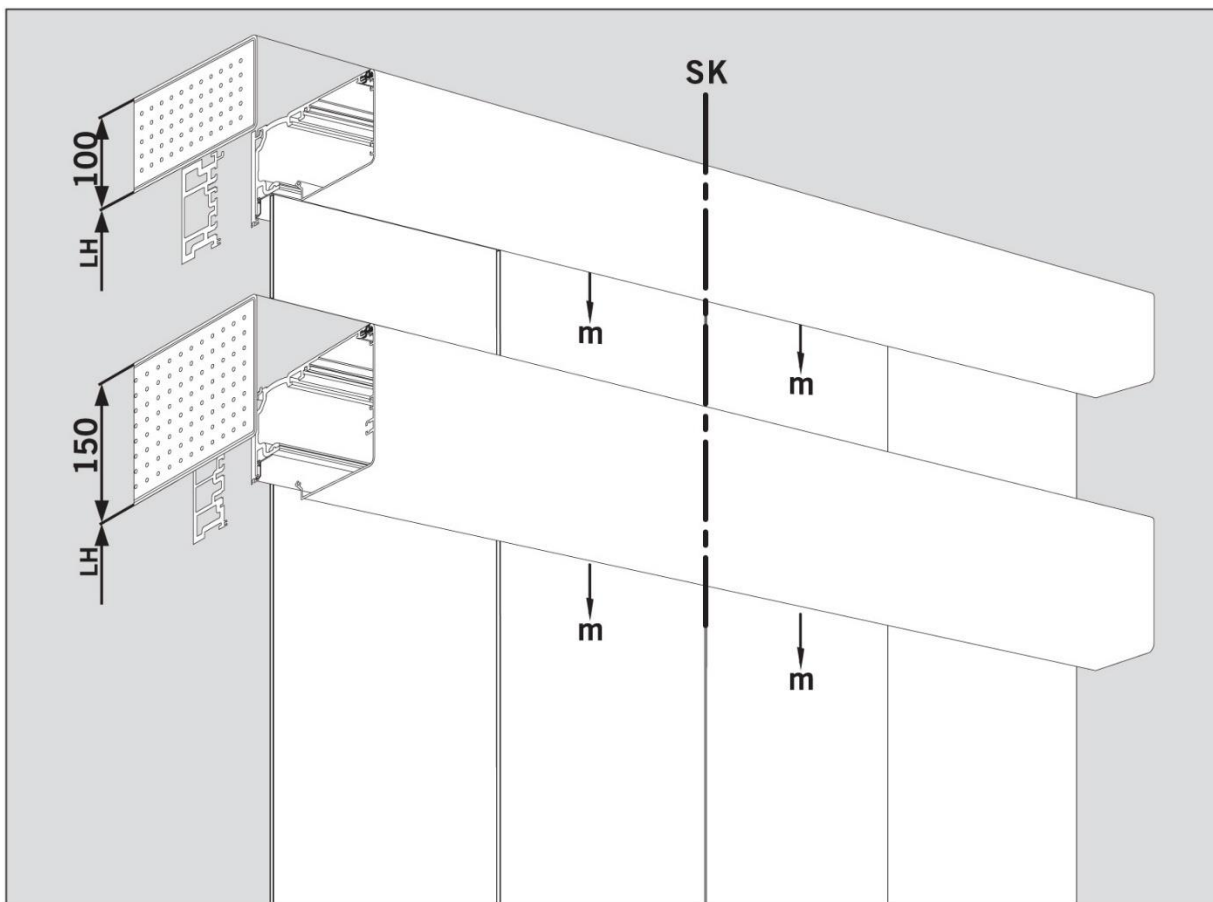
Важно!

Данная документация применима к следующим электромеханическим приводам раздвижных дверей:
dk tech 68/120, ES 200.

Расхождения между чертежами и реальным приводным блоком несущественны и не влияют на крепление.

Различия в функциях и креплениях между приводными блоками указаны и обозначены в следующих инструкциях или аналогичным образом:

- только для ES 200
- только для dk tech 68
- только для dk tech 120



RU



измерять

пилить

зачищать

сверлить

вырезать

закручивать

нарезать резьбу

закреплять дюбелями



К работам с электрооборудованием разрешается допускать только должным образом квалифицированных электриков.

Перед установкой на месте проверьте электрические соединения.


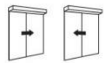
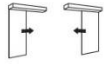
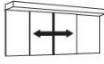
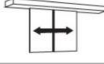





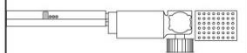










Если система еще не подключена к источнику питания (другими лицами):

подключите аккумуляторную батарею — только для тестирования.

При выводе системы из эксплуатации отсоединяйте аккумуляторную батарею от блока управления.

dk tech 68/120 / ES 200

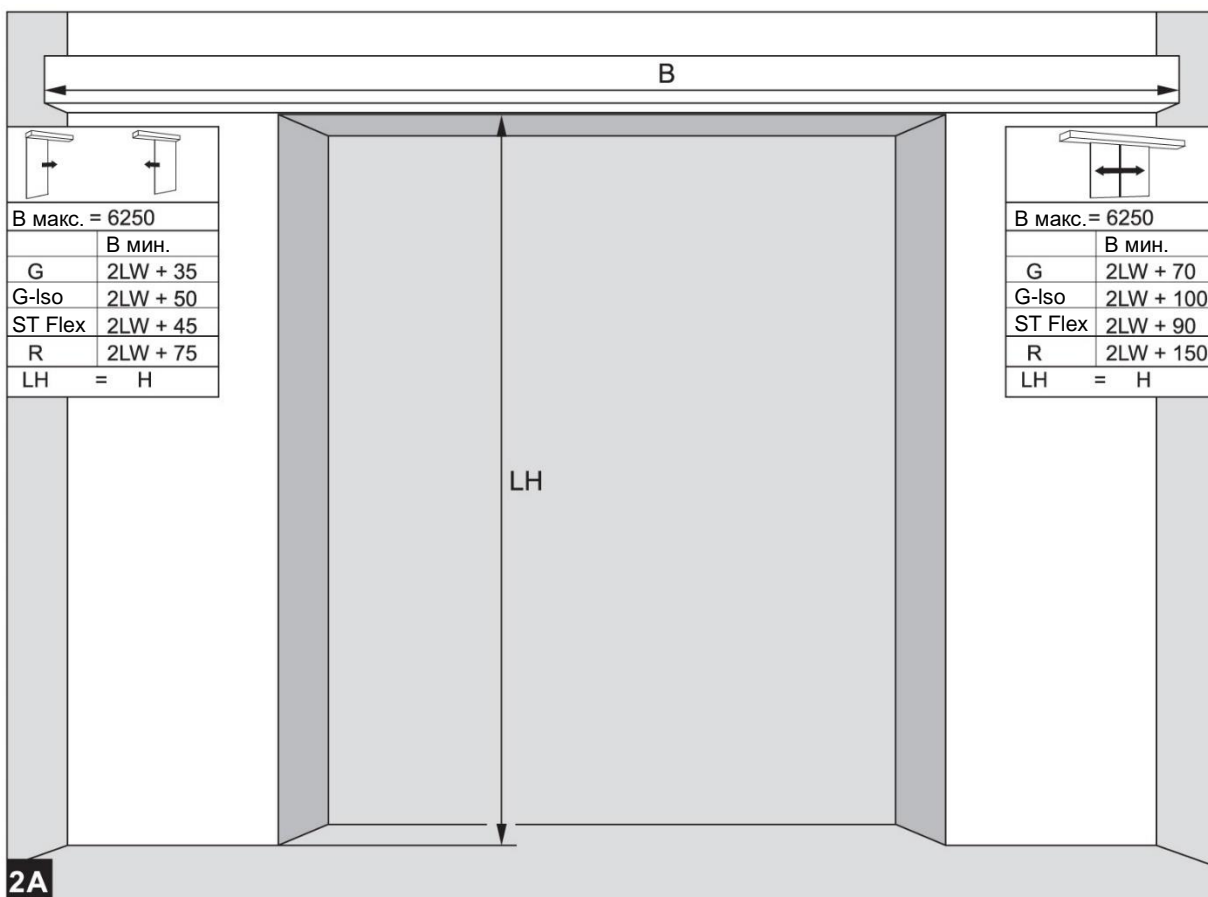
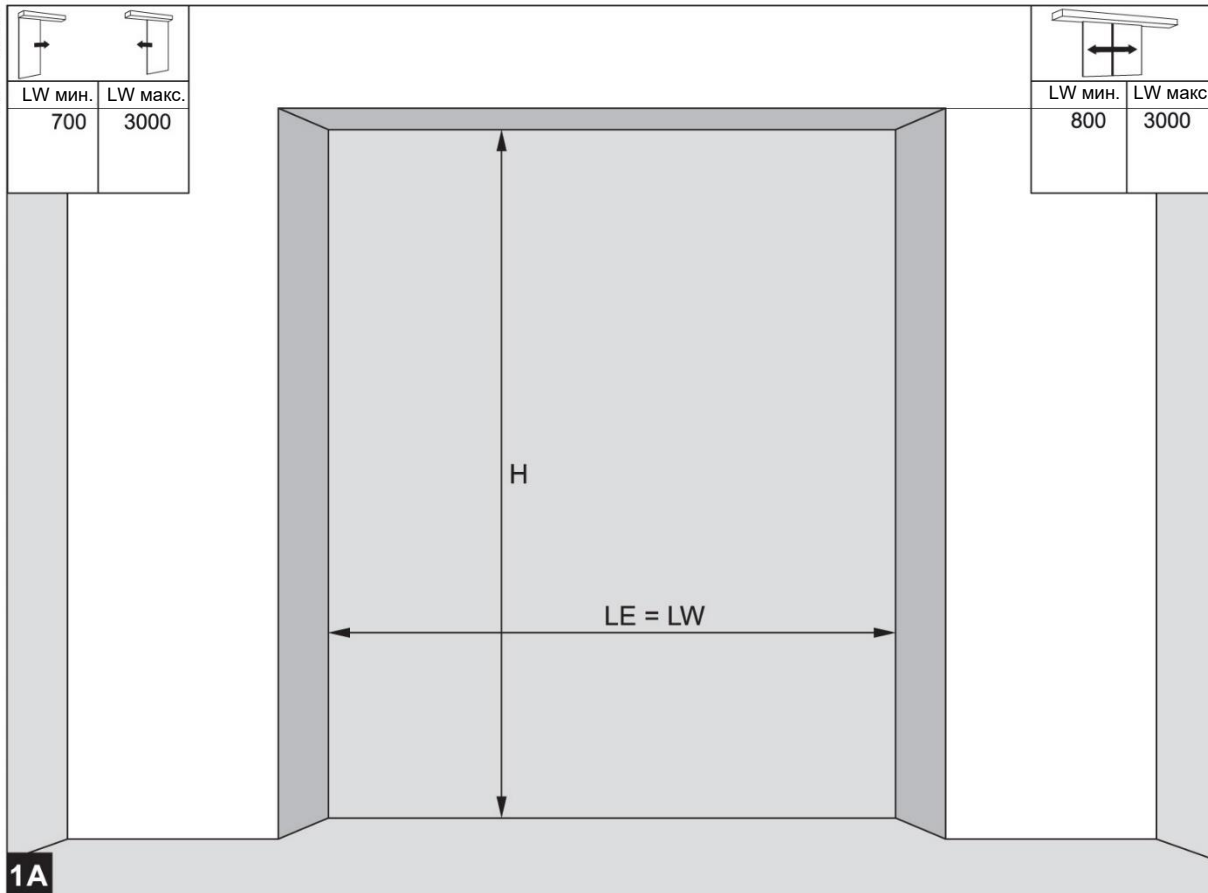
Инструкции к компонентам

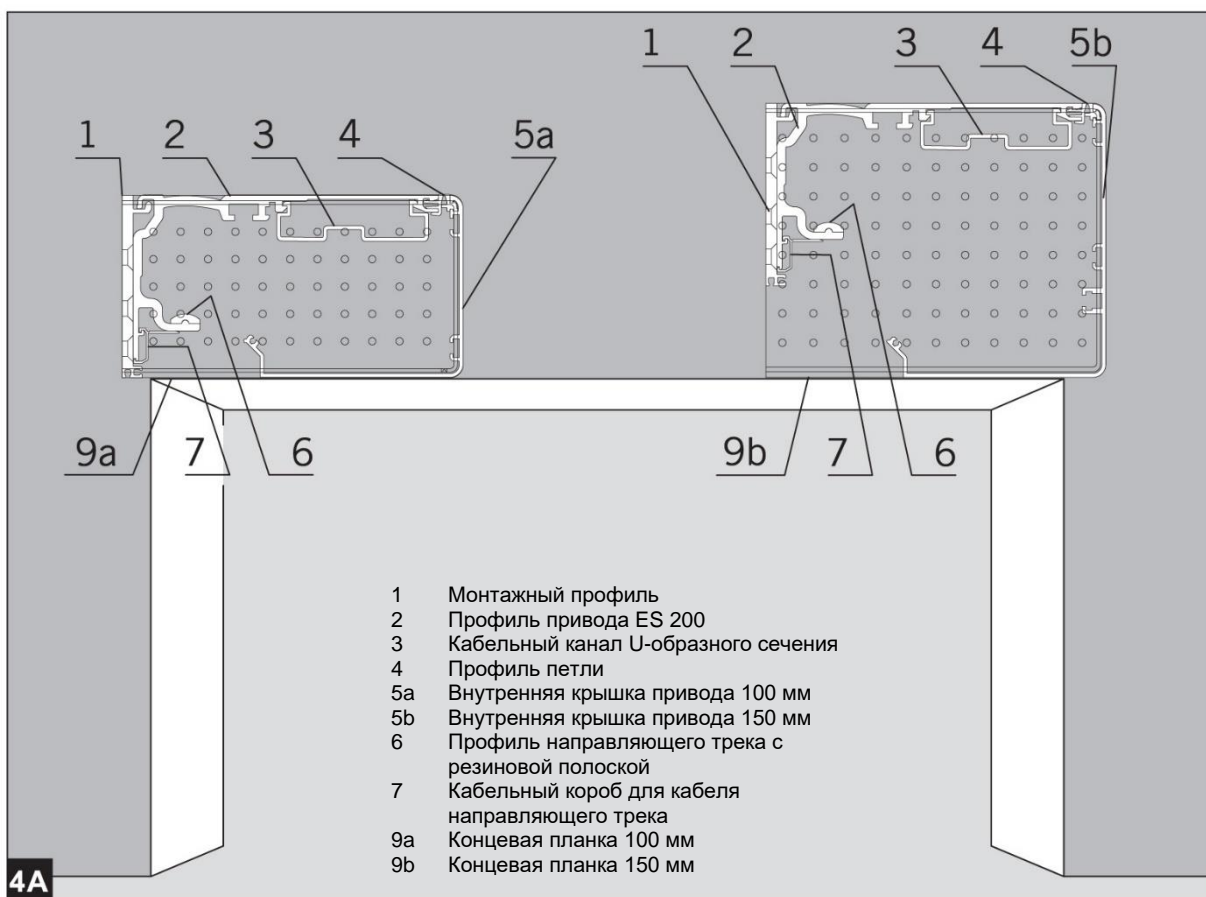
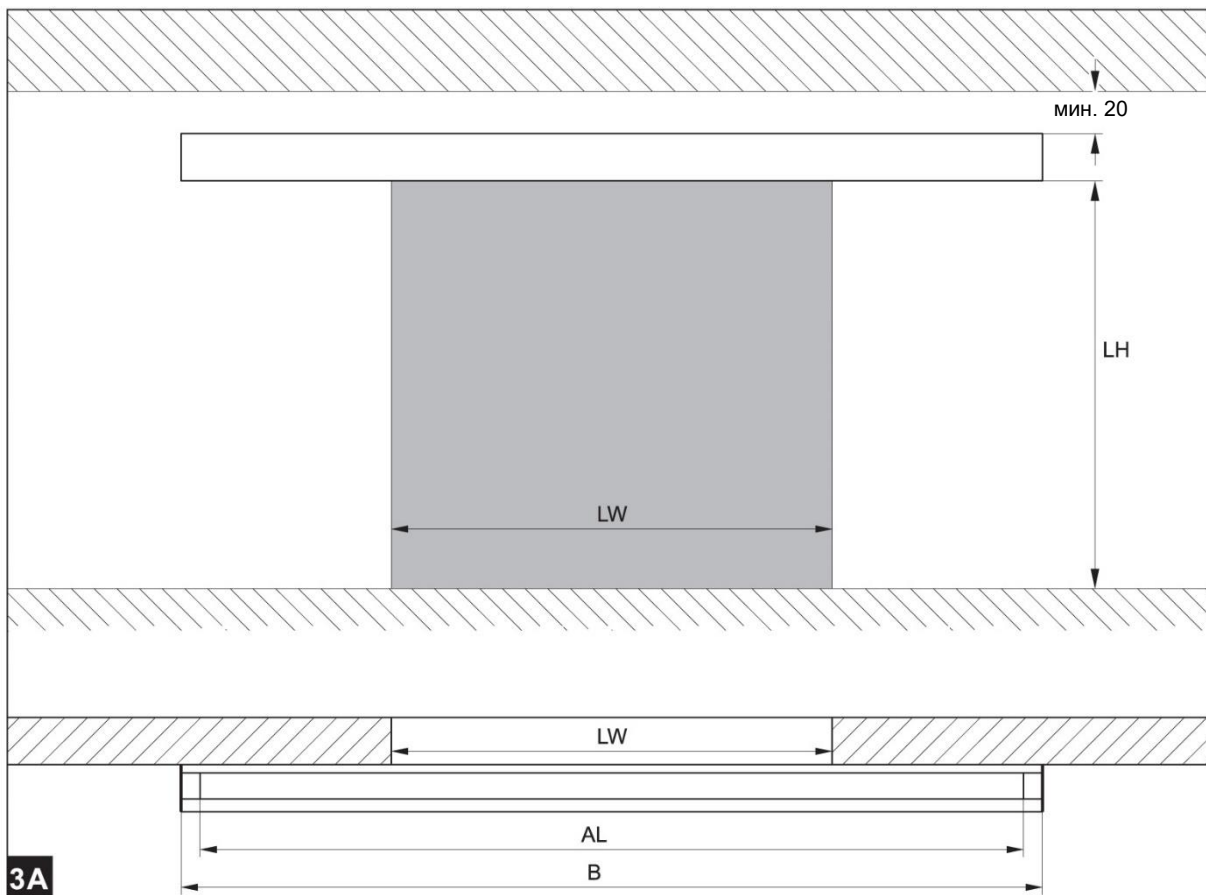
	
	1-створчатая дверь
	1-створчатая дверь без боковой панели
	двухстворчатая дверь
	двухстворчатая дверь без боковой панели
	крышка для монтажной пластины 100 мм
	крышка для LM-балки 100 мм
	крышка для монтажной пластины 150 мм
	крышка для LM-балки 150 мм
	монтажный профиль с направляющим профилем и дверным упором
	блок мини-драйва
	каретка для створок массой до 100 кг
	зажимное устройство
	приводной ремень 2 x LW + 700
	дефлектор
	запирающее устройство
	механизм разблокировки
	аккумулятор
	переключатель режимов работы
	аварийный выключатель
	бесконтактный датчик движения

dk tech 68/120 / ES 200

Инструкции к компонентам







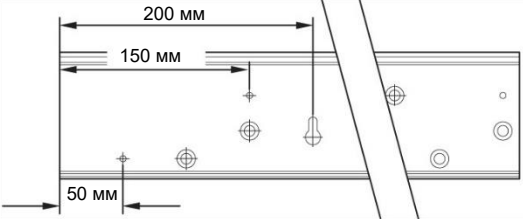

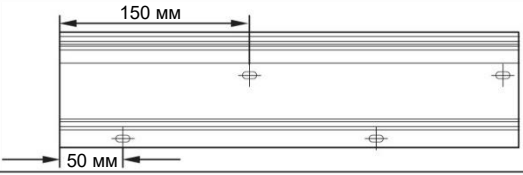


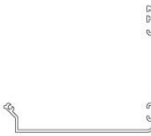
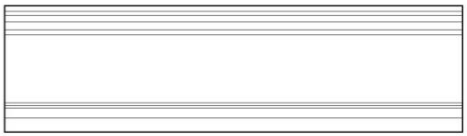

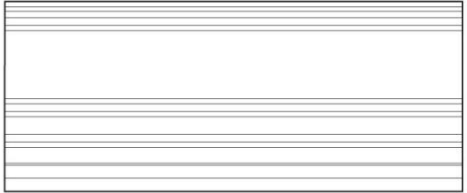


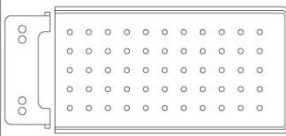

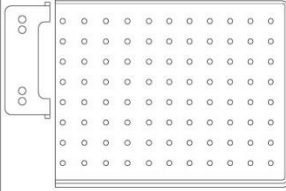



056620 45532
03 10/08





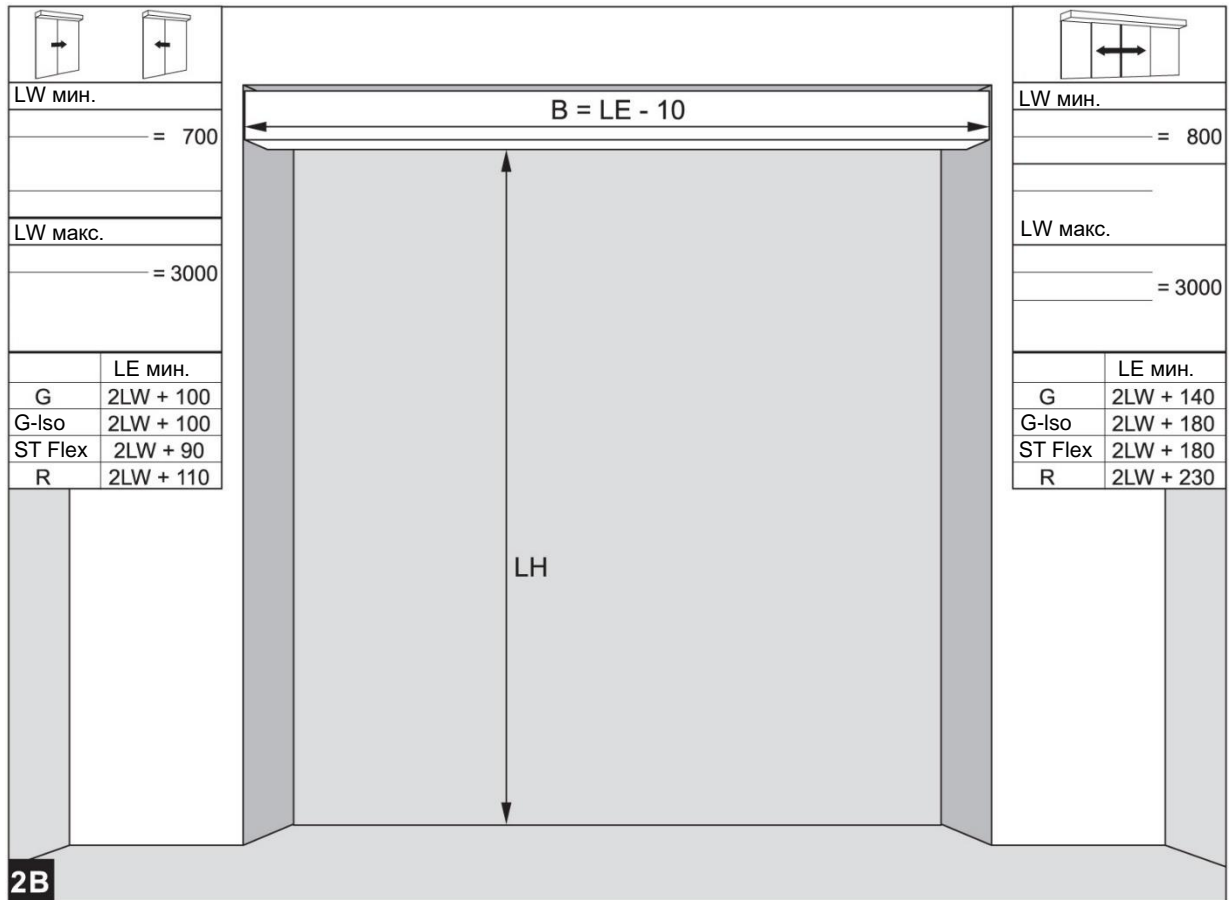
dk tech 68/120 / ES 200

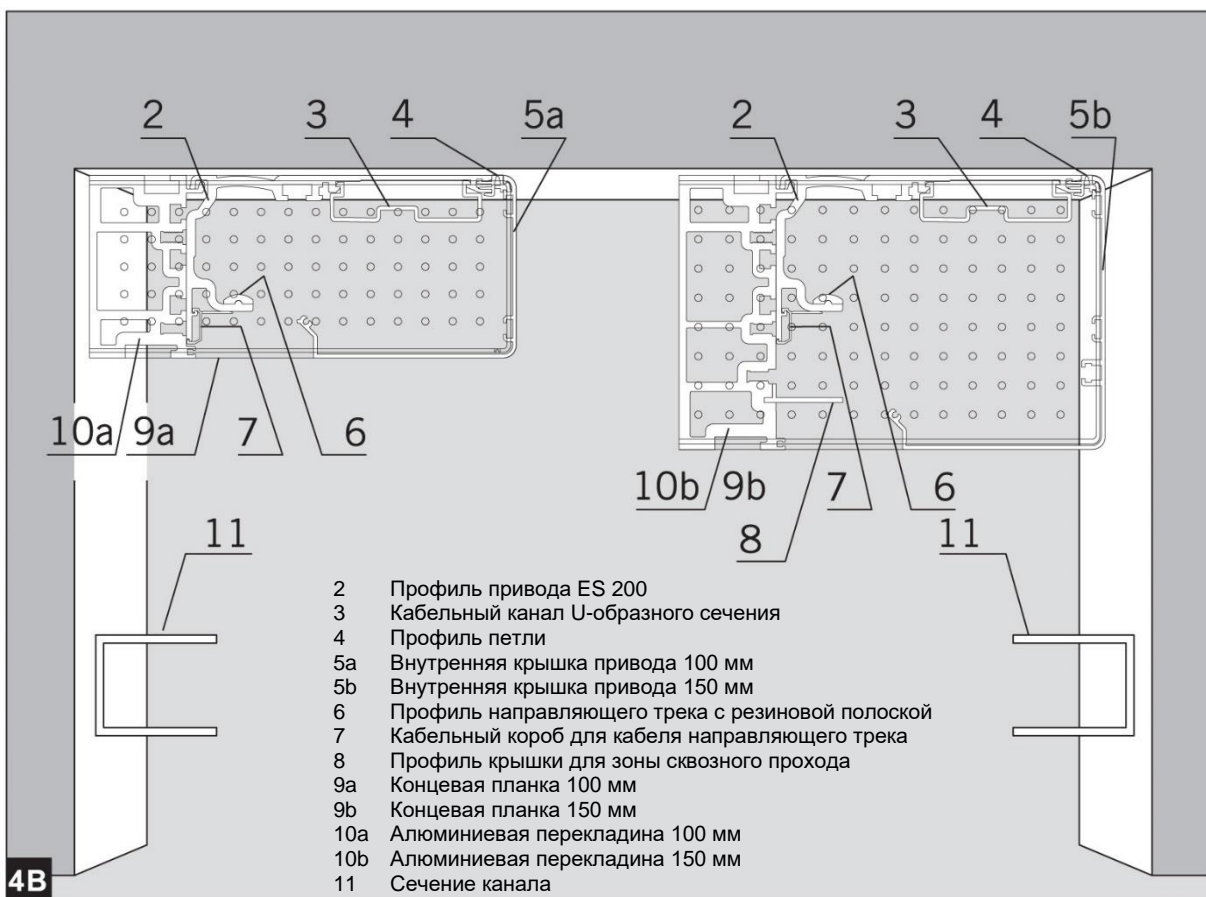
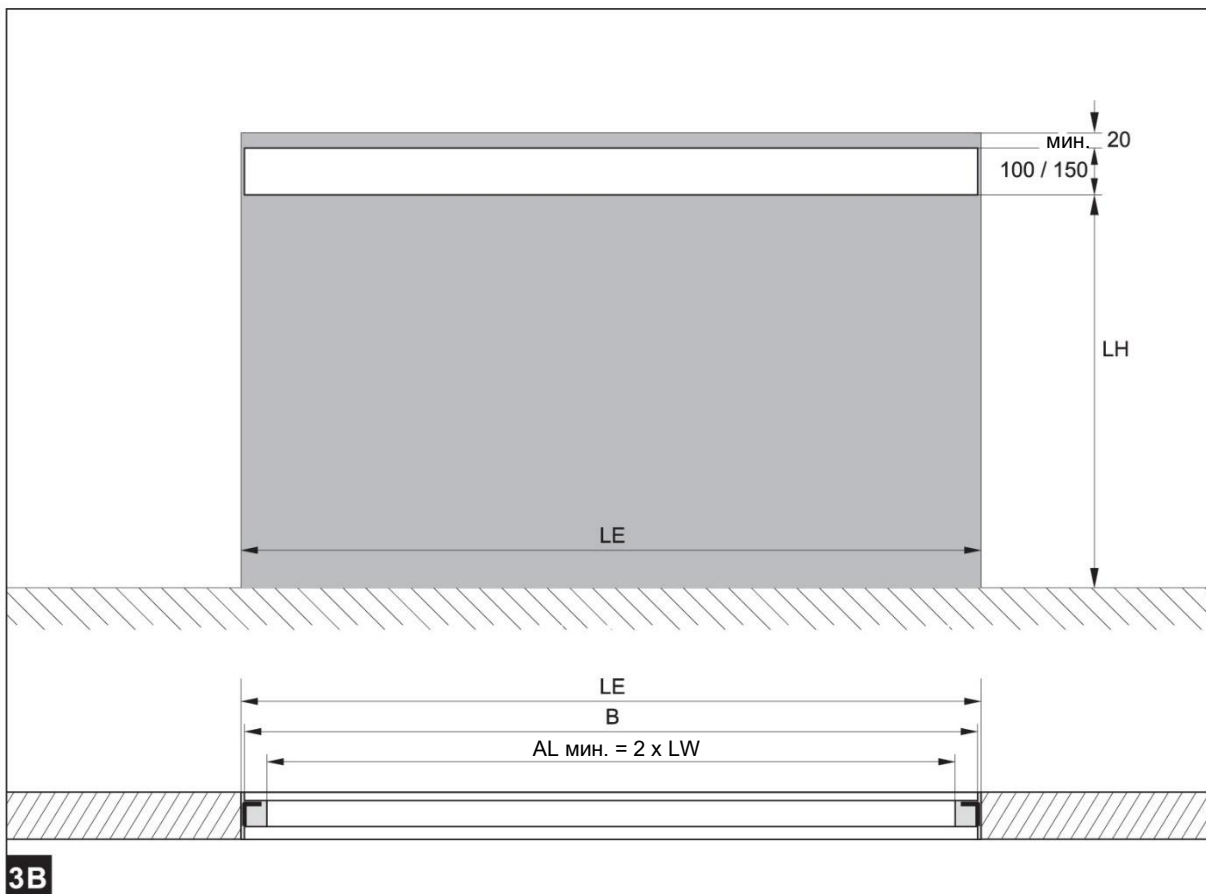
Инструкции к компонентам

							
1	•	AL	-	-	-	7A 	
2	•	AL	-	-	-	7A 	
3	-	-	-	-	-		
4	-	-	-	-	-		
5a	•	AL					
5b	•	AL					
6	-	AL	-	-	-		
7	•	AL	-	-	-		
8a	-	-	-	-	-		
8b	-	-	-	-	-		
	•	•				9a 	
5A							

dk tech 68/120 / ES 200






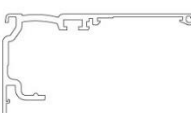
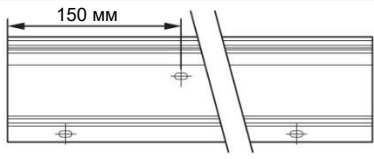


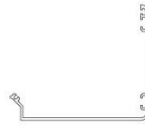


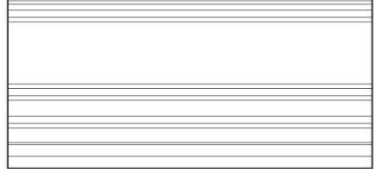



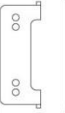
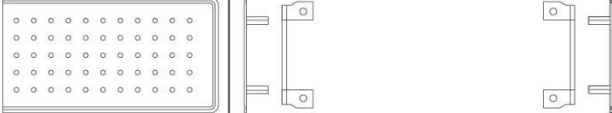
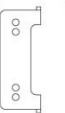
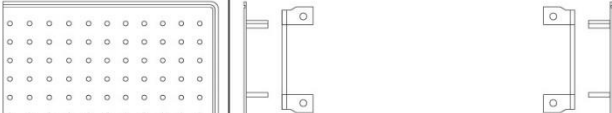
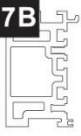
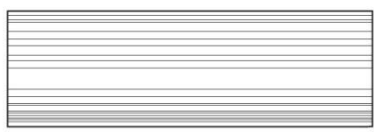
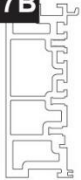
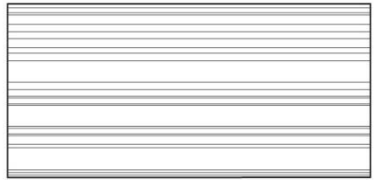


Инструкции к компонентам

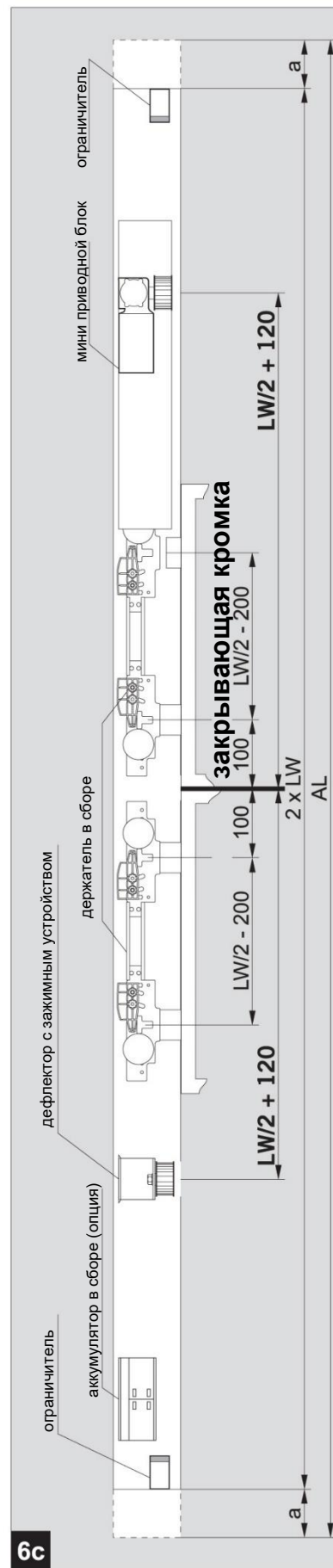
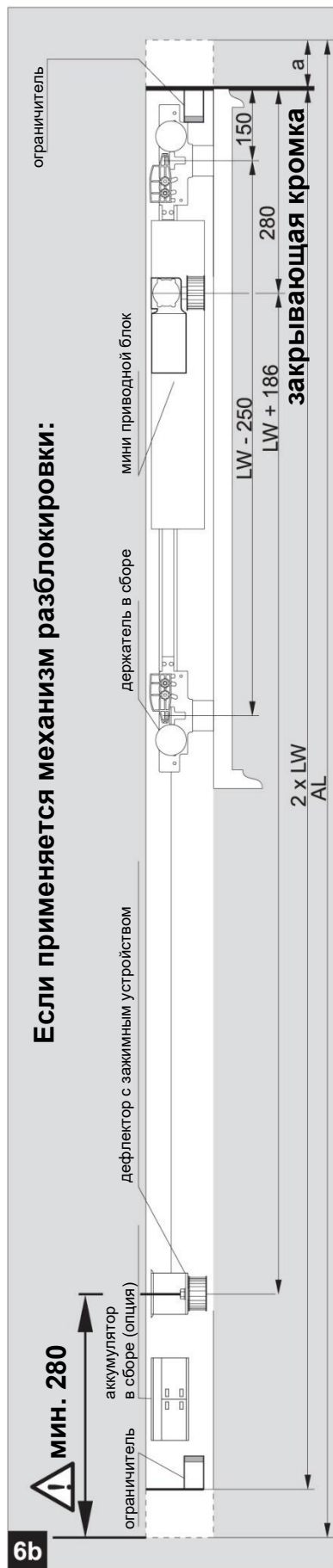
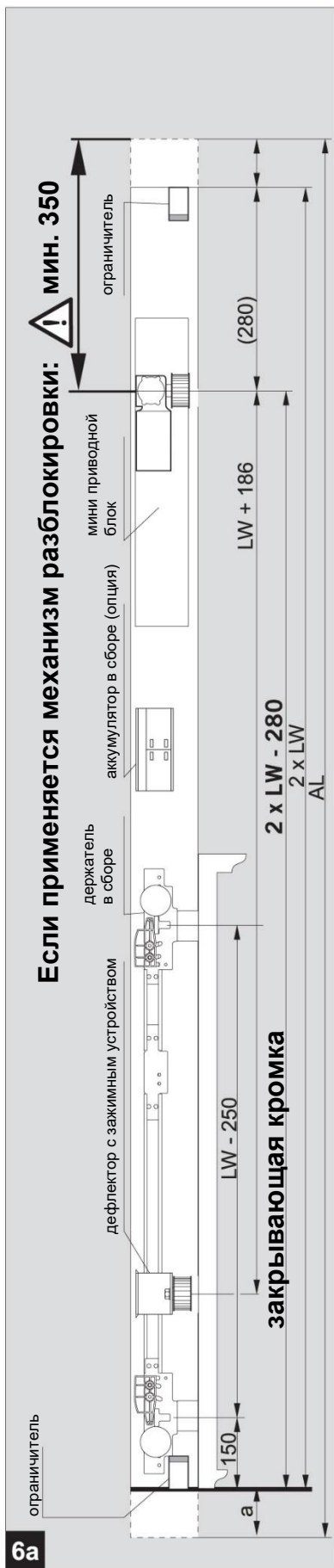


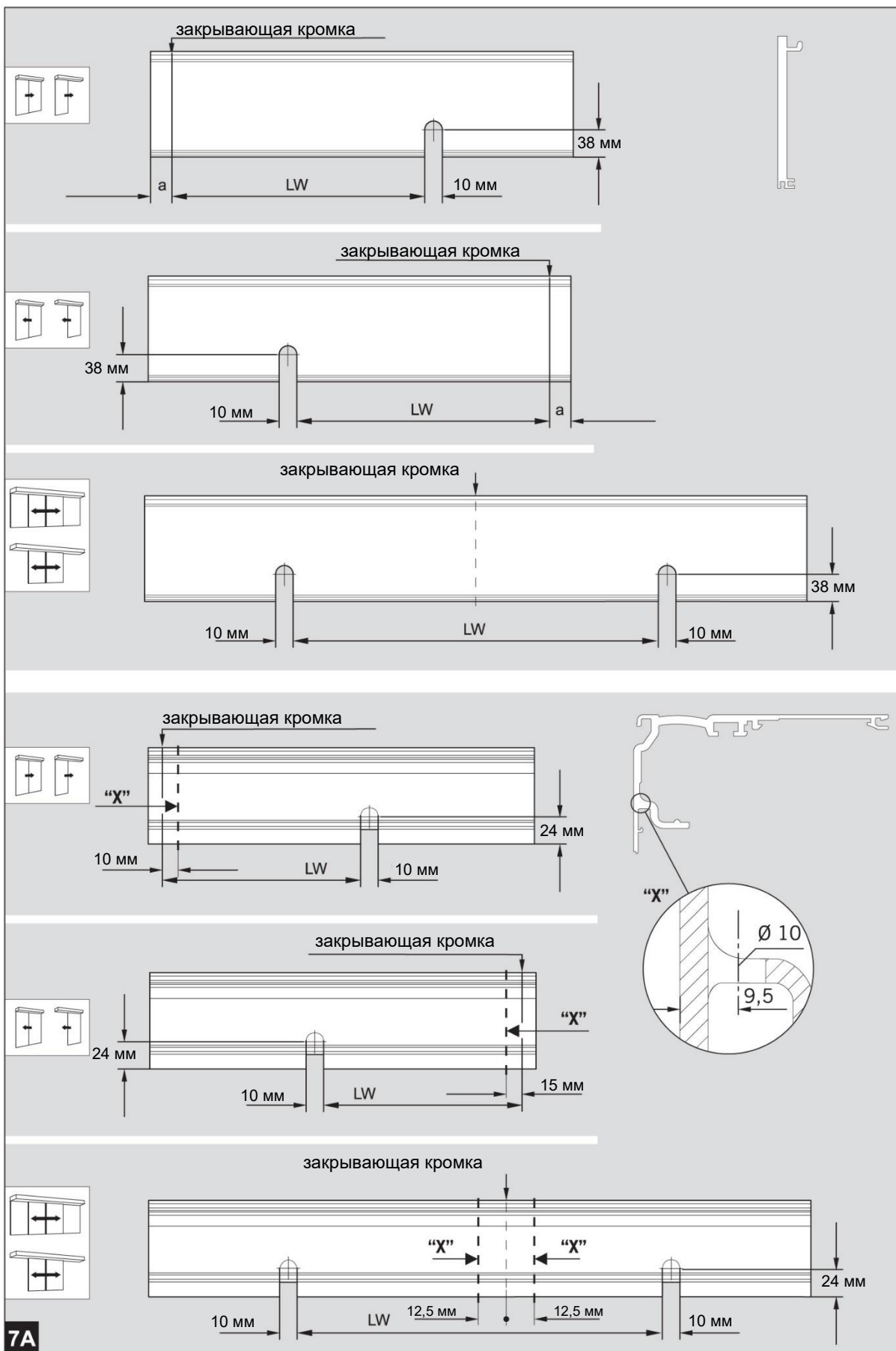


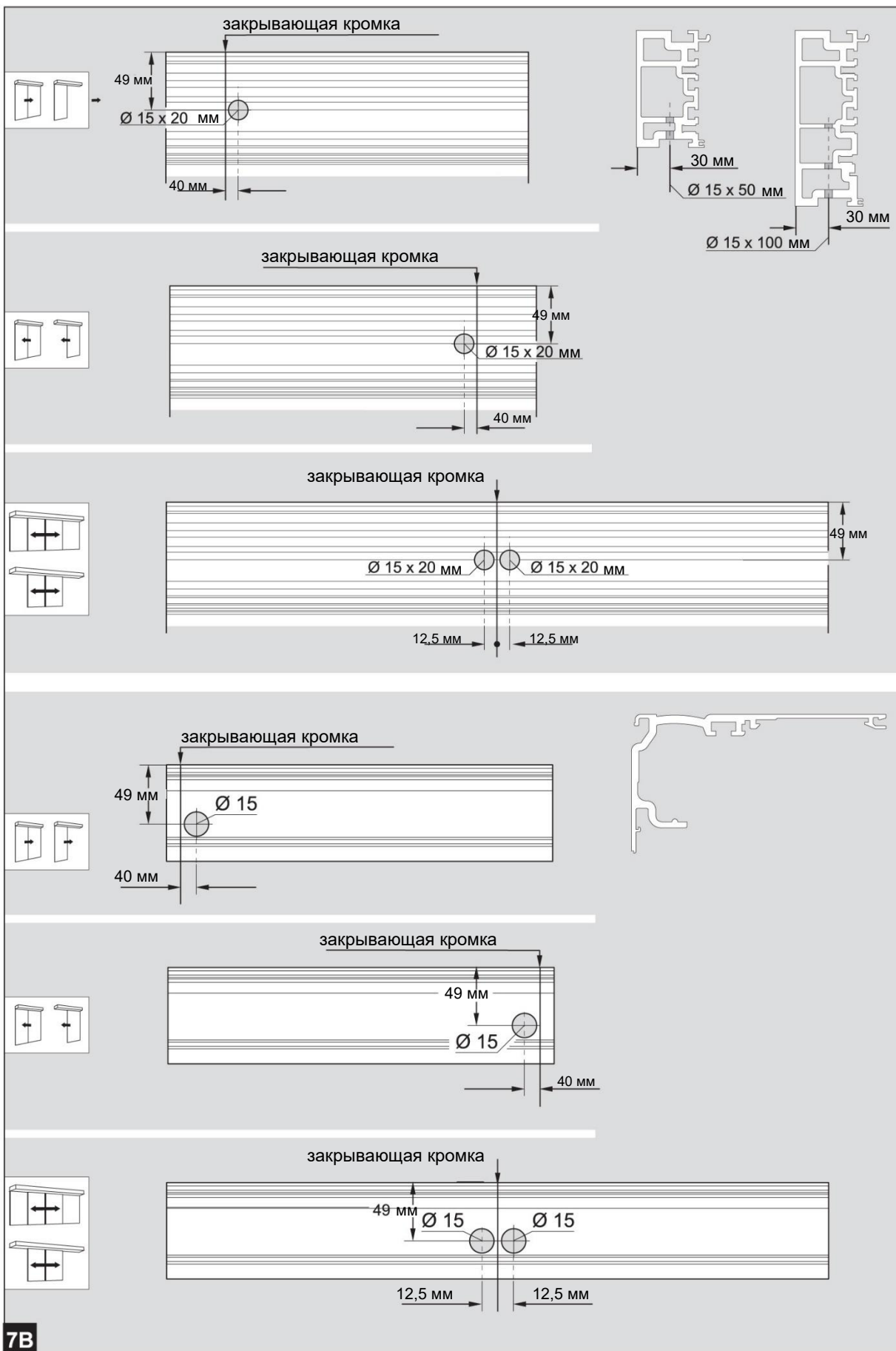
dk tech 68/120 / ES 200

Инструкции к компонентам

							
1	-	-	-	-	-		
2	•	AL	-	-	-	7B 	
3	-	-	-	-	-		
4	-	-	-	-	-		
5a	•	B					
5b	•	B					
6	-	AL	-	-	-		
7	•	AL	-	-	-		
8	•	AL	-	-	-		
9a	-	-	-	-	-		
9b	-	-	-	-	-		
10a	•	B				7B 	
10b	•	B				7B 	
	•	•				9a 	
5B							



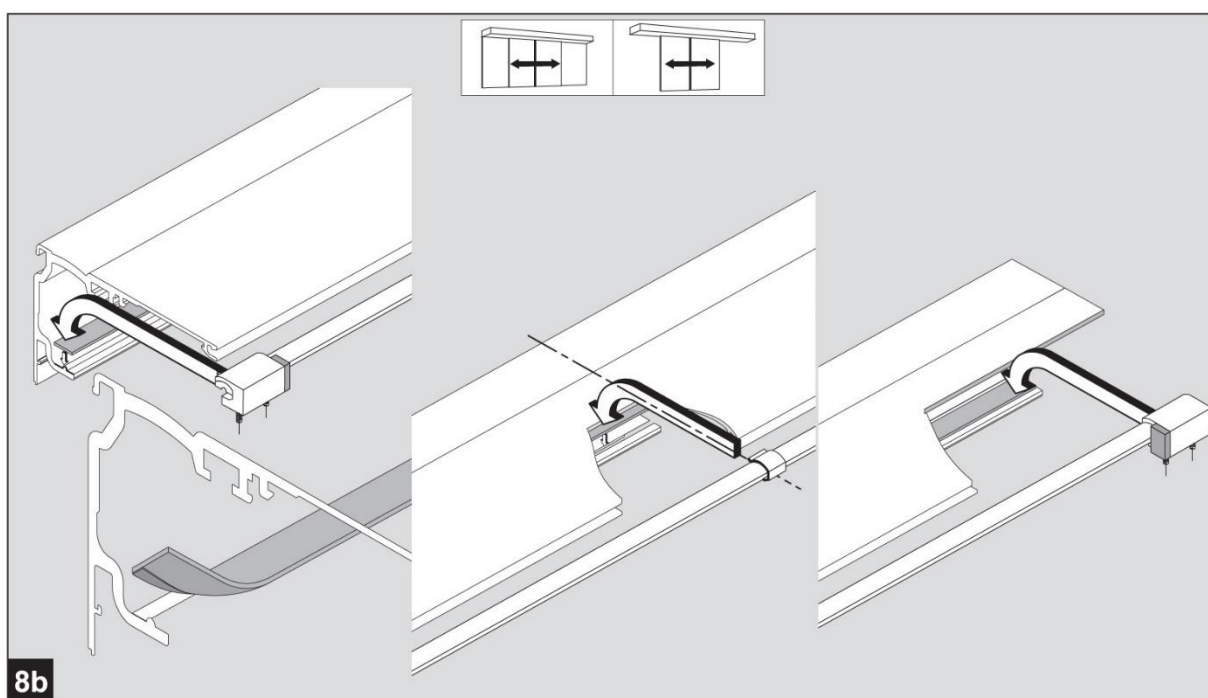
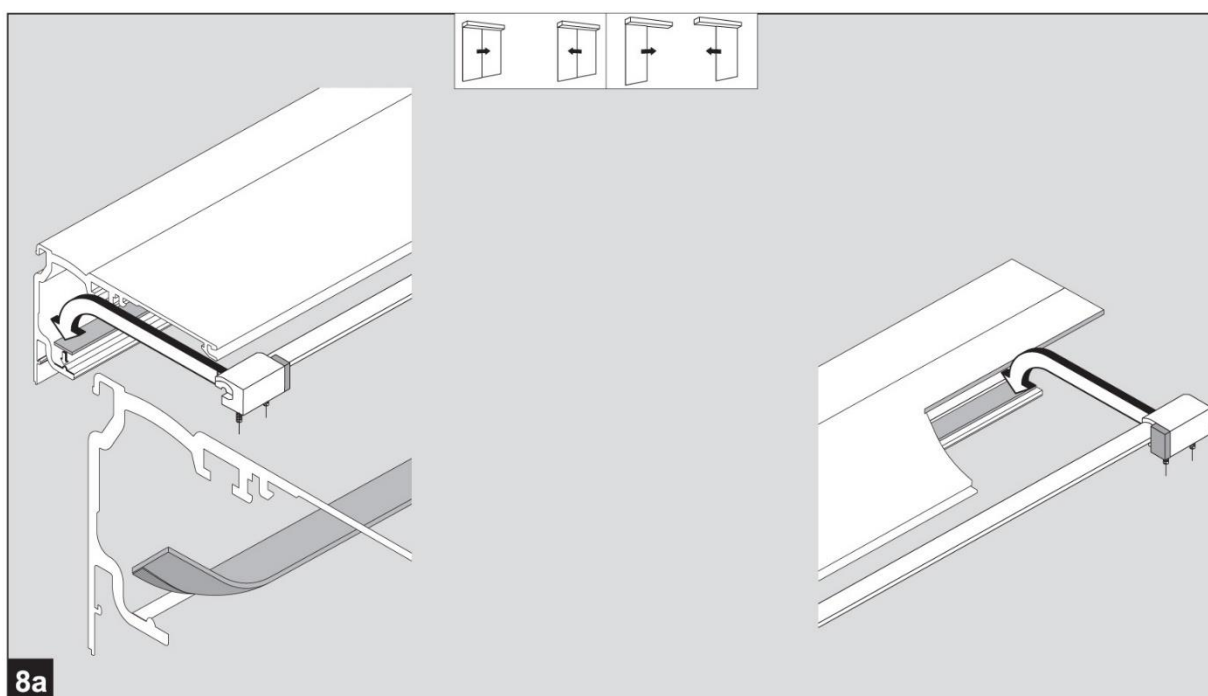




dk tech 68/120 / ES 200

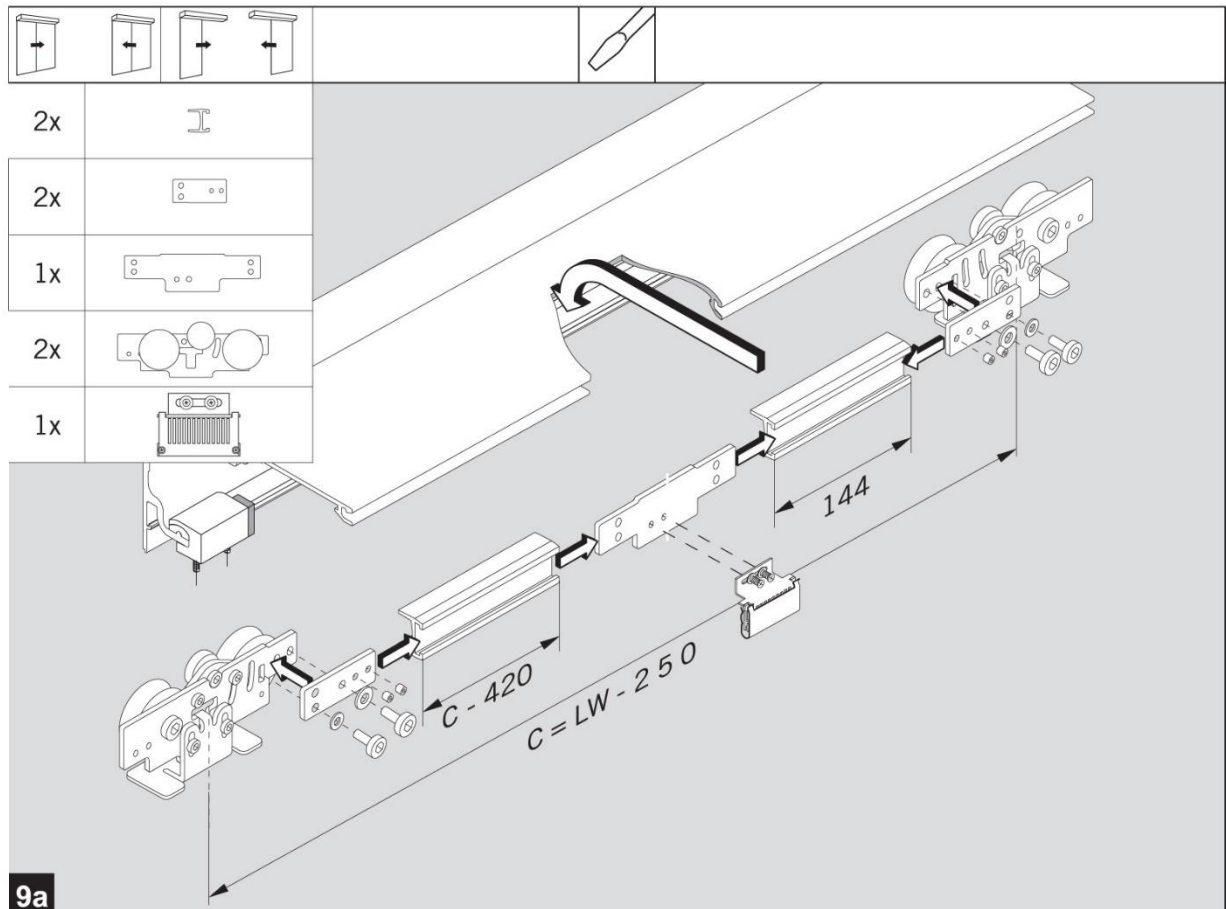
Инструкции к компонентам

	1x		1x	
	1x		1x	
	1x		1x	
	1x		1x	
			1x	

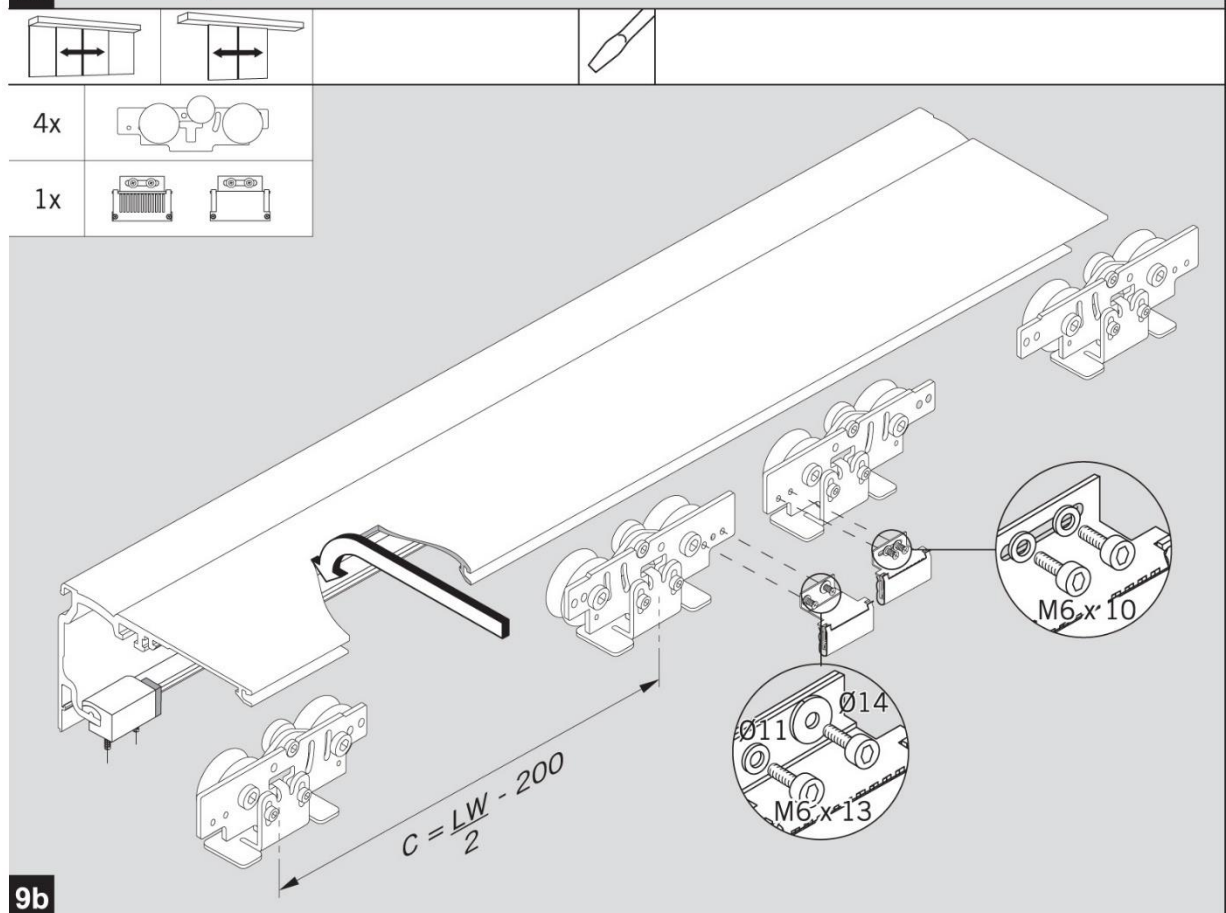


dk tech 68/120 / ES 200

Инструкции к компонентам



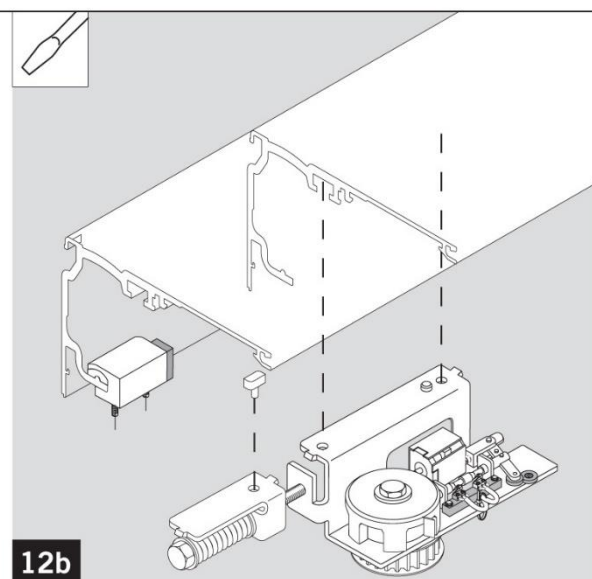
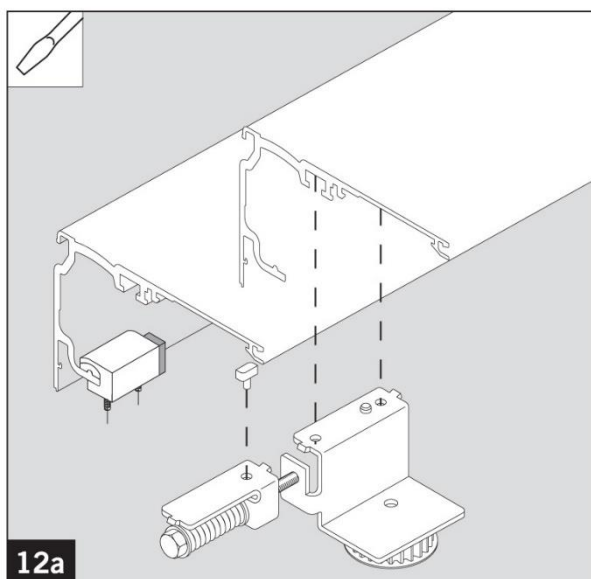
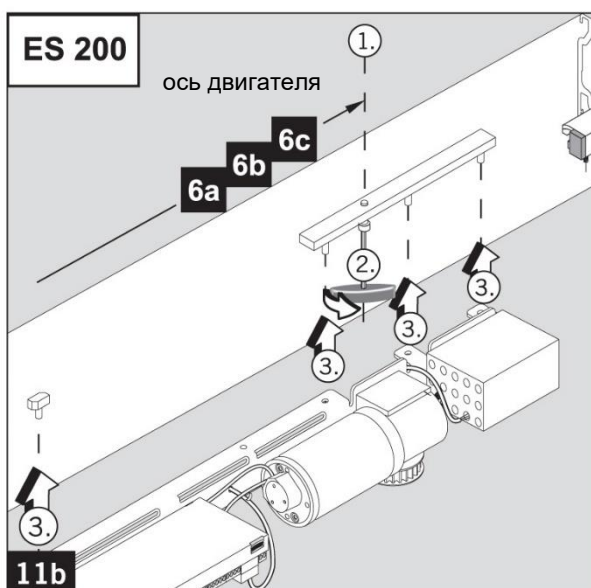
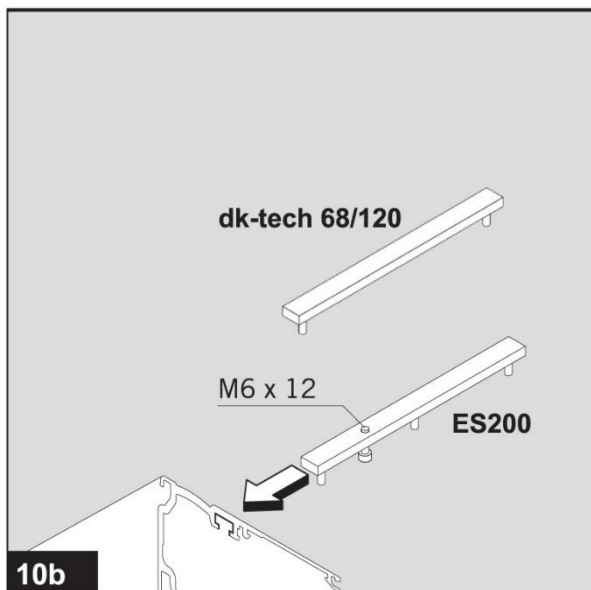
9a



9b

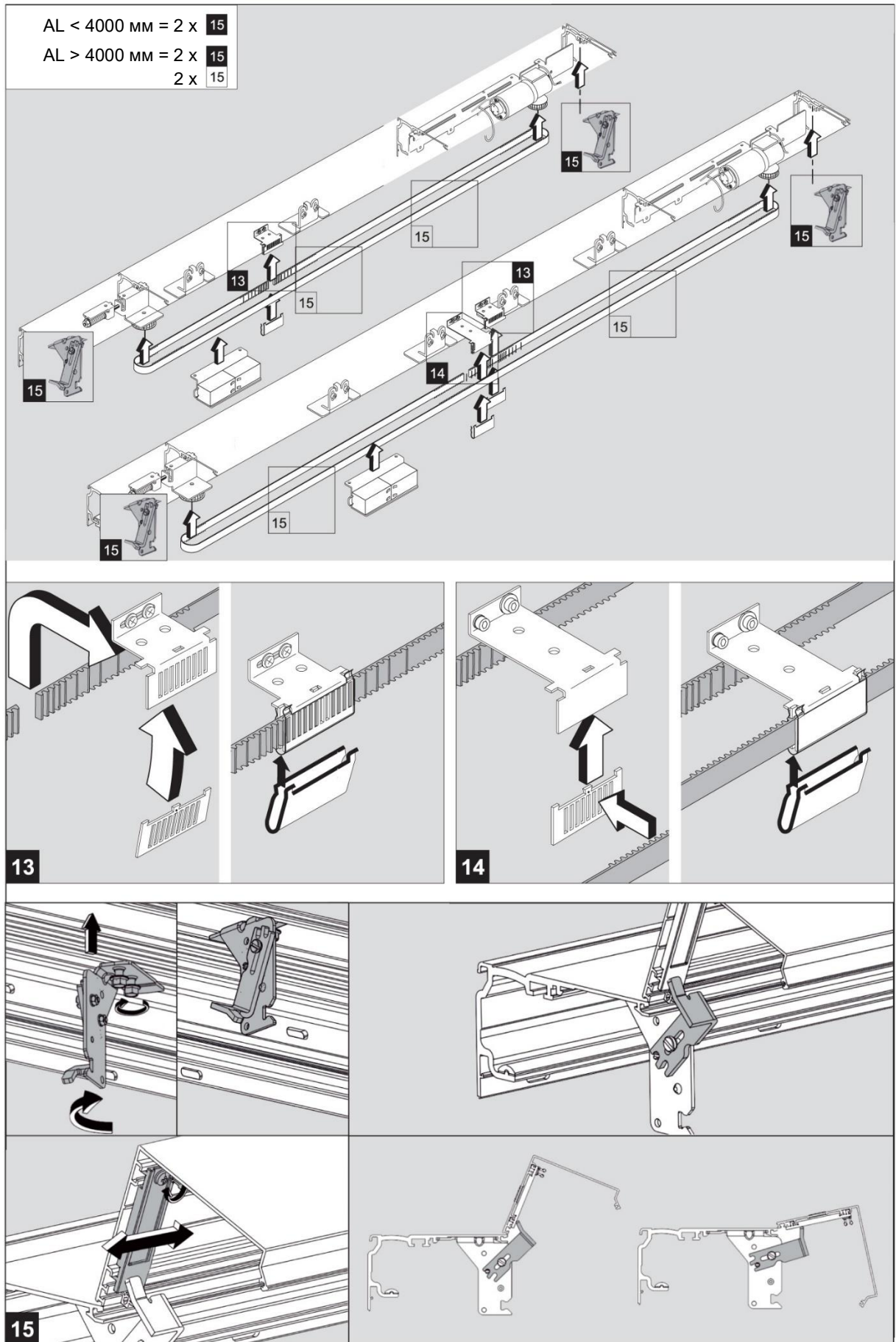
dk tech 68/120 / ES 200

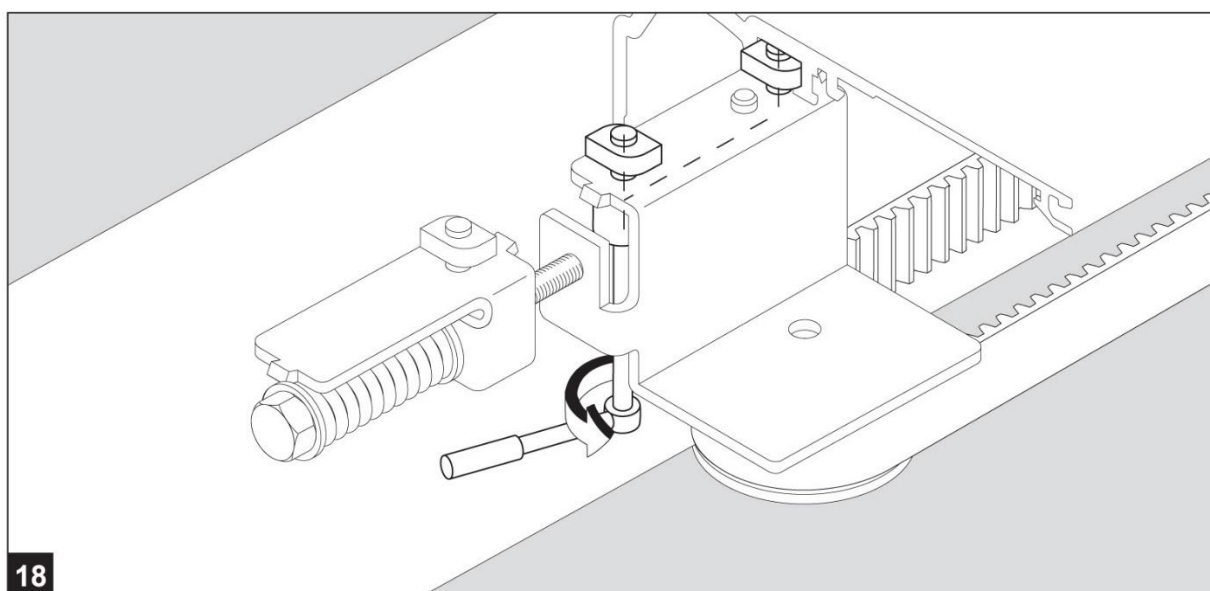
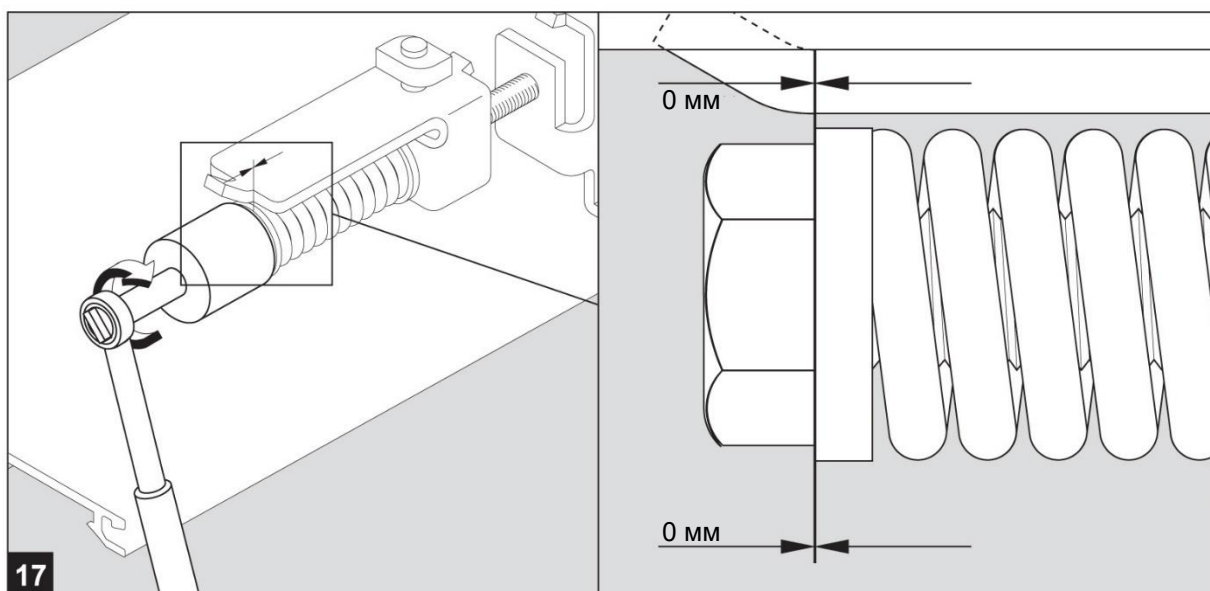
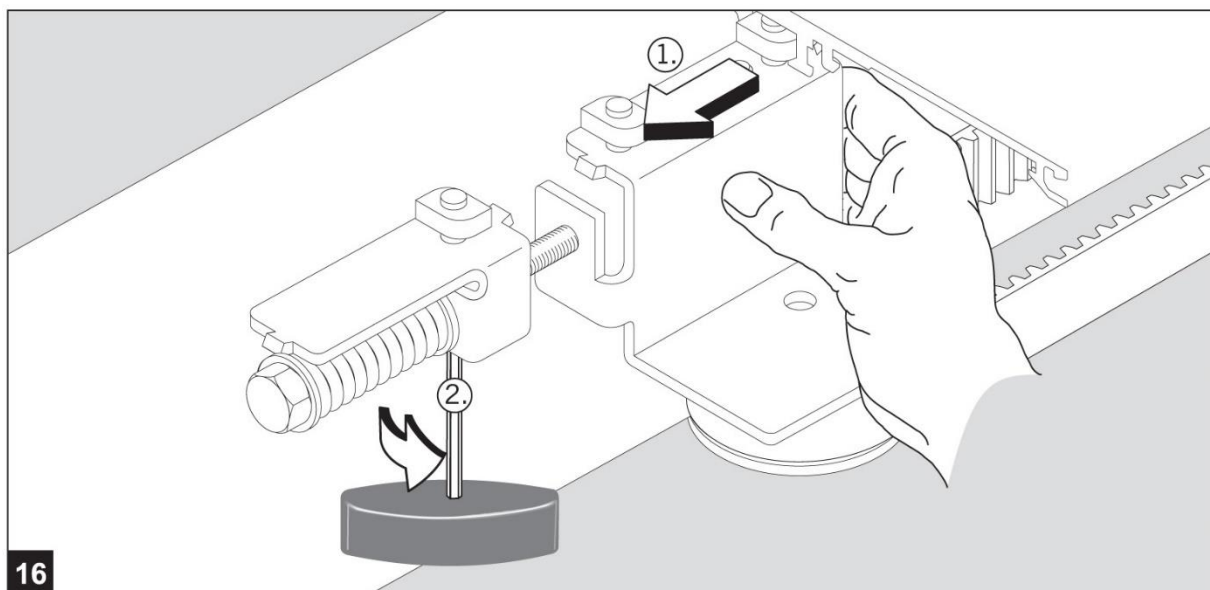
Инструкции к компонентам



dk tech 68/120 / ES 200

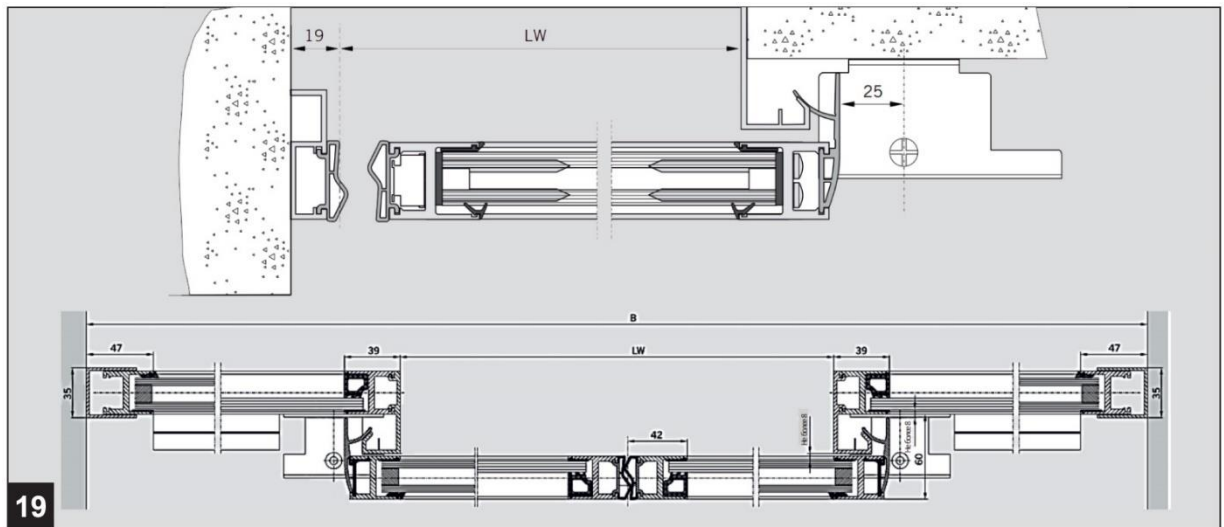
Инструкции к компонентам



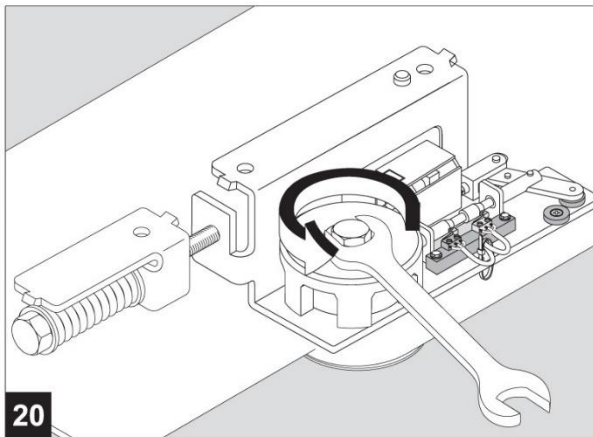


dk tech 68/120 / ES 200

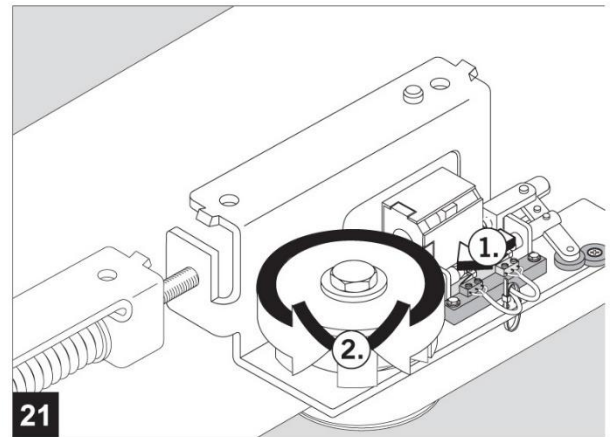
Инструкции к компонентам



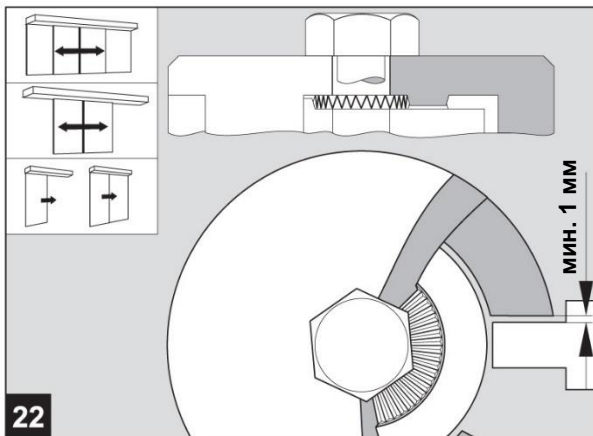
19



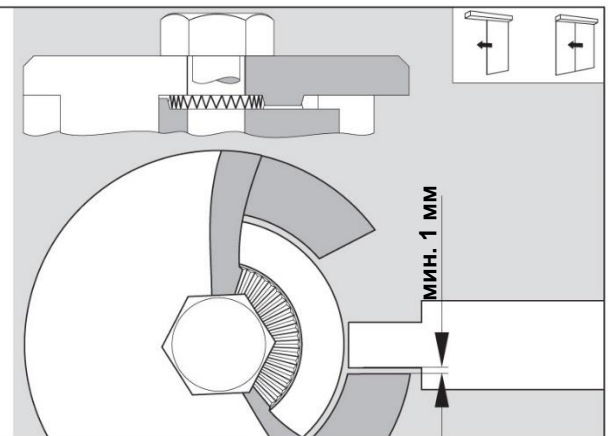
20



21



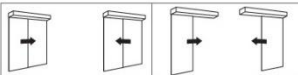

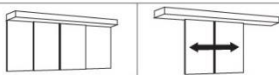
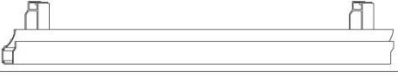
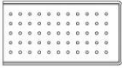
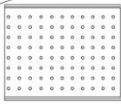
22

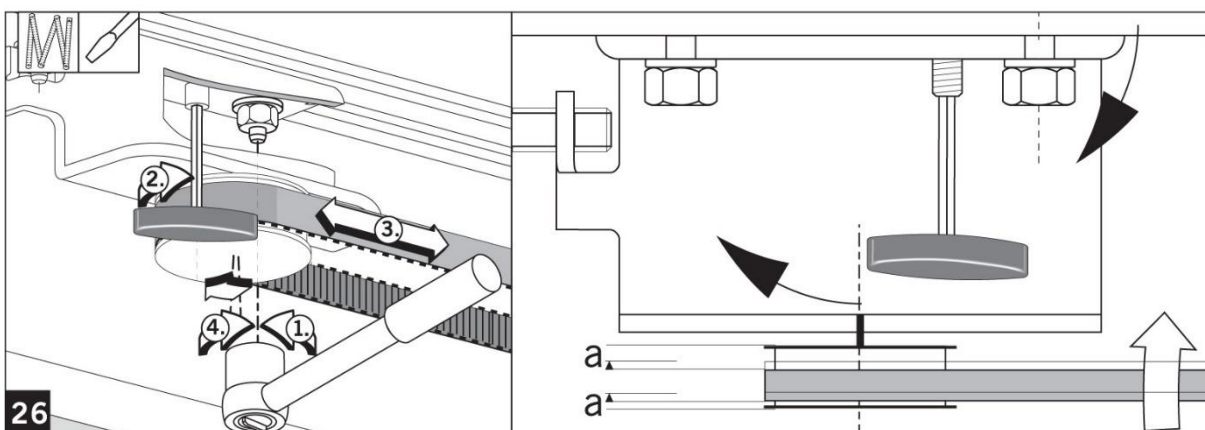
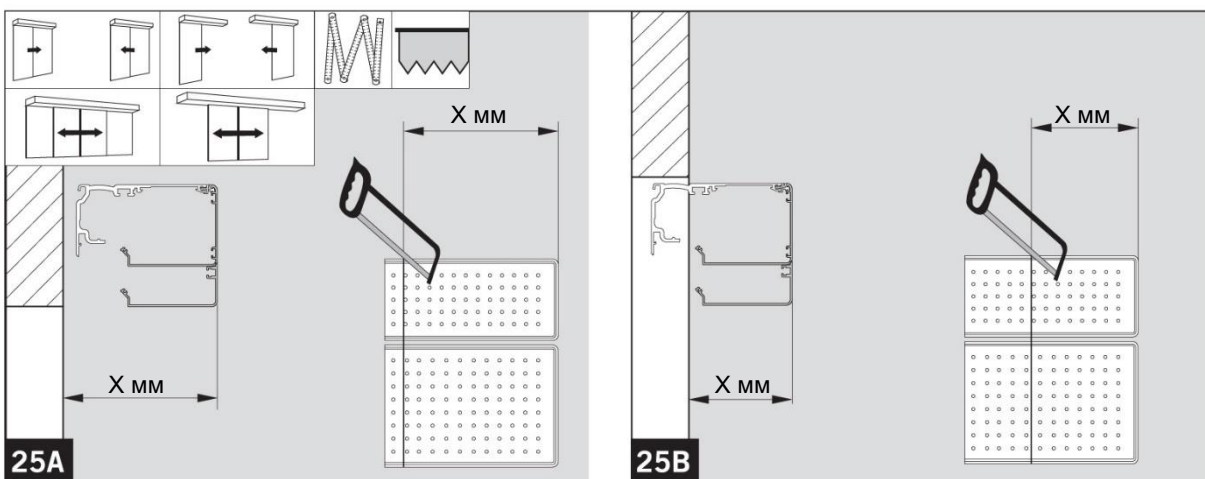
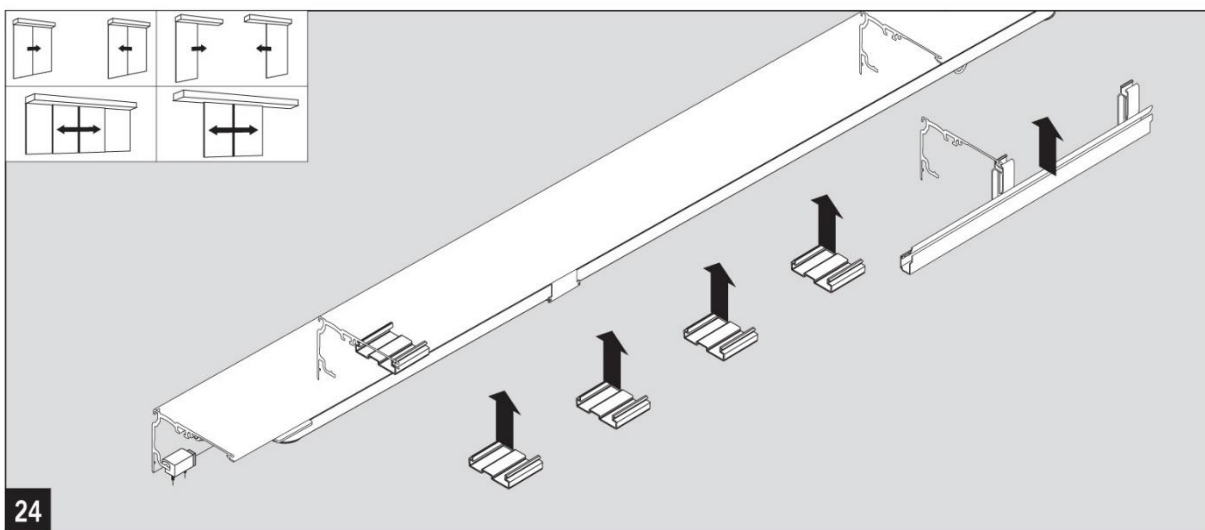


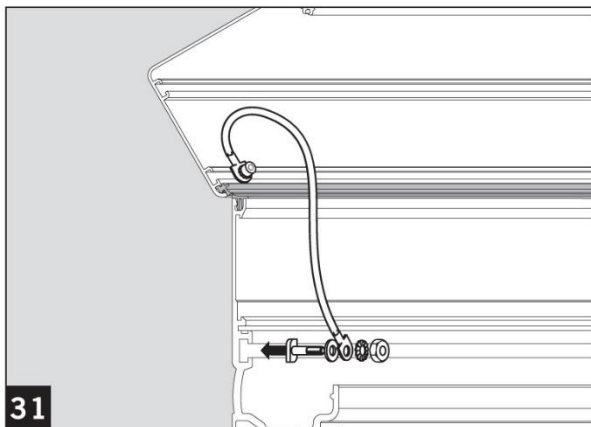
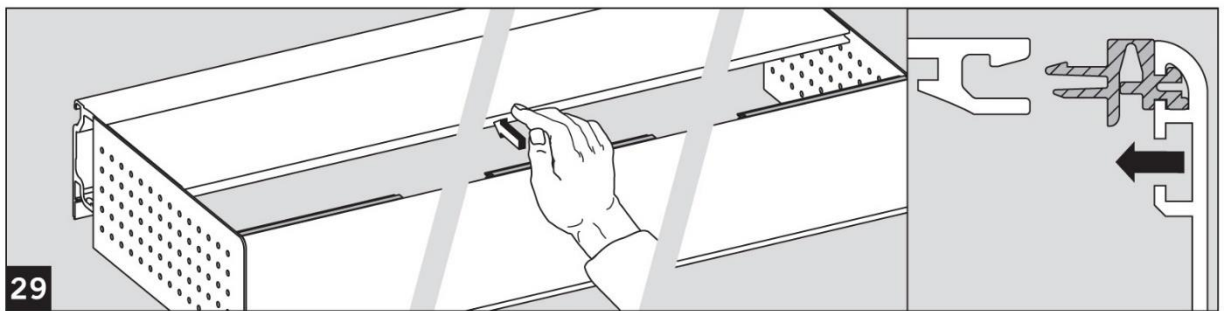
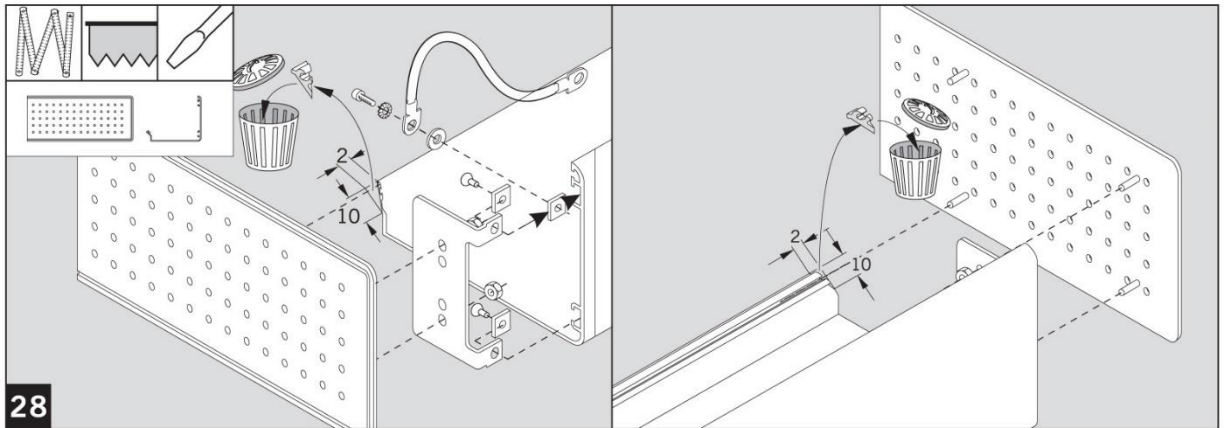
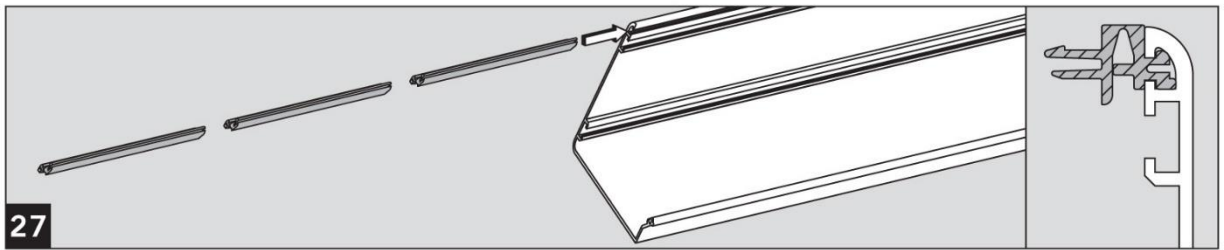
23

dk tech 68/120 / ES 200

Инструкции к компонентам

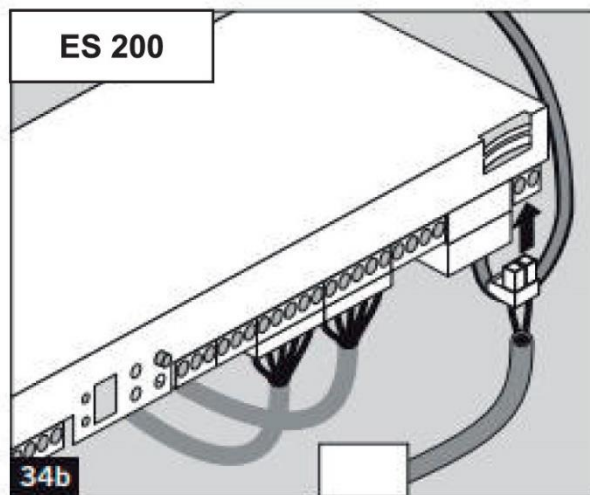
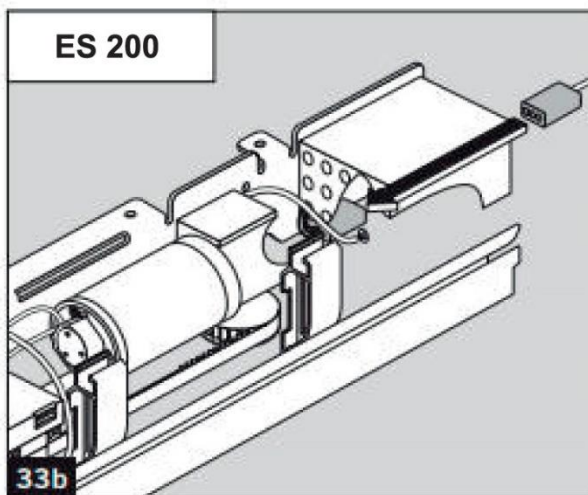
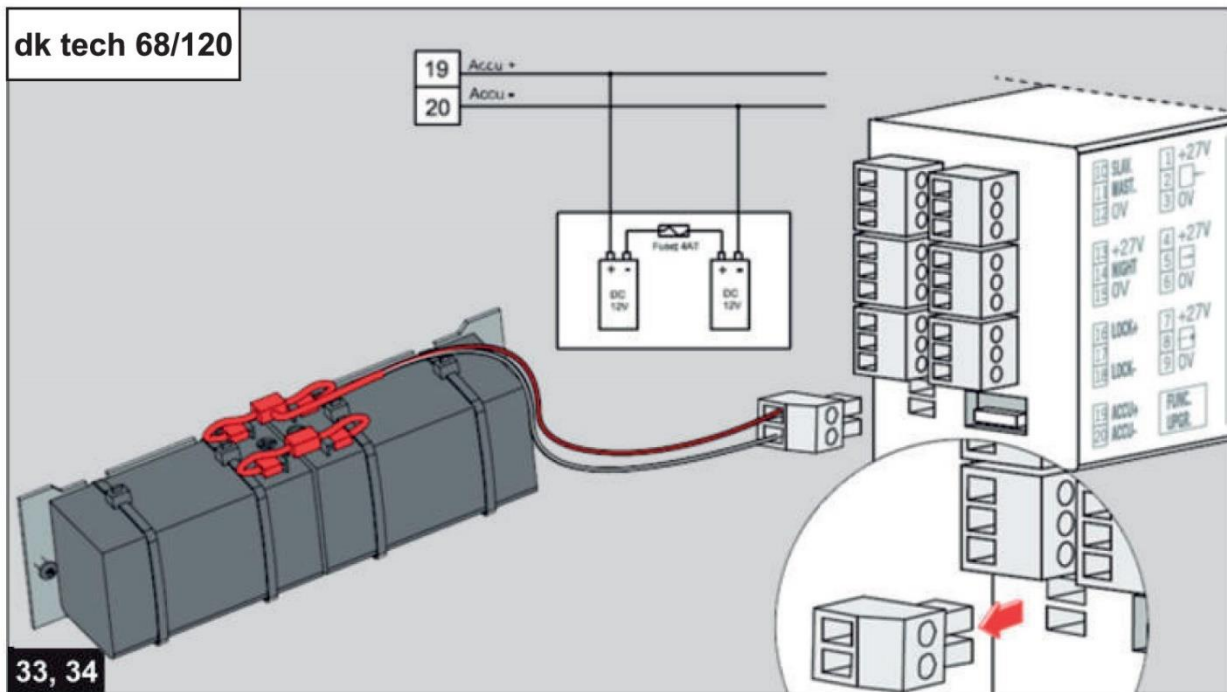
	5x		5x	
	1x		1x	
	1x		1x	



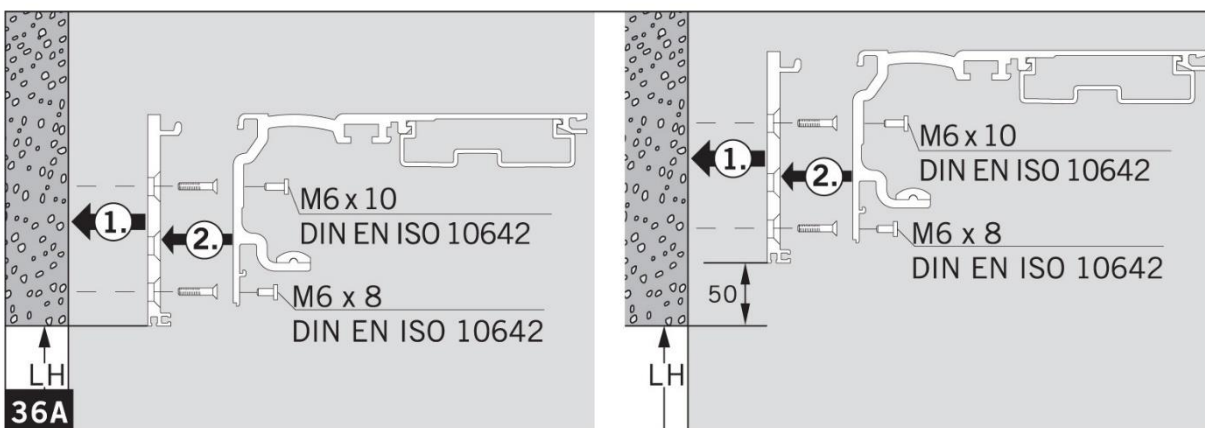
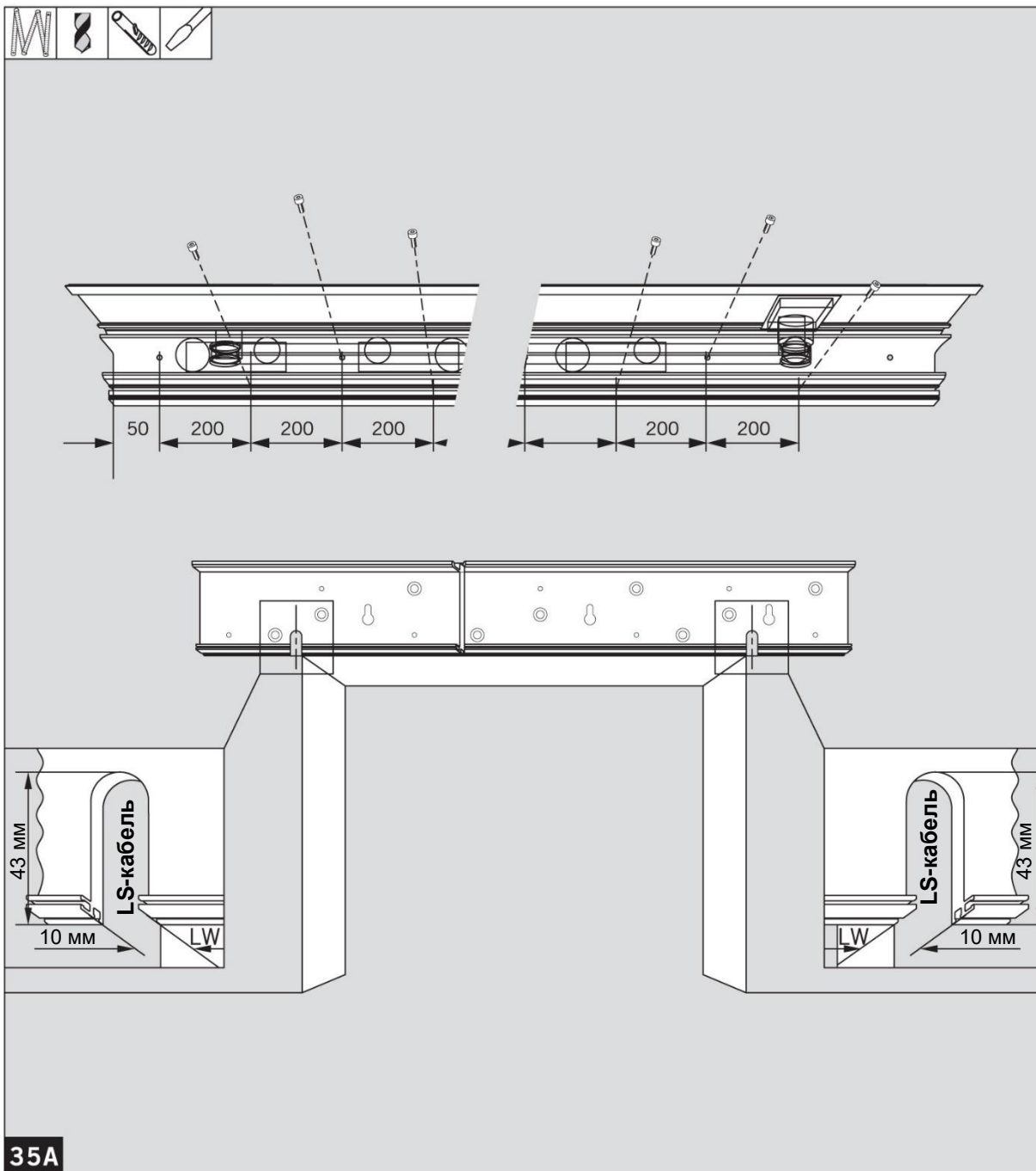


dk tech 68/120 / ES 200

Инструкции к компонентам

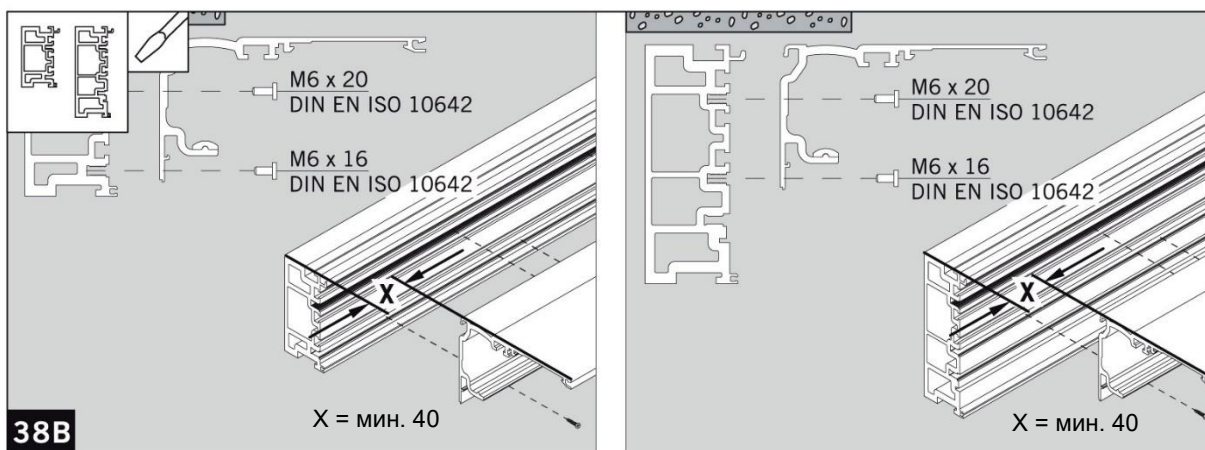
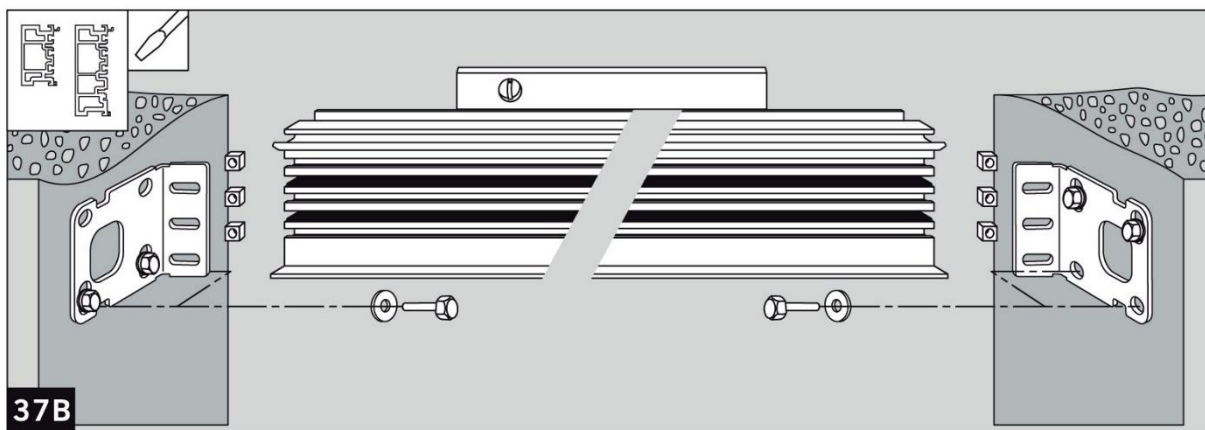
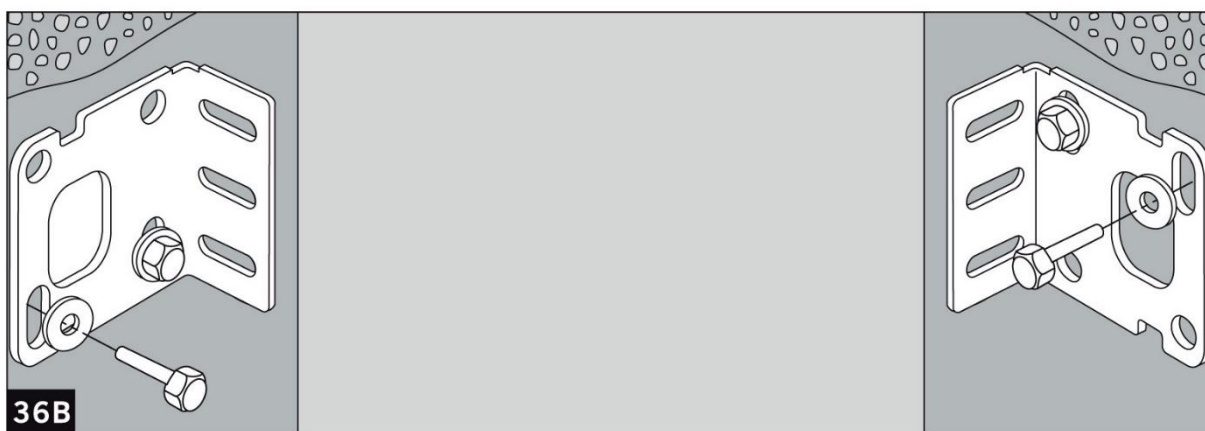
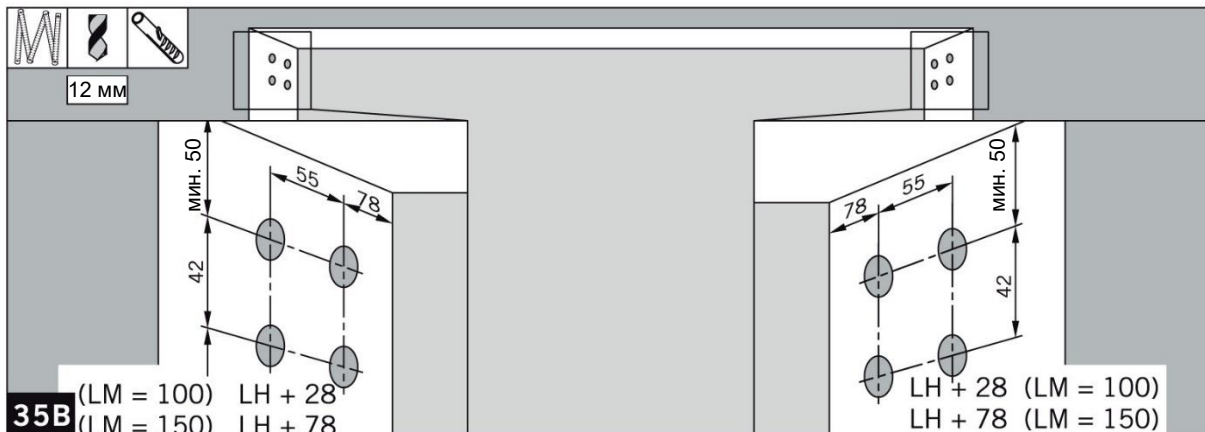


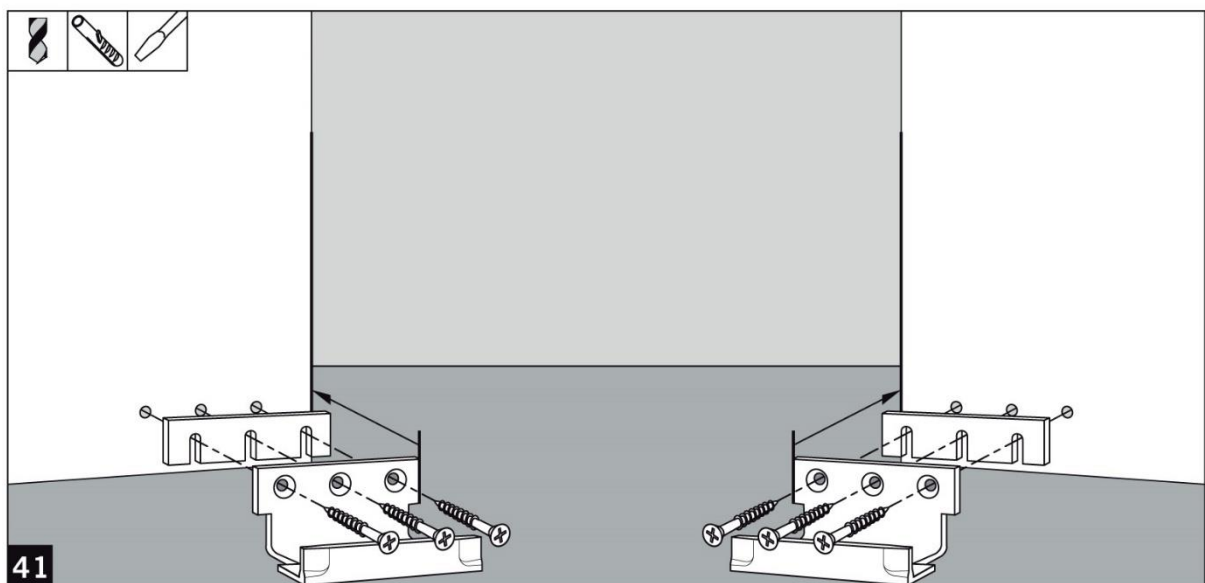
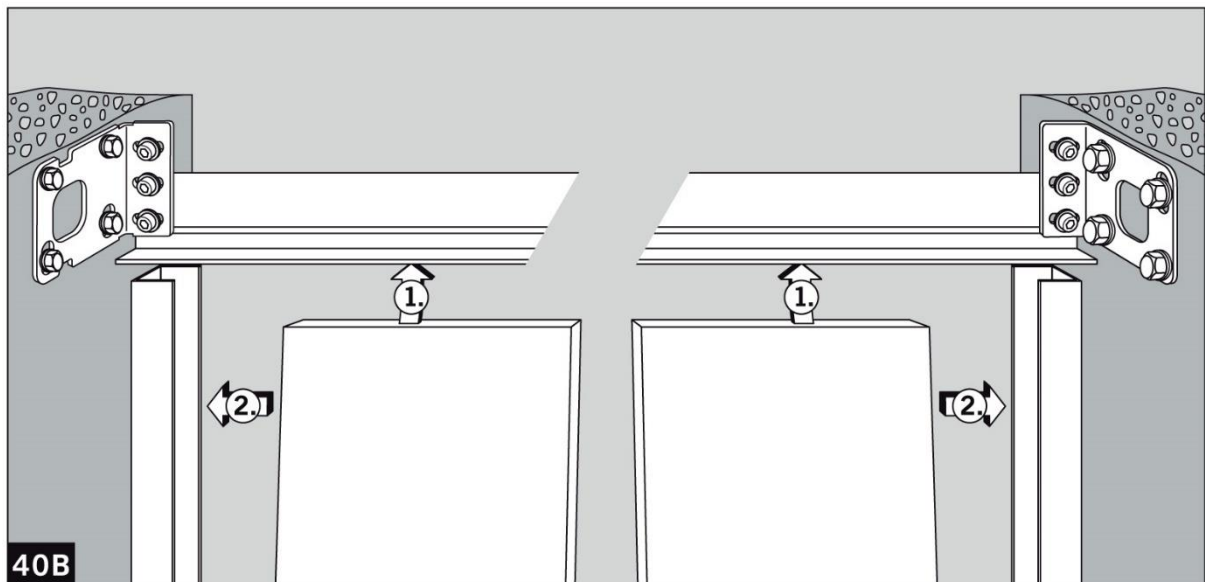
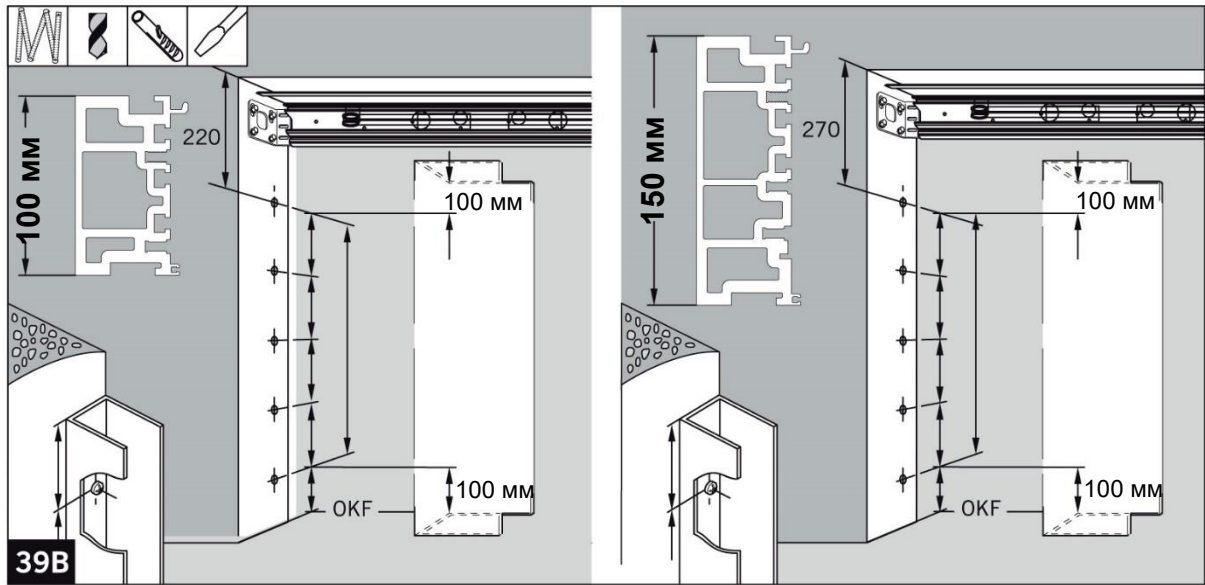
Подключите аккумуляторную батарею (если имеется) для тестирования, если система еще не подключена к источнику питания (другими лицами): отключите аккумуляторный блок после тестирования системы.

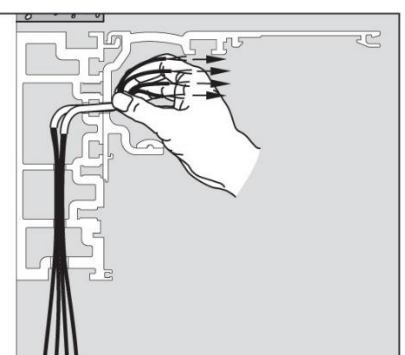
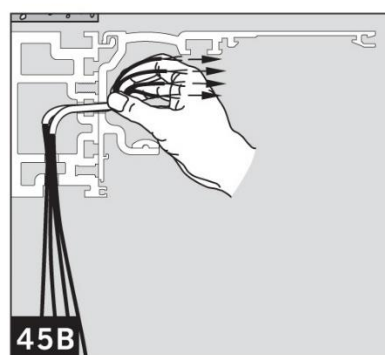
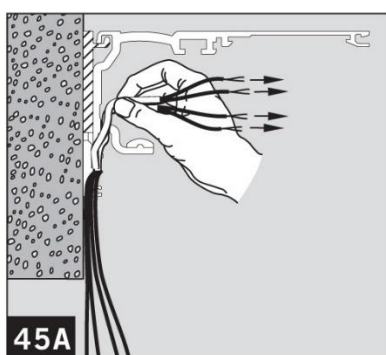
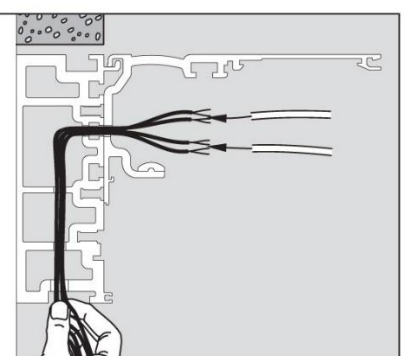
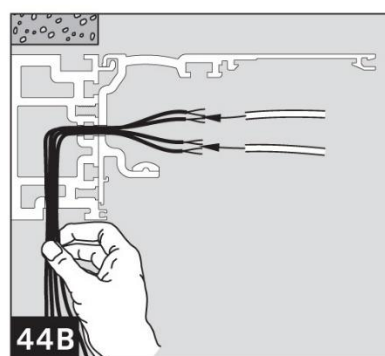
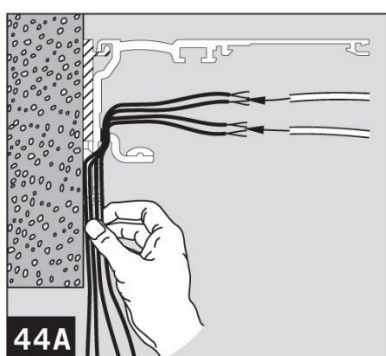
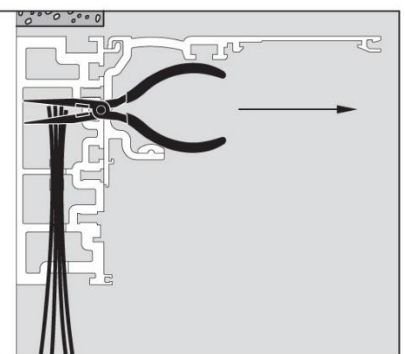
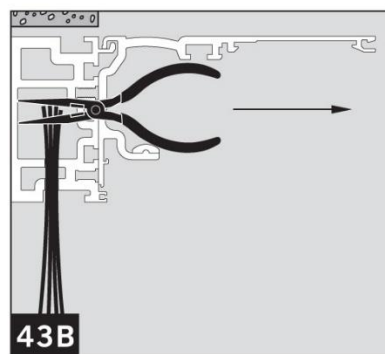
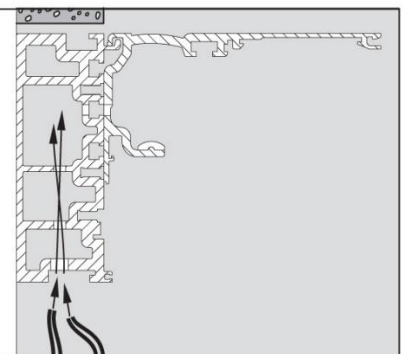
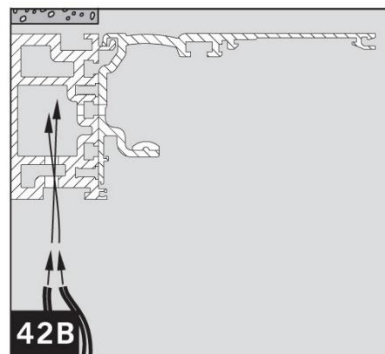
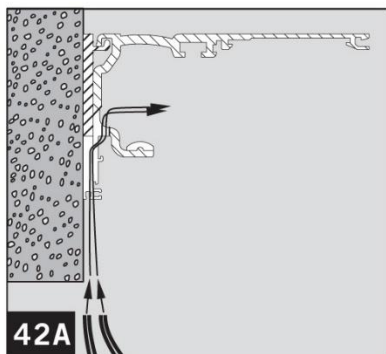
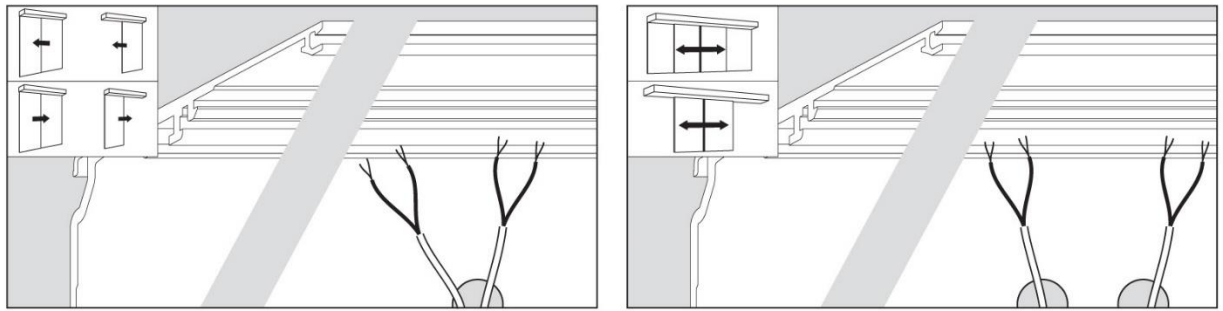


dk tech 68/120 / ES 200

Инструкции к компонентам

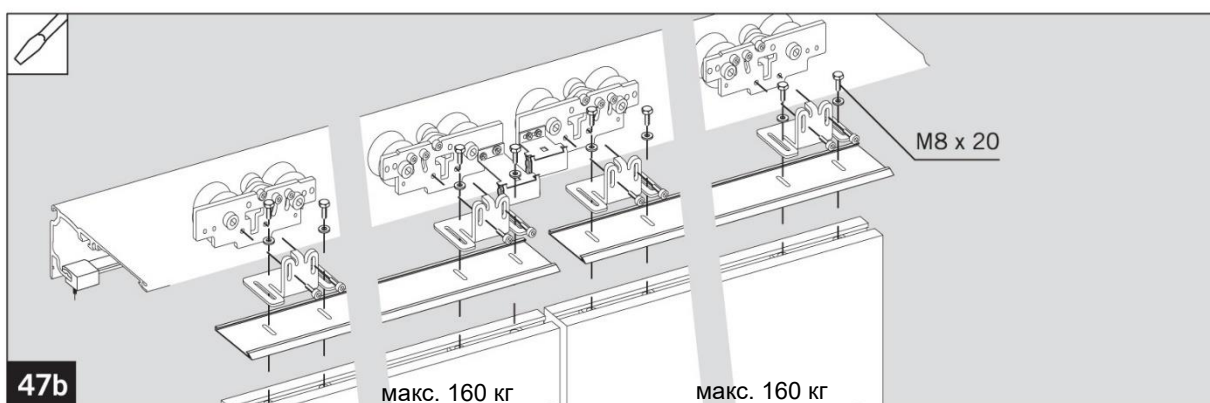
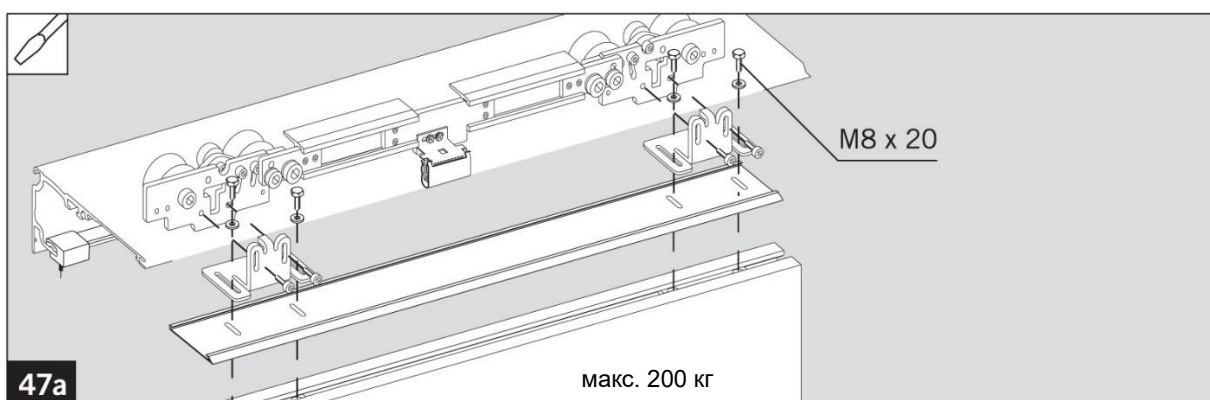
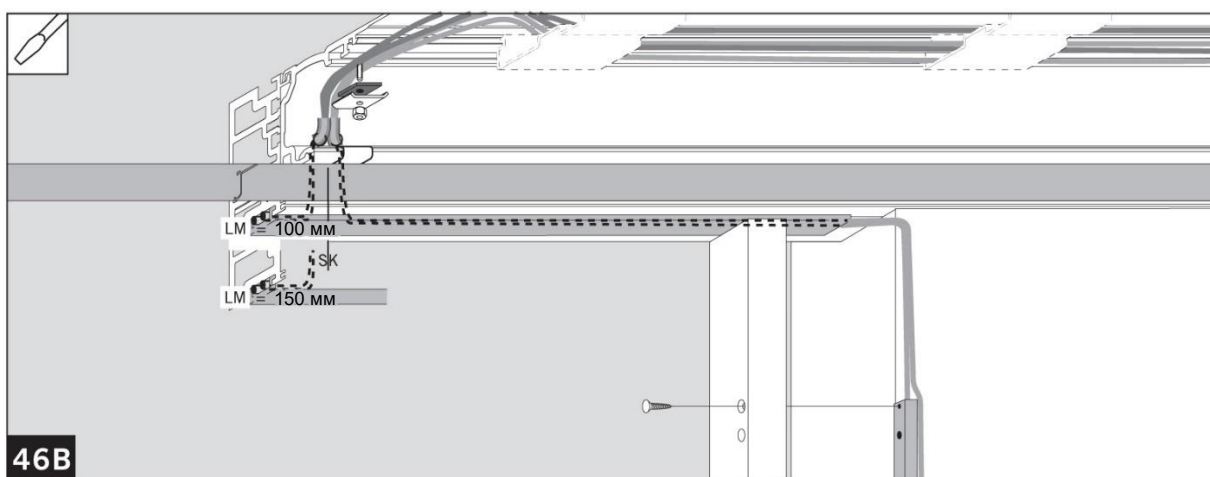
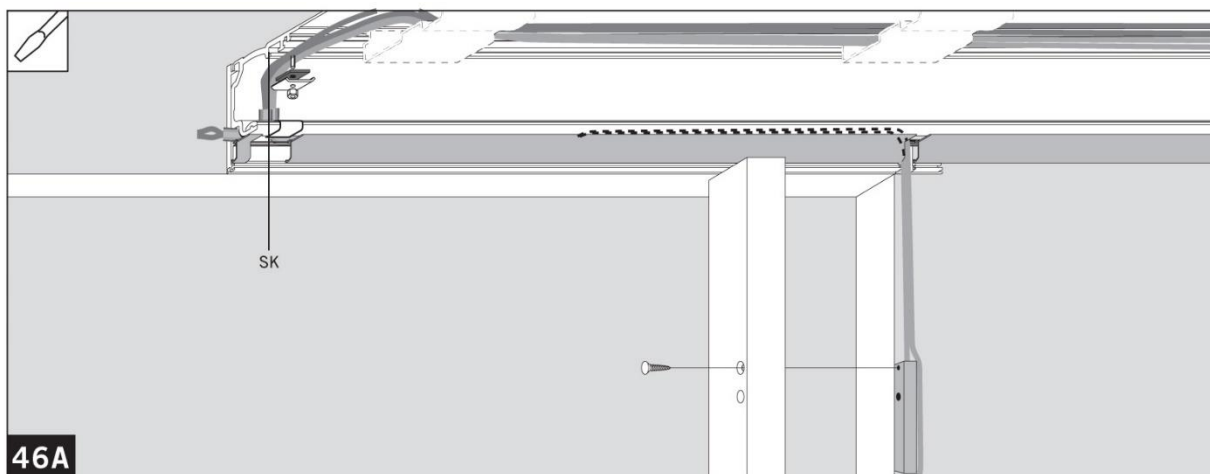


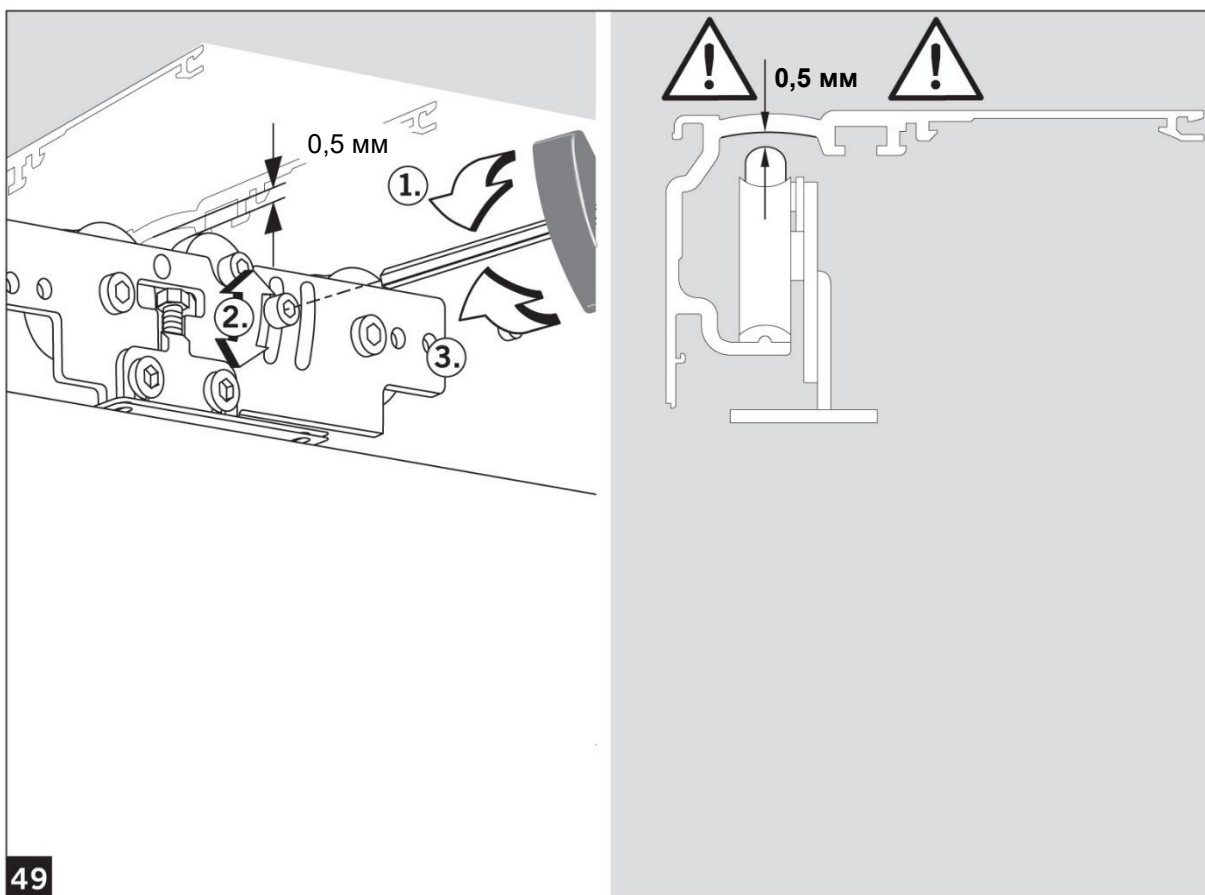
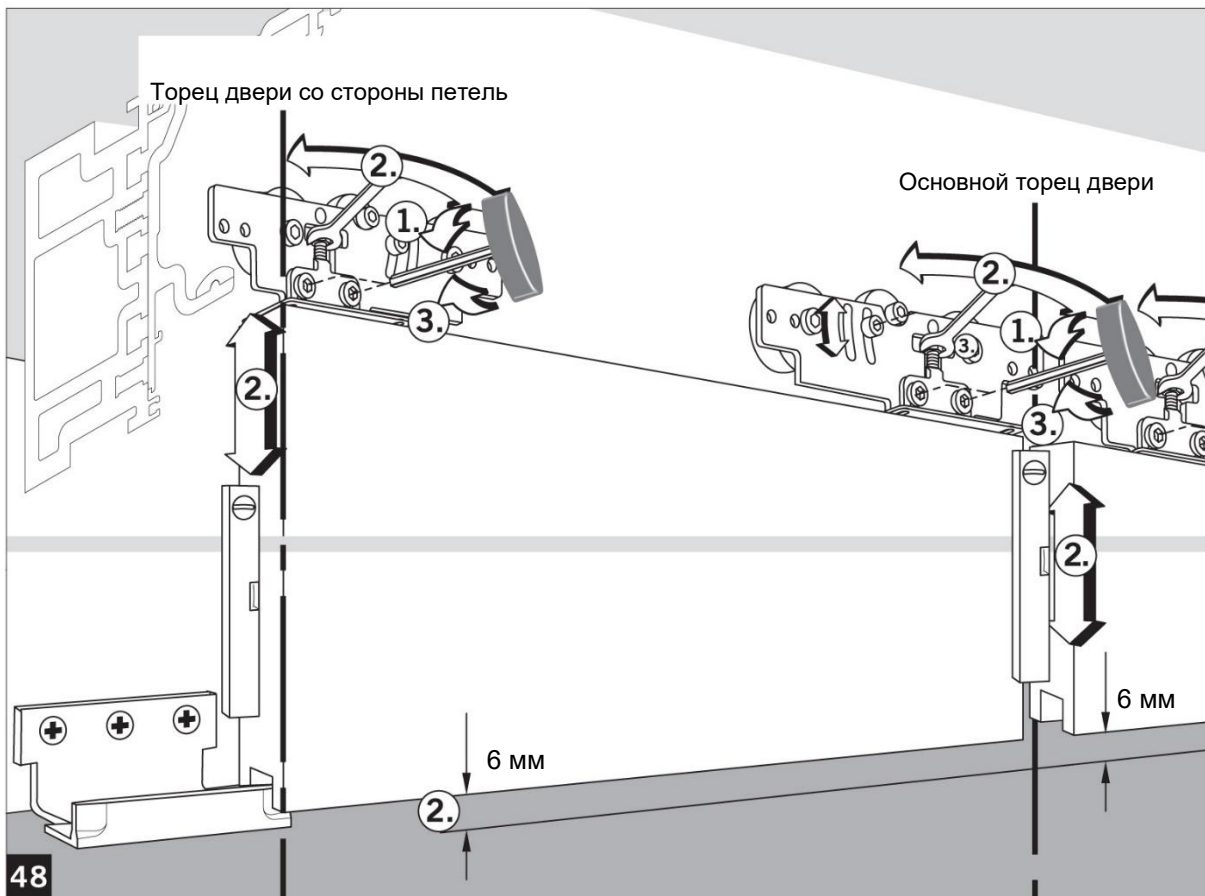


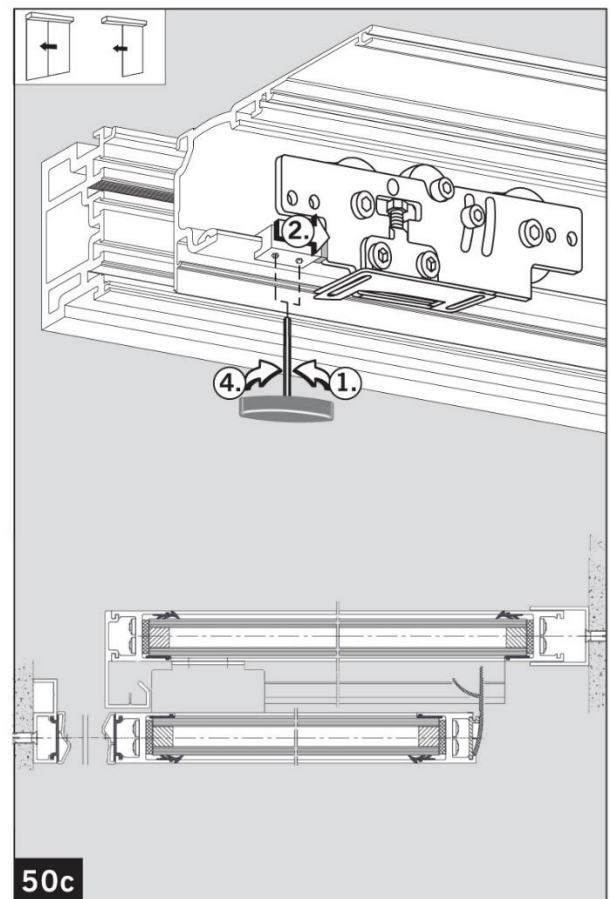
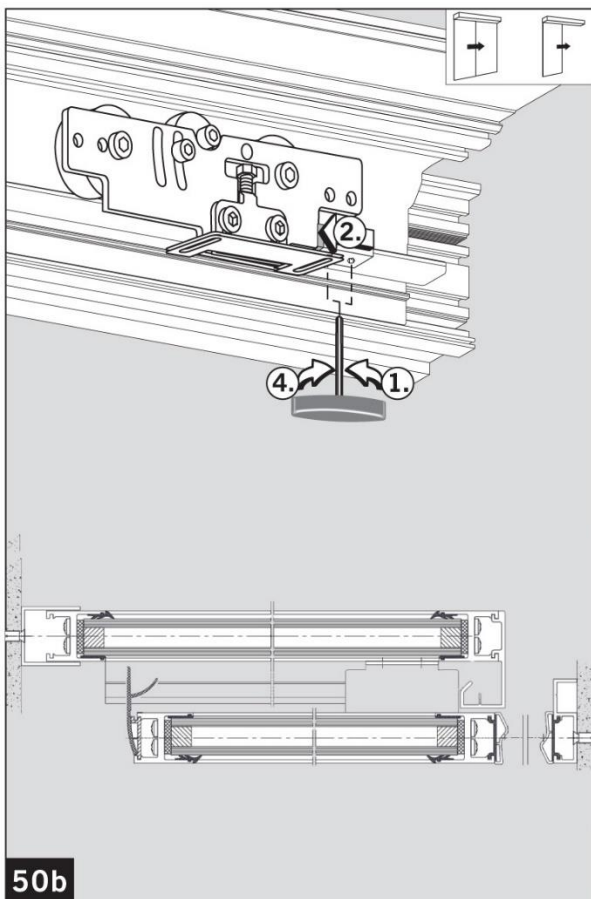
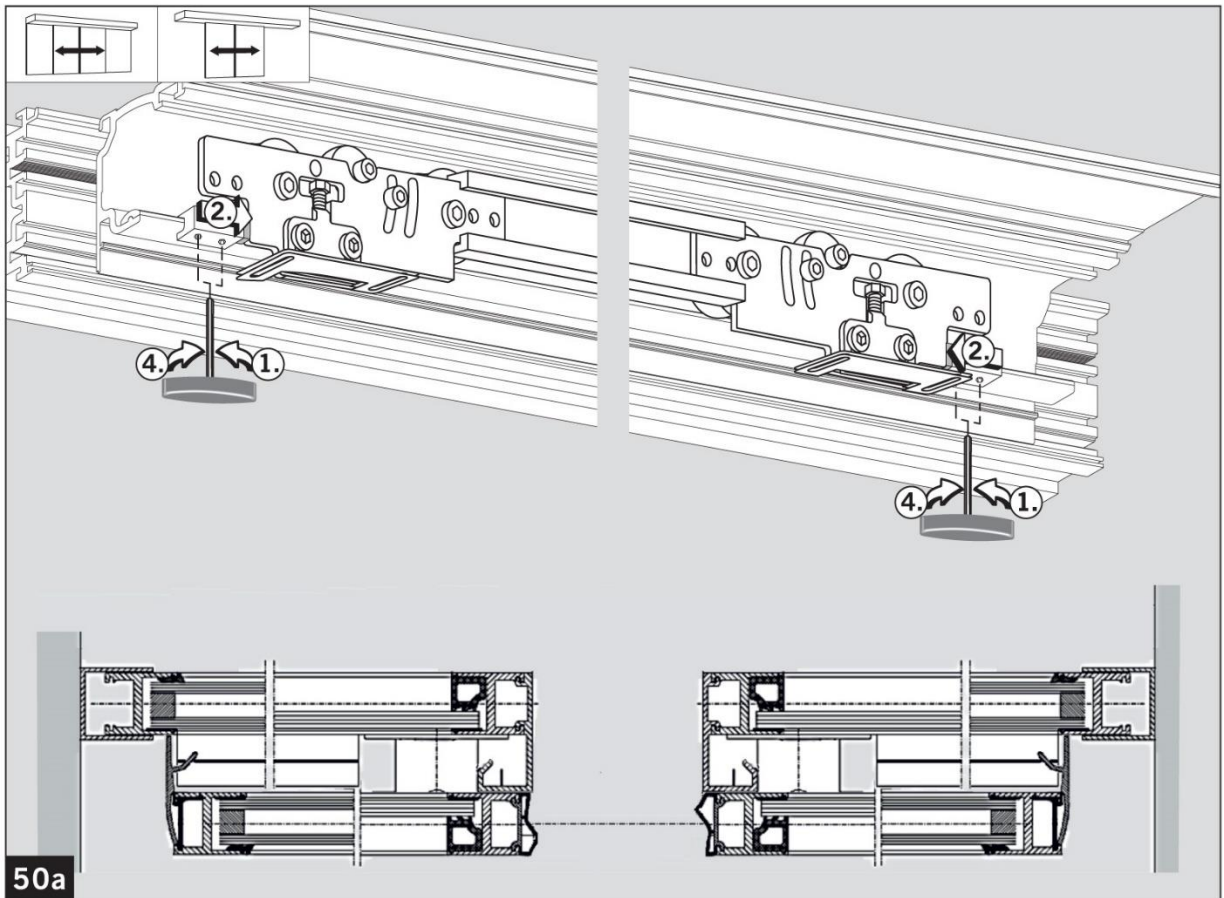


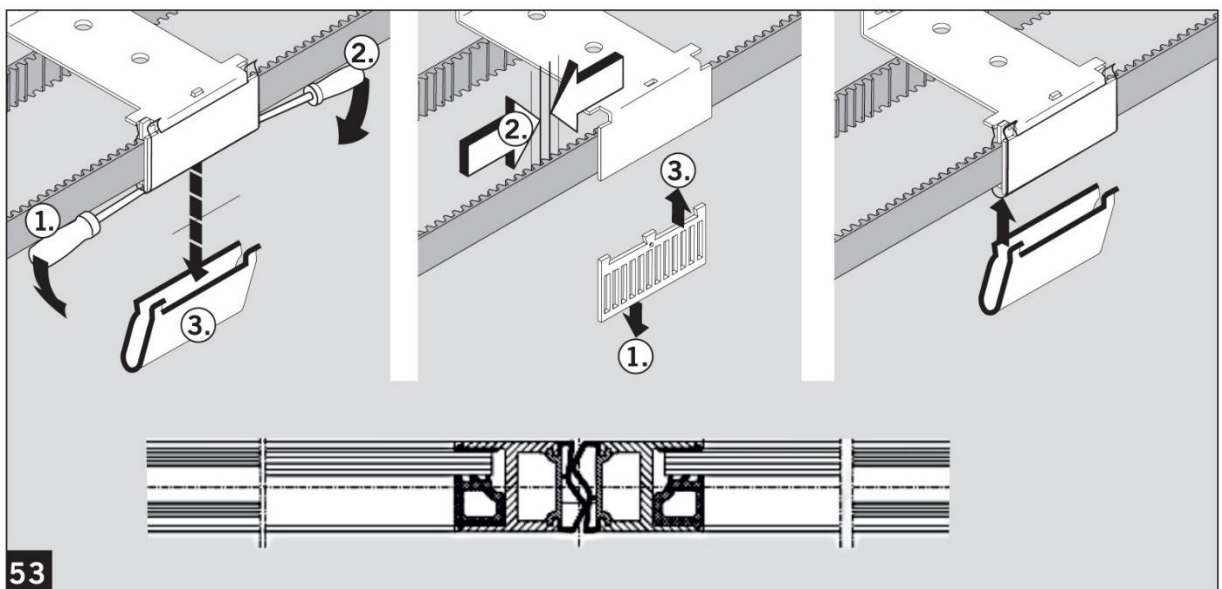
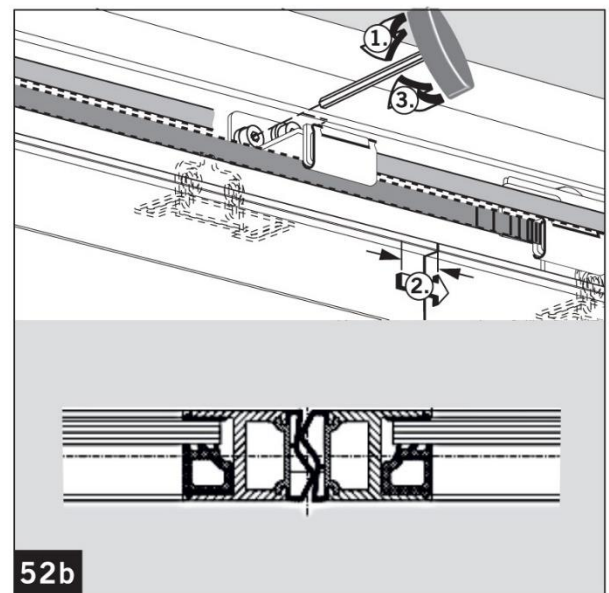
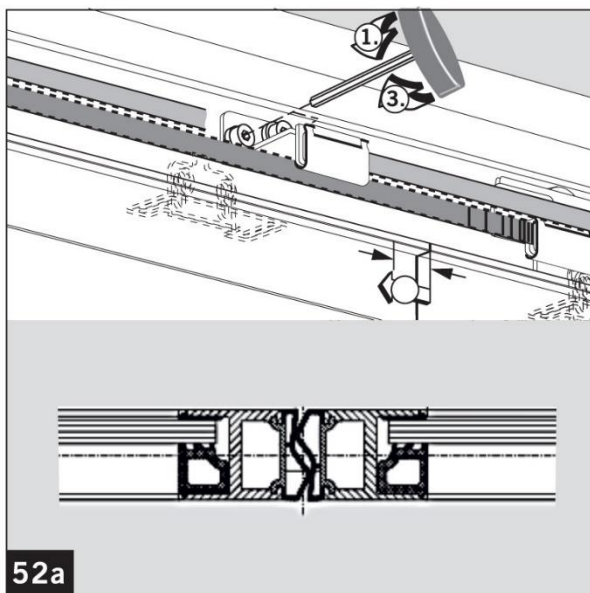
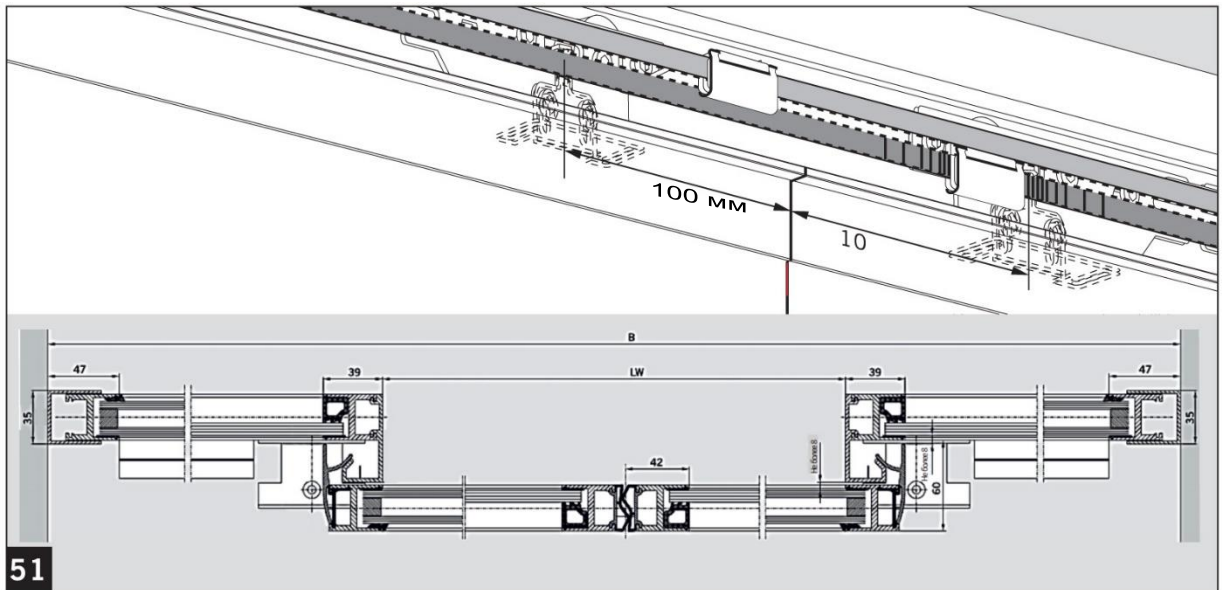
dk tech 68/120 / ES 200

Инструкции к компонентам











Инструкция по креплению

Чертеж и текст с обозначением, например, **1A** относятся к настенному креплению

Чертеж и текст с обозначением, например, **1B** относятся к фиксации в коридоре

Чертеж и текст с обозначением, например, **1C** это варианты крепления

Перед креплением



К работам с электрооборудованием разрешается допускать только должным образом квалифицированных электриков.

Линия питания должна быть оборудована предохранителями на ток 16 А.

Соединительный кабель должен иметь двойную изоляцию, например: NYM. Запрещено использовать плоские бытовые провода.

1A Необходимо соблюдать инструкции, прилагаемые к принадлежностям.

2A Настенное крепление: прямой настенный монтаж

3A Основные размеры и формулы

4A

5A Подготовка компонентов, зависящих от цвета/длины

1B Коридорная установка с алюминиевой балкой
Основные размеры и формулы

2B

3B

4B

5B Подготовка красок и компонентов для экструзии

6a Эскизы и основные размеры

6b Одностворчатая дверь с открытием вправо

6c Одностворчатая дверь с открытием влево

7A Двухстворчатая дверь

7B Подготовьте монтажную и алюминиевую балку для установки кабеля светового барьера.

8a Инструкция по креплению

8b

9a Соберите каретки и закрепите их

9b

9c

9d

Установка мини приводного блока и натяжного ролика (стопорного устройства)

10b ES 200

- Крепление и регулировка мини-приводного блока

11a dk tech 68/120

11b ES 200

12a - прикрутите натяжной ролик (стопорное устройство).

12b

13 Установите зубчатый ремень, держатель крышки и принадлежности.

14

15

Регулировка зубчатого ремня

16 Подтяните и закрепите зубчатый ремень вручную.

17 Затяните винт зажимного устройства до совмещения головки болта и торца крышки.

18 Плотно прикрутите натяжной ролик (стопорное устройство).

Регулировка стопорного устройства (опция)

19 Закройте створки

20 Открутите экран

21 Вставьте стопорный болт

22 Настройте экран

23 Закрепите экран.

24 Вставьте кабельные петли в профиль ES 200.

Инструкция по креплению



25A Подрезка торцевых планок.

25B

Отрегулируйте зубчатый ремень

26 Если зубчатый ремень слишком сильно трется по отбортовке натяжного ролика является причиной повышенного шума, то необходимо отрегулировать ролик.

- Ослабьте правый крепежный винт натяжного ролика (стопорное устройство)
- Закручивайте регулировочный винт до тех пор, пока ремень снова не будет проходить по центру.
- Затяните правый крепежный винт натяжного ролика (стопорное устройство).

27 Вставьте профили петель во внутреннюю крышку

28 Для обеспечения надлежащего крепления торцевых планок обломите края внутренней крышки в соответствии с указанными размерами.

Крепление внутренней крышки

29 Вставьте профиль петли во внутреннюю крышку и вручную установите в монтажную балку. Начните с середины.

30

31 Откройте и закрепите внутреннюю крышку.

32 Заземлите внутреннюю крышку с помощью заземляющего кабеля.

33a Подключите устройство к источнику питания (поставляется дополнительно) и выполните пробный запуск.

33b

33c

34a

34b

34c

Крепление

Крепление приводного блока

Крепление на стену

35A В зависимости от того, что является поверхностью — дерево, кирпичная кладка или конструкционная сталь, — предъявляются разные требования.

36A



Закрепите монтажную балку не менее чем 6 винтами. Винты должны располагаться равномерно по всей длине балки.

Каменная кладка

Необходимо использовать прочные заглушки. Заглушки должны поставляться другими компаниями.

- Разметьте и просверлите отверстия
- Вставьте заглушки
- Подгоните монтажную пластину по размеру и закрепите ее винтами с потайной головкой.

Если поверхность выполнена из стали, сделайте отметку

- Просверлите и заложите отверстия
- Подгоните монтажную пластину по размеру и закрепите ее винтами с потайной головкой.

Крепление в коридоре

35B При креплении монтажной пластины предъявляются различные требования в зависимости от того, что является поверхностью — дерево, кирпичная кладка или конструкционная сталь.

36B

Каменная кладка

Необходимо использовать прочные штекеры (поставляются другими компаниями).

- Разметьте и просверлите отверстия
- Вставьте заглушки.

Для поверхности из стали

- Отметьте отверстия
- Просверлите отверстия диаметром 5 мм
- Нарезьте резьбу М6.
- Вставьте квадратные гайки в пазы профилей

37B Установите алюминиевую балку, закрепив профиль ES на алюминиевой балке болтами.

38B Выровняйте и закрепите винтами.

Комплекты дверей с боковыми экранами:

39B Установите настенные кронштейны (U-образные профили) в соответствии с размерами, указанными на эскизе.

40B

41

- Разметьте и просверлите отверстия
- Вставьте заглушки
- Выровняйте кронштейны и
- Затяните винт.
- Вставьте боковые экраны в настенные кронштейны,
- Выровняйте и закрепите.

Прикрутите напольную направляющую к элементу фасада или боковому экрану.

Крепление световых барьеров и профилей световых барьеров

42A 42B Смонтируйте кабель светового барьера в установке и используйте термоусадочную пластиковую трубку в области монтажной балки и профиля оператора для защиты кабелей.

43B

44A 44B

45A 45B



Инструкция по креплению

- 46 A** Вставьте световые барьеры в пазы профилей.
46 B Прикрутите профили к элементу фасада/боковому экрану.

Соберите створки.

47a

47b

Регулировка створок

- 48** Установите зазор между полом или направляющими пола у створки на 6 мм.
- Ослабьте кронштейны основного и дополнительного смыкания
 - Отрегулируйте высоту с помощью шестигранной гайки
 - Затяните винт.
 - Откройте дверь и убедитесь, что центральные уплотнители расположены параллельно боковым экранам.
 - Закройте дверь, а затем снова откройте на несколько миллиметров. Проверьте зазор между центральными уплотнениями по всей высоте, чтобы убедиться в требуемой параллельности.

Регулировка защиты от схода с направляющей

- 49** Освободите защиту от схода с направляющей кареток роликов и отрегулируйте.
- Открутите болты в диагональных продолговатых отверстиях кареток
 - Отрегулируйте защиту от схода с направляющей так, чтобы зазор относительно направляющего трека и монтажной фермы составлял 0,5 мм.
 - Проверьте плавность движения и снова затяните болты.

Регулировка концевых упоров и ширины проема

- 50a** - Вставьте концевые упоры.
50b - Переместите обе створки вручную на полную ширину проема и зафиксируйте их в этом положении.
50c - Передвиньте торцевые буферы так, чтобы они совпали со створками, и плотно прикрутите их.

Регулировка смыкания относительно центральной точки двери (AM)

Вид изнутри:

- 51** Определите центральную точку двери (AM).
- 52a** - Ослабьте соединение между кареткой и зубчатым ремнем на левой створке.
- 52b** - Сомкните вручную обе створки двери так, чтобы их смыкание (SK) приходилось напротив центральной точки двери (AM).
- Заново затяните соединение между кареткой и зубчатым ремнем.
- 53** Для того чтобы исправить основные расхождения между SK и AM,
- переместите зубчатый ремень на один или несколько шагов зубьев, как показано на чертеже.

dk tech 68/120 / ES 200

Инструкции к компонентам



Проверка

- Защита от схода с направляющей/опорный валик отрегулированы корректно (0,5 мм)?
- Дверные панели работают плавно, без скрежета?
- Электромеханическая блокировка отрегулирована правильно (> 1 мм)?
- Все укороченные провода снабжены концевыми соединителями?
- Все разъемы подключены?
- Все кабели закреплены/нет препятствий для движения?
- Только для ES 200 с функцией аварийного открывания.
- Выполнено последовательное соединение с внутренним датчиком?