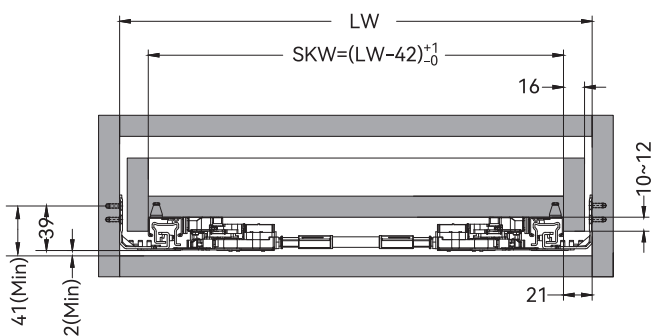




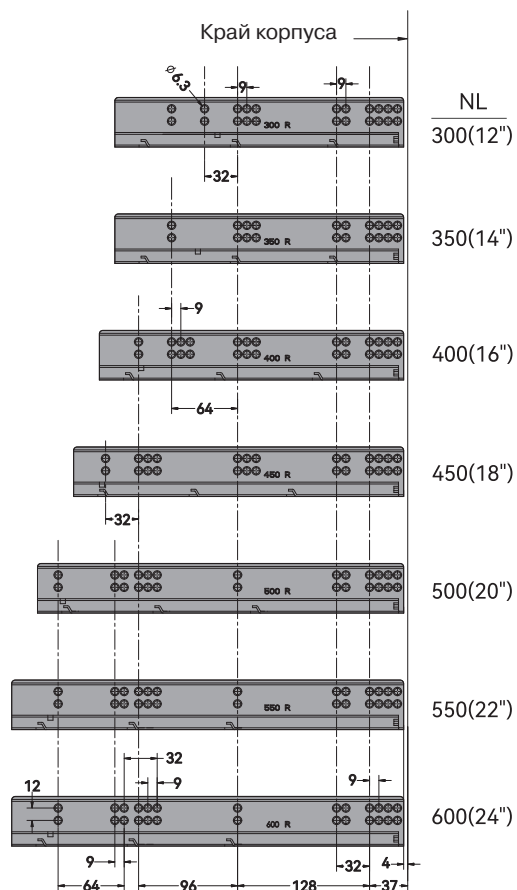
# Направляющие ALPHALUX полного выдвижения SOFT + PUSH под штангу синхронизатор для ЛДСП 16 мм

Динамическая нагрузка: 35Kg  
 Размерный ряд: 300-600mm  
 Регулировка по высоте: 0~+3mm  
 Регулировка по горизонтали: ±1.5mm

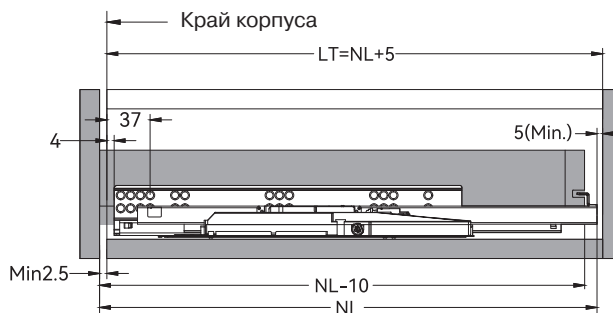
Установочные размеры (мм)  
 SKW= внутренняя ширина ящика  
 LW= внутренняя ширина корпуса  
 LW≥290mm (без штанги стабилизатора)  
 414≤LW≤1200mm (со штангой стабилизатора)



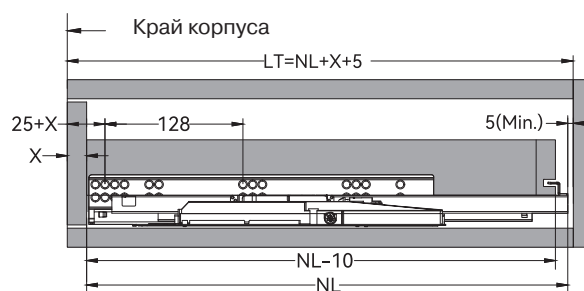
Присадка направляющих (мм)



Установочные размеры  
 NL = номинальная длина направляющих  
 LT = внутренняя глубина корпуса  
 X = толщина фасада

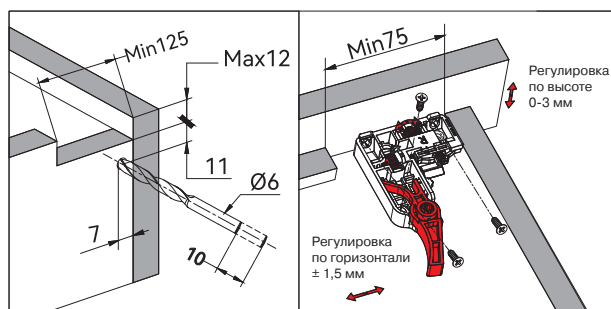


Стандартный ящик



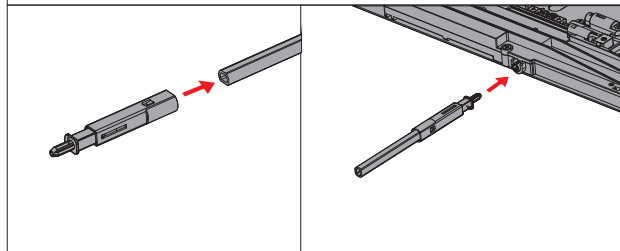
Внутренний ящик

Присадка

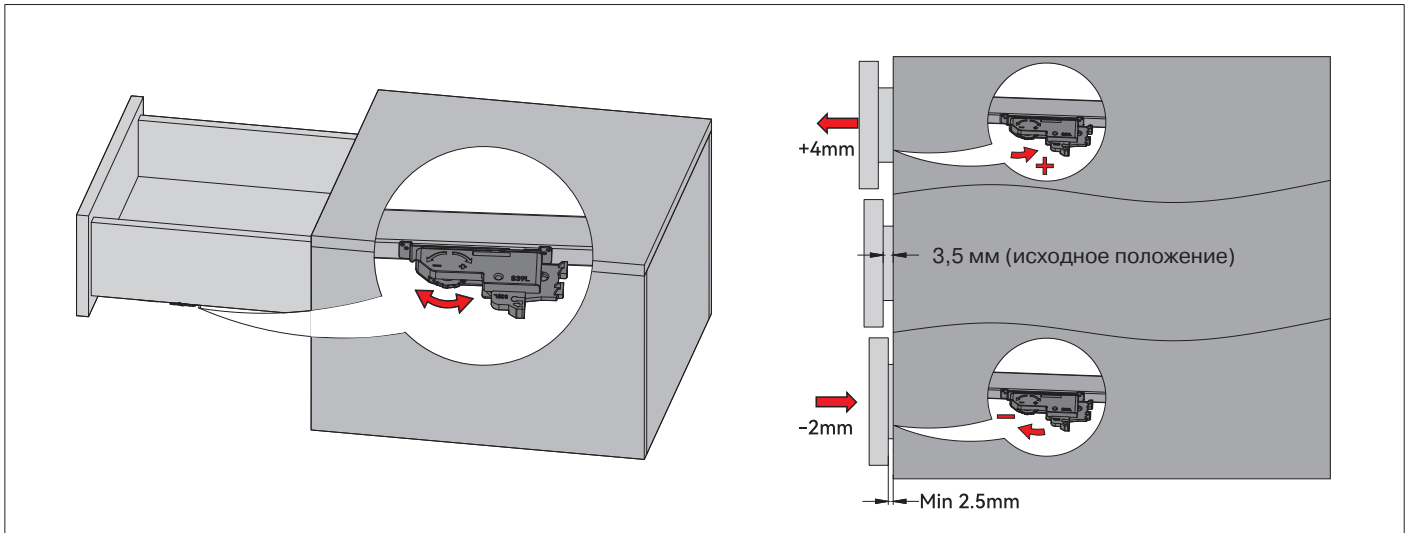


Установка штанги стабилизатора

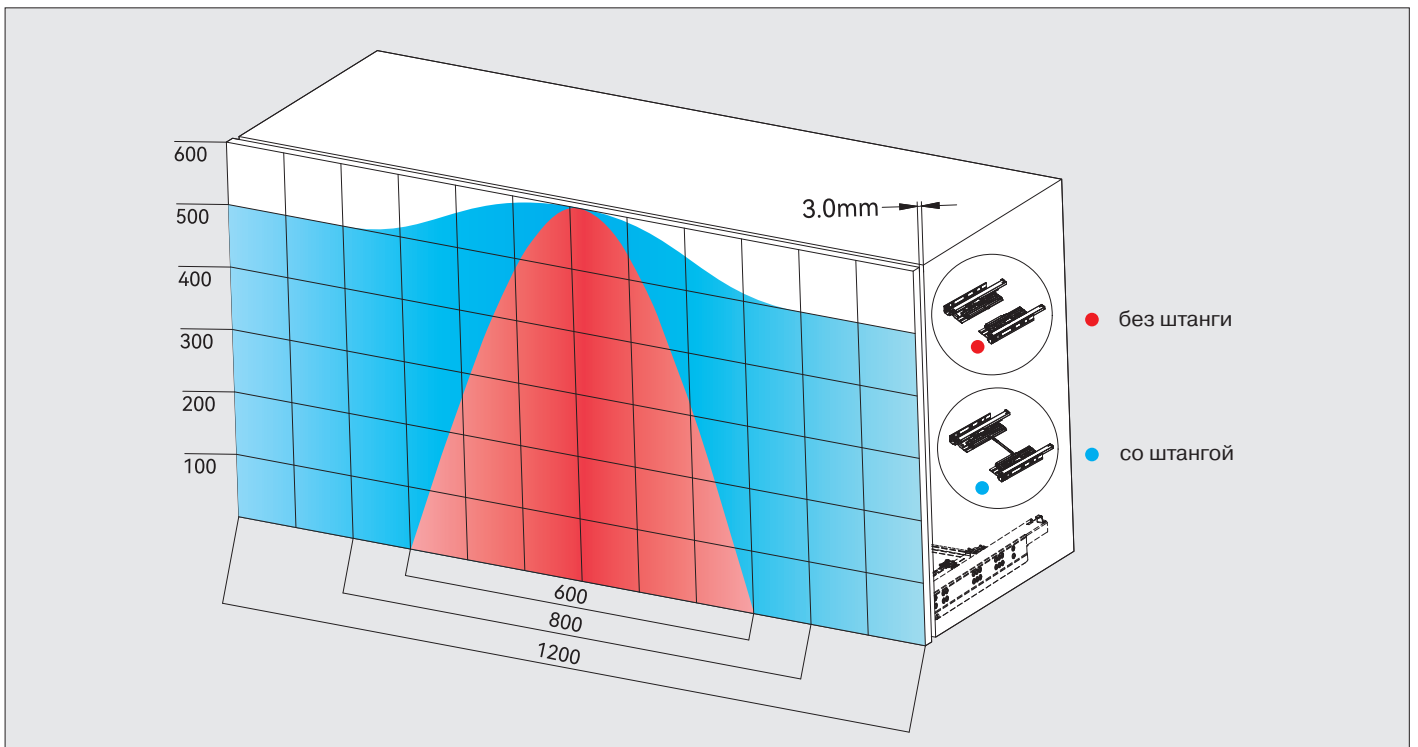
Распил штанги для ЛДСП 16 мм  
 = LW - 358 ± 1 мм



Регулировка по глубине (+4 -2) мм



Рекомендованная область нажатия на фасад



Установка адаптеров

