



ALPHALUX

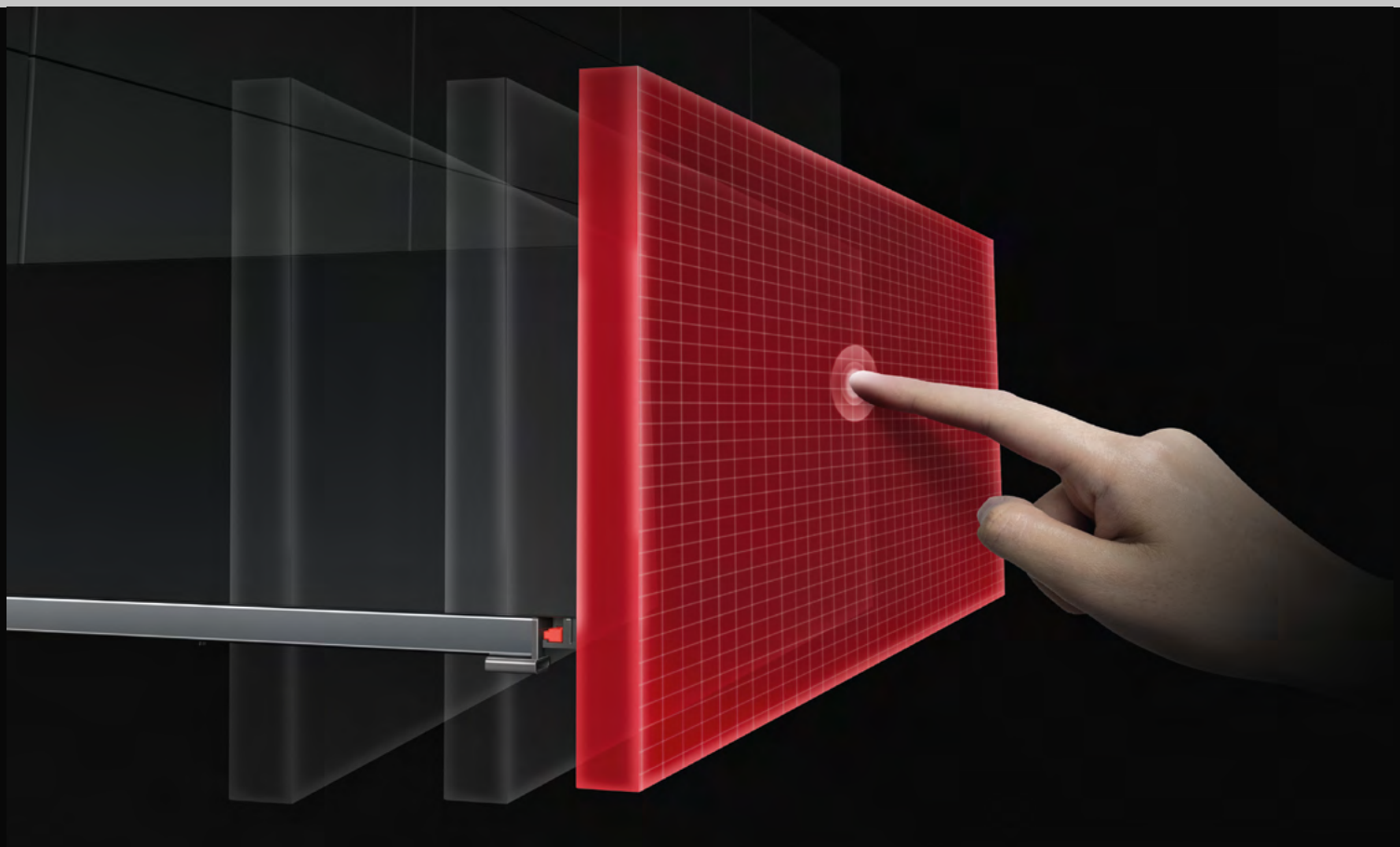
Наслаждайтесь тихой
и комфортной жизнью



Направляющие полного выдвижения
Push-to-Open & Soft Close



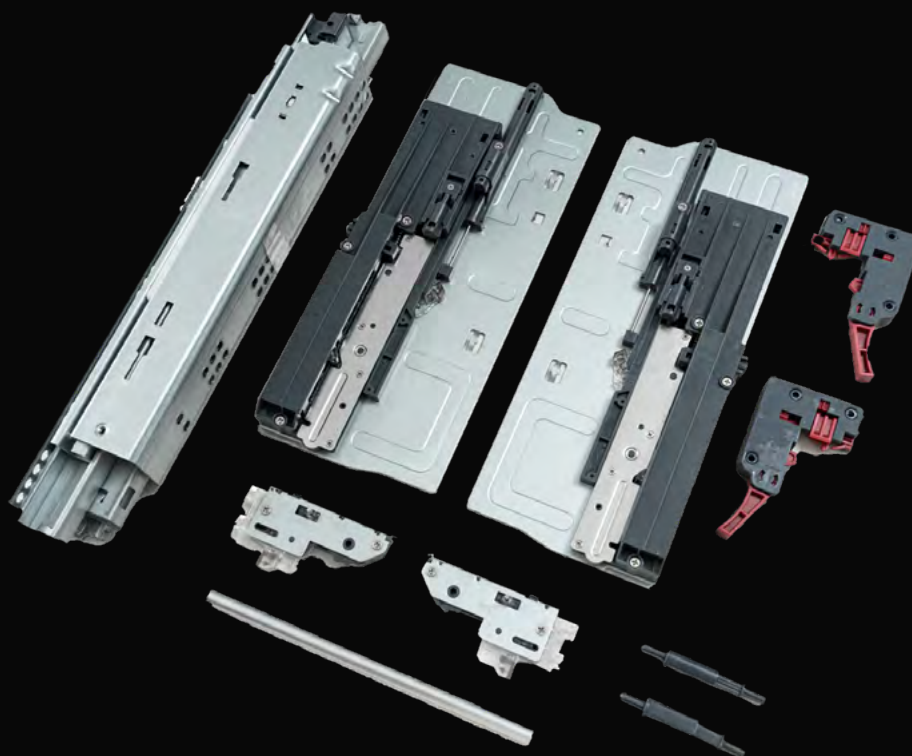
**Плавное открывание
ящика от легкого нажатия на любую
точку фасада в совокупности с плавным
закрыванием ящика**



**Надежная работа
направляющих с фасадами шириной
до 1200 мм и высотой до 500 мм**



Направляющие скрытого монтажа Alphalux Soft-Close + Push-to-Open



Тип выдвижения: Полное
 Динамическая нагрузка: 35 кг
 Сертификат качества на 50 000 циклов
 открывания / закрывания
 Размерный ряд: 300 - 600 мм
 Для ящиков из ЛДСП толщиной: 16 мм
 Открывание: Push-to-Open + Soft-Close
 Зазор между фасадом и корпусом мебельного
 изделия для работы механизмов Push: 2,5 мм
 Регулировка фасада по вертикали: +3 мм
 Регулировка фасада по горизонтали: +/- 1,5 мм
 Регулировка ящика по глубине: - 2 мм до + 4 мм
 Возможность установки штанги-синхронизатора
 для ящиков шириной до 1200 мм

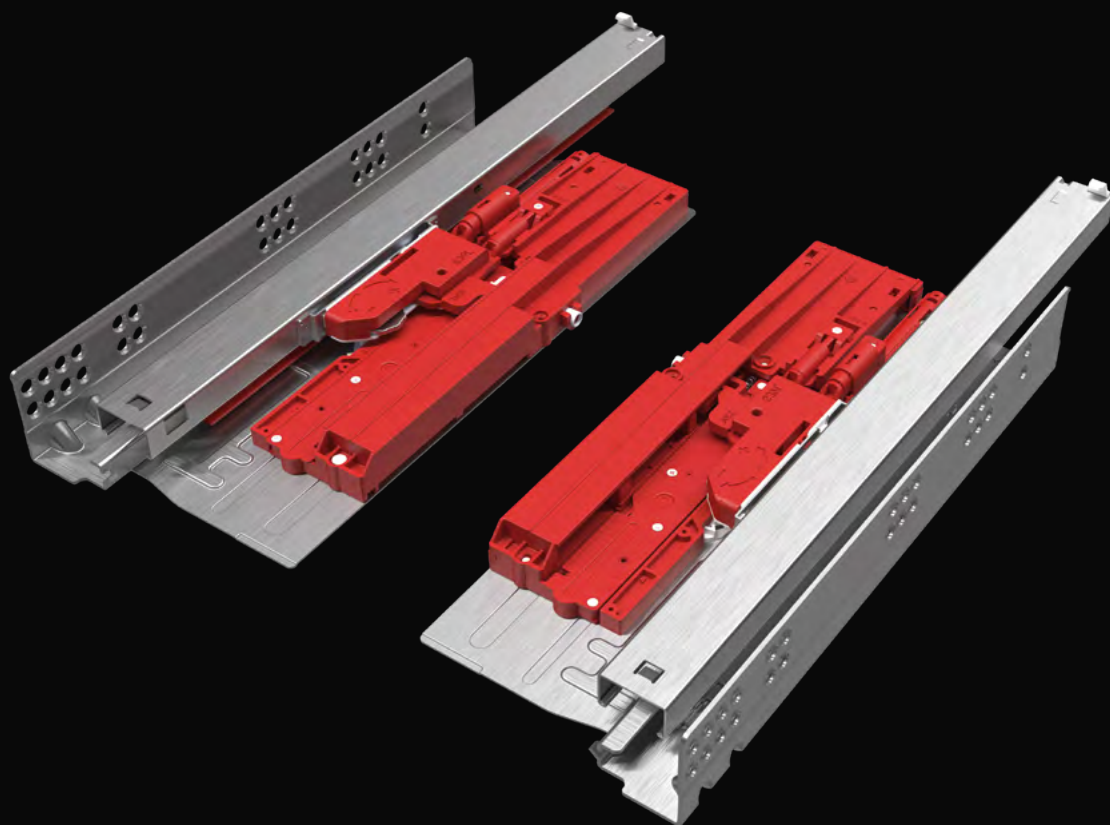
Артикул	Длина
ALF0010.30SP	300 мм
ALF0010.35SP	350 мм
ALF0010.40SP	400 мм
ALF0010.45SP	450 мм
ALF0010.50SP	500 мм
ALF0010.55SP	550 мм
ALF0010.60SP	600 мм



Артикул	Длина
ALFSP.1100	1100 мм



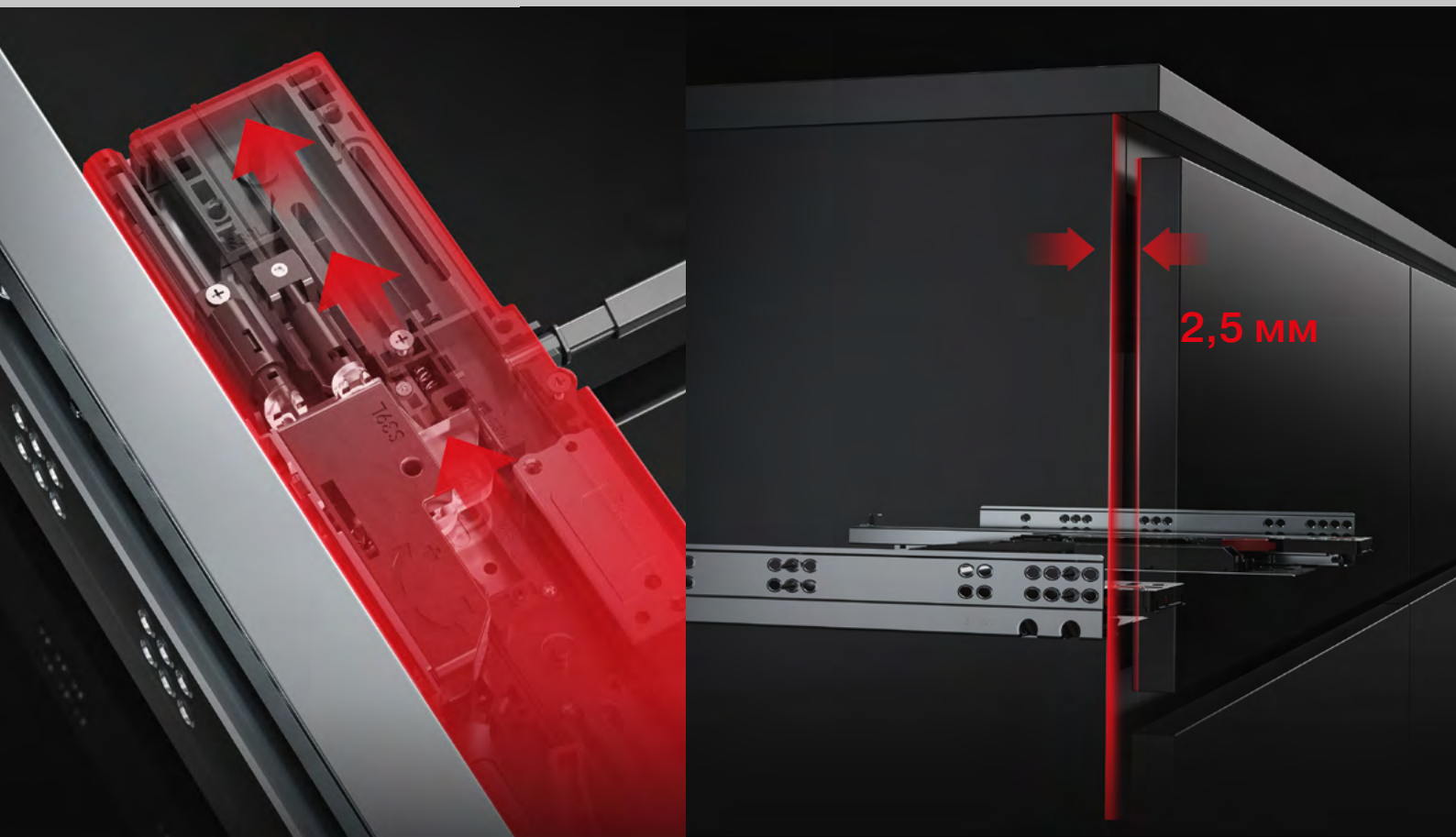
Плавность хода при полной нагрузке
Динамическая нагрузка - 35 кг
Тест на 50 000 рабочих циклов



Скрытый монтаж
Полный доступ к содержимому ящика



Регулировки
по высоте 0+3 мм
по горизонтали $\pm 1,5$ мм
по глубине от -2 до +4 мм



Минимальный зазор
между фасадом и корпусом
для срабатывания механизма



ALPHALUX

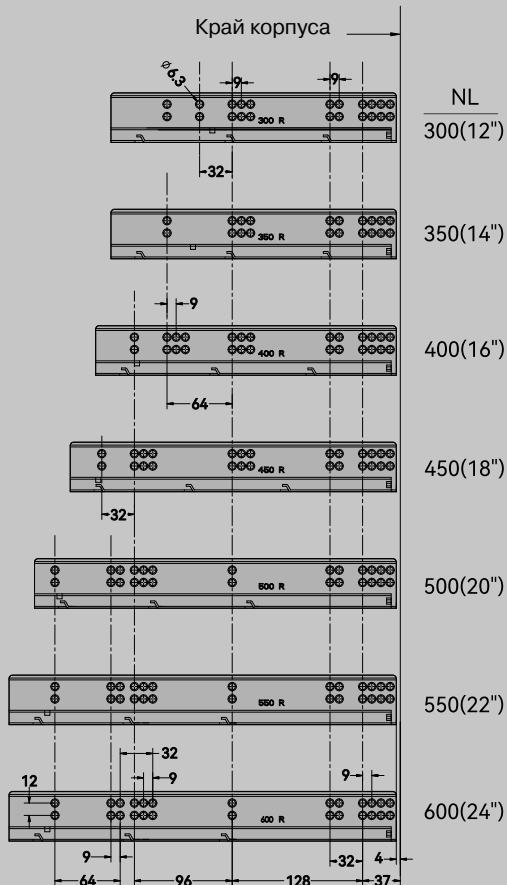
Направляющие ALPHALUX полного выдвижения SOFT + PUSH под штангу синхронизатор для ЛДСП 16 мм

Динамическая нагрузка: 35 кг
 Размерный ряд: 300-600 мм
 Регулировка по высоте: 0~+3 мм
 Регулировка по горизонтали: ±1.5 мм

Установочные размеры (мм)
 SKW= внутренняя ширина ящика
 LW= внутренняя ширина корпуса
 LW≥290 мм (без штанги стабилизатора)
 414≤LW≤1200 мм (со штангой стабилизатора)



Присадка направляющих (мм)



Установочные размеры
 NL = номинальная длина направляющих
 LT = внутренняя глубина корпуса
 X = толщина фасада

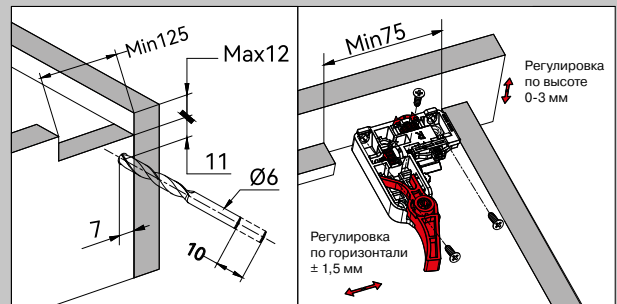


Стандартный ящик



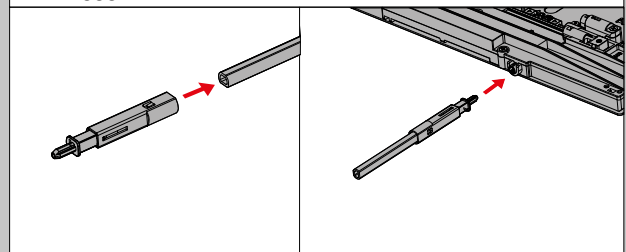
Внутренний ящик

Присадка

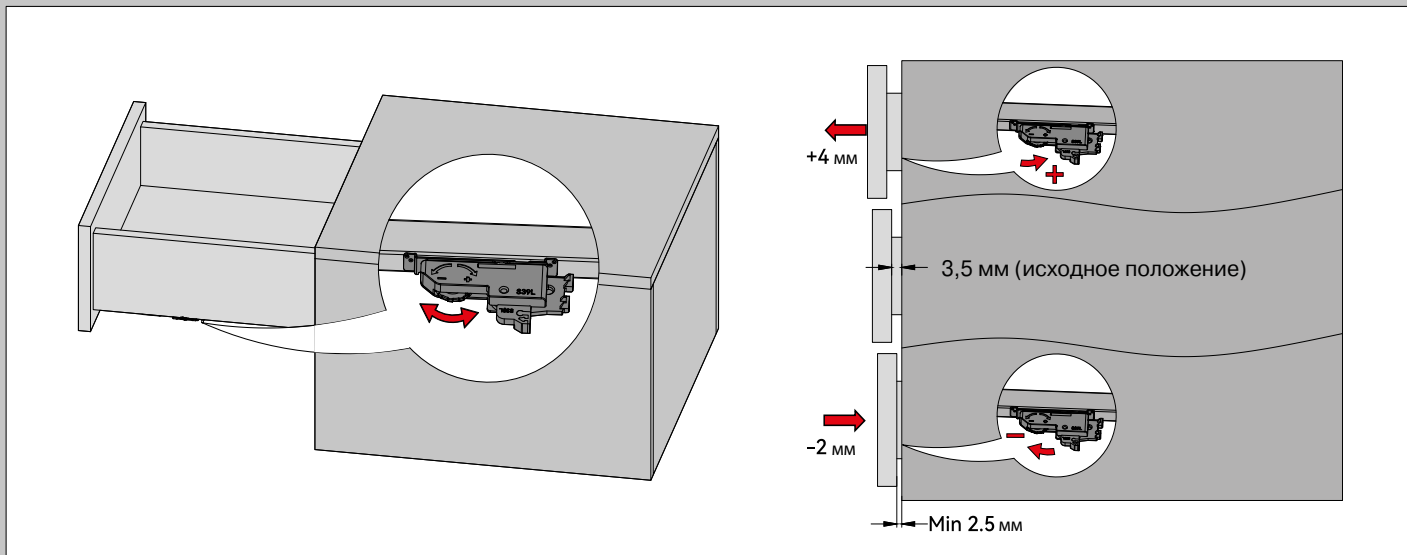


Установка штанги стабилизатора

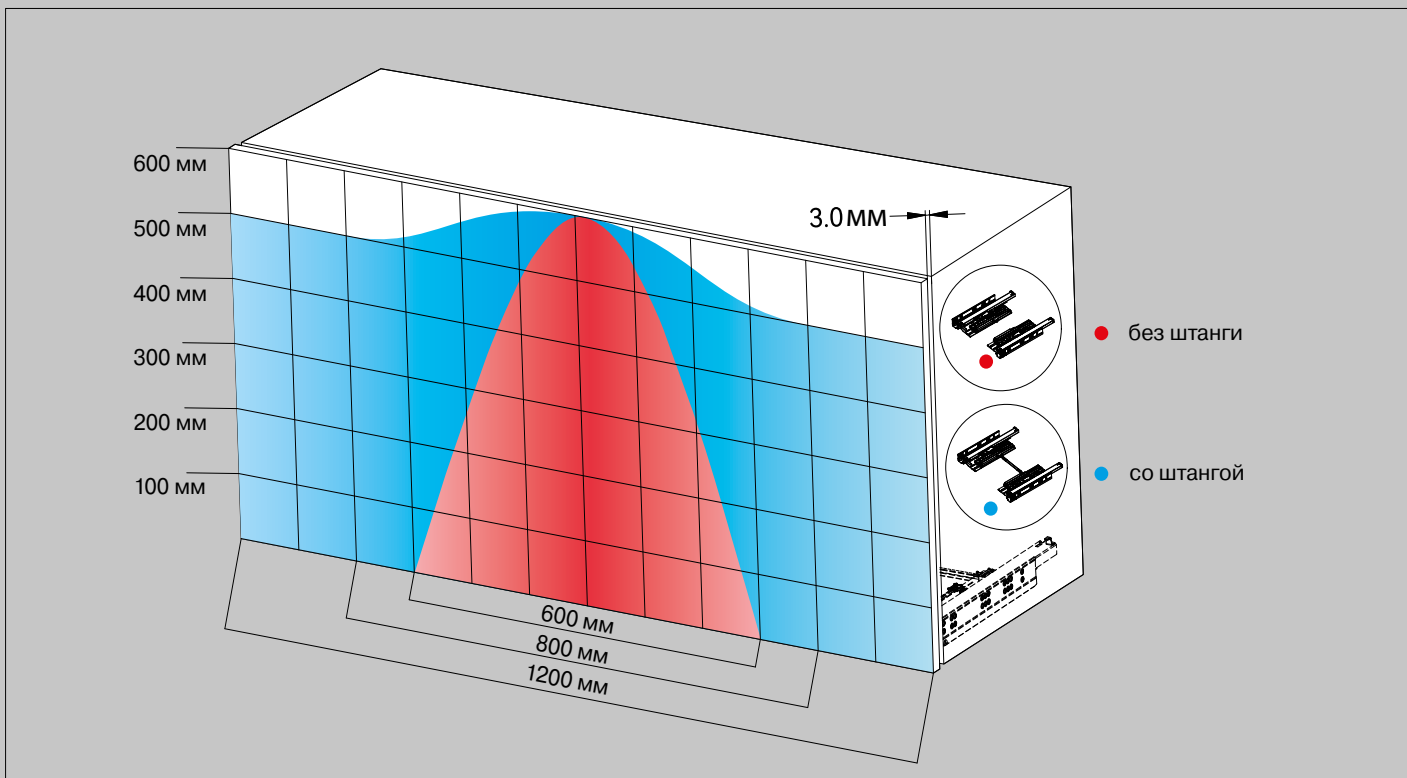
Распил штанги для ЛДСП 16 мм
 = LW - 358 ± 1 мм



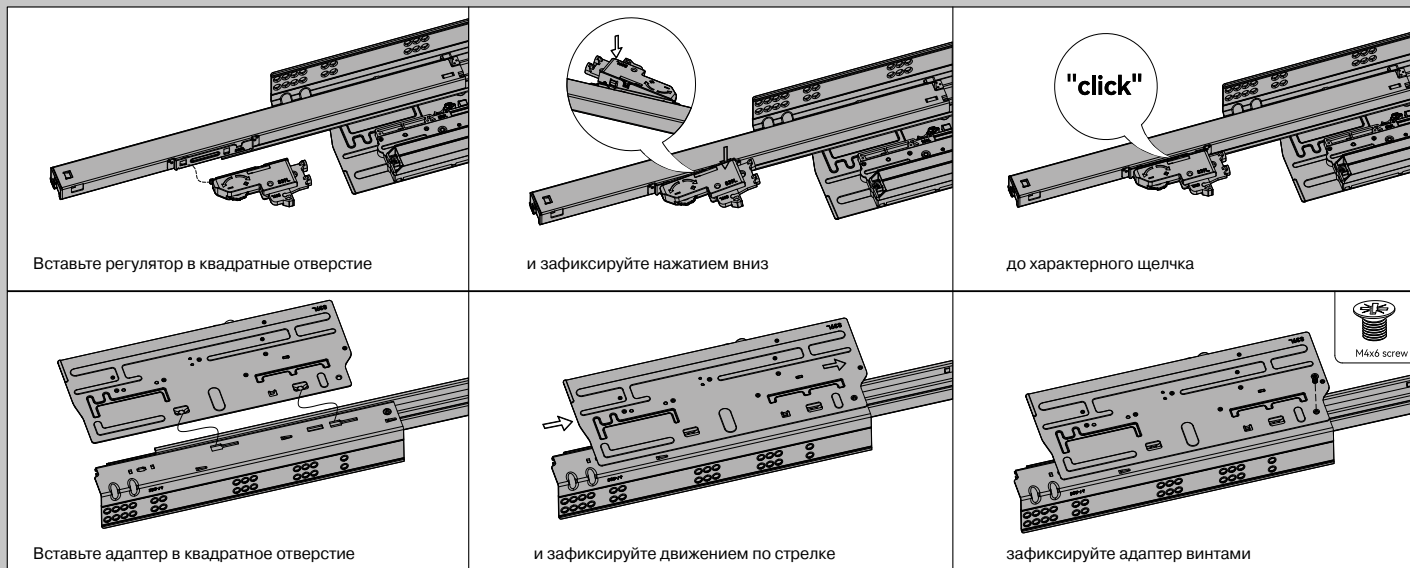
Регулировка по глубине (+4 -2) мм



Рекомендованная область нажатия на фасад



Установка адаптеров





TBM





Регулировки
по высоте 0+3 мм
по горизонтали $\pm 1,5$ мм
по глубине от -2 до +4 мм

